

RACCORDS ANTI-ARRACHEMENT

Coupleur APC Breakaway :

Le coupleur anti-arrachement est un organe de sécurité étudié pour éviter les déversements de produits dangereux en cas de démarrage intempestif d'un véhicule en cours de chargement ou de déchargement.

Applications : GPL, cryogénie, acides, produits chimiques dangereux.

Tailles : 1"1/2 à 12"

Connections : à brides

Construction : Inox316, hastelloy

Joints : PTFE, buna, viton, kalrez.



BREAKAWAY COUPLING

APC breakaway coupling :

Breakaway coupling is a security device design to avoid leakage of dangerous products in case of hose failure due to unintentional movement of a vehicle being loaded or unloaded.

Applications : LPG, cryogenic products, acids, dangerous products.

Sizes : 1"1/2 à 12"

Ends : Flanged

Body material : Inox316, hastelloy

Seals material : PTFE, buna, viton, kalrez.

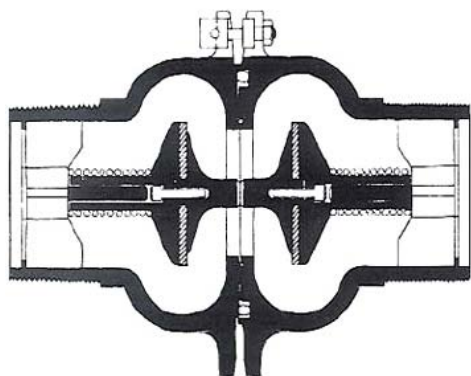


RACCORDS ANTI-ARRACHEMENT

BREAKAWAY COUPLING

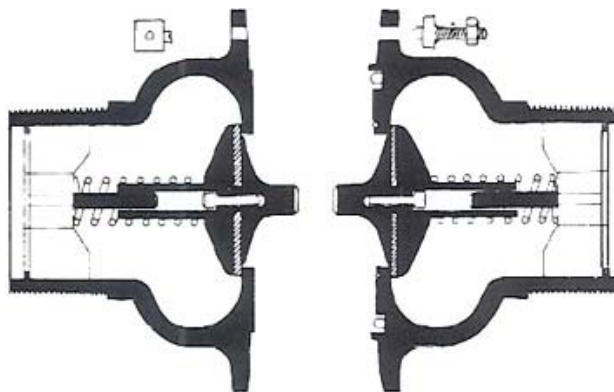
Coupleur en position normal de fonctionnement.

Breakaway coupling in normal operating conditions.



Coupleur déconnecté après traction sur le flexible.

Coupling with the 2 valves separated, both ends are sealed.



RACCORDS CASSANTS

RCA20 :

3/4" NPT Femelle x Femelle

RCA20G :

3/4" Pas de gaz

Composé de 2 demi parties identiques comprenant chacune un clapet Rep. (3) en appui sur un ressort Rep. (5).

Chacune des 2 demi parties est montée dans un tube Rep. (1) comportant une amorce de rupture.

Avant rupture : Les clapets en appui l'un contre l'autre, sont ouverts, ce qui permet le passage du produit (passage possible dans les 2 sens).

En cas de rupture : Les clapets n'ayant plus d'appui, se ferment de chaque côté sous l'action des ressorts Rep. (5).

BREAKAWAY COUPLINGS

RCA20 :

3/4" NPT Female x Female

RCA20G :

3/4" Gas thread

This coupling is made of 2 identical valves.

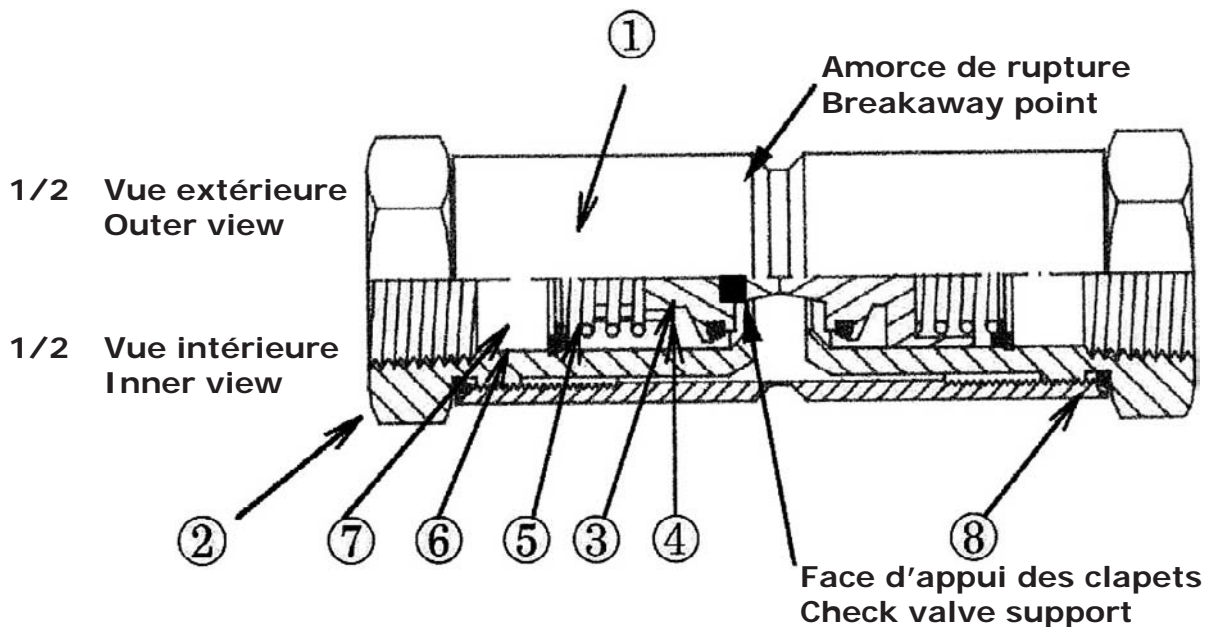
Each half comprises : 1 check valve item (3) supported by a spring item (5).

Each half is mounted into a tube item (1) that includes a breakaway point.

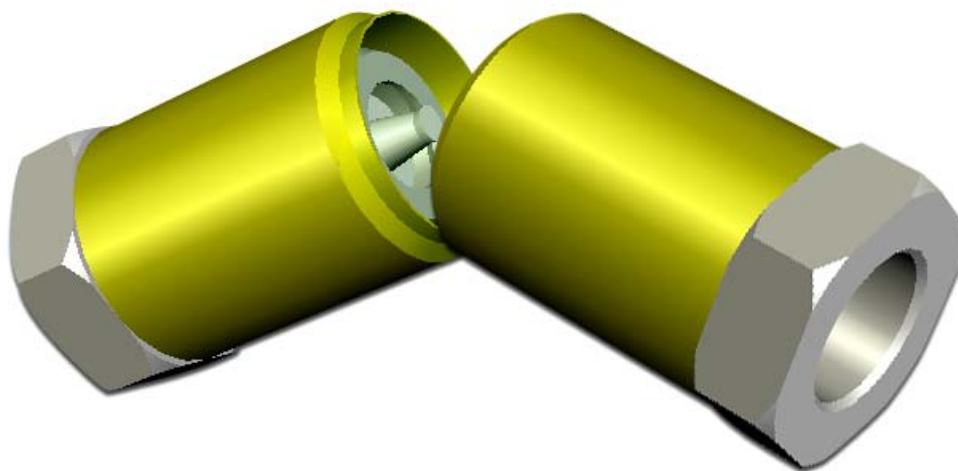
Before breaking : The 2 check valves, supported one by the other, are open, allowing the product to flow (flow is possible in both ways).

In case of breaking : The check valves, having no more support, close on each side, owing to the springs item (5).





- | | | |
|---|-----------------------------|-------------------|
| 1 | Tube avec amorce de rupture | Tube w/breaking |
| 2 | Raccord taraudé 3/4" | Threaded coupling |
| 3 | Clapet | Check valve |
| 4 | Joint de clapet | Check valve seal |
| 5 | Ressort | Spring |
| 6 | Rondelle de ressort | Spring washer |
| 7 | Circlips | Shaft retainer |
| 8 | Joint torique de corps | O'ring |



Rupture du raccord cassant RCA20