



ÉQUIP'FLUIDES

Maîtrise & gestion des fluides

Since
1978
FRANCE


N° 20240322


CATALOGUE

GPL & INDUSTRIE



<https://www.equip-fluides.com/>

 2, rue Lavoisier - 77400 Lagny sur Marne - FRANCE

 +33 1 64 12 46 08

 infos@equip-fluides.fr



Cathy Farce & Jean-Denis PLANCHON

Qui sommes-nous ?

Depuis 1978, EQUIP'FLUIDES, a un esprit, une ligne de conduite, une vision qui se traduisent par une recherche de solutions et un engagement constant de qualité pour ses clients.

Ecoute, conseils, expertise et professionnalisme sont les maîtres mots donnés à toute l'équipe pour mener au mieux les missions de chacun.

Nous avons une culture et un savoir-faire pour aller au-delà de notre mission initiale dans les biens d'équipements pour le GPL, ainsi que pour les gaz et liquides industriels, avec un fort rayonnement à l'international.

Jean-Denis se joint à moi pour terminer sur une citation qui représente bien notre équipe : "Seul, on va plus vite, ensemble on va plus loin " (Balthazar Dadvisard).

Cathy Farce - Présidente

Clapets Anti-Retour & Limiteurs de Débit

Limiteurs de débit (Généralités) :26
Limiteurs de débit externes filetés femelle x femelle :27
Limiteurs de débit externes filetés mâle x femelle :28
Limiteurs de débit externes filetés mâle x mâle :29
Limiteurs de débit internes filetés mâle :30
Limiteurs de débit internes entre brides wafer :31
Clapet de reprise liquide «Check Lok» :35
Clapets anti-retour externes filetés mâle x femelle :36
Clapets anti-retour internes filetés mâle :37
Clapets anti-retour internes entre brides wafer :38
Clapets anti-retour internes entre brides wafer à disque :39
Double clapet de remplissage :40
Adapteur de sécurité :41

Soupapes de Sécurité

Soupapes de sécurité hydrostatiques laiton 1/4" NPT pour tuyauteries :42
Soupapes de sécurité hydrostatiques laiton 1/2" pour tuyauteries :44
Soupapes de sécurité hydrostatiques inox 1/4" & 1/2" pour tuyauteries :45
Clapet d'isolement pour soupapes de sécurité hydrostatiques :46
Soupapes de sécurité pour réservoirs petit vrac :47
Soupapes de sécurité et clapets porte soupapes filetés NPT :48
Soupapes de sécurité et clapets porte soupapes filetés métrique :49
Soupapes de sécurité semi-internes :50
Soupapes de sécurité internes :51
Soupapes de sécurité pour collecteurs :52
Collecteurs pour montage de soupapes SS9265CE :53
Collecteurs seuls ou équipés de soupapes SS9265CE :54

Instrumentation

Jauges magnétiques ROCHESTER (Généralités) :55
Jauges magnétiques ROCHESTER Junior :56
Jauges magnétiques ROCHESTER Sénior :57
Jauges magnétiques ROCHESTER 4" :58
Jauges magnétiques 8" :59
Jauges magnétiques camion mâle NPT :61
Jauges magnétiques camion à bride Magnetel :62

Jauges rotatives :63
Jauges coulissantes :64
Manomètres inox raccords laiton mâle NPT :65
Manomètres tout inox mâle NPT :66
Manomètres COFRAC tout inox mâle NPT :67
Thermomètres pour réservoirs & thermomètres en verre pour compteurs :68
Thermomètres à cadran pour tuyauterie :69
Contrôleurs de circulation :70
Sondes magnétostrictives :71

Détente

Détendeurs GPL haute pression réglables (Première détente) série 1580 :72
Détendeurs GPL haute pression réglables (Première détente) série 9012 :73
Détendeurs GPL haute pression pré-réglés (Première détente) série 9014 :74
Détendeurs NH3 haute pression réglables (Première détente) :75
Limiteurs de pression :76

Raccords & Brides

Raccords ACME mâles x NPT mâle & ACME mâles x à souder :77
Raccords ACME mâles x ACME mâles & ACME mâles x bride :78
Raccords ACME femelles x NPT mâles :79
Raccords ACME femelles x ACME mâles & ACME femelle x à souder :80
Bouchons ACME & joints pour raccords ACME :81
Raccords NPT x 20/150 & raccords chambrés :82
Raccords WECO (Généralités) :83
Raccords WECO ACME :84
Raccords série 3000 & 6000 :86
Raccords acier à souder type "Pétrole" :	103
Bornes de dépotage simple :	107
Bornes de dépotage multiple :	108
Brides acier ISO PN25/40 :	109
Brides acier ISO PN50 (ASA300) :	110
Joints klingerite (tesnit) pour brides & trous d'homme :111

Vannes, Robinets & Clapets de Fond

Robinets gaz petit vrac :	112
Multivannes :	113
Robinets de reprise liquide :	118

Robinets de reprise liquide orientable :	121
Prolongateurs et adapteurs pour robinets de reprise liquide :	122
Robinets de niveau maxi :	123
Robinets pointeau :	125
Robinets à volant :	126
Robinets à fermeture rapide :	128
Pousse clapets :	131
Pistolets carburation :	132
Raccord tournant anti-arrachement :	133
Vannes à boisseau sphérique Mecafrance / Worcester :	134
Vannes laiton à boisseau sphérique BSP :	135
Vannes inox à boisseau sphérique femelle NPT :	136
Vannes acier à boisseau sphérique type ALFA24 :	137
Vannes acier à boisseau sphérique type ALFA60 :	138
Vannes acier à boisseau sphérique 3 pièces femelle NPT, BW & SW, ATEX avec platine ISO & sécurité feu :	139
Vannes acier à boisseau sphérique 3 pièces BW & SW, ATEX ou non avec platine ISO, non sécurité feu :	140
Vannes acier à boisseau sphérique 3 pièces femelle NPT, BW & SW, non ATEX, sans platine ISO & non sécurité feu :	141
Vannes acier à boisseau sphérique 2 pièces à brides PN16, PN40 & PN50, ATEX avec platine ISO & sécurité feu :	142
Vannes acier à boisseau sphérique 2 pièces à brides PN16, PN40 & PN50, ATEX ou non avec platine ISO & sécurité feu :	143
Vannes acier à boisseau sphérique 2 pièces à brides PN16 & PN40, ATEX ou non avec platine ISO & sécurité feu :	144
Vannes acier à boisseau sphérique 2 pièces à brides PN16 & PN40, non ATEX avec platine ISO & non sécurité feu :	145
Clapets de fond hydrauliques WHESSOE :	146
Pompes à main pour clapets de fond hydrauliques :	147
Clapets hydropneumatiques :	148
Clapets de fond pneumatiques REGO :	149
Clapets de fond pneumatiques OMECA filetés NPT :	151
Clapets de fond pneumatiques OMECA à simple & double bride 3" PN50 (ASA 300) :	153
Clapets de fond pneumatiques OMECA à bride 4" PN50 (ASA 300) :	155
Actionneurs pneumatiques pour clapets de fond OMECA :	156

Flexibles & Raccords

Flexibles inox :	159
Flexibles caoutchouc EN 1762:2017 :	160
Raccords tournants :	161
Raccords sécurisés anti-arrachement :	162
Raccords sécurisés cassants :	163
Raccords à cames (Généralités) :	164
Raccords à cames type A & B :	165

Raccords à cames type C & D :.	166
Raccords à cames type E & F :.	167
Raccords à cames type DC & DP :.	168
Joints de raccords à cames :.	169
Pièces détachées de raccords à cames :.	172
Raccords symétriques Guillemain (Généralités) :.	173
Demi-raccords symétriques à douille crantée (Joint NBR noir) :.	174
Jonctions symétriques mâle fileté Gaz avec & sans verrou (Joint NBR noir) :.	175
Jonctions symétriques femelle fileté Gaz avec & sans verrou (Joint NBR noir) :.	176
Jonctions symétriques doubles avec verrou (Joint NBR noir) :.	177
Jonctions symétriques à souder BW avec & sans verrou (Joint NBR noir) :.	178
Bouchons symétriques à chaînette avec & sans verrou :.	179
Bouchons symétriques cadenassable à chaînette sans verrou, chainettes & clés triçoisées :.	180
Joints NBR, EPDM, PTFE & VITON pour symétriques :.	181
Raccords de sécurités DRY-MATE (Généralités) :.	182
Raccords de sécurités DRY-MATE polypropylène :.	183
Raccords de sécurités DRY-MATE inox :.	184
Raccords de sécurités DRY-MATE inox "Nouvelle génération" :.	185
Raccords rapides M42 (Généralités) :.	186
Raccords rapides M42 inox :.	188

Enrouleurs

Enrouleurs de câbles de masse :.	195
Enrouleurs de flexibles :.	196

Filtres

Filtres à tamis acier en Y à brides PN25/40 :.	198
Filtres à tamis acier en Y à brides PN50 (ASA300) :.	199
Filtres à souder :.	200
Pièces détachées pour filtres à souder anciens modèles :.	201

Compteurs LIQUID CONTROLS

Compteurs volumétriques LIQUID CONTROLS série M & MA (Généralités) :.	202
Compteurs volumétriques LIQUID CONTROLS série M & MA (Déterminez votre configuration) :.	204
Compteurs volumétriques LIQUID CONTROLS série M7 Classe 1 :.	207
Compteurs volumétriques LIQUID CONTROLS série M7 Classe 2 :.	212
Compteurs volumétriques LIQUID CONTROLS série MA7 Classe 10 :.	214
Compteurs volumétriques LIQUID CONTROLS série M7 Classe 16 :.	218

Compteurs volumétriques LIQUID CONTROLS série M15 Classe 1 :	221
Compteurs volumétriques LIQUID CONTROLS série M15 Classe 2 :	226
Compteurs volumétriques LIQUID CONTROLS série MA15 Classe 10 :	228
Compteurs volumétriques LIQUID CONTROLS série M15 Classe 16 :	230
Chambres de mesures pour compteurs M7, MA7, M15 & MA15 :	231
Pièces détachées de chambres de mesures pour compteurs M7, MA7, M15 & MA15 :	232
Filtres pour compteurs M7, MA7, M15 & MA15 :	237
Pièces détachées de filtres pour compteurs M7, MA7, M15 & MA15 :	239
Dégazeurs pour compteurs M7, MA7, M15 & MA15 :	242
Pièces détachées de dégazeurs pour compteurs M7, MA7, M15 & MA15 :	244
Clapets différentiels pour compteurs M7 & M15 :	246
Pièces détachées de clapets différentiels pour compteurs M7 & M15 :	248
Clapets anti-retour pour compteurs MA7 & MA15 :	250
Vannes manuelles pour compteurs M7 & M15 :	251
Pièces détachées de vannes manuelles pour compteurs M7 & M15 :	253
Vannes pneumatiques pour compteurs M7 & M15 :	258
Pièces détachées de vannes pneumatiques pour compteurs M7 & M15 :	260
Soupapes différentielles pour compteurs MA7 & MA15 :	265
Pièces détachées de soupapes différentielles pour compteurs MA7 & MA15 :	267
Emetteurs d'impulsions (POD) pour compteurs M7, MA7, M15 & MA15 :	269
Capteurs d'air à ultrasons (LC SOUND) pour compteurs M7, MA7, M15 & MA15 :	270
Accessoires pour compteurs M7, MA7, M15 & MA15 :	271
Calculateur électronique TEX pour compteurs M7, MA7, M15 & MA15 :	273

Compteurs FILL-RITE

Compteurs à disque oscillant FILL-RITE série TN (Généralités) :	276
Compteurs à disque oscillant FILL-RITE série TN740, 760 & 860 :	278
Pièces détachées pour compteurs à disque oscillant FILL-RITE série TN740, 760 & 860 :	279
Compteurs à engrenages ovales FILL-RITE (Généralités) :	280
Compteurs à engrenages ovales FILL-RITE série TM :	282
Compteurs à engrenages ovales FILL-RITE série TM02 (1/4") :	283
Compteurs à engrenages ovales FILL-RITE série TM03 (3/8") :	284
Compteurs à engrenages ovales FILL-RITE série TM04 (1/2") :	285
Compteurs à engrenages ovales FILL-RITE série TM06 (3/4") :	286
Pièces détachées pour compteurs à engrenages ovales FILL-RITE série TM02 :	287
Pièces détachées pour compteurs à engrenages ovales FILL-RITE série TM03 :	288
Pièces détachées pour compteurs à engrenages ovales FILL-RITE série TM04 :	289
Pièces détachées pour compteurs à engrenages ovales FILL-RITE série TM06 :	290

Compteurs à engrenages ovales FILL-RITE série TS :	291
Compteurs mécaniques à engrenages ovales FILL-RITE série TS figure V03 :	292
Compteurs mécaniques à engrenages ovales FILL-RITE série TS figure V04 :	293
Compteurs mécaniques à engrenages ovales FILL-RITE série TS figure V06 & V07 :	295
Compteurs mécaniques à engrenages ovales FILL-RITE série TS figure V09 & V11 :	296
Compteurs mécaniques à engrenages ovales FILL-RITE série TS figure V13 & V17 :	297
Equipements pour compteurs FILL-RITE série TS aluminium :	298

Indicateurs Mécaniques pour Compteurs

Accessoires VEEDER-ROOT pour compteurs mécaniques :	304
---	-----

Pompes BLACKMER

Pompes volumétriques BLACKMER pour les applications de gaz liquéfiés :	307
Pompes volumétriques BLACKMER LGB 1" :	310
Pompes volumétriques BLACKMER série LGL (Généralités) :	314
Pompes volumétriques BLACKMER LGL 1"1/4 & 1"1/2 :	315
Pompes volumétriques BLACKMER LGL 2", 3" & 4" :	319
Pompes volumétriques BLACKMER à brides TLGLF 3" & 4" :	327
By-Pass BLACKMER :	335

Pompes SMITH

Pompes volumétriques SMITH à engrenages (Généralités) :	337
Pompes volumétriques SMITH à engrenages (Principe de fonctionnement) :	338
Pompes volumétriques SMITH à engrenages petite capacité :	339
Pompes volumétriques SMITH à engrenages moyenne capacité :	341
Pompes volumétriques SMITH à engrenages grande capacité :	345

Pompes SAMPI

Pompes volumétriques SAMPI à palettes RVP (Généralités) :	347
Pompes volumétriques SAMPI à palettes RVP 2" :	348
Pompes volumétriques SAMPI à palettes RVP 2"1/2 :	350
Pompes volumétriques SAMPI à palettes RVP 3" :	352

Compresseurs

Compresseurs (Généralités) :	354
--	-----

Compresseurs CORKEN

Compresseurs verticaux CORKEN pour GPL & Ammoniac anhydre :	355
Compresseurs verticaux CORKEN pour GPL & Ammoniac anhydre série 91 :	359

Compresseurs verticaux CORKEN pour GPL & Ammoniac anhydre série 291 :	361
Compresseurs verticaux CORKEN pour GPL & Ammoniac anhydre série 491 :	363
Compresseurs verticaux CORKEN pour GPL & Ammoniac anhydre série 691 :	365
Compresseurs verticaux CORKEN pour GPL & Ammoniac anhydre série FD891 :	367

Compresseurs BLACKMER

Compresseurs BLACKMER série LB :	369
--	-----

Compresseur YORK

Compresseur YORK :	375
------------------------------	-----

Equipements d'Intervention

Sas à Méthanol :	376
Torchères pour brûlage liquide :	377
Torchères pour brûlage gazeux :	378
Système de contrôle de flamme de torchère pour brûlage gazeux :	380

Groupes Moto-Compresseurs

Groupes Moto-Compresseurs mobiles à moteurs diesel :	381
--	-----

Index

#0M_07CX0100.....	207	#3M_07I_0200.....	213	6A15100ICO.....	67	25V15100.....	65	166M.....	31	649-6.....	340
#0M_07CX0200.....	212	#3M_07K_0100.....	209	6BCMA01ZD.....	162	25V15100I.....	66	166MSS.....	31	649-9.....	340
#0M_07GX0100.....	208	#3M_07K_1600.....	218	6V663.....	65	25V15100ICO.....	67	166P.....	31	649-11.....	340
#0M_07KX16Z1.....	218	#3M_07N_0100.....	209	6V663I.....	66	39-2.....	58	166PSS.....	31	691AM3PFBANSNN.....	365
#0M_07KX0100.....	207	#3M_07P_01M3.....	209	6V663ICO.....	67	40A640.....	65	166Q.....	31	1044-89-6.....	342
#0M_07NX0100.....	207	#3M_15A_0100.....	222	6V15100.....	65	40A663.....	65	166QSS.....	31	1044-89-8.....	342
#0M_07SX01M3.....	208	#3M_15A_0200.....	226	6V15100I.....	66	40A663I.....	66	166R.....	31	1044-90-8.....	342
#0M_07SX02M3.....	212	#3M_15A_1600.....	230	6V15100ICO.....	67	40A663ICO.....	67	166RSS.....	31	1281-XA.....	362
#0M_07SX16M3.....	218	#3M_15B_0100.....	224	6X25.....	56	40A15100.....	65	166S.....	31	1481-X6A.....	364
#0M_07TX01M4.....	208	#3M_15B_1600.....	230	8BCMA01ZD.....	162	40A15100I.....	66	166SSS.....	31	1584VH.....	72
#0M_15CX0100.....	221	#3M_15C_0100.....	223	8X25.....	57	40A15100ICO.....	67	167I.....	38	1584VL.....	72
#0M_15CX0200.....	226	#3M_15E_0100.....	223	10A663.....	65	40V640.....	65	167ISS.....	38	1584VN.....	72
#0M_15GX0100.....	221	#3M_15K_0100.....	223	10A663I.....	66	40V663.....	65	167J.....	38	1586VH.....	72
#0M_15KX0100.....	221	#3M_15M_0100.....	223	10A663ICO.....	67	40V663I.....	66	167JSS.....	38	1586VL.....	72
#0M_15NX0100.....	222	#3MA07A_1000.....	215	10A15100.....	65	40V663ICO.....	67	167K.....	38	1586VN.....	72
#0M_15SX01M3.....	222	#3MA07B_1000.....	216	10A15100I.....	66	40V15100.....	65	167KSS.....	38	1588VH.....	72
#0M_15SX02M3.....	226	#3MA07C_1000.....	215	10A15100ICO.....	67	40V15100I.....	66	167M.....	38	1588VL.....	72
#0M_15TX01M4.....	222	#3MA07E_1000.....	215	10V663.....	65	40V15100ICO.....	67	167MSS.....	38	1588VN.....	72
#0MA07CX1000.....	214	4A663.....	65	10V663I.....	66	43P28001.....	197	167N.....	38	1744-X3A.....	366
#0MA07GX10NP.....	215	4A663I.....	66	10V663ICO.....	67	43P28065.....	197	167NSS.....	38	2526-XA.....	360
#0MA07GX1000.....	214	4A663ICO.....	67	10V15100.....	65	50E.....	197	167P.....	38	2550-40P.....	124
#0MA07SX10M3.....	214	4A15100.....	65	10V15100I.....	66	55E.....	197	167PSS.....	38	3119A.....	131
#0MA15GX1000.....	228	4A15100I.....	66	10V15100ICO.....	67	60A663.....	65	167Q.....	38	3120.....	131
#0MA15SX10M3.....	228	4A15100ICO.....	67	16A663.....	65	60A663I.....	66	167QSS.....	38	3121-ACME.....	131
1/2F602D2.....	84	4BCMA01ZD.....	162	16A663I.....	66	60A663ICO.....	67	167R.....	38	3121EF.....	131
1/2F602D3.....	84	4EM1500.....	58	16A663ICO.....	67	60A15100.....	65	167RSS.....	38	3127G.....	42
1A15100I.....	66	4EM1600.....	58	16A15100.....	65	60A15100I.....	66	217F.....	33	3127H.....	42
1A15100ICO.....	67	4EM1700.....	58	16A15100I.....	66	60A15100ICO.....	67	217FSS.....	33	3127J.....	42
1V15100I.....	66	4EM1800.....	58	16A15100ICO.....	67	60V663.....	65	217G.....	33	3127K.....	42
1V15100ICO.....	67	4EM1900.....	58	16V663.....	65	60V663I.....	66	217GSS.....	33	3127L.....	42
2BCMA01ZD.....	162	4EM2000.....	58	16V663I.....	66	60V663ICO.....	67	217H.....	33	3127P.....	42
3BCMA01ZD.....	162	4V663.....	65	16V663ICO.....	67	60V15100.....	65	217HSS.....	33	3127U.....	42
#3M_07A_16Z1.....	219	4V663I.....	66	16V15100.....	65	60V15100I.....	66	217I.....	33	3129-10.....	44
#3M_07A_0100.....	208	4V663ICO.....	67	16V15100I.....	66	60V15100ICO.....	67	217ISS.....	33	3129G.....	44
#3M_07A_0200.....	212	4V15100.....	65	16V15100ICO.....	67	83LB.....	340	217K.....	33	3129H.....	44
#3M_07B_0100.....	210	4V15100I.....	66	25A663.....	65	91AJ3FBANSNN.....	359	217KSS.....	33	3129J.....	44
#3M_07C_16Z1.....	219	4V15100ICO.....	67	25A663I.....	66	93-2.....	58	217M.....	33	3129K.....	44
#3M_07C_0100.....	209	5-2.....	57	25A663ICO.....	67	100A15100I.....	66	217MSS.....	33	3129L.....	44
#3M_07E_16Z1.....	219	5-39.....	56	25A15100.....	65	100A15100ICO.....	67	217P.....	33	3129P.....	44
#3M_07I_16Z1.....	219	5-453.....	58	25A15100I.....	66	100V15100I.....	66	217PSS.....	33	3129U.....	44
#3M_07I_0100.....	210	6A663.....	65	25A15100ICO.....	67	100V15100ICO.....	67	291AM3FBANSNN.....	361	3133-10.....	47
		6A663I.....	66	25E.....	195	166I.....	31	491AM3FBANSNN.....	363	3133G.....	47
		6A663ICO.....	67	25V663.....	65	166ISS.....	31	602D2.....	83	3165.....	124
		6A15100.....	65	25V663I.....	66	166K.....	31	602D3.....	83	3165F.....	124
		6A15100I.....	66	25V663ICO.....	67	166KSS.....	31	649-5.....	340	3171A.....	79

3272E.....	28	9014V.....	74	091419.....	324	332937.....	332	530508B.....	201	702039.....	326
3272F.....	28	9014V3.....	74	092019.....	326	333045.....	318	530508E.....	201	702041.....	324
3272G.....	28	9514H.....	76	092913.....	313	334439.....	324	530517B.....	200	711912.....	324
3282A.....	28	9514H-M.....	76	093088.....	318	335225.....	324	530517E.....	200	711915.....	318
3282B.....	28	11820.....	81	095131.....	324	341601.....	324	530518B.....	200	711916.....	313
3282C.....	28	11821.....	81	095132.....	332	341801.....	324	530518E.....	200	711918.....	324
3292A.....	28	11823.....	81	121607.....	332	383075.....	313	530520.....	201	711923.....	332
3292B.....	28	11824.....	81	122009.....	326	383940.....	324	530522.....	201	711924.....	318
3549-X1.....	360	11825.....	81	123004.....	318	385125.....	324	530528.....	201	711928.....	332
3550-X1.....	362	11825T.....	81	123076.....	318	410120.....	342	540056.....	195	711939.....	313
3551-X1.....	364	012019.....	326	123401.....	318	412001.....	326	540057.....	195	711940.....	313
3552-X4.....	366	012041.....	334	123905.....	324	412901.....	313	540058.....	195	711941.....	313
3970-X1A.....	368	013075.....	318	125110.....	324	413076.....	318	540064.....	197	832913.....	313
4130.....	135	013376.....	318	182000.....	326	413200.....	318	652000.....	334	898917.....	318
4131.....	135	014405.....	324	182040.....	326	413957.....	326	652005.....	326	898918.....	318
4225.....	360	015127.....	324	183003.....	318	414401.....	324	652007.....	326	898919.....	318
5578-X3A.....	368	015128.....	332	183004.....	318	415108.....	332	652010.....	332	898922.....	326
6002-ZZ.....	197	16201.....	57	183019.....	318	415113.....	324	652012.....	326	898976.....	318
6005-ZZ.....	195	022914.....	313	183020.....	318	422901.....	313	652024.....	332	898979.....	324
6010-ZZ.....	197	022915.....	313	183301.....	318	423955.....	318	652030.....	334	898980.....	332
6227-12.....	340	032041.....	326	183310.....	318	426355.....	326	652036.....	332	898981.....	324
6227-19.....	342	032905.....	313	183991.....	324	432039.....	326	654401.....	324	898994.....	313
7534-20.....	50	033073.....	318	184405.....	324	432901.....	313	654405.....	324	899017.....	318
7543-10.....	51	034416.....	324	185101.....	332	433909.....	318	655100.....	332	899018.....	318
7544-11A.....	51	035128.....	324	185111.....	324	436310.....	326	655102.....	324	899019.....	318
7550P.....	118	035132.....	332	185191.....	324	442901.....	313	655109.....	332	899022.....	326
7550PX.....	118	041431.....	324	185193.....	332	451460.....	332	655112.....	324	899076.....	318
7553T.....	128	041433.....	324	262041.....	326	452001.....	326	655200.....	332	899077.....	318
7572C14.....	35	041815.....	324	262300.....	318	452901.....	313	655209.....	332	899078.....	318
7572FC.....	35	041817.....	324	262907.....	313	453077.....	318	655224.....	332	899079.....	324
7579.....	40	043070.....	318	263076.....	318	454405.....	324	701480.....	324	899080.....	332
7580FC.....	35	043071.....	313	264443.....	324	455129.....	324	701918.....	318	899081.....	324
7583G.....	50	060503.....	60	264445.....	324	471423.....	324	701919.....	324	899094.....	313
8543G.....	51	060504.....	62	265147.....	332	471428.....	318	701925.....	324	899125.....	332
8543T.....	51	060507.....	62	265148.....	324	472039.....	326	701926.....	326	899225.....	332
8544G.....	51	060525.....	62	265149.....	324	472901.....	313	701934.....	326	903090.....	313
8544K.....	51	61392.....	146	317815.....	313	475135.....	324	701937.....	326	903091.....	324
8544T.....	51	61393.....	146	320245.....	271	530430.....	146	701946.....	326	903092.....	326
8593AL16.0.....	113	61394.....	146	331908.....	324	530431.....	146	701949.....	318	903114.....	318
8684G.....	50	61396.....	146	331918.....	324	530432.....	146	701965.....	313	903156.....	324
8685G.....	50	062039.....	326	331927.....	318	530432N.....	146	701992.....	313	903166.....	324
9012H.....	73	063075.....	318	331934.....	313	530433.....	146	702002.....	324	903405.....	313
9012V.....	73	064412.....	324	332050.....	326	530433N.....	146	702004.....	324	903521.....	324
9014H.....	74	065112.....	324	332907.....	332	530504B.....	201	702022.....	324	903522.....	324
9014H3.....	74	065121.....	332	332920.....	313	530504E.....	201	702025.....	324	903523.....	324

903524.....	324	411008679	197	6902900121.....	154	6902900178	152	A400GP	165	A3217RA	149
903531.....	313	415417024	195	6902900122.....	154	6902900181.....	155	A500GA	165	A3219A80G.....	150
903532.....	313	1091651611.....	350	6902900123.....	154	6902900182.....	155	A500GB	165	A3219F80G	150
903533.....	318	1091651803	352	6902900124.....	154	6902900183.....	155	A500GI	165	A3219FA400L.....	150
903534.....	318	2030040102	235	6902900125.....	154	6902900184.....	155	A600GA	165	A3219FA600L.....	150
903541.....	326	2091043985	257	6902900126.....	154	6902900185.....	155	A600GB	165	A3219FPA	150
903542.....	326	3000900000	157	6902900130.....	152	6902900195.....	152	A600GI	165	A3219RA	150
908198.....	313	3000900001	157	6902900131.....	152	6902900196.....	152	A800GA	165	A3219RT.....	150
908225.....	313	3000900002	157	6902900132.....	152	6902900197.....	152	A800GI	165	A3282C	28
909130.....	332	3000900003	158	6902900141.....	155	20091002425	348	A1519A2	27	A3292A	28
909152.....	313	3000900004	158	6902900142.....	155	A050GA	165	A1519A3	27	A3292B.....	28
909183.....	326	3000900014	157	6902900143.....	155	A050GB	165	A1519A4	27	A3292C	28
909209.....	324	3000900015	157	6902900144.....	155	A050GI	165	A1519A6.....	27	A3400L4.....	37
909634.....	326	3000900016	157	6902900145.....	155	A050GP	165	A1519B4.....	27	A3400L6.....	37
920015.....	326	3000900017	158	6902900147.....	152	A075GA	165	A2805C.....	123	A3500P4	30
920080.....	313	3000900018	158	6902900148.....	152	A075GB.....	165	A3146	36	A3500V6	30
920090.....	313	3000900019	157	6902900149.....	152	A075GI.....	165	A3149G.....	48	A4500Y8.....	30
920178.....	313	3000900020	157	6902900150.....	152	A075GP.....	165	A3176.....	36	A7505A.....	127
920276.....	318	3000900021	157	6902900151.....	152	A100GA.....	165	A3186	36	A7506A.....	127
920285.....	324	3000900022	158	6902900152.....	152	A100GB.....	165	A3196.....	36	A7507A	127
920331.....	324	3000900023	158	6902900153.....	152	A100GI.....	165	A3217A80G.....	149	A7508A.....	127
920351.....	324	6803900040	152	6902900154.....	152	A100GP.....	165	A3217AL160.....	149	A7509B.....	127
920369.....	324	6803900041	152	6902900155.....	152	A125GA	165	A3217AL210.....	149	A7510B.....	127
920384.....	324	6803900042	152	6902900156.....	152	A125GB	165	A3217AL260	149	A7511AP	127
920491.....	332	6803900045	154	6902900157.....	152	A125GI	165	A3217AL410.....	149	A7511F	127
920510.....	324	6902900101.....	152	6902900158.....	152	A125GP	165	A3217AL510.....	149	A7512AP	127
920532.....	326	6902900102.....	152	6902900159.....	152	A126GP	165	A3217ALPA.....	149	A7512FP	127
920532.....	334	6902900103.....	152	6902900160.....	152	A150GA	165	A3217AR160.....	149	A7513AP	127
920547.....	324	6902900104.....	152	6902900161.....	152	A150GB	165	A3217AR210	149	A7513F	127
920640.....	326	6902900105.....	152	6902900162.....	152	A150GI.....	165	A3217AR260.....	149	A7514AP	127
920663.....	326	6902900106.....	152	6902900163.....	152	A150GP	165	A3217AR410	149	A7514F	127
922088.....	318	6902900107.....	152	6902900164.....	152	A200GA	165	A3217AR510	149	A7517FP	127
922811.....	313	6902900108.....	152	6902900165.....	152	A200GB	165	A3217ARPA	149	A7518FP	127
922923.....	318	6902900109.....	152	6902900166.....	154	A200GI	165	A3217DAL160	149	A7537P4	30
40203003.....	195	6902900110.....	152	6902900167.....	154	A200GP	165	A3217DAL210	149	A7550P	118
41151201.....	195	6902900111	152	6902900168.....	154	A250GA	165	A3217DAL260	149	A7550PX.....	118
41181502	195	6902900112.....	152	6902900169.....	154	A250GB.....	165	A3217DAL410	149	A7704	127
41181503	197	6902900113.....	152	6902900170.....	154	A250GI	165	A3217DAL510	149	A7704L.....	127
41181503C.....	197	6902900114.....	152	6902900171.....	154	A300GA	165	A3217DAR160	149	A7707L.....	129
41541746	197	6902900115.....	152	6902900172.....	154	A300GB	165	A3217DAR210.....	149	A7708L.....	129
41541746C	197	6902900116.....	152	6902900173.....	154	A300GI	165	A3217DAR260.....	149	A7794	70
41541748	197	6902900117.....	154	6902900174.....	154	A300GP	165	A3217DAR410.....	149	A7794E.....	70
41631111.....	195	6902900118.....	154	6902900175.....	154	A400GA	165	A3217DAR510.....	149	A7796	70
41631112.....	195	6902900119.....	154	6902900176.....	152	A400GB	165	A3217F80G	149	A7796E.....	70
411008678	197	6902900120.....	154	6902900177	152	A400GI.....	165	A3217LA.....	149	A8013D	29

A8013DA.....	29	AC20A21XBB.....	299	ALFA2425S-TPED.....	137	ALFA6050B.....	138	#AMA07SX1000.....	216	B300GB.....	165
A8013DB.....	29	AC20A22XAA.....	298	ALFA2425T.....	137	ALFA6065.....	138	#AMA15P_10M3.....	228	B300GI.....	165
A8016DP.....	114	AC20A22XAB.....	298	ALFA2425-TPED.....	137	ALFA6065B.....	138	#AMA15P_10M7.....	231	B300GPI.....	165
A8017DLP.....	115	AC20A22XBA.....	298	ALFA2425T-TPED.....	137	ALFA6080.....	138	#AMA15P_1000.....	229	B400GA.....	165
A8017DP.....	115	AC20A22XBB.....	298	ALFA2432.....	137	ALFA6080B.....	138	AN23.....	56	B400GB.....	165
A8018DP.....	117	AC20A61XAA.....	301	ALFA2432S.....	137	ALFA24100.....	137	AR200.....	37	B400GI.....	165
A8434G.....	51	AC20A61XAB.....	301	ALFA2432S-TPED.....	137	ALFA24100S.....	137	ARD15.....	39	B400GPI.....	165
A8434N.....	51	AC20A61XBA.....	301	ALFA2432T.....	137	ALFA24100S-TPED.....	137	ARD20.....	39	B500GA.....	165
A8436G.....	51	AC20A61XBB.....	301	ALFA2432-TPED.....	137	ALFA24100T.....	137	ARD25.....	39	B500GB.....	165
A8436N.....	51	AC20A65XAA.....	302	ALFA2432T-TPED.....	137	ALFA24100-TPED.....	137	ARD32.....	39	B500GI.....	165
AA1582MH.....	75	AC20A65XAB.....	302	ALFA2440.....	137	ALFA24100T-TPED.....	137	ARD40.....	39	B600GA.....	165
AA1582MK.....	75	AC20A65XBA.....	302	ALFA2440S.....	137	ALFA60100.....	138	ARD50.....	39	B600GB.....	165
AA1582ML.....	75	AC20A65XBB.....	302	ALFA2440S-TPED.....	137	ALFA60100B.....	138	ARD65.....	39	B600GI.....	165
AA1582MW.....	75	AC30A21XAA.....	299	ALFA2440T.....	137	#AM_07P_01M3.....	211	ARD80.....	39	B800GA.....	165
AA1584VH.....	75	AC30A21XAB.....	299	ALFA2440-TPED.....	137	#AM_07P_01M7.....	231	ARD100.....	39	B800GI.....	165
AA1584VL.....	75	AC30A21XBA.....	299	ALFA2440T-TPED.....	137	#AM_07P_02M3.....	213	B050GA.....	165	B9412-2.....	43
AA1584VW.....	75	AC30A21XBB.....	299	ALFA2450.....	137	#AM_07P_02M7.....	231	B050GB.....	165	BF06-6000Z.....	91
AA1586MW.....	75	AC30A22XAA.....	298	ALFA2450S.....	137	#AM_07P_16M3.....	220	B050GI.....	165	BF06Z.....	91
AA1586VH.....	75	AC30A22XAB.....	298	ALFA2450S-TPED.....	137	#AM_07P_16M7.....	231	B050GPI.....	165	BF08-6000Z.....	91
AA1586VL.....	75	AC30A22XBA.....	298	ALFA2450T.....	137	#AM_07P_0100.....	210	B051GPI.....	165	BF08Z.....	91
AA3131-10.....	48	AC30A22XBB.....	298	ALFA2450-TPED.....	137	#AM_07P_0200.....	213	B075GA.....	165	BF10-6000Z.....	91
AA3135-10.....	48	AC30A61XAA.....	301	ALFA2450T-TPED.....	137	#AM_07P_1600.....	220	B075GB.....	165	BF10Z.....	91
AA3130250.....	48	AC30A61XAB.....	301	ALFA2465.....	137	#AM_07R_01M3.....	211	B075GI.....	165	BF15-6000Z.....	91
AA3130265.....	48	AC30A61XBA.....	301	ALFA2465S.....	137	#AM_07S_01M3.....	211	B075GPI.....	165	BF15Z.....	91
AA3135250.....	48	AC30A61XBB.....	301	ALFA2465S-TPED.....	137	#AM_07S_0100.....	210	B100GA.....	165	BF20-6000Z.....	91
AA3135265.....	48	AC30A65XAA.....	302	ALFA2465T.....	137	#AM_07SX0100.....	211	B100GB.....	165	BF20Z.....	91
AC16A21XAA.....	299	AC30A65XAB.....	302	ALFA2465-TPED.....	137	#AM_07SX0200.....	213	B100GI.....	165	BF25-6000Z.....	91
AC16A21XAB.....	299	AC30A65XBA.....	302	ALFA2465T-TPED.....	137	#AM_07TX16Z1.....	220	B100GPI.....	165	BF25Z.....	91
AC16A21XBA.....	299	AC30A65XBB.....	302	ALFA2480.....	137	#AM_07V_1600.....	220	B125GA.....	165	BF32-6000Z.....	91
AC16A21XBB.....	299	ACXXA11XA.....	299	ALFA2480S.....	137	#AM_15P_01M3.....	224	B125GB.....	165	BF32Z.....	91
AC16A22XAA.....	298	ACXXA11XB.....	299	ALFA2480S-TPED.....	137	#AM_15P_01M7.....	231	B125GI.....	165	BF40-6000Z.....	91
AC16A22XAB.....	298	ALFA2415.....	137	ALFA2480T.....	137	#AM_15P_02M7.....	231	B125GPI.....	165	BF40Z.....	91
AC16A22XBA.....	298	ALFA2415S.....	137	ALFA2480-TPED.....	137	#AM_15P_16M7.....	231	B126GPI.....	165	BF50-6000Z.....	91
AC16A22XBB.....	298	ALFA2415S-TPED.....	137	ALFA2480T-TPED.....	137	#AM_15P_0100.....	224	B150GA.....	165	BF50Z.....	91
AC16A61XAA.....	301	ALFA2415T.....	137	ALFA6015.....	138	#AM_15P_0200.....	227	B150GB.....	165	BF65-6000Z.....	91
AC16A61XAB.....	301	ALFA2415-TPED.....	137	ALFA6015B.....	138	#AM_15R_01M3.....	225	B150GI.....	165	BF65Z.....	91
AC16A61XBA.....	301	ALFA2415T-TPED.....	137	ALFA6020.....	138	#AM_15R_0100.....	224	B150GPI.....	165	BF80-6000Z.....	91
AC16A61XBB.....	301	ALFA2420.....	137	ALFA6020B.....	138	#AM_15S_01M3.....	225	B200GA.....	165	BF80Z.....	91
AC16A65XAA.....	302	ALFA2420S.....	137	ALFA6025.....	138	#AM_15S_16M3.....	230	B200GB.....	165	BF100-6000Z.....	91
AC16A65XAB.....	302	ALFA2420S-TPED.....	137	ALFA6025B.....	138	#AM_15S_0100.....	225	B200GI.....	165	BF100Z.....	91
AC16A65XBA.....	302	ALFA2420T.....	137	ALFA6032.....	138	#AM_15TX01M4.....	225	B200GPI.....	165	BM06Z.....	91
AC16A65XBB.....	302	ALFA2420-TPED.....	137	ALFA6032B.....	138	#AMA07P_10M3.....	217	B250GA.....	165	BM08Z.....	91
AC20A21XAA.....	299	ALFA2420T-TPED.....	137	ALFA6040.....	138	#AMA07P_10M7.....	231	B250GB.....	165	BM10Z.....	91
AC20A21XAB.....	299	ALFA2425.....	137	ALFA6040B.....	138	#AMA07P_1000.....	216	B250GI.....	165	BM15Z.....	91
AC20A21XBA.....	299	ALFA2425S.....	137	ALFA6050.....	138	#AMA07SX10M3.....	216	B300GA.....	165	BM20Z.....	91

BM25Z.....	91	BSC2520.....	109	C65XS.....	106	CADJR.....	63	CFF100SW.....	97	CFF10045SW.....	98
BM32Z.....	91	BSC2525.....	109	C075A.....	166	CC25.....	70	CFF100SW-6000.....	97	CFF10045SW-6000.....	98
BM40Z.....	91	BSC2532.....	109	C075B.....	166	CC25E.....	70	CFF100Z.....	96	CFF10045Z.....	97
BM50Z.....	91	BSC2540.....	109	C075I.....	166	CFF06Z.....	96	CFF0645Z.....	97	CJM05N.....	60
BM65Z.....	91	BSC2550.....	109	C075PI.....	166	CFF08-6000Z.....	96	CFF0845-6000Z.....	97	CJM3002.....	60
BM80Z.....	91	BSC2565.....	109	C80.....	106	CFF08SW.....	97	CFF0845SW.....	98	CLET2065.....	180
BM100Z.....	91	BSC2580.....	109	C80XS.....	106	CFF08SW-6000.....	97	CFF0845SW-6000.....	98	CLET20115.....	180
BOS08.....	96	BSC5010.....	110	C100.....	106	CFF08Z.....	96	CFF0845Z.....	97	CLEWECO.....	85
BOS10.....	96	BSC5015.....	110	C100A.....	166	CFF10-6000Z.....	96	CFF1045-6000Z.....	97	CMF08Z.....	98
BOS15.....	96	BSC5020.....	110	C100B.....	166	CFF10SW.....	97	CFF1045SW.....	98	CMF10Z.....	98
BOS20.....	96	BSC5025.....	110	C100I.....	166	CFF10SW-6000.....	97	CFF1045SW-6000.....	98	CMF15Z.....	98
BOS25.....	96	BSC5032.....	110	C100PI.....	166	CFF10Z.....	96	CFF1045Z.....	97	CMF20Z.....	98
BOS32.....	96	BSC5040.....	110	C100XS.....	106	CFF15-6000Z.....	96	CFF1545-6000Z.....	97	CMF25Z.....	98
BOS40.....	96	BSC5050.....	110	C125A.....	166	CFF15SW.....	97	CFF1545SW.....	98	CMF32Z.....	98
BOS50.....	96	BSC5065.....	110	C125B.....	166	CFF15SW-6000.....	97	CFF1545SW-6000.....	98	CMF40Z.....	98
BPP2510.....	109	BSC5080.....	110	C125I.....	166	CFF15Z.....	96	CFF1545Z.....	97	CMF50Z.....	98
BPP2515.....	109	BSC25100.....	109	C125PI.....	166	CFF20-6000Z.....	96	CFF2045-6000Z.....	97	CP26011.....	290
BPP2520.....	109	BSC25125.....	109	C126PI.....	166	CFF20SW.....	97	CFF2045SW.....	98	CP96011.....	290
BPP2525.....	109	BSC25150.....	109	C150A.....	166	CFF20SW-6000.....	97	CFF2045SW-6000.....	98	CR08-6000Z.....	92
BPP2532.....	109	BSC50100.....	110	C150B.....	166	CFF20Z.....	96	CFF2045Z.....	97	CR08SW.....	92
BPP2540.....	109	BSC50125.....	110	C150I.....	166	CFF25-6000Z.....	96	CFF2545-6000Z.....	97	CR08SW-6000.....	92
BPP2550.....	109	BSC50150.....	110	C150PI.....	166	CFF25SW.....	97	CFF2545SW.....	98	CR08Z.....	92
BPP2565.....	109	BV1.....	335	C200A.....	166	CFF25SW-6000.....	97	CFF2545SW-6000.....	98	CR10-6000Z.....	92
BPP2580.....	109	BV2.....	335	C200B.....	166	CFF25Z.....	96	CFF2545Z.....	97	CR10SW.....	92
BPP5010.....	110	BV3/4.....	335	C200I.....	166	CFF32-6000Z.....	96	CFF3245-6000Z.....	97	CR10SW-6000.....	92
BPP5015.....	110	BV11/2.....	335	C200PI.....	166	CFF32SW.....	97	CFF3245SW.....	98	CR10Z.....	92
BPP5020.....	110	BV11/4.....	335	C250A.....	166	CFF32SW-6000.....	97	CFF3245SW-6000.....	98	CR15-6000Z.....	92
BPP5025.....	110	C15.....	106	C250B.....	166	CFF32Z.....	96	CFF3245Z.....	97	CR15SW.....	92
BPP5032.....	110	C15XS.....	106	C250I.....	166	CFF40-6000Z.....	96	CFF4045-6000Z.....	97	CR15SW-6000.....	92
BPP5040.....	110	C20.....	106	C300A.....	166	CFF40SW.....	97	CFF4045SW.....	98	CR15Z.....	92
BPP5050.....	110	C20XS.....	106	C300B.....	166	CFF40SW-6000.....	97	CFF4045SW-6000.....	98	CR20-6000Z.....	92
BPP5065.....	110	C25.....	106	C300I.....	166	CFF40Z.....	96	CFF4045Z.....	97	CR20SW.....	92
BPP5080.....	110	C25XS.....	106	C300PI.....	166	CFF50-6000Z.....	96	CFF5045-6000Z.....	97	CR20SW-6000.....	92
BPP25100.....	109	C32.....	106	C400A.....	166	CFF50SW.....	97	CFF5045SW.....	98	CR20Z.....	92
BPP25125.....	109	C32XS.....	106	C400B.....	166	CFF50SW-6000.....	97	CFF5045SW-6000.....	98	CR25-6000Z.....	92
BPP25150.....	109	C40.....	106	C400I.....	166	CFF50Z.....	96	CFF5045Z.....	97	CR25SW.....	92
BPP50100.....	110	C40XS.....	106	C400PI.....	166	CFF65-6000Z.....	96	CFF6545-6000Z.....	97	CR25SW-6000.....	92
BPP50125.....	110	C50.....	106	C500A.....	166	CFF65SW.....	97	CFF6545SW.....	98	CR25Z.....	92
BPP50150.....	110	C050A.....	166	C500B.....	166	CFF65SW-6000.....	97	CFF6545SW-6000.....	98	CR32-6000Z.....	92
BRIJM015.....	60	C050B.....	166	C500I.....	166	CFF65Z.....	96	CFF6545Z.....	97	CR32SW.....	92
BS36.....	49	C050I.....	166	C600A.....	166	CFF80-6000Z.....	96	CFF8045-6000Z.....	97	CR32SW-6000.....	92
BS45.....	49	C050PI.....	166	C600B.....	166	CFF80SW.....	97	CFF8045SW.....	98	CR32Z.....	92
BS65.....	52	C50XS.....	106	C600I.....	166	CFF80SW-6000.....	97	CFF8045SW-6000.....	98	CR40-6000Z.....	92
BSC2510.....	109	C051PI.....	166	C800A.....	166	CFF80Z.....	96	CFF8045Z.....	97	CR40SW.....	92
BSC2515.....	109	C65.....	106	C800I.....	166	CFF100-6000Z.....	96	CFF10045-6000Z.....	97	CR40SW-6000.....	92

CR40Z	92	D600GA	166	DC300PI	168	DMC150SSNPTV	184	DP075A	168	E051P	167
CR50SW	92	D600GB	166	DC400A	168	DMC200PPBSPE	183	DP075B	168	E075A	167
CR50Z	92	D600GI	166	DC400B	168	DMC200PPBSPK	183	DP075I	168	E075B	167
CSA01	47	D800GA	166	DC400I	168	DMC200PPBSPV	183	DP075P	168	E075I	167
CSA23	47	D800GI	166	DC400PI	168	DMC200PPNPTE	183	DP100A	168	E075P	167
D050GA	166	D1147	304	DC500A	168	DMC200PPNPTK	183	DP100B	168	E100A	167
D050GB	166	D2112	304	DC500B	168	DMC200PPNPTV	183	DP100I	168	E100B	167
D050GI	166	D2112SC	304	DC500I	168	DMC200SSBSPE	184	DP100P	168	E100I	167
D050GPI	166	D2142	304	DC600A	168	DMC200SSBSPK	184	DP125A	168	E100P	167
D051GPI	166	D2145	304	DC600B	168	DMC200SSBSPV	184	DP125B	168	E125A	167
D075GA	166	D3340	304	DC600I	168	DMC200SSNPTE	184	DP125I	168	E125B	167
D075GB	166	D3340UNI	304	DC800A	168	DMC200SSNPTK	184	DP150A	168	E125I	167
D075GI	166	D3341	304	DC800I	168	DMC200SSNPTV	184	DP150B	168	E125P	167
D075GPI	166	D3341UNI	304	DG7250	68	DMC220SSBSPE	185	DP150I	168	E150A	167
D100GA	166	D4190	305	DGM-LCD	71	DMC220SSBSPV	185	DP150P	168	E150B	167
D100GB	166	DA210	375	DGTRX	69	DMC220SSNPTE	185	DP200A	168	E150I	167
D100GI	166	DC050A	168	DMA100SSBSP	184	DMC220SSNPTV	185	DP200B	168	E150P	167
D100GPI	166	DC050B	168	DMA100SSNPT	184	DMN06	89	DP200I	168	E200A	167
D125GA	166	DC050I	168	DMA150PPBSP	183	DMN06-6000	89	DP200P	168	E200B	167
D125GB	166	DC075A	168	DMA150PPNPT	183	DMN08	89	DP250A	168	E200I	167
D125GI	166	DC075B	168	DMA150SSBSP	184	DMN08-6000	89	DP250B	168	E200P	167
D125GPI	166	DC075I	168	DMA150SSNPT	184	DMN10	89	DP250I	168	E250A	167
D126GPI	166	DC075PI	168	DMA200PPBSP	183	DMN10-6000	89	DP300A	168	E250B	167
D150GA	166	DC100A	168	DMA200PPNPT	183	DMN15	89	DP300B	168	E250I	167
D150GB	166	DC100B	168	DMA200SSBSP	184	DMN15-6000	89	DP300I	168	E300A	167
D150GI	166	DC100I	168	DMA200SSNPT	184	DMN20	89	DP300P	168	E300B	167
D150GPI	166	DC100PI	168	DMA220SSBSP	185	DMN20-6000	89	DP400A	168	E300I	167
D200GA	166	DC125A	168	DMA220SSNPT	185	DMN25	89	DP400B	168	E300P	167
D200GB	166	DC125B	168	DMC100SSBSPE	184	DMN25-6000	89	DP400I	168	E400A	167
D200GI	166	DC125I	168	DMC100SSBSPK	184	DMN32	89	DP400P	168	E400B	167
D200GPI	166	DC125PI	168	DMC100SSBSPV	184	DMN32-6000	89	DP500A	168	E400I	167
D250GA	166	DC150A	168	DMC100SSNPTE	184	DMN40	89	DP500B	168	E400P	167
D250GB	166	DC150B	168	DMC100SSNPTK	184	DMN40-6000	89	DP500I	168	E500A	167
D250GI	166	DC150I	168	DMC100SSNPTV	184	DMN50	89	DP600A	168	E500B	167
D300GA	166	DC150PI	168	DMC150PPBSPE	183	DMN50-6000	89	DP600B	168	E500I	167
D300GB	166	DC200A	168	DMC150PPBSPK	183	DMN65	89	DP600I	168	E600A	167
D300GI	166	DC200B	168	DMC150PPBSPV	183	DMN65-6000	89	DP800A	168	E600B	167
D300GPI	166	DC200I	168	DMC150PPNPTE	183	DMN80	89	DP800I	168	E600I	167
D400GA	166	DC200PI	168	DMC150PPNPTK	183	DMN80-6000	89	DV323	108	E800A	167
D400GB	166	DC250A	168	DMC150PPNPTV	183	DMN100	89	DV324-1	107	E800I	167
D400GI	166	DC250B	168	DMC150SSBSPE	184	DMN100-6000	89	DVP	107	ECGK02	119
D400GPI	166	DC250I	168	DMC150SSBSPK	184	DP050A	168	E050A	167	ECGK10	120
D500GA	166	DC300A	168	DMC150SSBSPV	184	DP050B	168	E050B	167	EL5300-HE	287
D500GB	166	DC300B	168	DMC150SSNPTE	184	DP050I	168	E050I	167	EL5300-RS	287
D500GI	166	DC300I	168	DMC150SSNPTK	184	DP050P	168	E050P	167	EL5581-HPHE	289

EL5581-HPRS.....	289	F250GI.....	167	FIL20080.....	201	FK2301-1.....	303	FK7304-1.....	300	GS540RMV380.....	289
EQF17.....	116	F300GA.....	167	FIL20085.....	201	FK2304-1.....	300	FK7305-1.....	300	GS540RMV760.....	289
EQF17-1.....	116	F300GB.....	167	FJM3000.....	60	FK2305-1.....	300	FK7306-1.....	301	GS550RC095.....	290
EQF80X2.....	54	F300GI.....	167	FK0101-1.....	303	FK2306-1.....	301	FK7307-1.....	301	GS550RC095-MV.....	290
EQF80X2S.....	54	F300GP.....	167	FK0151-1.....	303	FK2307-1.....	301	FK9100-1.....	303	GS550RC190.....	290
EQF80X3.....	54	F400GA.....	167	FK0201-1.....	303	FK5106-1.....	301	FK9101-1.....	303	GS550RC190-MV.....	290
EQF80X3S.....	54	F400GB.....	167	FK1106-1.....	301	FK5107-1.....	301	FK9104-1.....	303	GS550RC380.....	290
EQF100X2.....	54	F400GI.....	167	FK1107-1.....	301	FK5110-1.....	303	FK9150-1.....	303	GS550RC380-MV.....	290
EQF100X2S.....	54	F400GP.....	167	FK1110-1.....	303	FK5111-1.....	303	FK9151-1.....	303	GSTM02-1.....	287
EQF100X3.....	54	F500GA.....	167	FK1111-1.....	303	FK5154-1.....	300	FK9154-1.....	303	GSTM02-2.....	287
EQF100X3S.....	54	F500GB.....	167	FK1154-1.....	300	FK5155-1.....	300	FK9200-1.....	303	GSTM03CT-1.....	288
EQF100X4.....	54	F500GI.....	167	FK1156-1.....	301	FK5156-1.....	301	FK9201-1.....	303	GSTM03CT-2.....	288
EQF100X4S.....	54	F600GA.....	167	FK1157-1.....	301	FK5157-1.....	301	FK9204-1.....	303	GSTM03CT-4.....	288
EQF5034CE.....	50	F600GB.....	167	FK1160-1.....	303	FK5160-1.....	303	FS1660.....	287	I0000-501316.....	232
EQFK11TX.....	121	F600GI.....	167	FK1161-1.....	303	FK5161-1.....	303	FS1802.....	289	I0000-501319.....	232
F050GA.....	167	F800GA.....	167	FK1162-1.....	300	FK5200-1.....	303	FS2800.....	290	I0000-501320.....	232
F050GB.....	167	F800GI.....	167	FK1200-1.....	303	FK5201-1.....	303	FS9540.....	287	I0000-501488.....	234
F050GI.....	167	FD-20.....	340	FK1201-1.....	303	FK5204-1.....	300	FS9812.....	289	I0000-501664.....	235
F050GP.....	167	FD891JM4PFBANSNN.....	367	FK1204-1.....	300	FK5205-1.....	300	FS9822.....	290	I0000-502078.....	267
F051GP.....	167	FIBA2515-1000.....	198	FK1205-1.....	300	FK5206-1.....	301	GMC11.....	382	I0000-A2241.....	272
F075GA.....	167	FIBA2520-1000.....	198	FK1206-1.....	301	FK5207-1.....	301	GMC100.....	381	I0000-A3221.....	272
F075GB.....	167	FIBA2525-1000.....	198	FK1207-1.....	301	FK5300-1.....	303	GP560L.....	306	I0000-A3342.....	237
F075GI.....	167	FIBA2532-1000.....	198	FK1300-1.....	303	FK5301-1.....	303	GP560L2-1.....	306	I0000-G3511.....	306
F075GP.....	167	FIBA2540-1000.....	198	FK1301-1.....	303	FK5304-1.....	300	GP560L-UD.....	306	I0123-501033.....	236
F100GA.....	167	FIBA2550-1000.....	198	FK1304-1.....	300	FK5305-1.....	300	GP580L2-1.....	306	I0123-501143.....	236
F100GB.....	167	FIBA2565-1250.....	198	FK1305-1.....	300	FK5306-1.....	301	GP580L2-1-UD.....	306	I0123-501632.....	236
F100GI.....	167	FIBA2580-1250.....	198	FK1306-1.....	301	FK5307-1.....	301	GP590L2-1.....	306	I0123-501633.....	236
F100GP.....	167	FIBA5050-1000.....	199	FK1307-1.....	301	FK7106-1.....	301	GP590L-UD.....	306	I0144-41804.....	236
F125GA.....	167	FIBA5065-1500.....	199	FK2106-1.....	301	FK7107-1.....	301	GP5201L-UD.....	306	I0144-46732.....	236
F125GB.....	167	FIBA5080-1500.....	199	FK2107-1.....	301	FK7110-1.....	303	GPTS2HL1-1-UD.....	306	I0144-47668.....	236
F125GI.....	167	FIBA25100-1600.....	198	FK2110-1.....	303	FK7111-1.....	303	GPTS10Y1.....	306	I0144-47676.....	236
F125GP.....	167	FIBA25125-1600.....	198	FK2111-1.....	303	FK7154-1.....	300	GPTS15-70L2-1.....	306	I0366-49390.....	235
F126GP.....	167	FIBA25150-1600.....	198	FK2154-1.....	300	FK7155-1.....	300	GPTS30L-UD.....	306	JAMAC.....	61
F130.....	27	FIBA25200-1600.....	198	FK2155-1.....	300	FK7156-1.....	301	GS41.....	112	JBUNA15.....	169
F133.....	27	FIBA25250-4000.....	198	FK2156-1.....	301	FK7157-1.....	301	GS89.....	112	JBUNA20.....	169
F150GA.....	167	FIBA25300-4000.....	198	FK2157-1.....	301	FK7160-1.....	303	GS530R650.....	288	JBUNA25.....	169
F150GB.....	167	FIBA50100-1500.....	199	FK2160-1.....	303	FK7161-1.....	303	GS530R1300.....	288	JBUNA32.....	169
F150GI.....	167	FIBA50150-1500.....	199	FK2161-1.....	303	FK7200-1.....	303	GS530R2600.....	288	JBUNA40.....	169
F150GP.....	167	FIBA50200-1500.....	199	FK2200-1.....	303	FK7201-1.....	303	GS530RMV650.....	288	JBUNA50.....	169
F200GA.....	167	FIBA50250-1500.....	199	FK2201-1.....	303	FK7204-1.....	300	GS530RMV1300.....	288	JBUNA65.....	169
F200GB.....	167	FIBA50300-1500.....	199	FK2204-1.....	300	FK7205-1.....	300	GS530RMV2600.....	288	JBUNA80.....	169
F200GI.....	167	FIBA50350-1500.....	199	FK2205-1.....	300	FK7206-1.....	301	GS540R190.....	289	JBUNA100.....	169
F200GP.....	167	FIBA50400-1500.....	199	FK2206-1.....	301	FK7207-1.....	301	GS540R380.....	289	JBUNA125.....	169
F250GA.....	167	FIL20066.....	200	FK2207-1.....	301	FK7300-1.....	303	GS540R760.....	289	JBUNA150.....	169
F250GB.....	167	FIL20066E.....	200	FK2300-1.....	303	FK7301-1.....	303	GS540RMV190.....	289	JBUNA200.....	169

JBUTYL15.....	170	JR2092A2.....	63	JSYMV80.....	181	K003-68.....	235	KFK133X102I.....	192	KKM48X51I.....	188
JBUTYL20.....	170	JR2092R3.....	63	JSYMV100.....	181	K056-17.....	270	KFK152X102I.....	192	KKM48X60I.....	188
JBUTYL25.....	170	JSA15.....	111	JT8148.....	64	K056-25-3.....	271	KFK152X133I.....	192	KKM76X60I.....	188
JBUTYL32.....	170	JSA20.....	111	JTF15.....	171	K056-41.....	269	KFV48X76I.....	192	KKM76X76I.....	188
JBUTYL40.....	170	JSA25.....	111	JTF20.....	171	K056-42.....	269	KFV76X102I.....	192	KKM76X84I.....	188
JBUTYL50.....	170	JSA32.....	111	JTF25.....	171	K075I.....	172	KFV102X152I.....	192	KKM76X89I.....	188
JBUTYL65.....	170	JSA40.....	111	JTF32.....	171	K100I.....	172	KGT48XR50I.....	192	KKM102X103I.....	188
JBUTYL80.....	170	JSA50.....	111	JTF40.....	171	K150I.....	172	KGT76XR65I.....	192	KKM102X114I.....	188
JBUTYL100.....	170	JSA65.....	111	JTF50.....	171	K300I.....	172	KGT102XR80I.....	192	KKM133X129I.....	188
JBUTYL125.....	170	JSA80.....	111	JTF65.....	171	KE48XDN40I.....	190	KK2M48I.....	191	KKM133X139I.....	188
JBUTYL150.....	170	JSA100.....	111	JTF80.....	171	KE48XDN50I.....	190	KK2M76I.....	191	KKM152X154I.....	188
JBUTYL200.....	170	JSA150.....	111	JTF100.....	171	KE76XDN50I.....	190	KK2M102I.....	191	KKM152X168I.....	188
JDYN15.....	171	JSYMB15.....	181	JTF125.....	171	KE76XDN65I.....	190	KK2M133I.....	191	KKM204X204I.....	188
JDYN20.....	171	JSYMB20.....	181	JTF150.....	171	KE76XDN80I.....	190	KK2M152I.....	191	KKV38X38I.....	188
JDYN25.....	171	JSYMB25.....	181	JTF200.....	171	KE102XDN100I.....	190	KK2V48I.....	191	KKV48X51I.....	188
JDYN32.....	171	JSYMB32.....	181	JTH1.....	111	KE133XDN125I.....	190	KK2V76I.....	191	KKV48X60I.....	188
JDYN40.....	171	JSYMB40.....	181	JTH2.....	111	KE152XDN150I.....	190	KK2V102I.....	191	KKV76X60I.....	188
JDYN50.....	171	JSYMB50.....	181	JTH3.....	111	KE204XDN200I.....	190	KK2V133I.....	191	KKV76X76I.....	188
JDYN65.....	171	JSYMB65.....	181	JTH11.....	111	KEB-TEX2MT000.....	275	KK2V152I.....	191	KKV76X84I.....	188
JDYN80.....	171	JSYMB80.....	181	JTH16.....	111	KEB-TEXBAT000.....	275	KKG38E.....	193	KKV76X89I.....	188
JDYN100.....	171	JSYMB100.....	181	JTM4180.....	56	KEB-TEXPNM000.....	275	KKG38N.....	193	KKV102X103I.....	188
JEPDM15.....	170	JSYMB150.....	181	JTM4895.....	56	KF48XDN40I.....	189	KKG38V.....	193	KKV102X114I.....	188
JEPDM20.....	170	JSYMEP20.....	181	JTM51100.....	56	KF48XDN50I.....	189	KKG48E.....	193	KKV133X129I.....	188
JEPDM25.....	170	JSYMEP25.....	181	JTM54105.....	56	KF76XDN50I.....	189	KKG48N.....	193	KKV133X139I.....	188
JEPDM32.....	170	JSYMEP32.....	181	JTM60117.....	56	KF76XDN65I.....	189	KKG48S.....	193	KKV152X154I.....	188
JEPDM40.....	170	JSYMEP40.....	181	JTM61120.....	56	KF76XDN80I.....	189	KKG48V.....	193	KKV152X168I.....	188
JEPDM50.....	170	JSYMEP50.....	181	JTMAG.....	60	KF102XDN100I.....	189	KKG60E.....	193	KKV204X204I.....	188
JEPDM65.....	170	JSYMEP65.....	181	JVT15.....	169	KF133XDN125I.....	189	KKG60N.....	193	KLV-V07RPD00.....	256
JEPDM80.....	170	JSYMEP80.....	181	JVT20.....	169	KF152XDN150I.....	189	KKG60V.....	193	KLV-V15RPD00.....	256
JEPDM100.....	170	JSYMEP100.....	181	JVT25.....	169	KF204XDN200I.....	189	KKG76E.....	193	KMG38XR32I.....	189
JEPDM125.....	170	JSYMT15.....	181	JVT32.....	169	KFG-M05BSP00.....	272	KKG76N.....	193	KMG38XR40I.....	189
JEPDM150.....	170	JSYMT20.....	181	JVT40.....	169	KFG-M05BSP01.....	272	KKG76S.....	193	KMG48XR40I.....	189
JEPDM200.....	170	JSYMT25.....	181	JVT50.....	169	KFG-M07BSP00.....	272	KKG76V.....	193	KMG48XR50I.....	189
JM3002MIX.....	60	JSYMT32.....	181	JVT65.....	169	KFG-M07BSP01.....	272	KKG102E.....	193	KMG76XR50I.....	189
JM3002MIX-TOP.....	60	JSYMT40.....	181	JVT80.....	169	KFG-M07NPT00.....	272	KKG102N.....	193	KMG76XR65I.....	189
JM3002TUS.....	60	JSYMT50.....	181	JVT100.....	169	KFG-M07WLD00.....	272	KKG102S.....	193	KMG76XR80I.....	189
JM3002TUX.....	60	JSYMT65.....	181	JVT125.....	169	KFG-M15BSP00.....	272	KKG102V.....	193	KMG102XR80I.....	189
JM3002US.....	60	JSYMT80.....	181	JVT150.....	169	KFG-M15BSP01.....	272	KKG133E.....	193	KMG102XR100I.....	189
JM3002USX.....	60	JSYMT100.....	181	JVT200.....	169	KFG-M15NPT00.....	272	KKG133N.....	193	KMG133XR125I.....	189
JMCR2000.....	62	JSYMV20.....	181	JW2.....	85	KFG-M15WLD00.....	272	KKG133V.....	193	KMG152XR150I.....	189
JMCR2100.....	62	JSYMV25.....	181	JW3.....	85	KFK60X48I.....	192	KKG152E.....	193	KMS38X32I.....	189
JMCR2250.....	62	JSYMV32.....	181	JWH2.....	146	KFK76X48I.....	192	KKG152N.....	193	KMS38X40I.....	189
JMCR2300.....	62	JSYMV40.....	181	JWH3.....	146	KFK76X60I.....	192	KKG152V.....	193	KMS48X40I.....	189
JMCR2350.....	62	JSYMV50.....	181	K003-6.....	235	KFK102X76I.....	192	KKG204N.....	193	KMS48X50I.....	189
JPMS25.....	147	JSYMV65.....	181	K003-6.....	271	KFK133X76I.....	192	KKM38X38I.....	188	KMS48X65I.....	189

KMS76X50I	189	KRI02-48743	233	KRP-DEGAIR001	244	KVG76XR65I	189	LGL3	320	MAN10L100	86
KMS76X65I	189	KRI02-48774	233	KRP-P07PNM00	262	KVG76XR80I	189	LGL4	320	MAN10L150	86
KMS76X73.6I	189	KRI02-48776	233	KRP-P15PNM00	262	KVG102XR80I	189	LGL11/2	316	MAN10L200	86
KMS76X80I	189	KRI02-501311	233	KRP-V07RPD00	254	KVG102XR100I	189	LGL11/4	316	MAN15L050	86
KMS102X100I	189	KRI03-48742	233	KRP-V15RPD00	254	KVG133XR125I	189	LGLD2	320	MAN15L075	86
KMS133X125I	189	KRI03-48773	233	KRP-VDFCHK00	267	KVG152XR150I	189	LGLD3	320	MAN15L100	86
KMS152X150I	189	KRI03-48775	233	KSC-DEGAIR00	245	KVS38X32I	188	LGLD4	320	MAN15L125	86
KMS204X200I	189	KRI03-501310	233	KSC-F07FLT00	241	KVS38X40I	188	LZB22L	195	MAN15L150	86
KPS-V07RPD00	255	KRI04-48616	234	KSC-F15FLT00	241	KVS48X40I	188	M-6	344	MAN15L200	86
KPS-V07RPD00	261	KRI04-48617	234	KSC-FA7FLT00	241	KVS48X50I	188	M08S	134	MAN20L050	86
KPS-V15PNM00	261	KRI04-48618	234	KSC-K07CHK00	249	KVS48X65I	188	M08SINT	134	MAN20L075	86
KPS-V15PNM01	261	KRI04-48622	234	KSC-P07PNM00	263	KVS76X50I	188	M08T	134	MAN20L100	86
KPS-V15RPD00	255	KRI04-49561	234	KSC-P07PNM01	264	KVS76X65I	188	M15S	134	MAN20L125	86
KPS-V15RPD01	255	KRI07-A2343A	237	KSC-P15PNM00	263	KVS76X73.6I	188	M15SINT	134	MAN20L150	86
KR000-01040791	251	KRI07-A2843	265	KSC-V07RPD00	257	KVS76X80I	188	M15T	134	MAN20L200	86
KR000-01040792	251	KRI07-A2885	250	KSC-V15RPD00	257	KVS102X100I	188	M20S	134	MAN25L050	86
KR000-01041420	251	KRI07-A3366	237	KSC-VDFCHK00	268	KVS133X125I	188	M20SINT	134	MAN25L075	86
KR000-06040789	251	KRI07-A8340	242	KSL-DEGAIR00	244	KVS152X150I	188	M20T	134	MAN25L100	86
KR000-06040790	251	KRI08-A2550	239	KSL-DEGAIR02	244	KVS204X200I	188	M25S	134	MAN25L150	86
KR000-06041420	251	KRI08-A3845	246	KSL-F07FLT00	240	KXM38I	190	M25SINT	134	MAN25L200	86
KR001-01311113	258	KRI20-A2340	237	KSL-F15FLT00	240	KXM48I	190	M25T	134	MAN32L075	86
KR001-01311129	258	KRI20-A2341	237	KSL-FA7FLT00	240	KXM76I	190	M32S	134	MAN32L100	86
KR001-01311130	258	KRI20-A2342	237	KSL-K07CHK00	248	KXM102I	190	M32SINT	134	MAN32L150	86
KR001-06311114	258	KRI20-A3340	237	KSL-K07CHK01	248	KXM133I	190	M32T	134	MAN40L075	86
KR001-06311117	258	KRI20-A3341	237	KSL-K15CHK00	248	KXM152I	190	M40S	134	MAN40L100	86
KR003-01041490	246	KRI23-A2863	246	KSL-P07PNM00	260	KXM204I	190	M40SINT	134	MAN40L150	86
KR003-01041700	246	KRI24-A8200	242	KSL-P07PNM01	260	KXV38I	190	M40T	134	MAN40L200	86
KR003-06042945	246	KRI24-A8224	242	KSL-P15PNM00	260	KXV48I	190	M50S	134	MAN50L075	86
KR017-XX1	349	KRKB3048I	191	KSL-P15PNM01	260	KXV76I	190	M50SINT	134	MAN50L100	86
KR017-XX2	349	KRKB3076I	191	KSL-V07RPD00	253	KXV102I	190	M50T	134	MAN50L150	86
KR017-XX5	349	KRKB4548I	191	KSL-V07RPD01	253	KXV133I	190	M80S	134	MAN50L200	86
KR018-XX1	351	KRKB4576I	191	KSL-V15RPD00	253	KXV152I	190	M80SINT	134	MANMM06L050	86
KR018-XX2	351	KRKB9048I	190	KSL-V15RPD01	253	KXV204I	190	M80T	134	MANMM06L075	86
KR018-XX5	351	KRKB9076I	190	KSL-VDFCHK00	267	LB081	373	M100S	134	MANMM06L100	86
KR019-XX1	353	KRKB30102I	191	KTH48X48I	192	LB161	373	M100SINT	134	MANMM08L050	86
KR019-XX2	353	KRKB30133I	191	KTH76X48I	192	LB162	373	M100T	134	MANMM08L075	86
KR019-XX5	353	KRKB30152I	191	KTH76X76I	192	LB361	373	M450A	131	MANMM08L100	86
KR025-XX3	275	KRKB45102I	191	KTH102X48I	192	LB362	373	MAN06L075	86	MANMM08L150	86
KR025-XX3	275	KRKB45133I	191	KTH102X76I	192	LB601	374	MAN06L100	86	MANMM08L200	86
KR025-XX3	275	KRKB45152I	191	KTH102X102I	192	LB602	374	MAN08L050	86	MANMM10L050	86
KRI00-501315	232	KRKB90102I	190	KVG38XR32I	189	LB942	374	MAN08L075	86	MANMM10L075	86
KRI00-501317	232	KRKB90133I	190	KVG38XR40I	189	LB943	374	MAN08L100	86	MANMM10L100	86
KRI00-501318	232	KRKB90152I	190	KVG48XR40I	189	LGB1	311	MAN08L150	86	MANMM10L125	86
KRI01-501649	232	KRP-DEGAIR00	244	KVG48XR50I	189	LGB1P	311	MAN10L050	86	MANMM10L150	86
KRI01-501655	232	KRP-DEGAIR01	244	KVG76XR50I	189	LGL2	320	MAN10L075	86	MANMM10L200	86

MANMM15L050.....	86	MC1044H-CO2.....	341	MMR0806Z.....	90	MMR5020-6000Z.....	90	MN65SW-6000.....	87	MNR4015Z.....	88
MANMM15L075.....	86	MC1044H-CO2-NSSA.....	341	MMR1006Z.....	90	MMR5020Z.....	90	MN65Z.....	87	MNR4020-6000Z.....	88
MANMM15L100.....	86	MC8600.....	279	MMR1008-6000Z.....	90	MMR5025-6000Z.....	90	MN80-6000Z.....	87	MNR4020Z.....	88
MANMM15L125.....	86	MC8800.....	279	MMR1008Z.....	90	MMR5025Z.....	90	MN80SW.....	87	MNR4025-6000Z.....	88
MANMM15L150.....	86	MDV10045.....	146	MMR1506Z.....	90	MMR5032-6000Z.....	90	MN80SW-6000.....	87	MNR4025Z.....	88
MANMM15L200.....	86	MDV10050.....	146	MMR1508-6000Z.....	90	MMR5032Z.....	90	MN80Z.....	87	MNR4032-6000Z.....	88
MANMM20L050.....	86	MDV10055.....	146	MMR1508Z.....	90	MMR5040-6000Z.....	90	MN100-6000Z.....	87	MNR4032Z.....	88
MANMM20L075.....	86	MDV15018.....	195	MMR1510-6000Z.....	90	MMR5040Z.....	90	MN100SW.....	87	MNR5008-6000Z.....	88
MANMM20L100.....	86	MDV20026.....	197	MMR1510Z.....	90	MN06-6000Z.....	87	MN100SW-6000.....	87	MNR5015-6000Z.....	88
MANMM20L125.....	86	MDV20042.....	197	MMR2008-6000Z.....	90	MN06SW.....	87	MN100Z.....	87	MNR5015Z.....	88
MANMM20L150.....	86	MDV20055.....	196	MMR2008Z.....	90	MN06Z.....	87	MNR0806-6000Z.....	88	MNR5020-6000Z.....	88
MANMM20L200.....	86	MDV20060.....	196	MMR2010-6000Z.....	90	MN08-6000Z.....	87	MNR0806Z.....	88	MNR5020Z.....	88
MANMM25L050.....	86	MDV20061.....	196	MMR2010Z.....	90	MN08SW.....	87	MNR1006Z.....	88	MNR5025-6000Z.....	88
MANMM25L075.....	86	MDV20070.....	197	MMR2015-6000Z.....	90	MN08SW-6000.....	87	MNR1008-6000Z.....	88	MNR5025Z.....	88
MANMM25L100.....	86	MDV20072.....	196	MMR2015Z.....	90	MN08Z.....	87	MNR1008Z.....	88	MNR5032-6000Z.....	88
MANMM25L125.....	86	MDV20073.....	196	MMR2508-6000Z.....	90	MN10-6000Z.....	87	MNR1506Z.....	88	MNR5032Z.....	88
MANMM25L150.....	86	MDV20074.....	196	MMR2508Z.....	90	MN10SW.....	87	MNR1508-6000Z.....	88	MNR5040-6000Z.....	88
MANMM25L200.....	86	MDV20075.....	197	MMR2510-6000Z.....	90	MN10SW-6000.....	87	MNR1508Z.....	88	MNR5040Z.....	88
MANMM32L075.....	86	MDV20080.....	197	MMR2510Z.....	90	MN10Z.....	87	MNR1510-6000Z.....	88	MNR6515Z.....	88
MANMM32L100.....	86	MDV20085.....	195	MMR2515-6000Z.....	90	MN15-6000Z.....	87	MNR1510Z.....	88	MNR6520-6000Z.....	88
MANMM32L125.....	86	MM06-6000Z.....	89	MMR2515Z.....	90	MN15SW.....	87	MNR2006Z.....	88	MNR6525Z.....	88
MANMM32L150.....	86	MM06Z.....	89	MMR2520-6000Z.....	90	MN15SW-6000.....	87	MNR2008-6000Z.....	88	MNR6532Z.....	88
MANMM32L200.....	86	MM08-6000Z.....	89	MMR2520Z.....	90	MN15Z.....	87	MNR2008Z.....	88	MNR6540-6000Z.....	88
MANMM40L075.....	86	MM08Z.....	89	MMR3208Z.....	90	MN20-6000Z.....	87	MNR2010-6000Z.....	88	MNR6540Z.....	88
MANMM40L100.....	86	MM10-6000Z.....	89	MMR3210Z.....	90	MN20SW.....	87	MNR2010Z.....	88	MNR6550-6000Z.....	88
MANMM40L125.....	86	MM10Z.....	89	MMR3215-6000Z.....	90	MN20SW-6000.....	87	MNR2015-6000Z.....	88	MNR6550Z.....	88
MANMM40L150.....	86	MM15-6000Z.....	89	MMR3215Z.....	90	MN20Z.....	87	MNR2015Z.....	88	MNR8015Z.....	88
MANMM40L200.....	86	MM15Z.....	89	MMR3220-6000Z.....	90	MN25-6000Z.....	87	MNR2508-6000Z.....	88	MNR8025-6000Z.....	88
MANMM50L075.....	86	MM20-6000Z.....	89	MMR3220Z.....	90	MN25SW.....	87	MNR2508Z.....	88	MNR8025Z.....	88
MANMM50L100.....	86	MM20Z.....	89	MMR3225-6000Z.....	90	MN25SW-6000.....	87	MNR2510-6000Z.....	88	MNR8032Z.....	88
MANMM50L150.....	86	MM25-6000Z.....	89	MMR3225Z.....	90	MN25Z.....	87	MNR2510Z.....	88	MNR8040-6000Z.....	88
MANMM50L200.....	86	MM25Z.....	89	MMR4008Z.....	90	MN32-6000Z.....	87	MNR2515-6000Z.....	88	MNR8040Z.....	88
MC1.....	339	MM32-6000Z.....	89	MMR4010Z.....	90	MN32SW.....	87	MNR2515Z.....	88	MNR8050-6000Z.....	88
MC2.....	343	MM32Z.....	89	MMR4015-6000Z.....	90	MN32SW-6000.....	87	MNR2520-6000Z.....	88	MNR8050Z.....	88
MC2H.....	343	MM40-6000Z.....	89	MMR4015Z.....	90	MN32Z.....	87	MNR2520Z.....	88	MNR8065-6000Z.....	88
MC3.....	345	MM40Z.....	89	MMR4020-6000Z.....	90	MN40-6000Z.....	87	MNR3215-6000Z.....	88	MNR8065Z.....	88
MC3H.....	345	MM50-6000Z.....	89	MMR4020Z.....	90	MN40SW.....	87	MNR3215Z.....	88	MNR10040Z.....	88
MC100.....	340	MM50Z.....	89	MMR4025-6000Z.....	90	MN40SW-6000.....	87	MNR3220-6000Z.....	88	MNR10050Z.....	88
MC101.....	342	MM65-6000Z.....	89	MMR4025Z.....	90	MN40Z.....	87	MNR3220Z.....	88	MNR10065Z.....	88
MC102.....	344	MM65Z.....	89	MMR4032-6000Z.....	90	MN50-6000Z.....	87	MNR3225-6000Z.....	88	MNR10080Z.....	88
MC103.....	346	MM80-6000Z.....	89	MMR4032Z.....	90	MN50SW.....	87	MNR3225Z.....	88	MP2541.....	287
MC1044.....	341	MM80Z.....	89	MMR5008Z.....	90	MN50SW-6000.....	87	MNR4008-6000Z.....	88	MP8550.....	290
MC1044-CO2.....	341	MM100-6000Z.....	89	MMR5010Z.....	90	MN50Z.....	87	MNR4008Z.....	88	MS-5.....	344
MC1044-CO2-NSSA.....	341	MM100Z.....	89	MMR5015-6000Z.....	90	MN65-6000Z.....	87	MNR4010Z.....	88	N480.....	130
MC1044H.....	341	MMR0806-6000Z.....	90	MMR5015Z.....	90	MN65SW.....	87	MNR4015-6000Z.....	88	N2100T2040.....	349

N2100T3015.....	353	R2015EX.....	104	R5032.....	103	R10065EXXS.....	104	RD57-350.....	84	RFM1506Z.....	100
N2705A4634XA.....	349	R2015EXXS.....	104	R5032EX.....	104	R10065XS.....	103	RD61L.....	81	RFM1508Z.....	100
N2705A4648.....	349	R2015XS.....	103	R5032EXXS.....	104	R10080.....	103	RD63-350.....	81	RFM1510Z.....	100
N2705A4684-X.....	348	R2515.....	103	R5032XS.....	103	R10080EX.....	104	RD64A.....	85	RFM2006Z.....	100
N2705A4764.....	349	R2515EX.....	104	R5040.....	103	R10080EXXS.....	104	RD65.....	85	RFM2008Z.....	100
N2705A4771X1A2.....	349	R2515EXXS.....	104	R5040EX.....	104	R10080XS.....	103	RD66.....	81	RFM2010Z.....	100
N2705B4689-X.....	350	R2515XS.....	103	R5040EXXS.....	104	RC130BTZ.....	82	RD66A.....	81	RFM2015Z.....	100
N2705B4770X1A2.....	351	R2520.....	103	R5040XS.....	103	RC131.....	82	RD67.....	81	RFM2508Z.....	100
N2705C4680-X.....	352	R2520EX.....	104	R6532.....	103	RC142BT.....	82	RD68.....	81	RFM2510Z.....	100
N2705C4681-1.....	353	R2520EXXS.....	104	R6532EX.....	104	RC143.....	82	RD68L.....	81	RFM2515Z.....	100
N2705C4769X1A2.....	353	R2520XS.....	103	R6532EXXS.....	104	RCA20-450.....	163	RD70.....	81	RFM2520Z.....	100
N210007040.....	239	R3215.....	103	R6540.....	103	RCA45-350Z.....	82	RD71.....	81	RFM3215Z.....	100
N210007080.....	239	R3215XS.....	103	R6540EX.....	104	RCH300.....	180	RD72.....	81	RFM3220Z.....	100
N210007200.....	239	R3220.....	103	R6540EXXS.....	104	RCH300SS.....	180	RD73.....	81	RFM3225Z.....	100
N210015040.....	239	R3220EX.....	104	R6540XS.....	103	RD19-350.....	77	RD74.....	81	RFM4015Z.....	100
N210015080.....	239	R3220EXXS.....	104	R6550.....	103	RD20-350.....	77	RD75.....	81	RFM4020Z.....	100
N210015200.....	239	R3220XS.....	103	R6550EX.....	104	RD21.....	78	RD79-350.....	77	RFM4025Z.....	100
PCJR2.....	124	R3225.....	103	R6550EXXS.....	104	RD21A.....	78	RD80-350.....	77	RFM4032Z.....	100
PCJRI.....	124	R3225EX.....	104	R6550XS.....	103	RD21M.....	78	RD81-350.....	77	RFM5015Z.....	100
PH7250.....	68	R3225EXXS.....	104	R8025.....	103	RD23-350.....	80	RD82-350.....	77	RFM5020Z.....	100
PMS25.....	147	R3225XS.....	103	R8025EX.....	104	RD23I.....	80	RD83-350.....	77	RFM5025Z.....	100
PMS25POIG.....	147	R4015.....	103	R8032.....	103	RD23IA.....	80	RD84-350.....	77	RFM5032Z.....	100
PMS25R1.....	147	R4015EX.....	104	R8032EX.....	104	RD24.....	78	RD85.....	77	RFM5040Z.....	100
PMS25R2.....	147	R4015EXXS.....	104	R8040.....	103	RD24A.....	78	RD88-350.....	77	RG3000.....	279
PR2-1.....	148	R4015XS.....	103	R8040EX.....	104	RD27-350.....	77	RD90-350.....	77	RK3700.....	279
PR2-1-1/4.....	148	R4020.....	103	R8040EXXS.....	104	RD29.....	78	RD100.....	132	RK8101.....	279
PROK02.....	122	R4020EX.....	104	R8040XS.....	103	RD30-350.....	78	RD200.....	82	RK8201.....	279
PROK10.....	122	R4020EXXS.....	104	R8050.....	103	RD32-350.....	78	RD205.....	82	RMF0806Z.....	99
PROK107/8.....	122	R4020XS.....	103	R8050EX.....	104	RD35.....	41	RD215.....	133	RMF1006Z.....	99
PRV9432TP022.....	43	R4025.....	103	R8050EXXS.....	104	RD35M.....	41	RD2650.....	85	RMF1008Z.....	99
PRV9432TP035.....	43	R4025EX.....	104	R8050XS.....	103	RD36.....	79	RD2680.....	85	RMF1506Z.....	99
PRV9432TP050.....	43	R4025EXXS.....	104	R8065.....	103	RD37.....	79	RD2850.....	85	RMF1508Z.....	99
PRV9432TP100.....	43	R4025XS.....	103	R8065EX.....	104	RD38A.....	79	RD2880.....	85	RMF1510Z.....	99
PRV9432TP150.....	43	R4032.....	103	R8065EXXS.....	104	RD39.....	79	RDV15011.....	84	RMF2006Z.....	99
PRV9432TP230.....	43	R4032EX.....	104	R8065XS.....	103	RD40.....	79	RDV21015.....	85	RMF2008Z.....	99
PRV9432TP350.....	43	R4032EXXS.....	104	R10040.....	103	RD40A-350.....	79	RDV21020.....	85	RMF2010Z.....	99
PRV9432TP450.....	43	R4032XS.....	103	R10040EX.....	104	RD40S-350.....	80	RDV21025.....	85	RMF2015Z.....	99
PRV9432TP500.....	43	R5020.....	103	R10040EXXS.....	104	RD41.....	79	RDV22015.....	85	RMF2508Z.....	99
PS2-1.....	148	R5020EX.....	104	R10040XS.....	103	RD42-350.....	79	RDV22020.....	85	RMF2510Z.....	99
PS2-1-1/4.....	148	R5020EXXS.....	104	R10050.....	103	RD43.....	79	RDV22025.....	85	RMF2515Z.....	99
PV7250.....	68	R5020XS.....	103	R10050EX.....	104	RD44-350.....	79	RDV25010.....	84	RMF2520Z.....	99
R30.....	197	R5025.....	103	R10050EXXS.....	104	RD50-350.....	80	RDV25025.....	85	RMF3206Z.....	99
R31.....	197	R5025EX.....	104	R10050XS.....	103	RD51-350.....	80	RDV25030.....	85	RMF3208Z.....	99
R35.....	201	R5025EXXS.....	104	R10065.....	103	RD53.....	81	RFM0806Z.....	100	RMF3210Z.....	99
R2015.....	103	R5025XS.....	103	R10065EX.....	104	RD55-350.....	80	RFM1008Z.....	100	RMF3215Z.....	99

RMF3220Z.....	99	RTCMF20.....	161	SMFC48I.....	194	SOUFF65I.....	176	ST24.....	47	SYMBS80A.....	179
RMF3225Z.....	99	RVP20L0S411.....	348	SMFC76I.....	194	SOUFF80A.....	176	ST29.....	47	SYMBS100A.....	179
RMF4006Z.....	99	RVP20R0S411.....	348	SMFC102I.....	194	SOUFF80B.....	176	ST36.....	49	SYMBSC40A.....	180
RMF4008Z.....	99	RVP25L0S311.....	350	SMFC133I.....	194	SOUFF80I.....	176	ST45.....	49	SYMBSC40B.....	180
RMF4010Z.....	99	RVP25R0S311.....	350	SMFC152I.....	194	SOUFF100A.....	176	STM4180.....	57	SYMBSC40I.....	180
RMF4015Z.....	99	RVP30L0S311.....	352	SMFC204I.....	194	SOUFF100B.....	176	STM4895.....	57	SYMBSC40P.....	180
RMF4020Z.....	99	RVP30R0S311.....	352	SMMC38I.....	194	SOUFF100I.....	176	STM51100.....	57	SYMBSC50A.....	180
RMF4025Z.....	99	RW203.....	84	SMMC48I.....	194	SOUFM20A.....	175	STM54105.....	57	SYMBSC50B.....	180
RMF4032Z.....	99	RW204.....	84	SMMC76I.....	194	SOUFM20B.....	175	STM61120.....	57	SYMBSC50I.....	180
RMF5008Z.....	99	RW205.....	84	SMMC102I.....	194	SOUFM20I.....	175	STM66130.....	57	SYMBSC50P.....	180
RMF5010Z.....	99	RW303.....	84	SMMC133I.....	194	SOUFM25A.....	175	STM76150.....	57	SYMBSC65A.....	180
RMF5015Z.....	99	RW304.....	84	SMMC152I.....	194	SOUFM25B.....	175	STM81160.....	57	SYMBSC65I.....	180
RMF5020Z.....	99	RW305.....	84	SMMC204I.....	194	SOUFM25I.....	175	STVS367.....	49	SYMBSC80A.....	180
RMF5025Z.....	99	S109.....	42	SMR38I.....	194	SOUFM32A.....	175	STVS368.....	49	SYMBSC80B.....	180
RMF5032Z.....	99	S112.....	42	SMR48I.....	194	SOUFM32B.....	175	STVS456.....	49	SYMBSC80I.....	180
RMF5040Z.....	99	S113.....	42	SMR76I.....	194	SOUFM32I.....	175	STVS457.....	49	SYMBSC80P.....	180
RMF6508Z.....	99	S2010.....	42	SMR102I.....	194	SOUFM40A.....	175	SYMB20A.....	179	SYMBSC100A.....	180
RMF6515Z.....	99	SA3008-040.....	300	SMR133I.....	194	SOUFM40B.....	175	SYMB20B.....	179	SYMBSC100I.....	180
RMF6520Z.....	99	SA3008-100.....	300	SMR152I.....	194	SOUFM40I.....	175	SYMB20I.....	179	SYMBSC100P.....	180
RMF6525Z.....	99	SA3008-200.....	300	SMR204I.....	194	SOUFM50A.....	175	SYMB25A.....	179	SYMBW20I.....	178
RMF6532Z.....	99	SA3010-040.....	300	SoubW20I.....	178	SOUFM50B.....	175	SYMB25B.....	179	SYMBW25I.....	178
RMF6540Z.....	99	SA3010-080.....	300	SoubW25I.....	178	SOUFM50I.....	175	SYMB25I.....	179	SYMBW32I.....	178
RMF6550Z.....	99	SAS100-CE.....	376	SoubW32I.....	178	SOUFM65A.....	175	SYMB32A.....	179	SYMBW40I.....	178
RMF8015Z.....	99	SC76/102.....	193	SoubW40I.....	178	SOUFM65B.....	175	SYMB32B.....	179	SYMBW50I.....	178
RMF8020Z.....	99	SC76/102C.....	193	SoubW50I.....	178	SOUFM65I.....	175	SYMB32I.....	179	SYMBW65I.....	178
RMF8025Z.....	99	SL075.....	172	SoubW65I.....	178	SOUFM80A.....	175	SYMB40A.....	179	SYMBW80I.....	178
RMF8032Z.....	99	SL100.....	172	SoubW80I.....	178	SOUFM80B.....	175	SYMB40B.....	179	SYMBW100I.....	178
RMF8040Z.....	99	SL125.....	172	SoubW100I.....	178	SOUFM80I.....	175	SYMB40I.....	179	SYMBW150I.....	178
RMF8050Z.....	99	SL150.....	172	SOUFF20A.....	176	SOUFM100A.....	175	SYMB50A.....	179	SYMCC20A.....	174
RMF8065Z.....	99	SL200.....	172	SOUFF20B.....	176	SOUFM100B.....	175	SYMB50B.....	179	SYMCC20B.....	174
RMF10015Z.....	99	SL250.....	172	SOUFF20I.....	176	SOUFM100I.....	175	SYMB50I.....	179	SYMCC20I.....	174
RMF10020Z.....	99	SL300.....	172	SOUFF25A.....	176	SS0058-16.....	275	SYMB65A.....	179	SYMCC25A.....	174
RMF10025Z.....	99	SL400.....	172	SOUFF25B.....	176	SS8021G.....	45	SYMB65B.....	179	SYMCC25B.....	174
RMF10040Z.....	99	SL1033.....	288	SOUFF25I.....	176	SS8021J.....	45	SYMB65I.....	179	SYMCC25I.....	174
RMF10050Z.....	99	SL1138.....	289	SOUFF32A.....	176	SS8021L.....	45	SYMB80A.....	179	SYMCC32A.....	174
RMF10065Z.....	99	SL1223.....	303	SOUFF32B.....	176	SS8021U.....	45	SYMB80B.....	179	SYMCC35A.....	174
RMF10080Z.....	99	SL1240.....	303	SOUFF32I.....	176	SS8022G.....	45	SYMB80I.....	179	SYMCC35B.....	174
RNM60.....	123	SL2029.....	287	SOUFF40A.....	176	SS8022J.....	45	SYMB100A.....	179	SYMCC35I.....	174
ROUE162.....	197	SL2033.....	288	SOUFF40B.....	176	SS8022L.....	45	SYMB100B.....	179	SYMCC40A.....	174
ROUE162-6.....	197	SL2138.....	289	SOUFF40I.....	176	SS8022P.....	45	SYMB100I.....	179	SYMCC40B.....	174
ROUE162-6-245.....	197	SL2223.....	303	SOUFF50A.....	176	SS8022U.....	45	SYMB150A.....	179	SYMCC40I.....	174
RP17.....	125	SL2240.....	303	SOUFF50B.....	176	SS9265CE.....	52	SYMB150I.....	179	SYMCC40P.....	174
RP17G.....	125	SMAC112LN.....	161	SOUFF50I.....	176	ST6RI.....	46	SYMBS40A.....	179	SYMCC45A.....	174
RP18.....	125	SMAC200LN.....	161	SOUFF65A.....	176	ST12RI.....	46	SYMBS50A.....	179	SYMCC45B.....	174
RT25.....	161	SMFC38I.....	194	SOUFF65B.....	176	ST19.....	47	SYMBS65A.....	179	SYMCC45I.....	174

SYMCC45P.....	174	SYMFF20B.....	176	SYMF50I.....	175	SYMR10040I.....	177	T308-80.....	200	TEF65SW-6000.....	93
SYMCC50A.....	174	SYMFF20I.....	176	SYMF50P.....	175	SYMR10050A.....	177	T308-80EP.....	200	TEF65Z.....	93
SYMCC50B.....	174	SYMFF25A.....	176	SYMF65A.....	175	SYMR10050I.....	177	T3208-4.....	200	TEF80-6000Z.....	93
SYMCC50I.....	174	SYMFF25B.....	176	SYMF65B.....	175	SYMR10065A.....	177	T3208-4E.....	200	TEF80SW.....	93
SYMCC50P.....	174	SYMFF25I.....	176	SYMF65I.....	175	SYMR10065B.....	177	T9265-2.....	54	TEF80SW-6000.....	93
SYMCC55A.....	174	SYMFF32A.....	176	SYMF80A.....	175	SYMR10065I.....	177	T9265-3.....	54	TEF80Z.....	93
SYMCC55B.....	174	SYMFF32B.....	176	SYMF80B.....	175	SYMR10080A.....	177	T9265-4.....	54	TEF100-6000Z.....	93
SYMCC55I.....	174	SYMFF32I.....	176	SYMF80I.....	175	SYMR10080B.....	177	TC-11.....	346	TEF100SW.....	93
SYMCC55P.....	174	SYMFF40A.....	176	SYMF80P.....	175	SYMR10080I.....	177	TC-11S.....	346	TEF100SW-6000.....	93
SYMCC65A.....	174	SYMFF40B.....	176	SYMF100A.....	175	SYMR150100A.....	177	TE29.....	112	TEF100Z.....	93
SYMCC65B.....	174	SYMFF40I.....	176	SYMF100B.....	175	SYMR150100I.....	177	TEF06Z.....	93	TERF0806-6000Z.....	94
SYMCC65I.....	174	SYMFF40P.....	176	SYMF100I.....	175	T3.....	132	TEF08-6000Z.....	93	TERF0806SW-6000.....	95
SYMCC70A.....	174	SYMFF50A.....	176	SYMF100P.....	175	T3-104.....	132	TEF08SW.....	93	TERF0806Z.....	94
SYMCC70B.....	174	SYMFF50B.....	176	SYMF150A.....	175	T3-212B.....	132	TEF08SW-6000.....	93	TERF1006Z.....	94
SYMCC70I.....	174	SYMFF50I.....	176	SYMF150I.....	175	T3-214.....	132	TEF08Z.....	93	TERF1008-6000Z.....	94
SYMCC75A.....	174	SYMFF50P.....	176	SYMF4050A.....	175	T3-221.....	132	TEF10-6000Z.....	93	TERF1008SW-6000.....	95
SYMCC75B.....	174	SYMFF65A.....	176	SYMF6550A.....	175	T3-222.....	132	TEF10SW.....	93	TERF1008Z.....	94
SYMCC75I.....	174	SYMFF65B.....	176	SYMR4020A.....	177	T3-854.....	132	TEF10SW-6000.....	93	TERF1508-6000Z.....	94
SYMCC75P.....	174	SYMFF65I.....	176	SYMR4020B.....	177	T-6.....	342	TEF10Z.....	93	TERF1508SW.....	95
SYMCC80A.....	174	SYMFF80A.....	176	SYMR4025A.....	177	T-9L.....	344	TEF15-6000Z.....	93	TERF1508SW-6000.....	95
SYMCC80B.....	174	SYMFF80B.....	176	SYMR4030A.....	177	T-9S.....	342	TEF15SW.....	93	TERF1508Z.....	94
SYMCC80I.....	174	SYMFF80I.....	176	SYMR4030I.....	177	T15.....	105	TEF15SW-6000.....	93	TERF1510-6000Z.....	94
SYMCC90A.....	174	SYMFF80P.....	176	SYMR5025A.....	177	T15XS.....	105	TEF15Z.....	93	TERF1510SW.....	95
SYMCC90B.....	174	SYMFF100A.....	176	SYMR5030A.....	177	T20.....	105	TEF20-6000Z.....	93	TERF1510SW-6000.....	95
SYMCC90I.....	174	SYMFF100B.....	176	SYMR5030I.....	177	T20XS.....	105	TEF20SW.....	93	TERF1510Z.....	94
SYMCC90P.....	174	SYMFF100I.....	176	SYMR5040A.....	177	T25.....	105	TEF20SW-6000.....	93	TERF2008-6000Z.....	94
SYMCC100A.....	174	SYMFF100P.....	176	SYMR5040B.....	177	T25XS.....	105	TEF20Z.....	93	TERF2008SW.....	95
SYMCC100B.....	174	SYMFF150A.....	176	SYMR5040I.....	177	T32.....	105	TEF25-6000Z.....	93	TERF2008SW-6000.....	95
SYMCC100I.....	174	SYMFF150I.....	176	SYMR6540A.....	177	T32XS.....	105	TEF25SW.....	93	TERF2008Z.....	94
SYMCC105A.....	174	SYMFF4050A.....	176	SYMR6540B.....	177	T40.....	105	TEF25SW-6000.....	93	TERF2010-6000Z.....	94
SYMCC110A.....	174	SYMFF6550A.....	176	SYMR6540I.....	177	T40XS.....	105	TEF25Z.....	93	TERF2010SW.....	95
SYMCC110B.....	174	SYMFM20A.....	175	SYMR6550A.....	177	T50.....	105	TEF32-6000Z.....	93	TERF2010SW-6000.....	95
SYMCC110I.....	174	SYMFM20I.....	175	SYMR6550B.....	177	T50XS.....	105	TEF32SW.....	93	TERF2010Z.....	94
SYMCC110P.....	174	SYMFM25A.....	175	SYMR6550I.....	177	T65.....	105	TEF32SW-6000.....	93	TERF2015-6000Z.....	94
SYMCC150A.....	174	SYMFM25B.....	175	SYMR8040A.....	177	T65XS.....	105	TEF32Z.....	93	TERF2015SW.....	95
SYMCC150I.....	174	SYMFM25I.....	175	SYMR8040B.....	177	T80.....	105	TEF40-6000Z.....	93	TERF2015SW-6000.....	95
SYMCC4025A.....	174	SYMFM32A.....	175	SYMR8040I.....	177	T80XS.....	105	TEF40SW.....	93	TERF2015Z.....	94
SYMCC4030A.....	174	SYMFM32B.....	175	SYMR8050A.....	177	T100.....	105	TEF40SW-6000.....	93	TERF2508-6000Z.....	94
SYMCC4030B.....	174	SYMFM32I.....	175	SYMR8050B.....	177	T100XS.....	105	TEF40Z.....	93	TERF2508SW.....	95
SYMCC4030P.....	174	SYMFM40A.....	175	SYMR8050I.....	177	T208-40.....	200	TEF50-6000Z.....	93	TERF2508SW-6000.....	95
SYMCC4035A.....	174	SYMFM40B.....	175	SYMR8050P.....	177	T208-40EP.....	200	TEF50SW.....	93	TERF2508Z.....	94
SYMCC4035B.....	174	SYMFM40I.....	175	SYMR8065A.....	177	T208-80.....	200	TEF50SW-6000.....	93	TERF2510-6000Z.....	94
SYMCC4035P.....	174	SYMFM40P.....	175	SYMR8065B.....	177	T208-80EP.....	200	TEF50Z.....	93	TERF2510SW.....	95
SYMCC5045A.....	174	SYMFM50A.....	175	SYMR8065I.....	177	T308-40.....	200	TEF65-6000Z.....	93	TERF2510SW-6000.....	95
SYMFF20A.....	176	SYMFM50B.....	175	SYMR10040A.....	177	T308-40EP.....	200	TEF65SW.....	93	TERF2510Z.....	94

TERF2515-6000Z.....	94	TERF5015SW	95	TERF8065-6000Z.....	94	TM03DSRSAXKA1BB	284	TN860AN1CBB1LAC	278	TS-11.....	342
TERF2515SW	95	TERF5015SW-6000	95	TERF8065SW	95	TM03DSRSAXKE1BB.....	284	TN860AN1CBB2LAC.....	278	TS15AV03XXCBMXAXX.....	292
TERF2515SW-6000	95	TERF5015Z.....	94	TERF8065SW-6000	95	TM03DSRSAXKK1BB.....	284	TN860AN1CBB2LBC.....	278	TS15AV03XXCBMXBXX	292
TERF2515Z.....	94	TERF5020-6000Z.....	94	TERF8065Z.....	94	TM03DSRSBXKA1BB.....	284	TP1100MF40.....	161	TS15AV03XXCIMXAXX.....	292
TERF2520-6000Z.....	94	TERF5020SW	95	TERF10025Z.....	94	TM03DSRSBXKE1BB	284	TR	69	TS15AV04ALCBMDAXX.....	293
TERF2520SW.....	95	TERF5020SW-6000	95	TERF10050-6000Z.....	94	TM03DSRSBXKK1BB.....	284	TR201520.....	105	TS15AV04ALCBMXAXX.....	293
TERF2520SW-6000	95	TERF5020Z.....	94	TERF10050SW	95	TM04ASHEAXKA4HB.....	285	TR201520XS	105	TS15AV04ALCBMXBXX.....	293
TERF2520Z	94	TERF5025-6000Z.....	94	TERF10050SW-6000	95	TM04ASHEAXKK4HB.....	285	TR251525	105	TS15AV04ALCIMDAXX	293
TERF3208SW.....	95	TERF5025SW.....	95	TERF10050Z.....	94	TM04ASHEBXKA4HB.....	285	TR251525XS.....	105	TS15AV04ALCIMXAXX	293
TERF3210SW	95	TERF5025SW-6000	95	TERF10065Z.....	94	TM04ASHEBXKK4HB.....	285	TR252025	105	TS15AV04BLCBMXAXX.....	293
TERF3210Z.....	94	TERF5025Z	94	TERF10080SW	95	TM04ASRSAXKA1BB	285	TR252025XS.....	105	TS15AV04BLCBMXBXX	293
TERF3215-6000Z.....	94	TERF5032-6000Z.....	94	TERF10080SW-6000	95	TM04ASRSAXKK1BB.....	285	TR322532.....	105	TS15AV04BLCIMXAXX	293
TERF3215SW	95	TERF5032SW.....	95	TERF10080Z.....	94	TM04ASRSBXKA1BB.....	285	TR322532XS	105	TS15AV06ALCBMXAS4	295
TERF3215SW-6000	95	TERF5032SW-6000	95	TEX-TB0000	275	TM04ASRSBXKK1BB.....	285	TR401540.....	105	TS15AV06BLCBMXAS4	295
TERF3215Z.....	94	TERF5032Z	94	TH	69	TM04DSHEAXKA4HB.....	285	TR402040.....	105	TS15AV06BLCBMXBS4.....	295
TERF3220-6000Z.....	94	TERF5040-6000Z.....	94	TH-1	69	TM04DSHEAXKK4HB.....	285	TR402040XS	105	TS15AV07BLCBMXAXX	295
TERF3220SW.....	95	TERF5040SW	95	TIL07AF2.....	378	TM04DSHEBXKA4HB.....	285	TR402540.....	105	TS15AV09ALCBMXAS4	296
TERF3220SW-6000	95	TERF5040SW-6000	95	TIL07CTRL.....	380	TM04DSHEBXKK4HB.....	285	TR402540XS.....	105	TS15AV09BLCBMXAS4.....	296
TERF3220Z	94	TERF5040Z.....	94	TIL07CTRL-100	380	TM04DSRSAXKA1BB	285	TR502050	105	TS15AV11ALCBMXAXX	296
TERF3225-6000Z	94	TERF6520SW	95	TIL07CTRL-200.....	380	TM04DSRSAXKK1BB.....	285	TR502550	105	TS15AV11BLCBMXAXX	296
TERF3225SW	95	TERF6525SW.....	95	TIL07CTRL-300	380	TM04DSRSBXKA1BB.....	285	TR502550XS.....	105	TS15AV11BLCBMXBXX.....	296
TERF3225SW-6000.....	95	TERF6525Z	94	TIL07GVBT	378	TM04DSRSBXKK1BB.....	285	TR503250	105	TS15AV11BLCIMXBXX	296
TERF3225Z	94	TERF6532SW.....	95	TIL07L.....	377	TM06ASHEAXKA4HB.....	286	TR504050	105	TS15AV13ALCBMXAS4	297
TERF4008SW	95	TERF6540-6000Z.....	94	TIL07TL	377	TM06ASHEAXKK4HB.....	286	TR504050XS	105	TS15AV13BLCBMXAS4	297
TERF4008Z.....	94	TERF6540SW	95	TIL07TV.....	378	TM06ASHEBXKA4HB.....	286	TR653265	105	TS15CV03XXCBMXBXX.....	292
TERF4010SW	95	TERF6540SW-6000	95	TIL09	379	TM06ASHEBXKK4HB.....	286	TR802580	105	TS15CV03XXCIMXBXX.....	292
TERF4010Z	94	TERF6540Z.....	94	TLGLF3	329	TM06ASRSAXKA1BB	286	TR804080	105	TS15CV04ALCBMXBXX.....	293
TERF4015-6000Z	94	TERF6550SW	95	TLGLF4	329	TM06ASRSAXKK1BB	286	TR805080	105	TS15CV04BLCBMXBXX.....	293
TERF4015SW	95	TERF6550SW-6000	95	TM02DSHEAXKE2HB	283	TM06ASRSBXKA1BB.....	286	TR805080XS	105	TS15CV07BLCBMXBXX.....	295
TERF4015SW-6000.....	95	TERF6550Z.....	94	TM02DSHEBXKE2HB.....	283	TM06ASRSBXKK1BB.....	286	TR806580	105	TS20AV03XXCBMXAXX	292
TERF4015Z.....	94	TERF8015SW	95	TM02DSRSAXKE1BB	283	TM06DSHEAXKA4HB.....	286	TR806580XS	105	TS20AV03XXCBMXBXX	292
TERF4020-6000Z.....	94	TERF8015Z.....	94	TM02DSRSBXKE1BB	283	TM06DSHEAXKK4HB.....	286	TR10050100.....	105	TS20AV03XXCIMXAXX.....	292
TERF4020SW	95	TERF8020Z.....	94	TM03ASHEAXKA4HB.....	284	TM06DSHEBXKA4HB.....	286	TR10050100XS	105	TS20AV04ALCBMDAXX.....	294
TERF4020SW-6000	95	TERF8025-6000Z.....	94	TM03ASHEAXKK4HB.....	284	TM06DSHEBXKK4HB.....	286	TR10080100.....	105	TS20AV04ALCBMXAXX.....	294
TERF4020Z.....	94	TERF8025SW	95	TM03ASHEBXKA4HB.....	284	TM06DSRSAXKA1BB	286	TR10080100XS	105	TS20AV04ALCBMXBXX.....	294
TERF4025-6000Z.....	94	TERF8025SW-6000	95	TM03ASHEBXKK4HB.....	284	TM06DSRSAXKK1BB	286	TRX.....	69	TS20AV04ALCIMDAXX.....	294
TERF4025SW	95	TERF8025Z.....	94	TM03ASRSAXKA1BB	284	TM06DSRSBXKA1BB.....	286	TS10AV03XXCBMXAXX.....	292	TS20AV04ALCIMXAXX.....	294
TERF4025SW-6000	95	TERF8040-6000Z.....	94	TM03ASRSAXKK1BB.....	284	TM06DSRSBXKK1BB.....	286	TS10AV03XXCBMXBXX.....	292	TS20AV04BLCBMXAXX.....	294
TERF4025Z	94	TERF8040SW	95	TM03ASRSBXKA1BB.....	284	TN740AN1CAA1LAI.....	278	TS10AV04AYCBMXAXX.....	293	TS20AV04BLCBMXBXX	294
TERF4032-6000Z.....	94	TERF8040SW-6000	95	TM03ASRSBXKK1BB.....	284	TN740AN1CBA1LAI	278	TS10AV04BYCBMXAXX.....	293	TS20AV04BLCIMXAXX.....	294
TERF4032SW.....	95	TERF8040Z.....	94	TM03DSHEAXKA4HB.....	284	TN760AN1CAB1LAF.....	278	TS10AV04BYCBMXBXX	293	TS20AV06ALCBMXAS4	295
TERF4032SW-6000	95	TERF8050-6000Z.....	94	TM03DSHEAXKE4HB.....	284	TN760AN1CBB1LAF.....	278	TS10CV03XXCBMXBXX.....	292	TS20AV06BLCBMXAS4.....	295
TERF4032Z	94	TERF8050SW	95	TM03DSHEAXKK4HB.....	284	TN860AN1CAB1LAC.....	278	TS10CV03XXCIMXBXX	292	TS20AV06BLCBMXBS4.....	295
TERF5008Z.....	94	TERF8050SW-6000	95	TM03DSHEBXKA4HB.....	284	TN860AN1CAB2LAC	278	TS10CV04ALCBMXBXX	293	TS20AV07BLCBMXAXX	295
TERF5015-6000Z	94	TERF8050Z.....	94	TM03DSHEBXKK4HB.....	284	TN860AN1CAB2LBC.....	278	TS10CV04BLCBMXBXX.....	293	TS20AV09ALCBMXAS4.....	296

TS20AV09BLCBMXAS4.....	296	UFF08SW-6000.....	101	UMF10NPTSW.....	102	VJC2PA2PN40SFEX.....	142	VS2PA2PN401P.....	145	VS3PAFF1BWSFEX.....	139
TS20AV11ALCBMXAXX.....	296	UFF10.....	101	UMF15.....	102	VJC2PA2PN50SFEX.....	142	VS2PA3/4PN40SF.....	144	VS3PAFF1NPT1P.....	141
TS20AV11BLCBMXAXX.....	296	UFF10-6000.....	101	UMF15NPTSW.....	102	VJC2PA3/4PN40SFEX.....	142	VS2PA3/4PN40SFEX.....	144	VS3PAFF1NPTSFEX.....	139
TS20AV11BLCBMXBXX.....	296	UFF10NPTSW.....	102	UMF20.....	102	VJC2PA3/4PN50SFEX.....	142	VS2PA3/4PN401P.....	145	VS3PAFF1SW.....	140
TS20AV11BLCIMXBXX.....	296	UFF10SW.....	101	UMF20NPTSW.....	102	VJC2PA3PN16SFEX.....	142	VS2PA3PN40SF.....	144	VS3PAFF1SW1P.....	141
TS20AV13ALCBMXAS4.....	297	UFF10SW-6000.....	101	UMF25.....	102	VJC2PA3PN40SFEX.....	142	VS2PA3PN40SFEX.....	144	VS3PAFF1SWEX.....	140
TS20AV13BLCBMXAS4.....	297	UFF15.....	101	UMF25NPTSW.....	102	VJC2PA3PN50SFEX.....	142	VS2PA3PN401P.....	145	VS3PAFF1SWSFEX.....	139
TS20AV17BLCBMXAS4.....	297	UFF15-6000.....	101	UMF32.....	102	VJC2PA4PN16SFEX.....	142	VS2PA4PN40SF.....	144	VS3PAFF2BW.....	140
TS20CV03XXCBMXBXX.....	292	UFF15NPTSW.....	102	UMF32NPTSW.....	102	VJC2PA4PN40SFEX.....	142	VS2PA4PN40SFEX.....	144	VS3PAFF2BW1P.....	141
TS20CV03XXCIMXBXX.....	292	UFF15SW.....	101	UMF40.....	102	VJC2PA4PN50SFEX.....	142	VS2PA4PN401P.....	145	VS3PAFF2BWEX.....	140
TS20CV04ALCBMXBXX.....	294	UFF15SW-6000.....	101	UMF40NPTSW.....	102	VJC2PA5PN16SFEX.....	142	VS2PA5PN40SF.....	144	VS3PAFF2BWSFEX.....	139
TS20CV04BLCBMXBXX.....	294	UFF20.....	101	UMF50.....	102	VJC2PA5PN40SFEX.....	142	VS2PA5PN40SFEX.....	144	VS3PAFF2NPT1P.....	141
TS20CV07BLCBMXBXX.....	295	UFF20-6000.....	101	UMF50NPTSW.....	102	VJC2PA5PN50SFEX.....	142	VS2PA5PN401P.....	145	VS3PAFF2NPTSFEX.....	139
TS30AV03XXCBMXAXX.....	292	UFF20NPTSW.....	102	V2-1.....	136	VJC2PA11/2PN40SFEX.....	142	VS2PA11/2PN40SF.....	144	VS3PAFF2SW.....	140
TS30AV03XXCBMXBXX.....	292	UFF20SW.....	101	V2-1/2.....	136	VJC2PA11/2PN50SFEX.....	142	VS2PA11/2PN40SFEX.....	144	VS3PAFF2SW1P.....	141
TS30AV03XXCIMXAXX.....	292	UFF20SW-6000.....	101	V2-1/4.....	136	VJC2PA11/4PN40SFEX.....	142	VS2PA11/2PN401P.....	145	VS3PAFF2SWEX.....	140
TS30AV04ALCBMDAXX.....	294	UFF25.....	101	V2-2.....	136	VJC2PA11/4PN50SFEX.....	142	VS2PA11/4PN40SF.....	144	VS3PAFF2SWSFEX.....	139
TS30AV04ALCBMXAXX.....	294	UFF25-6000.....	101	V2-3/4.....	136	VJC2PA21/2PN16SFEX.....	142	VS2PA11/4PN40SFEX.....	144	VS3PAFF3/4BW.....	140
TS30AV04ALCBMXBXX.....	294	UFF25NPTSW.....	102	V2-3/8.....	136	VJC2PA21/2PN40SFEX.....	142	VS2PA11/4PN401P.....	145	VS3PAFF3/4BW1P.....	141
TS30AV04ALCIMXAXX.....	294	UFF25SW.....	101	V2-11/2.....	136	VLBSV2.....	172	VS2PA21/2PN40SF.....	144	VS3PAFF3/4BWEX.....	140
TS30AV04BLCBMXAXX.....	294	UFF25SW-6000.....	101	V2-11/4.....	136	VL14.....	35	VS2PA21/2PN40SFEX.....	144	VS3PAFF3/4BWSFEX.....	139
TS30AV04BLCBMXBXX.....	294	UFF32.....	101	VC-20.....	340	VL25.....	35	VS2PA21/2PN401P.....	145	VS3PAFF3/4NPT1P.....	141
TS30AV04BLCIMXAXX.....	294	UFF32-6000.....	101	VIC2PA1/2PN40SFEX.....	143	VL25B.....	35	VS3PAFF1/2BW.....	140	VS3PAFF3/4NPTSFEX.....	139
TS30AV06ALCBMXAS4.....	295	UFF32NPTSW.....	102	VIC2PA1/2PN50SFEX.....	143	VP1901.....	300	VS3PAFF1/2BW1P.....	141	VS3PAFF3/4SW.....	140
TS30AV06BLCBMXAS4.....	295	UFF32SW.....	101	VIC2PA1PN40SFEX.....	143	VP1930.....	300	VS3PAFF1/2BWEX.....	140	VS3PAFF3/4SW1P.....	141
TS30AV06BLCBMXBS4.....	295	UFF32SW-6000.....	101	VIC2PA1PN50SFEX.....	143	VR70854-246.....	306	VS3PAFF1/2BWSFEX.....	139	VS3PAFF3/4SWEX.....	140
TS30AV09ALCBMXAS4.....	296	UFF40.....	101	VIC2PA2PN40SFEX.....	143	VR70854-267.....	306	VS3PAFF1/2NPT1P.....	141	VS3PAFF3/4SWSFEX.....	139
TS30AV09BLCBMXAS4.....	296	UFF40-6000.....	101	VIC2PA2PN50SFEX.....	143	VR310450-233.....	306	VS3PAFF1/2NPTSFEX.....	139	VS3PAFF3/8BW.....	140
TS30AV11BLCBMXBXX.....	296	UFF40NPTSW.....	102	VIC2PA3/4PN40SFEX.....	143	VR324823-102.....	306	VS3PAFF1/2SW.....	140	VS3PAFF3/8BW1P.....	141
TS30AV11BLCIMXBXX.....	296	UFF40SW.....	101	VIC2PA3/4PN50SFEX.....	143	VR324823-204.....	306	VS3PAFF1/2SW1P.....	141	VS3PAFF3/8BWEX.....	140
TS30AV13ALCBMXAS4.....	297	UFF40SW-6000.....	101	VIC2PA3PN16SFEX.....	143	VR370020-042.....	305	VS3PAFF1/2SWEX.....	140	VS3PAFF3/8BWSFEX.....	139
TS30AV13BLCBMXAS4.....	297	UFF50.....	101	VIC2PA3PN50SFEX.....	143	VR370020-044.....	305	VS3PAFF1/2SWSFEX.....	139	VS3PAFF3/8NPT1P.....	141
TS30AV17BLCBMXAS4.....	297	UFF50-6000.....	101	VIC2PA4PN16SFEX.....	143	VR788702-301.....	305	VS3PAFF1/4BW.....	140	VS3PAFF3/8NPTSFEX.....	139
TS30CV03CXCMBXBXX.....	292	UFF50NPTSW.....	102	VIC2PA4PN50SFEX.....	143	VR788703-900.....	305	VS3PAFF1/4BW1P.....	141	VS3PAFF3/8SW.....	140
TS30CV03CXCIMXBXX.....	292	UFF50SW.....	101	VIC2PA5PN16SFEX.....	143	VR788812-005.....	304	VS3PAFF1/4BWEX.....	140	VS3PAFF3/8SW1P.....	141
TS30CV04CLCBMXBXX.....	294	UFF50SW-6000.....	101	VIC2PA5PN50SFEX.....	143	VRN20.....	40	VS3PAFF1/4BWSFEX.....	139	VS3PAFF3/8SWEX.....	140
TS30CV07CLCBMXBXX.....	295	UFF65.....	101	VIC2PA11/2PN40SFEX.....	143	VRN20L.....	40	VS3PAFF1/4NPT1P.....	141	VS3PAFF3/8SWSFEX.....	139
TSS3169.....	124	UFF65SW.....	101	VIC2PA11/2PN50SFEX.....	143	VS2PA1/2PN40SF.....	144	VS3PAFF1/4NPTSFEX.....	139	VS3PAFF3BW.....	140
TSS3169F.....	124	UFF80.....	101	VIC2PA11/4PN40SFEX.....	143	VS2PA1/2PN40SFEX.....	144	VS3PAFF1/4SW.....	140	VS3PAFF3BW1P.....	141
TVC.....	68	UFF80SW.....	101	VIC2PA11/4PN50SFEX.....	143	VS2PA1/2PN401P.....	145	VS3PAFF1/4SW1P.....	141	VS3PAFF3BWEX.....	140
TVCO.....	68	UFF100.....	101	VIC2PA21/2PN16SFEX.....	143	VS2PA1PN40SF.....	144	VS3PAFF1/4SWEX.....	140	VS3PAFF3SW.....	140
UFF08.....	101	UFF100SW.....	101	VJC2PA1/2PN40SFEX.....	142	VS2PA1PN40SFEX.....	144	VS3PAFF1/4SWSFEX.....	139	VS3PAFF3SW1P.....	141
UFF08-6000.....	101	UMF08.....	102	VJC2PA1/2PN50SFEX.....	142	VS2PA1PN401P.....	145	VS3PAFF1BW.....	140	VS3PAFF3SWEX.....	140
UFF08NPTSW.....	102	UMF08NPTSW.....	102	VJC2PA1PN40SFEX.....	142	VS2PA2PN40SF.....	144	VS3PAFF1BW1P.....	141	VS3PAFF4BW.....	140
UFF08SW.....	101	UMF10.....	102	VJC2PA1PN50SFEX.....	142	VS2PA2PN40SFEX.....	144	VS3PAFF1BWEX.....	140	VS3PAFF4BW1P.....	141

VS3PAFF4BWEX	140	W20SINT	134
VS3PAFF4SW	140	W20T	134
VS3PAFF4SW1P	141	W25S.....	134
VS3PAFF4SWEX	140	W25SINT	134
VS3PAFF11/2BW	140	W25T.....	134
VS3PAFF11/2BW1P.....	141	W32S.....	134
VS3PAFF11/2BWEX.....	140	W32SINT	134
VS3PAFF11/2BWSFEX	139	W32T.....	134
VS3PAFF11/2NPT1P	141	W40S	134
VS3PAFF11/2NPTSFEX	139	W40SINT	134
VS3PAFF11/2SW	140	W40T	134
VS3PAFF11/2SW1P.....	141	W50S	134
VS3PAFF11/2SWEX.....	140	W50SINT	134
VS3PAFF11/2SWSFEX	139	W50T	134
VS3PAFF11/4BW	140	W80S	134
VS3PAFF11/4BW1P.....	141	W80SINT	134
VS3PAFF11/4BWEX.....	140	W80T	134
VS3PAFF11/4BWSFEX	139	W100S	134
VS3PAFF11/4NPT1P	141	W100SINT	134
VS3PAFF11/4NPTSFEX	139	W100T	134
VS3PAFF11/4SW	140	WF3WM2.....	85
VS3PAFF11/4SW1P.....	141	WM3WF2.....	85
VS3PAFF11/4SWEX.....	140	XMTLPG15-35PIP2250	71
VS3PAFF11/4SWSFEX	139	XMTLPG15-35PIP2500.....	71
VS3PAFF21/2BW.....	140	XMTLPG15-35PIP2750	71
VS3PAFF21/2BW1P	141	XMTLPG15-35PIP3000.....	71
VS3PAFF21/2BWEX	140		
VS3PAFF21/2SW	140		
VS3PAFF21/2SW1P	141		
VS3PAFF21/2SWEX	140		
VS19	47		
VS24	47		
VS367	49		
VS368.....	49		
VS456.....	49		
VS457	49		
VS2916	47		
VS2917.....	47		
W08S	134		
W08SINT	134		
W08T	134		
W15S	134		
W15SINT.....	134		
W15T	134		
W20S	134		

CLAPETS ANTI-RETOUR & LIMITEURS DE DÉBIT



Limiteurs de débit (Généralités) :

Un limiteur de débit est un clapet dont la fermeture est provoquée par un excès de débit créant une force sur le clapet plus grande que celle du ressort qui le retient.

Un limiteur est un organe de sécurité qui ne doit pas être assimilé à un régulateur de débit.

Le clapet est maintenu ouvert par un ressort.

Quand un excès de débit crée une différence de pression entre l'amont et l'aval, le clapet se ferme.

Il reste fermé jusqu'à ce que les pressions en amont et aval s'équilibrent (un trou de fuite percé dans le clapet permet cet équilibrage).

Alors le clapet s'ouvre.

Quand il y a rupture de canalisation en aval cet équilibre ne peut se faire et le clapet reste fermé.

De part sa conception, un limiteur de débit n'est jamais étanche.

Chaque limiteur de débit a son propre taux de fermeture.

Quand le débit arrive au taux déterminé, le clapet se ferme automatiquement.

Choisir un limiteur dont le débit de fermeture est d'environ 50 % au dessus du débit normal d'utilisation, car en exploitation l'ouverture brusque d'une vanne pourrait créer une augmentation de débit qui déclencherait la fermeture du limiteur.

Pour obtenir les débits d'autres liquides à partir des débits en propane :

Multiplier le débit donné en propane par la racine carrée du poids spécifique du propane divisé par le poids spécifique du liquide concerné.

Exemple : Limiteur 166Q

Débit de fermeture propane : 142 m³/h.

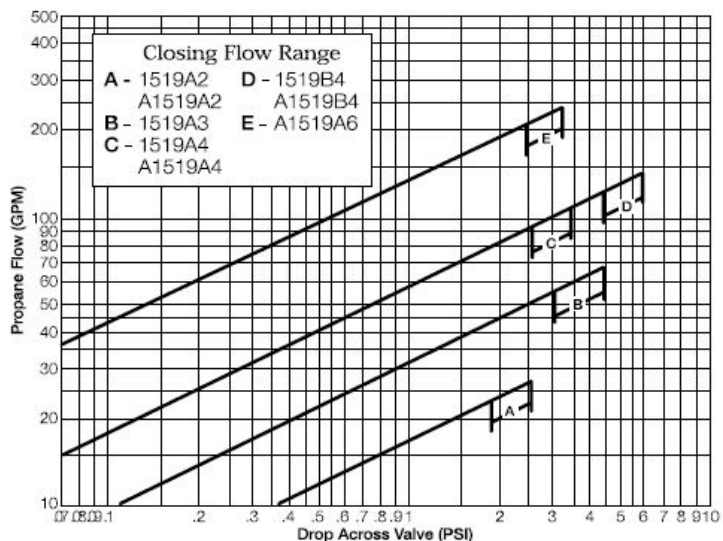
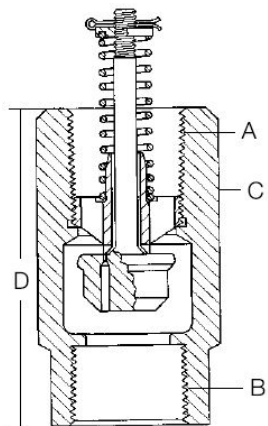
$$\text{Débit de fermeture en NH}_3 : \sqrt{\frac{0,509}{0,620}} \times 142 = 128 \text{ m}^3/\text{h}$$

(Poids spécifiques à 15°C)

CLAPETS ANTI-RETOUR & LIMITEURS DE DÉBIT



Limiteurs de débit externes filetés femelle x femelle :



Série A1519 :

Corps : Acier cadmié
Ressort : Inox

F130 & F133 :

Corps : Laiton
Ressort : Inox

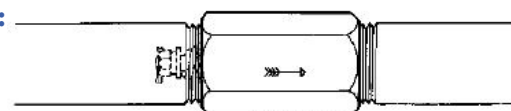
Conçu pour une installation sur le dessus, dans n'importe quelle position, en phase liquide ou gazeuse.

Ils sont destinés aux longues tuyauteries de dérivation où les limiteurs de débit du réservoir ne peuvent pas suffire.

REFERENCE	A ENTREE FEMELLE	B SORTIE FEMELLE	C S/PLATS	D LONGUEUR	DEBIT DE FERMETURE APPROXIMATIF		
					PROPANE LIQUIDE*	PROPANE GAZ	
						ENTREE 1,7 bar	ENTREE 7 bar
F130	1" NPT	1" NPT	45 mm	90 mm	5,5 m ³ /h	150 m ³ /h	260 m ³ /h
A1519A2	1" NPT	1" NPT	44 mm	100 mm	5,5 m ³ /h	140 m ³ /h	250 m ³ /h
A1519A3	1"1/2 NPT	1"1/2 NPT	57 mm	100 mm	13,5 m ³ /h	325 m ³ /h	570 m ³ /h
A1519A4	2" NPT	2" NPT	75 mm	115 mm	22,5 m ³ /h	535 m ³ /h	975 m ³ /h
F133	2" NPT	2" NPT	75 mm	115 mm	31,5 m ³ /h	780 m ³ /h	1420 m ³ /h
A1519B4	2" NPT	2" NPT	75 mm	115 mm	30 m ³ /h	780 m ³ /h	1420 m ³ /h
A1519A6	3" NPT	3" NPT	100 mm	165 mm	51 m ³ /h	1270 m ³ /h	2320 m ³ /h

* Multiplier les débits indiqués par 0,94 pour les obtenir en butane et par 0,90 pour les obtenir en NH3.

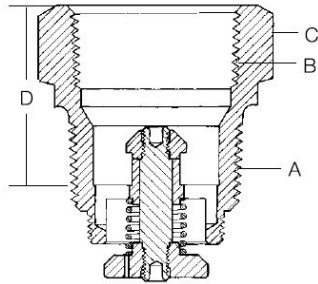
Exemple de montage :



CLAPETS ANTI-RETOUR & LIMITEURS DE DÉBIT



Limiteurs de débit externes filetés mâle x femelle :



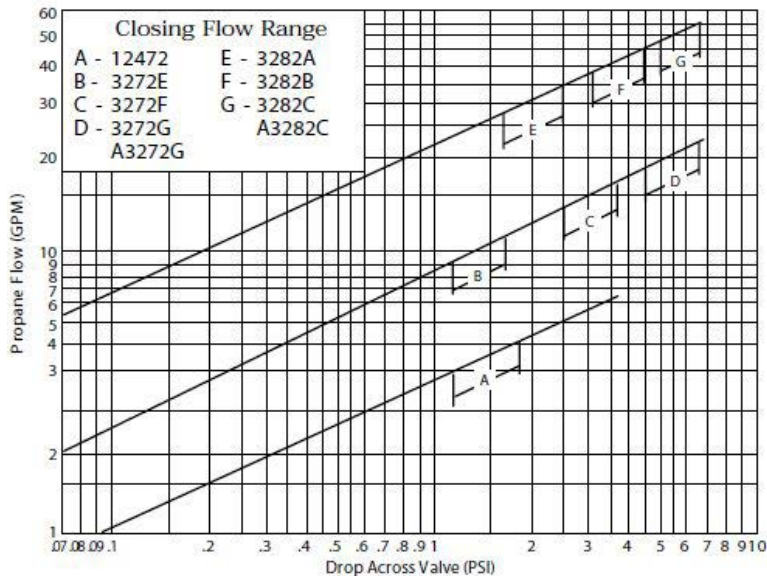
3272, 3282 & 3292 :

Corps : Laiton
Ressort : Inox

A3272, A3282 & A3292 :

Corps : Acier cadmié
Ressort : Inox

Conçu pour une utilisation en phase liquide ou gazeuse, pour le remplissage, le soutirage ou l'équilibrage gazeux dans les applications sur réservoirs ou tuyauteries



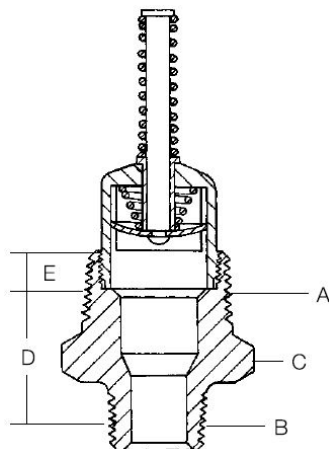
LAITON	ACIER	A ENTREE MALE	B SORTIE FEMELLE	C S/PLATS	D LONGUEUR	DEBIT DE FERMETURE APPROXIMATIF		
						PROPANE LIQUIDE*	PROPANE GAZ	
							ENTREE 1,7 bar	ENTREE 7 bar
3272E	-	3/4" NPT	3/4" NPT	35 mm	35 mm	2,25 m ³ /h	59 m ³ /h	104 m ³ /h
3272F	-	3/4" NPT	3/4" NPT	35 mm	35 mm	3,40 m ³ /h	79 m ³ /h	141 m ³ /h
3272G	-	3/4" NPT	3/4" NPT	35 mm	35 mm	4,50 m ³ /h	104 m ³ /h	195 m ³ /h
3282A	-	1"1/4 NPT	1"1/4 NPT	50 mm	50 mm	6,80 m ³ /h	165 m ³ /h	283 m ³ /h
3282B	-	1"1/4 NPT	1"1/4 NPT	50 mm	50 mm	9 m ³ /h	215 m ³ /h	385 m ³ /h
3282C	A3282C	1"1/4 NPT	1"1/4 NPT	50 mm	40 mm	11,30 m ³ /h	254 m ³ /h	461 m ³ /h
3292A	A3292A	2" NPT	2" NPT	73 mm	60 mm	17 m ³ /h	402 m ³ /h	702 m ³ /h
3292B	A3292B	2" NPT	2" NPT	73 mm	60 mm	22,70 m ³ /h	512 m ³ /h	925 m ³ /h
-	A3292C	2" NPT	2" NPT	73 mm	60 mm	27,70 m ³ /h	625 m ³ /h	1064 m ³ /h

* Multiplier les débits indiqués par 0,94 pour les obtenir en butane et par 0,90 pour les obtenir en NH3.

CLAPETS ANTI-RETOUR & LIMITEURS DE DÉBIT



Limiteurs de débit externes filetés mâle x mâle :

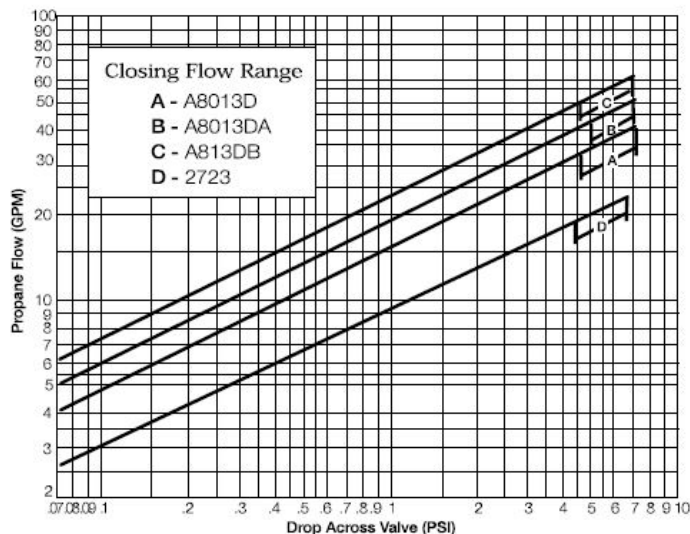


Série A8013 :

Corps : Acier zingué, aluminium, nylon
Clapet, tige et ressort : Inox

Ces clapets sont conçus pour un montage par le bas, sur l'orifice liquide des réservoirs domestiques.

Ils peuvent également être montés sur le dessus pour une utilisation en phase gazeuse.



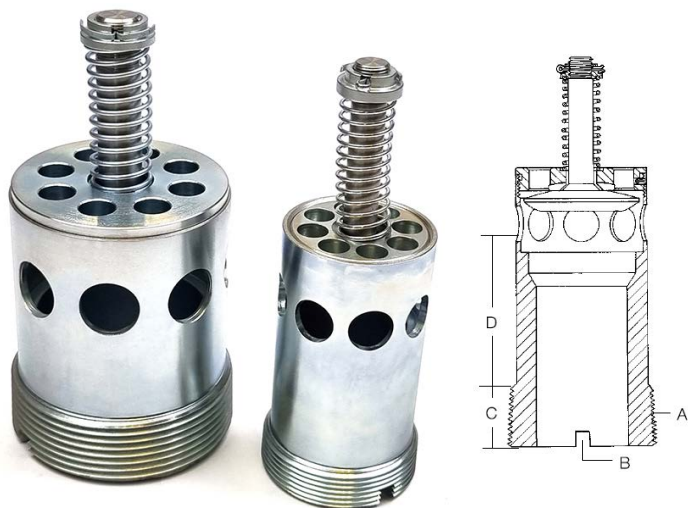
REFERENCE	A ENTREE FEMELLE	B SORTIE FEMELLE	C S/PLATS	D LONGUEUR	DEBIT DE FERMETURE APPROXIMATIF		
					PROPANE LIQUIDE*	PROPANE GAZ	
						ENTREE 1,7 bar	ENTREE 7 bar
A8013D	1"1/4 NPT	3/4" NPT	47 mm	32 mm	8,5 m ³ /h	240 m ³ /h	410 m ³ /h
A8013DA	1"1/4 NPT	1" NPT	47 mm	32 mm	10 m ³ /h	240 m ³ /h	410 m ³ /h
A8013DB	1"1/4 NPT	1"1/4 NPT	47 mm	35 mm	12,5 m ³ /h	310 m ³ /h	540 m ³ /h

* Multiplier les débits indiqués par 0,94 pour les obtenir en butane et par 0,90 pour les obtenir en NH3.

CLAPETS ANTI-RETOUR & LIMITEURS DE DÉBIT



Limiteurs de débit internes filetés mâle :



A7537P4, série A3500 & A4500Y8 :

Construction : Acier zingué

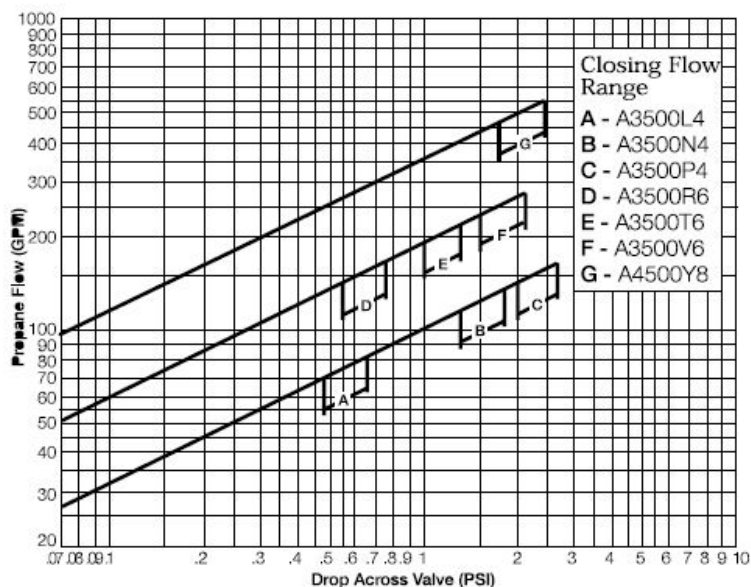
Pour montages internes dans bossages taraudés de réservoirs.

Les clapets limiteurs de débit internes sont conçus pour les applications où la bride du réservoir est munie d'un filetage NPT interne, et ne permet pas le montage d'une vanne de fond. Ces clapets peuvent également être utilisés pour le remplissage et le soutirage liquide mais aussi pour l'équilibrage gazeux.

La conception à haut débit garantit une efficacité de transfert maximale tout en minimisant la cavitation de la pompe.

Le montage interne permet un entretien facile en supprimant la connexion à bride tout en assurant une protection améliorée en cas d'incendie.

Ce montage garantit également qu'aucune contrainte de tuyauterie n'est imposée sur le limiteur car il est capturé entre les brides d'accouplement.



REFERENCE	A ENTREE FEMELLE	B SORTIE FEMELLE	C S/PLATS	D LONGUEUR	DEBIT DE FERMETURE APPROXIMATIF		
					PROPANE LIQUIDE*	PROPANE GAZ	
						ENTREE 1,7 bar	ENTREE 7 bar
A7537P4	2" NPT	2" NPT	70 mm	210 mm	34 m ³ /h	860 m ³ /h	1470 m ³ /h
A3500P4	2" NPT	-	-	160 mm	34 m ³ /h	860 m ³ /h	1470 m ³ /h
A3500V6	3" NPT	-	-	170 mm	56 m ³ /h	1440 m ³ /h	2510 m ³ /h
A4500Y8	4" NPT	-	-	210 mm	113 m ³ /h	2500 m ³ /h	4358 m ³ /h

* Multiplier les débits indiqués par 0,94 pour les obtenir en butane et par 0,90 pour les obtenir en NH3.

CLAPETS ANTI-RETOUR & LIMITEURS DE DÉBIT



Limiteurs de débit internes entre brides wafer :



Série 166 :

Corps : Acier
Clapet : 2" à 3" en inox, 4" à 12" en acier
Tige, ressort & goupille : Inox
Guide & écrou : Acier

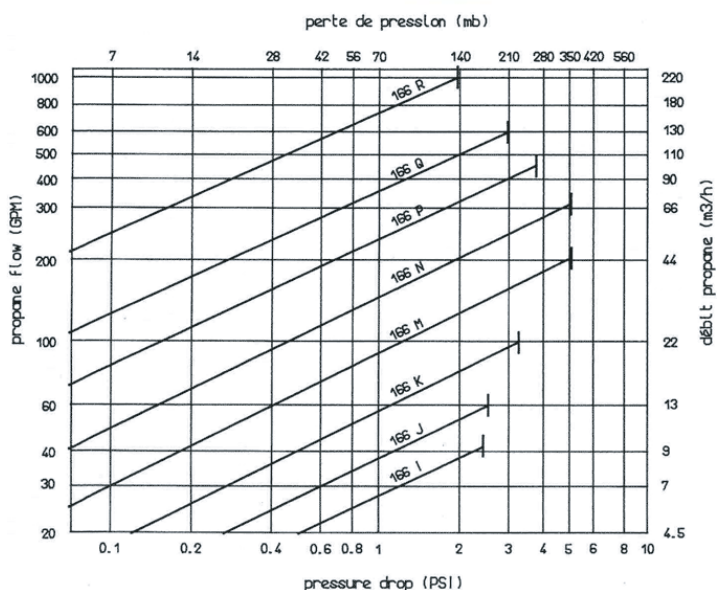
Série 166-SS

Construction : Tout inox

Les clapets limiteurs de débit 166 sont des clapets à simple bride, de style wafer, conçus pour s'adapter à l'intérieur d'un tuyau schedule 80, lorsque des connexions à brides sont requises. La bride du clapet se loge dans l'entraxe standard des boulons de brides ASA150 ou 300. L'étanchéité du montage est réalisée au moyen de deux joints de brides standard. Ces clapets peuvent être montés dans n'importe quelle orientation, la direction d'écoulement étant indiquée par une flèche inscrite sur la bride.

Il est équipé d'un orifice permettant l'égalisation de la pression et la réouverture automatique.

Dans chaque diamètre et modèle d'autre débit sont possibles. Nous contacter.



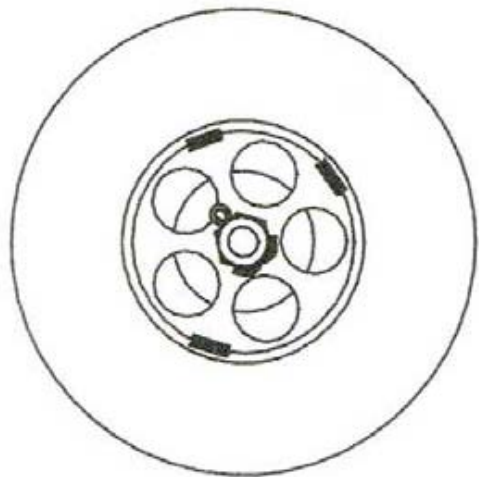
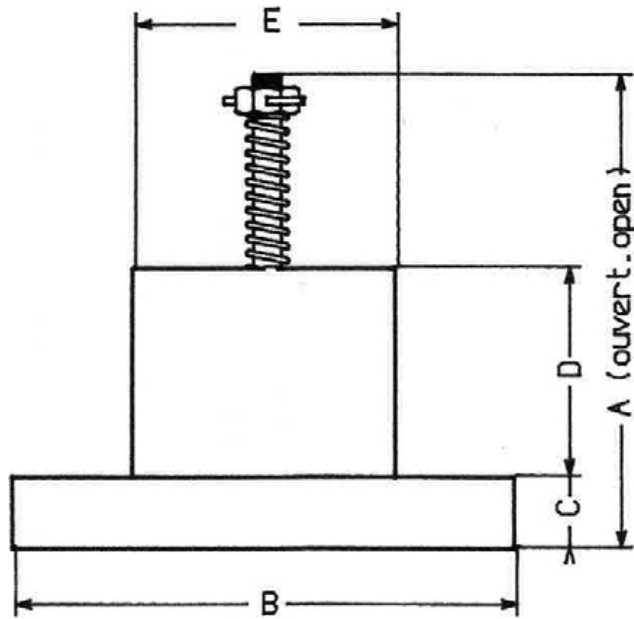
REFERENCE		Ø TUYAUTERIE	DEBIT DE FERMETURE APPROXIMATIF	
ACIER	TOUT INOX		PROPANE LIQUIDE*	PROPANE GAZEUX
166I	166ISS	2"	3 - 20 m³/h	20 - 124 m³/h
166K	166KSS	3"	5 - 45 m³/h	29 - 282 m³/h
166M	166MSS	4"	15 - 88 m³/h	95 - 546 m³/h
166P	166PSS	6"	48 - 220 m³/h	295 - 1361 m³/h
166Q	166QSS	8"	70 - 310 m³/h	435 - 1921 m³/h
166R	166RSS	10"	213 - 529 m³/h	1320 - 3276 m³/h
166S	166SSS	12"	429 - 568 m³/h	2657 - 3522 m³/h

* Multiplier les débits indiqués par 0,94 pour les obtenir en butane et par 0,90 pour les obtenir en NH3.

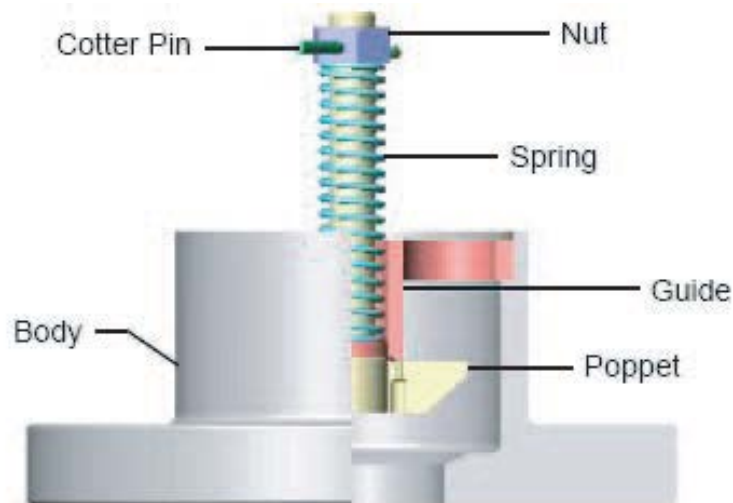
CLAPETS ANTI-RETOUR & LIMITEURS DE DÉBIT



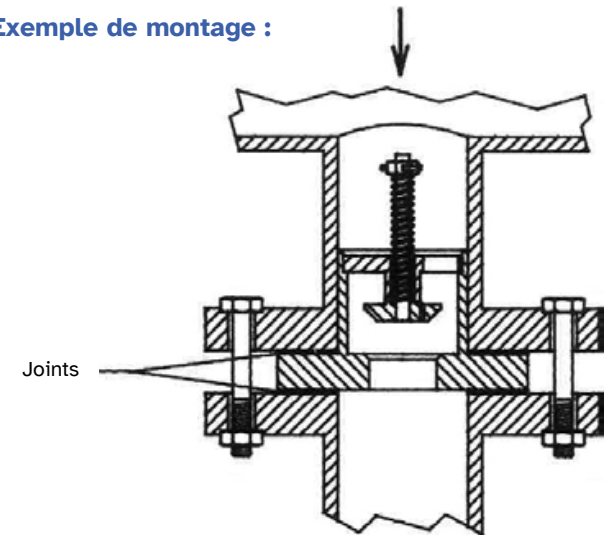
Limiteurs de débit internes entre brides wafer :



REFERENCE		DIMENSIONS				
ACIER	TOUT INOX	A	B	C	D	E
166I	166ISS	85 mm	92 mm	13 mm	38 mm	48 mm
166K	166KSS	94 mm	127 mm	13 mm	51 mm	73 mm
166M	166MSS	119 mm	157 mm	16 mm	63 mm	95 mm
166P	166PSS	183 mm	216 mm	19 mm	101 mm	144 mm
166Q	166QSS	208 mm	270 mm	19 mm	108 mm	190 mm
166R	166RSS	287 mm	324 mm	22 mm	146 mm	244 mm
166S	166SSS	270 mm	381 mm	22 mm	156 mm	286 mm



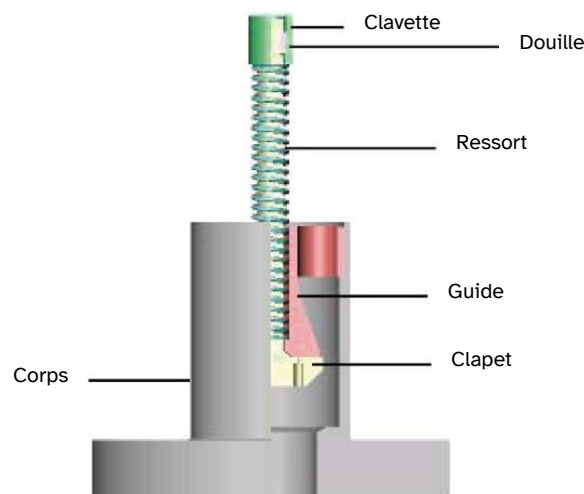
Exemple de montage :



CLAPETS ANTI-RETOUR & LIMITEURS DE DÉBIT



Limiteurs de débit internes entre brides wafer :



Série 217 :

Corps : Acier
Tige : Inox
Clavette : Inox
Goupille : Inox

Série 217-SS :

Construction : Tout inox

Les clapets limiteurs de débit 217 sont des clapets à simple bride, de style wafer, conçus pour s'adapter à l'intérieur d'un tuyau schedule 160, lorsque des connexions à brides sont requises. La bride du clapet se loge dans l'entraxe standard des boulons de brides ASA150 ou 300. L'étanchéité du montage est réalisée au moyen de deux joints de brides standard.

Ces clapets peuvent être montés dans n'importe quelle orientation, la direction d'écoulement étant indiquée par une flèche inscrite sur la bride.

Il est équipé d'un orifice permettant l'égalisation de la pression et la réouverture automatique.

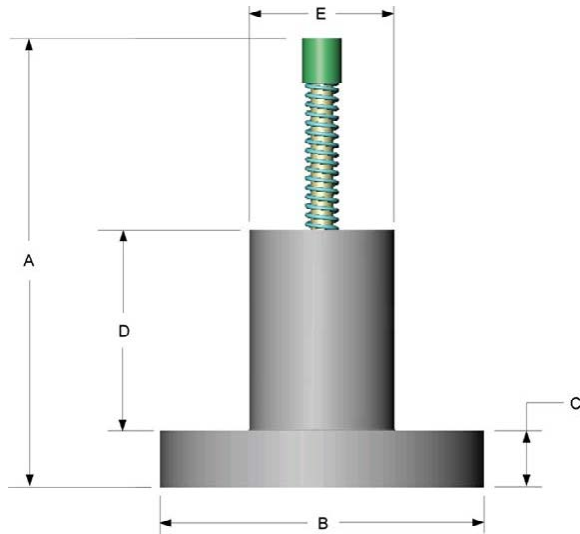
REFERENCE		Ø TUYAUTERIE	DEBIT DE FERMETURE APPROXIMATIF	
ACIER	TOUT INOX		PROPANE LIQUIDE*	PROPANE GAZEUX
217F	217FSS	1"	0,7 - 2,3 m ³ /h	3 - 13 m ³ /h
217G	217GSS	1"1/4	1,4 - 5,5 m ³ /h	8 - 34 m ³ /h
217H	217HSS	1"1/2	2,3 - 9,3 m ³ /h	14 - 57 m ³ /h
217I	217ISS	2"	5 - 20,7 m ³ /h	31 - 128 m ³ /h
217K	217KSS	3"	19,8 - 40,4 m ³ /h	122 - 250 m ³ /h
217M	217MSS	4"	19,1 - 63,6 m ³ /h	118 - 394 m ³ /h
217P	217PSS	6"	52,5 - 125,6 m ³ /h	325 - 778 m ³ /h

* Multiplier les débits indiqués par 0,94 pour les obtenir en butane et par 0,90 pour les obtenir en NH3.

CLAPETS ANTI-RETOUR & LIMITEURS DE DÉBIT



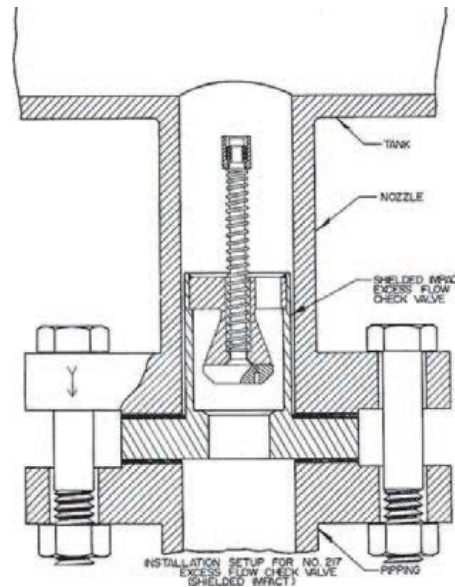
Limiteurs de débit internes entre brides wafer :



REFERENCE		Ø TUYAUTERIE	DIMENSIONS				
ACIER	TOUT INOX		A	B	C	D	E
217F	217FSS	1"	51 mm	51 mm	9,6 mm	22,3 mm	19,8 mm
217G	217GSS	1"1/4	69 mm	63 mm	10 mm	32 mm	28 mm
217H	217HSS	1"1/2	84 mm	73 mm	13 mm	37 mm	32 mm
217I	217ISS	2"	125 mm	92 mm	16 mm	57 mm	41 mm
217K	217KSS	3"	155 mm	127 mm	19 mm	77 mm	65 mm
217M	217MSS	4"	203 mm	157 mm	21 mm	102 mm	86 mm
217P	217PSS	6"	243 mm	216 mm	29 mm	129 mm	131 mm

* Multiplier les débits indiqués par 0,94 pour les obtenir en butane et par 0,90 pour les obtenir en NH3.

Exemple de montage :



CLAPETS ANTI-RETOUR & LIMITEURS DE DÉBIT



Clapet de reprise liquide «Check Lok» :



«Check Lok» 7572FC, 7580FC, VLF14 & VLF25 :

Corps : Laiton Ressort : Inox

Ces clapets de reprise liquide, montés sur tous les réservoirs, permettent de procéder à des soutirages liquides par l'intermédiaire d'une seule vanne de transfert.

Adaptateur 7572C14 :

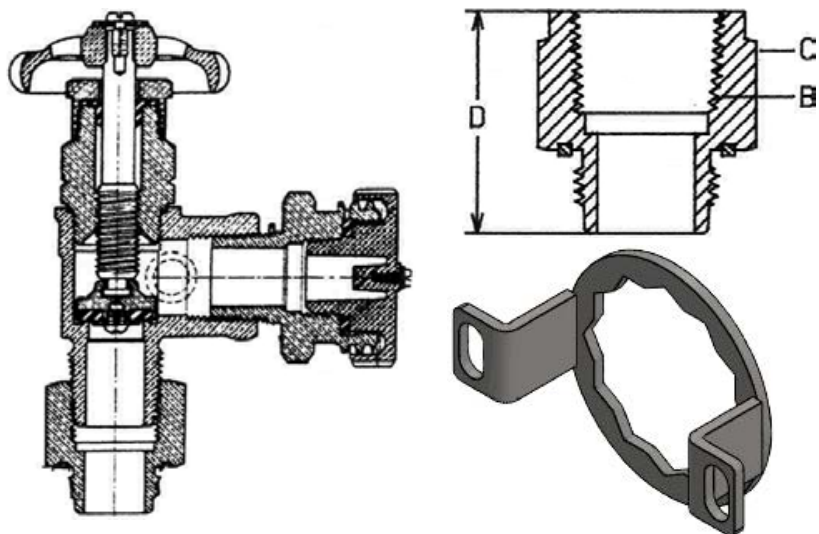
Corps : Laiton Joint : Nylon

Un adaptateur type 7572C14 doit être monté à l'entrée de la vanne afin d'assurer une ouverture correcte du clapet et de garantir le taux de fermeture du limiteur.

Patte de blocage VLF25B :

Construction : Inox

Patte de blocage pour clapet de reprise liquide VLF25.
Montage sur camion GPL uniquement.

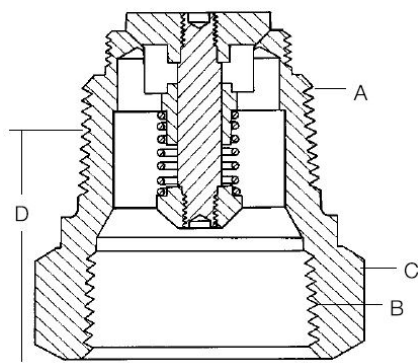


REFERENCE	A ENTREE MALE	B SORTIE FEMELLE	C S/PLATS	D LONGUEUR	DEBIT DE FERMETURE APPROXIMATIF	PATTE DE BLOCAGE
7572FC	3/4" NPT	3/4" NPT	35 mm	62 mm	4,5 m ³ /h	-
VLF14	3/4" NPT	3/4" NPT	35 mm	62 mm	4,5 m ³ /h	-
7580FC	1"1/4 NPT	3/4" NPT	43 mm	62 mm	8 m ³ /h	-
VLF25	1"1/4 NPT	3/4" NPT	43 mm	62 mm	8 m ³ /h	VLF25B
7572C14	-	3/4" NPT	35 mm	25 mm	-	-

CLAPETS ANTI-RETOUR & LIMITEURS DE DÉBIT



Clapets anti-retour externes filetés mâle x femelle :



A3146, A3176, A3186 & A3186 :

Construction : Acier zingué

Permettent le passage du fluide dans une seule direction.

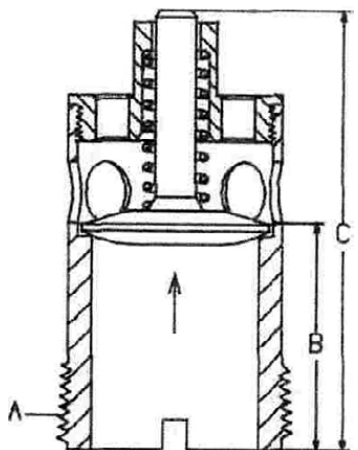
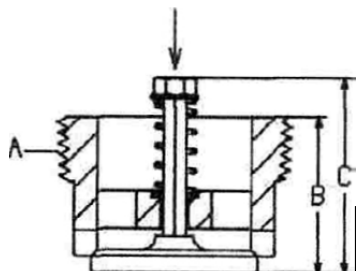
Le clapet est normalement maintenu par un ressort en position fermée.

REFERENCE	A ENTREE FEMELLE	B SORTIE MALE	C S/PLATS	D LONGUEUR	DEBIT PROPANE LIQUIDE A DIFFERENTS Δ p			
					0,3 bar	0,7 bar	1,7 bar	3,5 bar
A3146	3/4" NPT	3/4" NPT	35 mm	53 mm	2,5 m ³ /h	3,6 m ³ /h	5,6 m ³ /h	8,2 m ³ /h
A3176	1"1/4 NPT	1"1/4 NPT	50 mm	42 mm	66,3 m ³ /h	9,6 m ³ /h	14,3 m ³ /h	20 m ³ /h
A3186	2" NPT	2" NPT	75 mm	62 mm	28 m ³ /h	39 m ³ /h	63 m ³ /h	88 m ³ /h
A3196	3" NPT	3" NPT	100 mm	88 mm	67 m ³ /h	95 m ³ /h	150 m ³ /h	210 m ³ /h

CLAPETS ANTI-RETOUR & LIMITEURS DE DÉBIT



Clapets anti-retour internes filetés mâle :



AR200 :

Construction : Acier zingué

Pour montages internes dans bossages taraudés de réservoirs.

Les clapets anti-retour internes sont conçus pour les applications où la bride du réservoir est munie d'un filetage NPT interne, et ne permet pas le montage d'une vanne de fond. Ces clapets peuvent également être utilisés pour le remplissage. La conception à haut débit garantit une efficacité de transfert maximale.

Le montage interne permet un entretien facile en supprimant la connexion à bride tout en assurant une protection améliorée en cas d'incendie. Ce montage garantit également qu'aucune contrainte de tuyauterie n'est imposée sur le clapet anti-retour car il est capturé entre les brides d'accouplement.

Série A3400L :

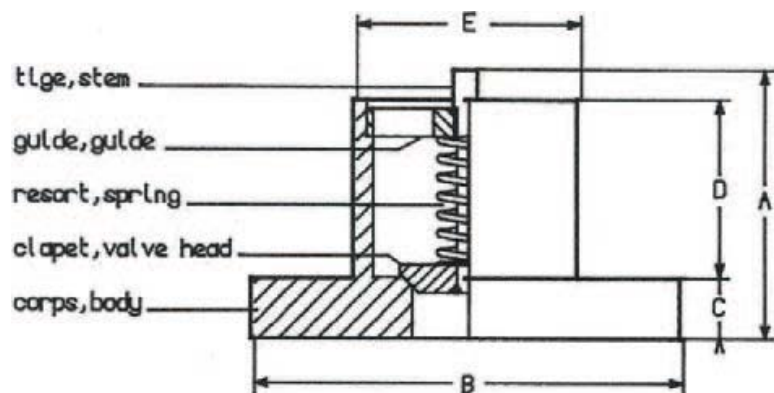
Construction : Acier zingué

REFERENCE	A RACCORDEMENT MALE	B HAUTEUR	C HAUTEUR TOTALE	DEBIT PROPANE LIQUIDE A DIFFERENTS Δ p			
				0,3 bar	0,7 bar	1,7 bar	3,5 bar
AR200	2" NPT	40 mm	52 mm	-	-	-	-
A3400L4	2" NPT	64 mm	137 mm	-	-	-	-
A3400L6	3" NPT	60 mm	125 mm	96 m ³ /h	136 m ³ /h	215 m ³ /h	305 m ³ /h

CLAPETS ANTI-RETOUR & LIMITEURS DE DÉBIT



Clapets anti-retour internes entre brides wafer :



Série 167 :

Corps : Acier
Clapet : 2" à 3" en inox, 4" à 10" en acier
Tige & ressort : Inox
Guide : Acier

Série 167-SS :

Construction : Tout inox

Les clapets anti-retour 167 sont des clapets à simple bride, de style wafer, conçus pour s'adapter à l'intérieur d'un tuyau schedule 80, lorsque des connections à brides sont requises. Ils permettent l'écoulement dans une seule direction. Leur mécanisme de contrôle est maintenu en position fermée par un ressort qui arrête le flux en sens inverse.

L'étanchéité métal sur métal du clapet permet de légères fuites après fermeture. La direction d'écoulement appropriée est indiquée par une flèche gravée sur le corps. Ces clapets doivent être installés aussi près que possible du réservoir, et le diamètre de la tuyauterie ne doit pas être réduit.

REFERENCE		Ø DE TUYAUTERIE	DIMENSIONS				
ACIER	TOUT INOX		A	B	C	D	E
167I	167ISS	2"	66 mm	92 mm	13 mm	38 mm	48 mm
167J	167JSS	2"1/2	77 mm	105 mm	13 mm	47 mm	57 mm
167K	167KSS	3"	82 mm	127 mm	13 mm	51 mm	73 mm
167M	167MSS	4"	106 mm	157 mm	16 mm	63 mm	95 mm
167N	167NSS	5"	142 mm	185 mm	16 mm	86 mm	120 mm
167P	167PSS	6"	164 mm	216 mm	19 mm	101 mm	144 mm
167Q	167QSS	8"	176 mm	270 mm	19 mm	108 mm	190 mm
167R	167RSS	10"	234 mm	324 mm	22 mm	146 mm	244 mm

CLAPETS ANTI-RETOUR & LIMITEURS DE DÉBIT



Clapets anti-retour internes entre brides wafer à disque :



Série ARD :

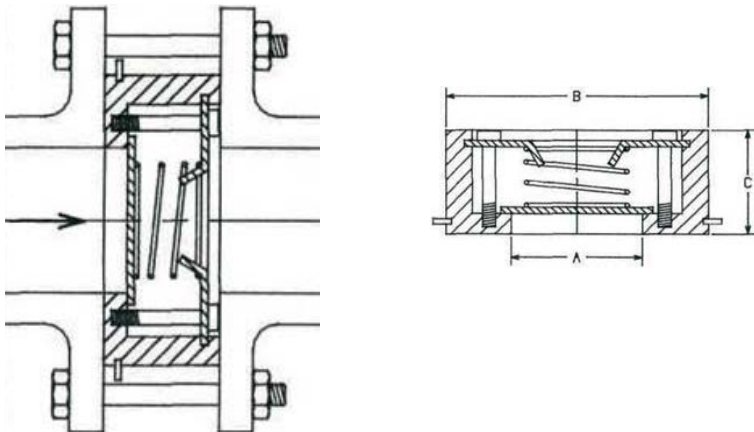
Construction : Inox

A pincer entre brides.

Le clapet anti retour à disque permet de protéger un réseau de tuyauterie.

Le montage peut se faire de manière horizontale ou verticale, en respectant le sens du passage indiqué sur le corps par une flèche.

Mode d'installation :

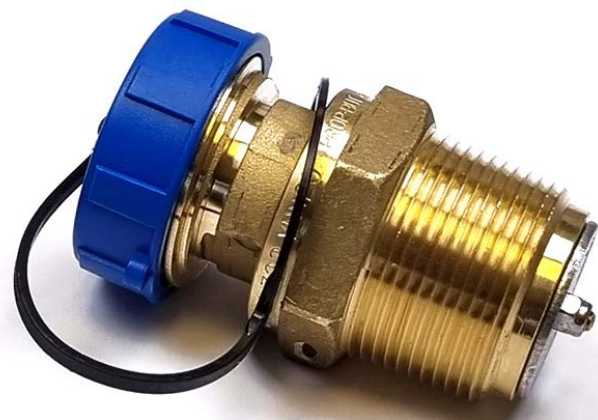


REFERENCE	Ø DE TUYAUTERIE	DIMENSIONS		
		A	B	C
ARD15	1/2"	15 mm	43 mm	16 mm
ARD20	3/4"	20 mm	53 mm	19 mm
ARD25	1"	25 mm	63 mm	22 mm
ARD32	1"1/4	32 mm	76 mm	28 mm
ARD40	1"1/2	40 mm	86 mm	31 mm
ARD50	2"	50 mm	96 mm	40 mm
ARD65	2"1/2	65 mm	116 mm	46 mm
ARD80	3"	80 mm	132 mm	50 mm
ARD100	4"	100 mm	152 mm	60 mm

CLAPETS ANTI-RETOUR & LIMITEURS DE DÉBIT



Double clapet de remplissage :



7579 :

Série VRN20 :

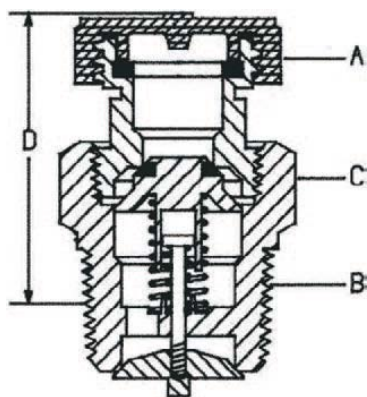
Corps : Laiton
Ressort : Inox

Corps : Laiton
Ressort : Inox

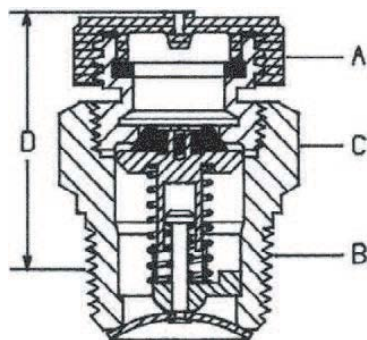
Conçu pour permettre le remplissage rapide des réservoirs.

La série 7579 intègre un clapet inférieur escamotable qui réduit considérablement les pertes de charge à travers le clapet.

Cette perte de charge plus faible favorise des taux de remplissage plus rapides et une plus grande efficacité résultant en opérations plus rentables.



VRN20



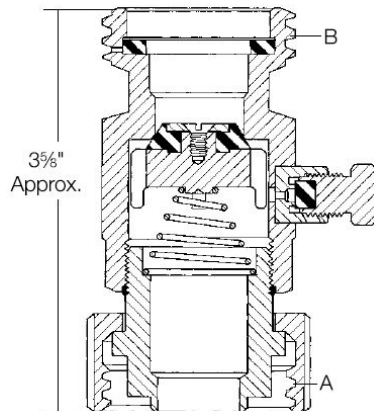
7579

REFERENCE	A ENTREE MALE	B SORTIE MALE	C S/PLATS	D LONGUEUR	DEBIT PROPANE LIQUIDE A DIFFERENTS Δ p		
					1,7 bar	3,5 bar	5 bar
7579	1"3/4 ACME	1"1/4 NPT	48 mm	58 mm	25 m ³ /h	35 m ³ /h	43 m ³ /h
VRN20	1"3/4 ACME	1"1/4 NPT	46 mm	68 mm	23 m ³ /h	34 m ³ /h	43 m ³ /h
VRN20L	1"3/4 ACME	1"1/4 NPT	46 mm	184 mm	23 m ³ /h	34 m ³ /h	43 m ³ /h

CLAPETS ANTI-RETOUR & LIMITEURS DE DÉBIT



Adapteur de sécurité :



RD35 & RD35M :

Corps : Laiton

Ressort : Inox

Ces adaptateurs sont destinés à être utilisés entre le double clapet de remplissage et le raccord du flexible de dépotage camion.

Ces adaptateurs resteront sur la citerne en cas de non fermeture du double clapet, jusqu'à réparation de ce dernier, le camion pouvant repartir.

L'adaptateur de sécurité RD35M est conforme à la réglementation professionnelle du CFBP.

Ses avantages par rapport aux autres adaptateurs sont :

- 60% de perte de charges en moins
- 13% de débit en plus
- Purgeur intégré.

REFERENCE	MALE	FEMELLE	LONGUEUR
RD35	1"3/4 ACME	1"3/4 ACME	85 mm
RD35M	1"3/4 ACME	1"3/4 ACME	148 mm

SOUPAPES DE SÉCURITÉ

Soupapes de sécurité hydrostatiques laiton 1/4" NPT pour tuyauteries :



Soupapes 1/4" S109, S112, S113 & série 3127 :

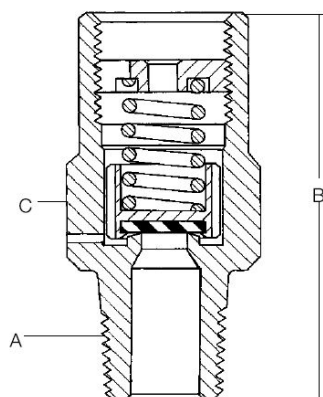
Construction : Laiton

Joints : Buna

Soupapes hydrostatiques conçues pour la protection des canalisations.

Conçues pour être utilisées comme soupapes de décharge sur les petits réservoirs aériens et enterrés.

Elles peuvent également être utilisés comme dispositif de décharge primaire ou secondaire sur les cylindres DOT, ou comme soupapes de décharge hydrostatiques pour les tuyauteries.

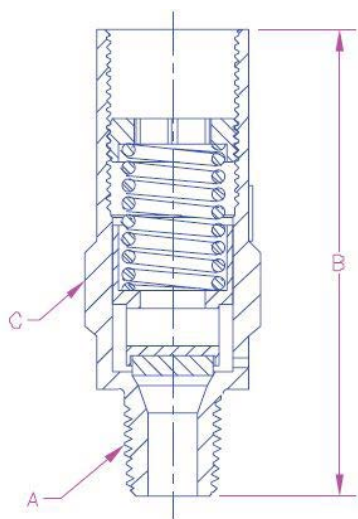


REFERENCE	TARAGE		A	B	ADAPTEUR PIPE-AWAY	CE PED 2014/68/UE
	BAR	PSI				
S109	20,69	300	1/4" NPT	53 mm	S2010	Non
S112	25,85	375	1/4" NPT	53 mm	S2010	Non
S113	29,98	435	1/4" NPT	53 mm	S2010	Non
3127G	17,24	250	1/4" NPT	55 mm	-	Oui
3127H	18,96	275	1/4" NPT	55 mm	-	Oui
3127P	20,69	300	1/4" NPT	55 mm	-	Oui
3127J	24,13	350	1/4" NPT	55 mm	-	Oui
3127K	25,85	375	1/4" NPT	55 mm	-	Oui
3127L	27,58	400	1/4" NPT	55 mm	-	Oui
3127U	31,03	450	1/4" NPT	55 mm	-	Oui

Joint téflon sur demande. Autres tarages sur demande.

SOUPAPES DE SÉCURITÉ

Soupapes de sécurité hydrostatiques laiton 1/4" NPT pour tuyauteries :



Soupapes 1/4" série PRV9432 :

Construction : Laiton

Joint : PTFE

Soupapes hydrostatiques conçues pour la protection des canalisations.

Les soupapes de sécurité de la série PRV9432 sont spécialement conçues pour les applications de sécurité des tuyauteries et des conteneurs de liquides cryogéniques.

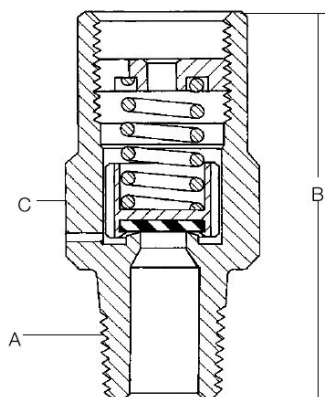
Les adaptateurs fournissent des raccords filetés standard pour l'évacuation du gaz vers l'extérieur.

REFERENCE	TARAGE		A	B	ADAPTEUR PIPE-AWAY	CE PED 2014/68/UE
	BAR	PSI				
PRV9432TP022	1,51	22	1/4" NPT	66 mm	B9412-2	Oui
PRV9432TP035	2,41	35	1/4" NPT	66 mm	B9412-2	Oui
PRV9432TP050	3,44	50	1/4" NPT	66 mm	B9412-2	Oui
PRV9432TP100	6,89	100	1/4" NPT	66 mm	B9412-2	Oui
PRV9432TP150	10,34	150	1/4" NPT	66 mm	B9412-2	Oui
PRV9432TP230	15,85	230	1/4" NPT	66 mm	B9412-2	Oui
PRV9432TP350	24,13	350	1/4" NPT	66 mm	B9412-2	Oui
PRV9432TP450	31,02	450	1/4" NPT	66 mm	B9412-2	Oui
PRV9432TP500	34,47	500	1/4" NPT	66 mm	B9412-2	Oui

Autres tarages sur demande.

SOUPAPES DE SÉCURITÉ

Soupapes de sécurité hydrostatiques laiton 1/2" pour tuyauteries :



Soupapes 1/2" série 3129 :

Corps : Laiton

Joints : Buna

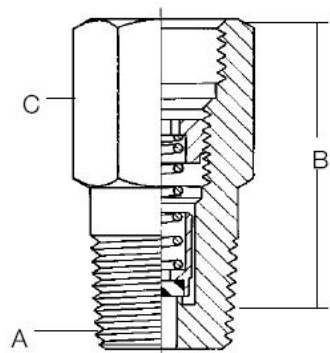
Conçues pour être utilisés comme soupapes de décharge sur les petits réservoirs aériens et enterrés.

Elles peuvent également être utilisées comme dispositif de décharge primaire ou secondaire sur les cylindres DOT, ou comme soupapes de décharge hydrostatiques pour les tuyauteries.

REFERENCE	TARAGE		A	B	ADAPTEUR PIPE-AWAY	CE PED 2014/68/UE
	BAR	PSI				
3129G	17,24	250	1/2" NPT	68 mm	3129-10	Oui
3129H	18,96	275	1/2" NPT	68 mm	3129-10	Oui
3129P	20,69	300	1/2" NPT	68 mm	3129-10	Oui
3129J	24,13	350	1/2" NPT	68 mm	3129-10	Oui
3129K	25,85	375	1/2" NPT	68 mm	3129-10	Oui
3129L	27,58	400	1/2" NPT	68 mm	3129-10	Oui
3129U	31,03	450	1/2" NPT	68 mm	3129-10	Oui

SOUPAPES DE SÉCURITÉ

Soupapes de sécurité hydrostatiques inox 1/4" & 1/2" pour tuyauteries :



Soupapes 1/4" série SS8021 :

Corps : Inox

Les soupapes de sécurité de la série SS8021 et SS8022 sont spécialement conçues pour les applications de sécurité des tuyauteries et des conteneurs de liquides cryogéniques et agressifs (NH3).

L'orifice de sortie fileté NPT permet de canaliser la sortie pour l'évacuation du gaz vers l'extérieur.

Soupapes 1/2" série SS8022 :

Corps : Inox

REFERENCE	TARAGE		A	B	ADAPTEUR PIPE-AWAY	CE PED 2014/68/UE
	BAR	PSI				
SS8021G	17,24	250	1/4" NPT	48 mm	Inclus	Oui
SS8021J	24,13	350	1/4" NPT	48 mm	Inclus	Oui
SS8021L	27,58	400	1/4" NPT	48 mm	Inclus	Oui
SS8021U	31,03	450	1/4" NPT	48 mm	Inclus	Oui
SS8022G	17,24	250	1/2" NPT	50 mm	Inclus	Oui
SS8022J	24,13	350	1/2" NPT	50 mm	Inclus	Oui
SS8022P	27,58	400	1/2" NPT	50 mm	Inclus	Oui
SS8022L	27,58	400	1/2" NPT	50 mm	Inclus	Oui
SS8022U	31,03	450	1/2" NPT	50 mm	Inclus	Oui

SOUPAPES DE SÉCURITÉ



Clapet d'isolement pour soupapes de sécurité hydrostatiques :

ST6RI & ST12RI :

Corps : Inox
Ressort : Inox

Clapet : Laiton
Joints : NBR (Autres sur demande)

Clapet d'isolement pour soupapes «REGO» 1/4" & 1/2".

Permet l'échange des soupapes de sécurité sans effectuer le dégazage du réseau.

Les clapets ST6RI & STR12I sont réalisés suivant la technologie équipant les clapet pour soupapes 1" à 2" montées sur réservoirs.

Les clapets ST6RI & ST12RI doivent être montés sur soupapes "REGO" uniquement.

Marquages : EQF

ST6RI ou ST12RI

Mois / Année de fabrication

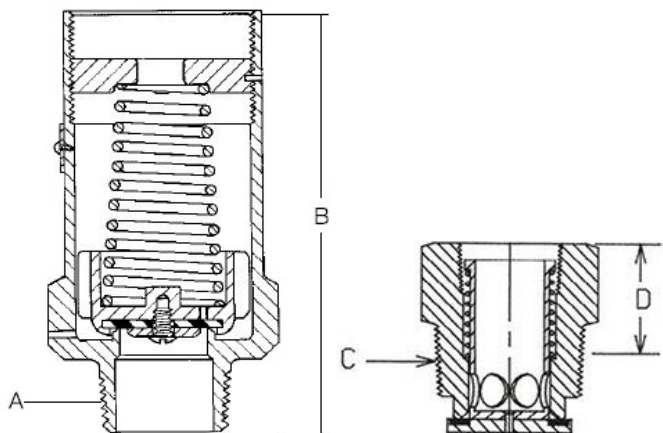
Marquage ATEX (2014/34/UE) *



REFERENCE	FILETAGE	TEMPERATURE	PRESSION DE SERVICE		DEBIT PROPANE LIQUIDE litre/seconde	CE Ex II2G
			BAR	PSI		
ST6RI	1/4" NPT	-40°C à +60°C	25	375	0,5	Oui
ST12RI	1/2" NPT	-40°C à +60°C	25	375	-	Non

SOUPAPES DE SÉCURITÉ

Soupapes de sécurité pour réservoirs petit vrac :



Soupapes VS19, VS24, série VS29 & 3133G :

Construction : Laiton

Clapets porte soupapes ST19, ST24, ST29 :

CSA01 :

CSA23 :

Construction : Laiton

Inox/Téflon

Acier zingué

Conçues pour être utilisés comme soupapes de décharge sur les petits réservoirs aériens et enterrés.

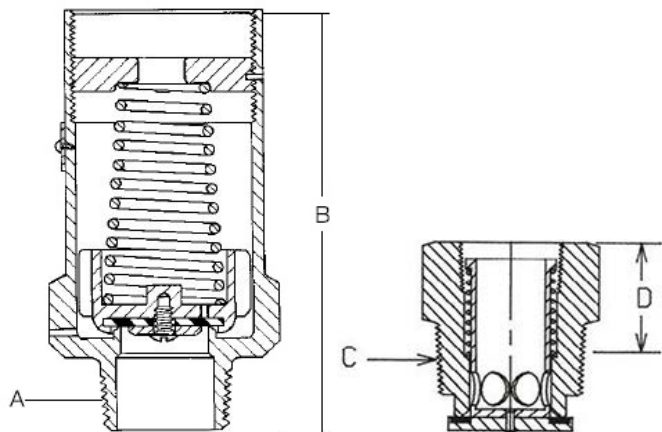
Elles peuvent être équipées d'un clapet porte soupape, permettant ainsi le remplacement de la soupape sans devoir vider préalablement le réservoir.

RFERENCE	TARAGE		DEBIT *	A	B	ADAPTEUR PIPE-AWAY	CLAPET PORTE SOUPE	C	D
	BAR	PSI							
VS19	18,27	265	2400 m ³ /h	3/4" NPT	80 mm	-	ST19	1"1/4 NPT	-
							CSA01	1"1/4 NPT	30 mm
VS24	17,24	250	4680 m ³ /h	1" NPT	120 mm	-	ST24	1"1/4 NPT	-
VS2916	15,86	230	5200 m ³ /h	1"1/4 NPT	130 mm	-	ST29	2" NPT	-
							CSA23	2" NPT	45 mm
VS2917	17,24	250	6420 m ³ /h	1"1/4 NPT	130 mm	-	ST29	2" NPT	-
							CSA23	2" NPT	45 mm
3133G	17,24	250	10300 m ³ /h	1"1/2 NPT	140 mm	3133-10	-	-	-

* Série VS : à 110 % de la pression de tarage. 3133G : à 120 % de la pression de tarage.
Autres tarages sur demande. Joints téflon sur demande.

SOUPAPES DE SÉCURITÉ

Soupapes de sécurité et clapets porte soupapes filetés NPT :



Série AA3130, AA3135 :

Corps : Aluminium
Ressort : Inox

Soupape à filetage cône NPT.

Conçues pour être utilisées comme soupape de décharge principale sur les réservoirs. La série 3131 peut également être utilisée comme soupape hydrostatique.

Tous les composants fonctionnels de ces soupapes de décharge se trouvent à l'extérieur de la connexion sur le réservoir ou la tuyauterie, de sorte que les soupapes doivent être protégées contre les chocs.

A3149G :

Corps : Acier/Fonte
Ressort : Inox

REFERENCE	TARAGE		DEBIT *	A	B	ADAPTEUR PIPE-AWAY	CLAPET PORTE SOUPE	C	D
	BAR	PSI							
AA3130250	17,24	250	3100 m ³ /h	3/4" NPT	85 mm	AA3131-10	ST19	1"1/4 NPT	-
							CSA01	1"1/4 NPT	30 mm
AA3130265	18,27	265	3200 m ³ /h	3/4" NPT	85 mm	AA3131-10	ST19	1"1/4 NPT	-
							CSA01	1"1/4 NPT	30 mm
AA3135250	17,24	250	10700 m ³ /h	1"1/4 NPT	150 mm	AA3135-10	ST29	2" NPT	-
							CSA23	2" NPT	45 mm
AA3135265	18,27	265	11300 m ³ /h	1"1/4 NPT	150 mm	AA3135-10	ST29	2" NPT	-
							CSA23	2" NPT	45 mm
A3149G	17,24	250	15500 m ³ /h	2"1/2 NPT	245 mm	-	-	-	-

* Débit à 120 % de la pression de tarage. Autres tarages sur demande.

SOUPAPES DE SÉCURITÉ

Soupapes de sécurité et clapets porte soupapes filetés métrique :



Série VS36 & VS45 :

Construction : Laiton

Soupape à filetage cylindrique M36, M45.

Permet d'obtenir une ouverture complète du clapet porte soupape.



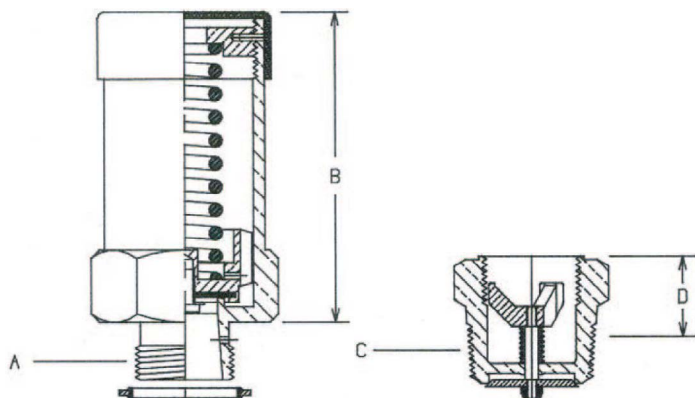
REFERENCE	TARAGE		A	B	CLAPET PORTE SOUPAPE	C	D	BAGUE BS
	BAR	PSI						
VS367	17,24	250	M36	113 mm	ST36	1"1/4 NPT	45 mm	BS36
VS368	18,27	265	M36	113 mm	ST36	1"1/4 NPT	45 mm	BS36
VS456	15,86	230	M45	120 mm	ST45	2" NPT	40 mm	BS45
VS457	17,24	250	M45	120 mm	ST45	2" NPT	40 mm	BS45

Autres tarages sur demande.

REFERENCE	DESIGNATION	TARAGE		DEBIT *
		BAR	PSI	
STVS367	SOUPAPE VS367 + CLAPET PORTE SOUPAPE ST36 + BAGUE BS36	17,24	250	4500 m ³ /h
STVS368	SOUPAPE VS368 + CLAPET PORTE SOUPAPE ST36 + BAGUE BS36	18,27	265	4900 m ³ /h
STVS456	SOUPAPE VS456 + CLAPET PORTE SOUPAPE ST45 + BAGUE BS45	15,86	230	5580 m ³ /h
STVS457	SOUPAPE VS457 + CLAPET PORTE SOUPAPE ST45 + BAGUE BS45	17,24	250	6090 m ³ /h

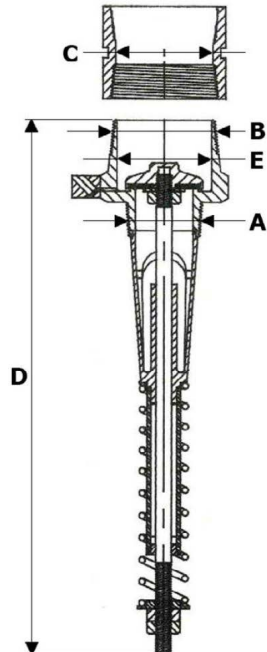
* Débit à 110 % de la pression de tarage.

Autres tarages sur demande.



SOUPAPES DE SÉCURITÉ

Soupapes de sécurité semi-internes :



EQF5034CE, 7583G, 8684G & 8685G :

Construction : Laiton

Ressort : Acier

Soupapes semi-internes CE PED 2014/68/UE.

Conçues pour être utilisées comme soupape de décharge principale sur les réservoirs. Tous les composants fonctionnels de ces soupapes de décharge se trouvent à l'intérieur de la connexion sur le réservoir.

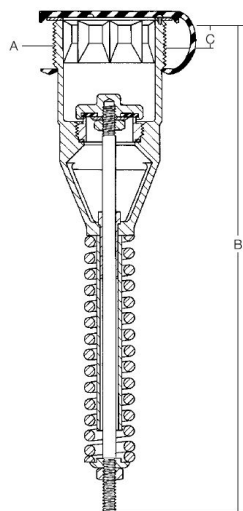
Il s'agit d'une soupape semi interne, car le corps de soupape dépasse légèrement de la surface du réservoir.

REFERENCE	TARAGE		DEBIT *	A	B	C	D	E	ADAPTEUR ACIER
	BAR	PSI							
7583G	17,24	250	3050 m ³ /h	3/4" NPT	48 mm	-	208 mm	-	-
8684G	17,24	250	4350 m ³ /h	1" NPT	48 mm	-	238 mm	-	-
8685G	17,24	250	6850 m ³ /h	1"1/4 NPT	48 mm	-	281 mm	-	-
EQF5034CE	8	116	7940 m ³ /h	2" NPT	3" NPT	80 mm	470 mm	80 mm	7534-20
	16	232	15050 m ³ /h						
	17	246	16000 m ³ /h						
	19	275	18300 m ³ /h						

* 7583G, 8684G & 8685G : Débit à 120 % de la pression de tarage. EQF5034CE : Débit à 110 % de la pression de tarage. Autres tarages sur demande.

SOUPAPES DE SÉCURITÉ

Soupapes de sécurité internes :



Soupapes de sécurité internes pour camions série A8434 & A8436 :

Construction : Inox

Soupapes de sécurité internes pour réservoirs série 8543 & 8544 :

Corps : Laiton

Ressort : Inox

Conçues pour être utilisées comme soupape de décharge principale sur les réservoirs. Tous les composants fonctionnels de ces soupapes de décharge se trouvent à l'intérieur de la connexion sur le réservoir.

Il s'agit d'une soupape interne, car après montage, aucun élément ne dépasse de la surface du réservoir. De ce fait, ces soupapes sont particulièrement adaptées pour les réservoirs mobiles, car tout risque d'arrachement en cas d'accident est évité.

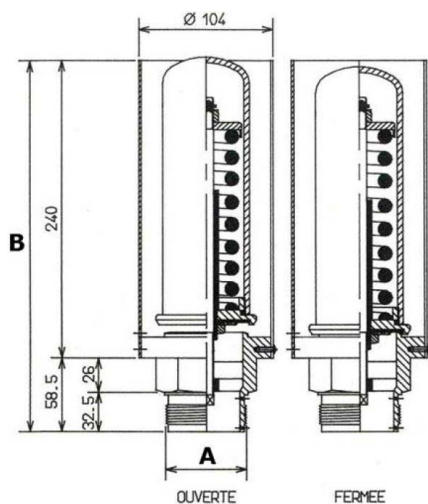
REFERENCE	TARAGE		DEBIT *	A	B	C	ADAPTEUR PIPE-AWAY	APPLICATION
	BAR	PSI						
8544G	17,24	250	1590 m ³ /h	1" NPT	138 mm	22 mm	7544-11A	Réservoirs
8544T	21,51	312	1967 m ³ /h	1" NPT	138 mm	22 mm	7544-11A	Réservoirs
8544K	25,86	375	-	1" NPT	138 mm	22 mm	7544-11A	Réservoirs
8543G	17,24	250	2378 m ³ /h	1"1/4 NPT	138 mm	22 mm	7543-10	Réservoirs
8543T	21,51	312	2940 m ³ /h	1"1/4 NPT	138 mm	22 mm	7543-10	Réservoirs
A8434G	17,24	250	5871 m ³ /h	2" NPT	230 mm	12 mm	-	Camions
A8434N	18,27	265	6216 m ³ /h	2" NPT	230 mm	12 mm	-	Camions
A8436G	17,24	250	16307 m ³ /h	3" NPT	454 mm	19 mm	-	Camions
A8436N	18,27	265	16716 m ³ /h	3" NPT	454 mm	19 mm	-	Camions

* Débit à 120 % de la pression de tarage.

Autres tarages sur demande.

SOUPAPES DE SÉCURITÉ

Soupapes de sécurité pour collecteurs :



SS9265CE :

Construction : Inox

Joint bague BS : Inox/Nitril

Soupape externe à cloche fermée.

Ce système évite toute corrosion du ressort de la soupape.

- La longueur standard du tube d'évent est de 240 mm.
- Autres longueurs sur demande.

REFERENCE	TARAGE		DEBIT *	A	B	JOINT
	BAR	PSI				
SS9265CE	8	116,04	8720 m ³ /h	M65 Pas de 2	298,5 mm	BS65
	16	232,08	16550 m ³ /h			
	19	275,60	20080 m ³ /h			

* Débit à 110 % de la pression de tarage.

Autres tarages sur demande.

Joint PTFE (Téflon) sur demande.

SOUPAPES DE SÉCURITÉ

Collecteurs pour montage de soupapes SS9265CE :



Série EQF80X, EQF100X :

Corps : Inox moulé 316

Plateau : Inox 304

Collecteurs équipés d'un clapet monté sur un axe de rotation permettant d'isoler une seule soupape à la fois.

Le système de décompression et de gazage est assuré automatiquement par la queue de la soupape.

Pour remplacer une soupape :

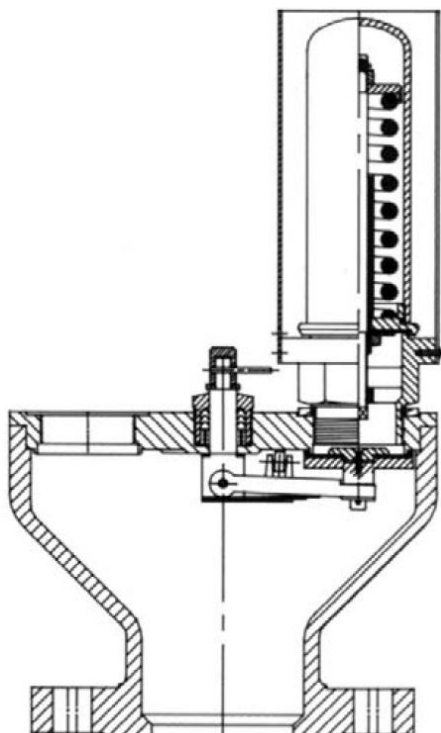
- Identifier la soupape à démonter.
- Trouver le six pans de façon à ce que l'index de position soit orienté vers la soupape choisie. Cette manoeuvre va positionner le clapet sous la soupape à démonter.
- Desserrer progressivement la soupape. La fuite d'évacuation par l'orifice de diamètre 2 mm apparait dès le début du dévissage pour s'arrêter quelques instants après.
- Finir de desserrer la soupape.
- Remonter la nouvelle soupape en intercalant entre le collecteur et l'embase de la soupape une bague BS inox à positionner dans le logement prévu à cet effet sur le plateau du collecteur. Lors des derniers tours de vissage, une fuite apparait par l'orifice d'évacuation jusqu'à disparaître au serrage de la bague BS.
- Tourner le six pans de façon à ce que l'index de position du collecteur se trouve entre deux soupapes.



La norme NF 29415 précise qu'en cas de démontage d'une soupape, la ou les soupapes restant en service doivent assurer au moins les 2/3 du débit requis pour la protection du réservoir.

SOUPAPES DE SÉCURITÉ

Collecteurs seuls ou équipés de soupapes SS9265CE :



Série EQF80X, EQF100X :

Collecteurs :

Corps : Inox moulé 316

Plateau : Inox 304

Soupapes :

Construction : Inox

Joint bague BS : Inox/Nitril

Les collecteurs EQF80X ou EQF100X sont équipés d'une bride mixte permettant le montage sur des piquages à brides ou des bossages au standard PN50 (ASA300) ou PN25/40.

REFERENCE	Ø DE BRIDE EN DN	NOMBRE DE SOUPAPES	DEBIT DE REFERENCE *	DEBIT 110% 16 BAR *	OPTION TUBE D'EVENT 2M + DISQUE DE MAINTIEN
EQF80X2	80	-			T9265-2
EQF80X2S	80	2	1580 m ³ /h	29388 m ³ /h	T9265-2
EQF80X3	80	-			T9265-3
EQF80X3S	80	3	2239 m ³ /h	41645 m ³ /h	T9265-3
EQF100X2	100	-			T9265-2
EQF100X2S	100	2			T9265-2
EQF100X3	100	-			T9265-3
EQF100X3S	100	3	2413 m ³ /h	44881 m ³ /h	T9265-3
EQF100X4	100	-			T9265-4
EQF100X4S	100	4	3005 m ³ /h	55893 m ³ /h	T9265-4

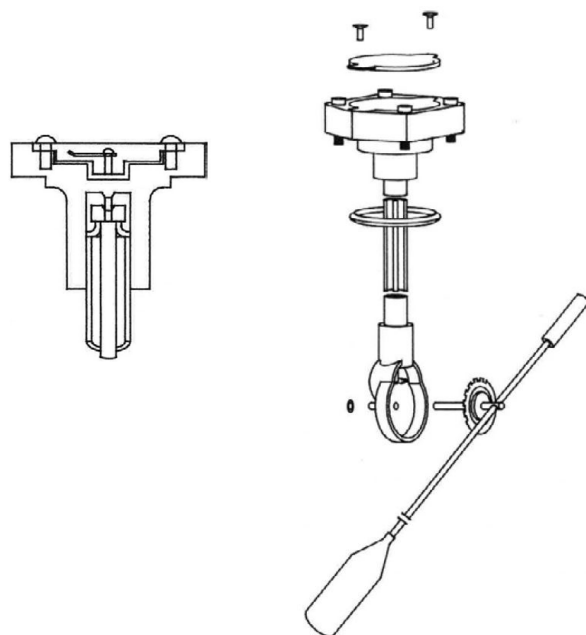
* Débit de référence : Certifié par Cesame Division Exa Débit après essais (Rapport d'essais fourni sur demande).
Joints PTFE sur demande (Pour gaz spéciaux).

COMMENT CALCULER LE DEBIT EN FONCTION DE LA PRESSION DE TARAGE ?

DEBIT REFERENCE x [(PRESSION TARAGE x (110/100)) + 1] = DEBIT COLLECTEUR

EXEMPLE : EQF80X3S à 16 BAR 2 239 x [(16 x (110/100)) + 1] = 41 645

Jauges magnétiques ROCHESTER (Généralités) :



Série ROCHESTER :

Construction : Aluminium Joint : Buna
(Possibilité de construction tout inox, ou autres sur demande).

Pour réservoirs diamètre 2000 maxi.

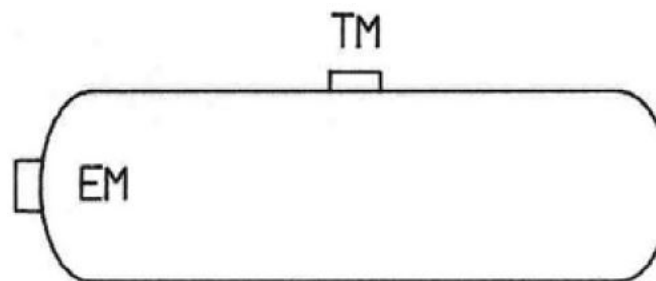
Jauges à flotteurs à transmission magnétique.

Le flotteur entraîne un système de pignons dentés avec un axe relié à un aimant à l'intérieur du réservoir.

Etanchéité parfaite grâce à une transmission magnétique obtenue par deux aimants de part et d'autre d'une cloison amagnétique.

Le cadran peut être démonté à tout moment, le réservoir restant en charge.

Montages :



TM : Montage sur le dessus de réservoir.

EM : Montage sur un fond de réservoir.

Pour commander préciser :

- Le diamètre du réservoir.
- Le type de cadran.
- Le type de montage.
- Le dépassant de bossage du réservoir.
- Le type de bride.



Jauges magnétiques ROCHESTER série JTM :

Construction : Aluminium

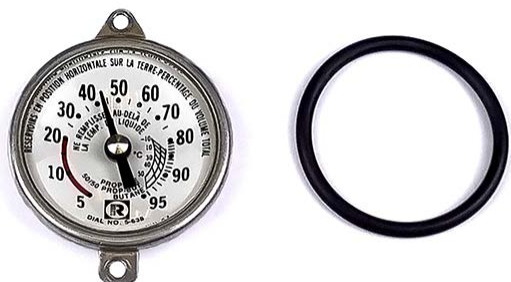
Joint : Buna

Montage sur le dessus de réservoir.

(Possibilité de construction tout inox, ou autres sur demande).

Le tableau ci-dessous indique les modèles les plus couramment utilisés.

REFERENCE	MONTAGE TM POUR RESERVOIR DE Ø	CADRAN	JOINT	VIS
JTM4180	800			
JTM4895	950			
JTM51100	1000			
JTM54105	1050	5-39	AN23	6X25
JTM60117	1170			
JTM61120	1200			



Jauges magnétiques ROCHESTER série STM :

Construction : Aluminium

Joint : Buna

Montage sur le dessus de réservoir.

(Possibilité de construction tout inox, ou autres sur demande).

Le tableau ci-dessous indique les modèles les plus couramment utilisés.

REFERENCE	MONTAGE TM POUR RESERVOIR DE Ø	CADRAN	JOINT	VIS
STM4180	800			
STM4895	950			
STM51100	1000			
STM54105	1050			
STM61120	1200	5-2	16201	8X25
STM66130	1300			
STM76150	1500			
STM81160	1600			



Jauges magnétiques ROCHESTER série 4EM :

Construction : Aluminium

Joint : Buna

Montage sur un fond de réservoir.

(Possibilité de construction tout inox, ou autres sur demande).

La jauge avec cadran 4" se monte sur le même bossage que la jauge avec cadran senior. Le cadran 4" se monte en lieu et place du cadran senior par l'intermédiaire d'un étrier.

Le tableau ci-dessous indique les modèles les plus couramment utilisés.

REFERENCE	MONTAGE TM POUR RESERVOIR DE Ø	CADRAN	COLLERETTE	ETRIER
4EM1500	1500			
4EM1600	1600			
4EM1700	1700			
4EM1800	1800	5-453	39-2	93-2
4EM1900	1900			
4EM2000	2000			



Jauges magnétiques 8" série JM3002 :

Construction : Aluminium/Inox

Joint : Buna

Pression de service : 25 bar

Températures de service : -20°C à +60°C

Précision : + - 5%

Cadran diamètre 200 mm (8").

Robuste, la jauge JM3002 est destinée aux réservoirs GPL moyens et gros vracs.

Étanchéité parfaite grâce à une transmission magnétique obtenue par deux aimants de part et d'autre d'une cloison amagnétique.

Lecture facile et directe en pourcentage de volume avec abaque de correction de température.

Option : Transmetteur électronique.

Adaptable sur jauge JM3002 toutes versions (ASA, PN, bride US hors axe ou dans l'axe).

Boîtier anti-déflagrant ATEX EExdIIB T6.

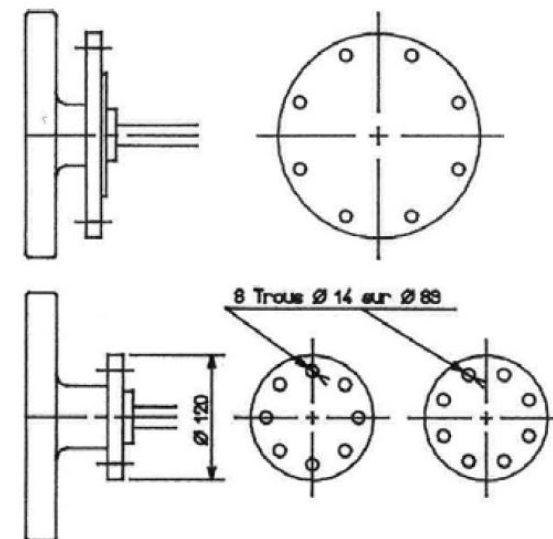
Différents types de fixations :

- Bride PN25 DN80 emboîtement simple mâle
- Bride PN50 (ASA 300) 3"

- Bride version "Américaine" (US)

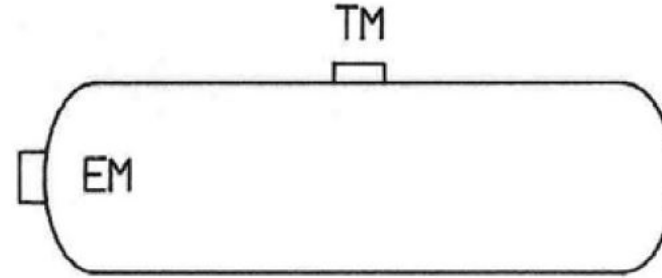
Standard : Trous dans l'axe

Suffixe X : Trous hors axe.





Montages :



TM : Montage sur le dessus de réservoir.

EM : Montage sur un fond de réservoir.

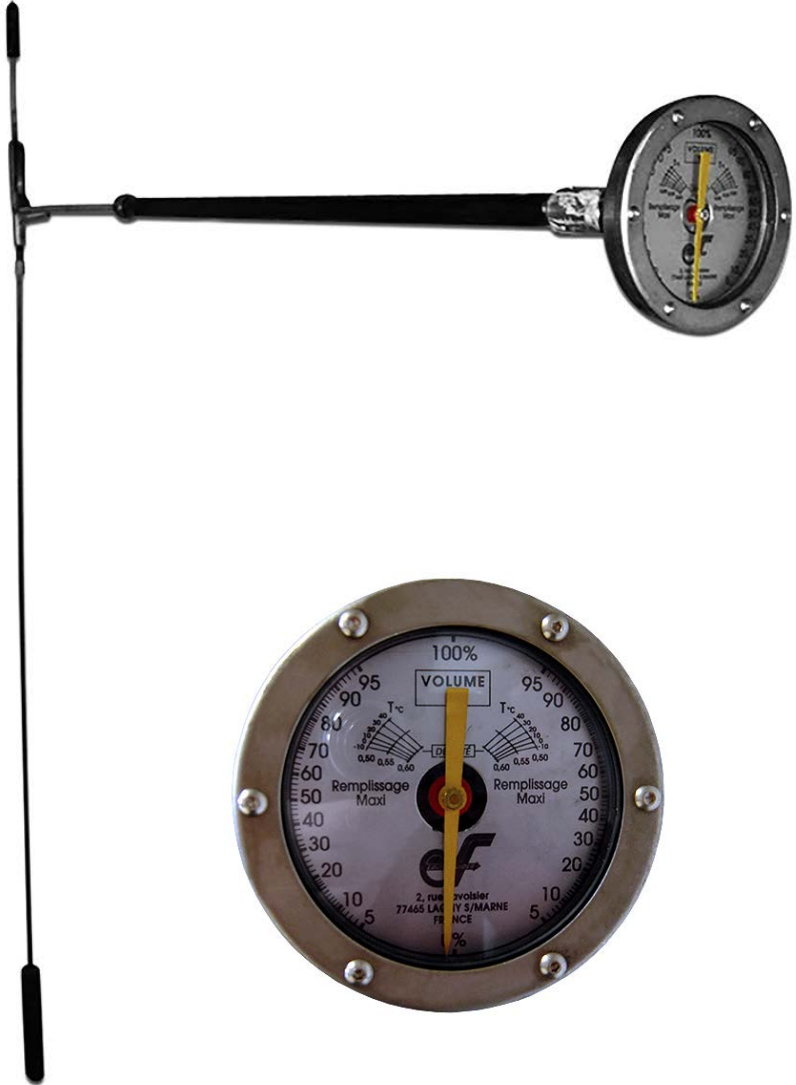
Pour commander préciser :

- Le diamètre du réservoir.
- Le type de bride.
- Le type de montage.
- Le dépassant de bossage du réservoir.



REFERENCE	BRIDE	TYPE	CADRAN	VERRE DE CADRAN	FLOTTEUR	JOINT	JOINT METAL
JM3002MIX	Mixte PN/ASA 3"	EM				BRIJM015	-
JM3002US	"US" Trous dans l'axe	EM				JTMAG	060503
JM3002USX	"US" Trous hors axe	EM				JTMAG	060503
JM3002MIX-TOP	Mixte PN/ASA 3"	TM	CJM3002	CJM05N	FJM3000	BRIJM015	-
JM3002TUS	"US" Trous dans l'axe	TM				JTMAG	060503
JM3002TUX	"US" Trous hors axe	TM				JTMAG	060503

Jauges magnétiques camion mâle NPT :



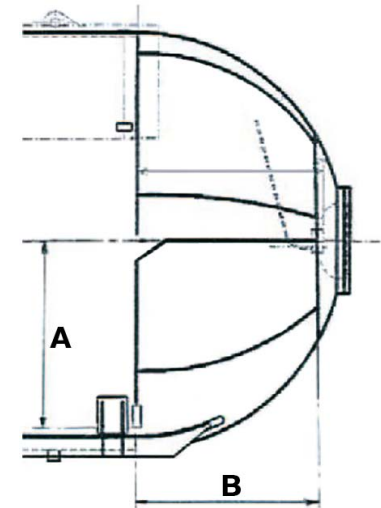
Jauges magnétiques pour camion série JAMAC :

Jauge rotative à cadran magnétique diamètre 4" pour réservoir Ø 2500 maxi (Autres diamètres sur demande).

Montage sur bossage 1" NPT.

Pour commander préciser :

- Le diamètre du réservoir.
- Les côtes A et B suivant plan.



REFERENCE	MONTAGE	TYPE
JAMAC	Mâle 1" NPT	EM

Jauges magnétiques camion à bride Magnetel :



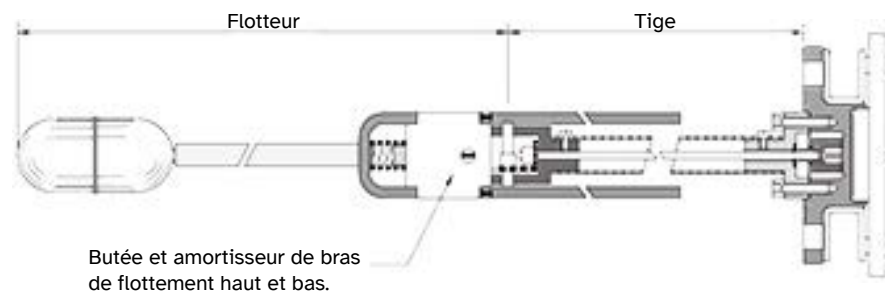
Jauges magnétiques pour camion à bride Magnetel série JMCR :

Jauge magnétique à cadran diamètre 4" pour réservoir Ø 2500 maxi.
Montage sur un fond de réservoir par bride Magnetel.

Ces jauges sont conformes à la directive européenne TPED 97/23/CE pour :

- GPL, ammoniac pour une pression maximale de 25 bar et une température de -20° à +60°C.
- CO2 pour une pression maximale de 40 bar et une température de -40° à +5°C.

Pour commander préciser le diamètre du réservoir.



Le tableau ci-dessous indique les modèles les plus couramment utilisés.
(Autres diamètres sur demande).

REFERENCE	Ø DE RESERVOIR	MONTAGE	CADRAN	JOINT METALLIQUE DE BRIDE	PATTE DE SUPPORT CADRAN *	VIS DE SUPPORT CADRAN **
JMCR2000	2000					
JMCR2100	2100					
JMCR2250	2250	Bride Magnetel	060525	060503	060507	060504
JMCR2300	2300					
JMCR2350	2350					

* 2 pattes de support par cadran.

** 3 vis de support par cadran.



Série JR2092 :

Pression de service : 25 bar

Températures de service : -20°C à +60°C

Précision : + - 5%

Construction : Inox (Bras fixe, tube plongeur, cadran & index)

Laiton (Corps de jauge, purgeur, vis de presse étoupe & écrous).

La jauge rotative est constituée d'un bras rotatif équipé d'un tube plongeur tournant autour de l'axe du réservoir à jauger.

La mesure du niveau de liquide contenu est effectuée par mise à l'atmosphère d'une quantité limitée de GPL, au moment où le tube plongeur passe de la phase vapeur à la phase liquide. La longueur du tube plongeur est ajustable au moment du montage sur le réservoir.

Le tube plongeur porte un marquage indiquant les repères de coupe en fonction du diamètre du réservoir à jauger.

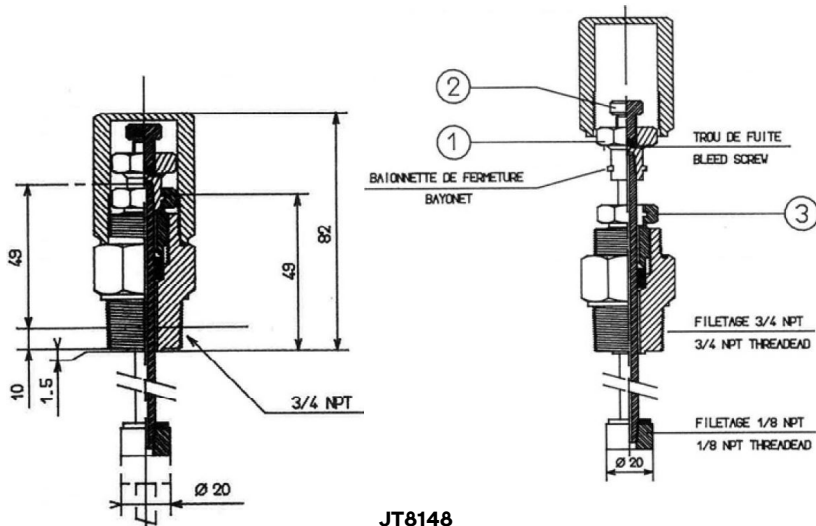
Pour opérer, placer la jauge en communication avec la phase gazeuse 100 % et ouvrir le purgeur placé en bout.

Déplacer la poignée jusqu'à ce que le tube intérieur soit en contact avec la phase liquide.

En lisant l'indicateur chiffré du cadran, face à l'index de la poignée de manoeuvre, on pourra déterminer le pourcentage de volume total du réservoir occupé par le GPL en phase liquide.

Ces jauges possèdent un abaque afin de corriger le taux de remplissage en fonction de la densité et de la température.

REFERENCE	Ø DE RESERVOIR	MONTAGE	CADRAN	PURGEUR LAITON 1/8" NPT
JR2092A2	1700 à 2500 mm	1" NPT	CADJR	PCJR2
JR2092R3	2500 à 3000 mm			



JT8148

Série JT8148 :

Construction : Tout inox

Joints : Téflon

Fonctionnement :

Dégager la baïonnette en tournant la tête (1) et faire coulisser le tube jusqu'à son point haut. Purger en dévissant le purgeur (2).

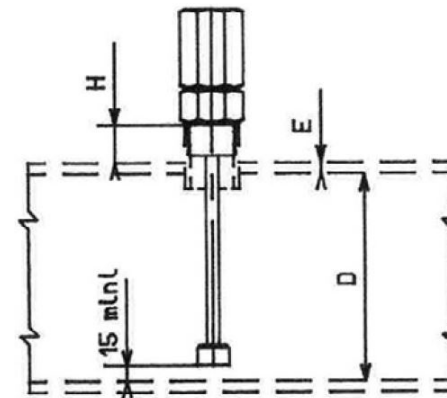
Descendre lentement le tube jusqu'à ce que l'orifice laisse échapper le brouillard caractérisant la présence de liquide.

La cote mesurée entre le sommet du chapeau de presse étoupe (3) et la base de la tête (1) correspond à la hauteur de liquide contenu dans le réservoir.

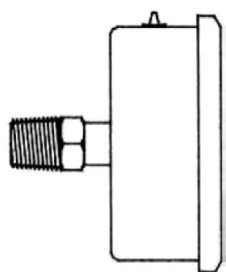
Après emploi, revisser à fond le chapeau en s'assurant que la baïonnette est bien remise en place.

Pour commander préciser :

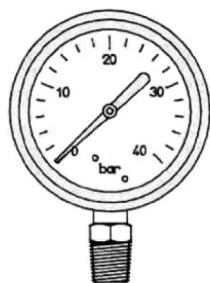
- D : Le diamètre du réservoir.
- E : L'épaisseur de la virole.
- H : La hauteur du dépassement de bossage.



Manomètres inox raccords laiton mâle NPT :



PV
(Prise arrière)



PV
(Prise verticale)

Manomètres série A640, V640, A663, V663, A15100 & V15100 :

Boîtier : Inox à bain de glycérine

Raccordement : Laiton mâle NPT

PA : Prise Arrière

PV : Prise Verticale

MANOMETRE						
ECHELLE	Ø 40		Ø 63		Ø 100 *	
	PA 1/4" NPT	PV 1/4" NPT	PA 1/4" NPT	PV 1/4" NPT	PA 1/2" NPT	PV 1/2" NPT
0 à 4 Bar	-	-	4A663	4V663	4A15100	4V15100
0 à 6 Bar	-	-	6A663	6V663	6A15100	6V15100
0 à 10 Bar	-	-	10A663	10V663	10A15100	10V15100
0 à 16 Bar	-	-	16A663	16V663	16A15100	16V15100
0 à 25 Bar	-	-	25A663	25V663	25A15100	25V15100
0 à 40 Bar	40A640	40V640	40A663	40V663	40A15100	40V15100
0 à 60 Bar	-	-	60A663	60V663	60A15100	60V15100

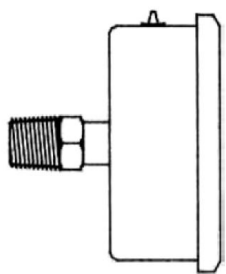
* Les manomètres de diamètre 100 sur demande et par quantité.
Autres échelles et autres diamètres sur demande.

Manomètres série A663I, V663I, A15100I & V15100I :

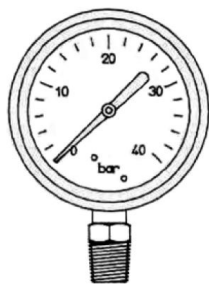
Construction : Tout inox à bain de glycérine mâle NPT

PA : Prise Arrière

PV : Prise Verticale



PV
(Prise arrière)



PV
(Prise verticale)

MANOMETRE				
ECHELLE	Ø 63		Ø 100	
	PA 1/4" NPT	PV 1/4" NPT	PA 1/2" NPT	PV 1/2" NPT
0 à 1 Bar	-	-	1A15100I	1V15100I
0 à 4 Bar	4A663I	4V663I	4A15100I	4V15100I
0 à 6 Bar	6A663I	6V663I	6A15100I	6V15100I
0 à 10 Bar	10A663I	10V663I	10A15100I	10V15100I
0 à 16 Bar	16A663I	16V663I	16A15100I	16V15100I
0 à 25 Bar	25A663I	25V663I	25A15100I	25V15100I
0 à 40 Bar	40A663I	40V663I	40A15100I	40V15100I
0 à 60 Bar	60A663I	60V663I	60A15100I	60V15100I
0 à 100 Bar	-	-	100A15100I	100V15100I

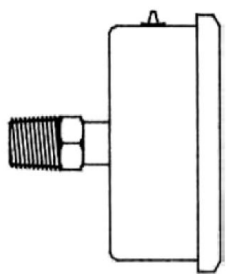
Autres échelles et autres diamètres sur demande.

Manomètres COFRAC série A663ICO, V663ICO, A15100ICO & V15100ICO :

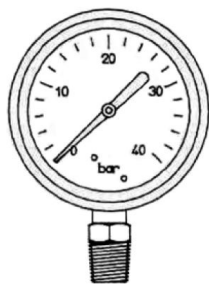
Construction : Tout inox à bain de glycérine mâle NPT

PA : Prise Arrière

PV : Prise Verticale



PV
(Prise arrière)



PV
(Prise verticale)

MANOMETRE COFRAC				
ECHELLE	Ø 63		Ø 100	
	PA 1/4" NPT	PV 1/4" NPT	PA 1/2" NPT	PV 1/2" NPT
0 à 1 Bar	-	-	1A15100ICO	1V15100ICO
0 à 4 Bar	4A663ICO	4V663ICO	4A15100ICO	4V15100ICO
0 à 6 Bar	6A663ICO	6V663ICO	6A15100ICO	6V15100ICO
0 à 10 Bar	10A663ICO	10V663ICO	10A15100ICO	10V15100ICO
0 à 16 Bar	16A663ICO	16V663ICO	16A15100ICO	16V15100ICO
0 à 25 Bar	25A663ICO	25V663ICO	25A15100ICO	25V15100ICO
0 à 40 Bar	40A663ICO	40V663ICO	40A15100ICO	40V15100ICO
0 à 60 Bar	60A663ICO	60V663ICO	60A15100ICO	60V15100ICO
0 à 100 Bar	-	-	100A15100ICO	100V15100ICO

Autres échelles et autres diamètres sur demande.
Manomètres «raccordés» COFRAC sur demande..

Thermomètres pour réservoirs & thermomètres en verre pour compteurs :



Thermomètres série PH7250 & PV7250 :

Construction : Tout inox

Longueur : 250 mm

Doigt de gant : Mâle 1/2" NPT

Echelle : - 30 + 50 °C

Cadran : Diamètre 80

Thermomètres à cadrans avec gaines pour réservoirs.

Prise horizontale ou verticale.

REFERENCE	PRISE	DOIGT DE GANT	RACCORDEMENT
PV7250	Verticale	DG7250	Mâle 1/2" NPT
PH7250	Horizontale		



Thermomètres série TV :

Construction : Verre

Longueur : 240 mm

Echelle : - 30 + 70 °C

Thermomètres en verre pour compteur.

THERMOMETRE CONTROLE	
EQF	COFRAC
TVC	TVCO



Thermomètres série TH :

Construction : Tout inox
Longueur : 100 mm

Echelle : - 30 + 30 °C

Doigt de gant : Mâle 1/8" NPT

Thermomètres à cadrans pour tuyauteries.
Prise horizontale.

REFERENCE	PRISE	DOIGT DE GANT	RACCORDEMENT
TH	Horizontale	TH-1	Mâle 1/8" NPT



Thermomètres série TR :

Construction : Tout inox
Longueur : 60 mm

Echelle : - 30 + 70 °C

Thermomètres à cadrans pour tuyauteries.
Prise horizontale.

REFERENCE	PRISE	RACCORDEMENT
TR	Horizontale	Mâle 1/4" NPT



Thermomètres série TRX :

Construction : Tout inox
Longueur : 60 mm

Echelle : - 30 + 50 °C

Doigt de gant : Mâle 1/2" NPT

Thermomètres à cadrans pour tuyauteries.
Prise horizontale.

REFERENCE	PRISE	DOIGT DE GANT	RACCORDEMENT
TRX	Horizontale	DGTRX	Mâle 1/2" NPT



Série CC25 :

Construction : Acier zingué

Ces contrôleurs de circulation, permettent lors des transferts de s'assurer du bon fonctionnement et du sens d'écoulement du liquide ou du gaz.

Les modèles CC25 sont particulièrement bien adapté pour les reprises de GPL petits vrac et les modèles A7794 & A7796 pour les moyens ou gros vrac.

Série A7794 & A7796 :

Construction : Fonte ductile & acier zingué

REFERENCE	RACCORDEMENT	PRESSION DE SERVICE	LONGUEUR	UTILISATION
CC25	Femelle 1" NPT	25 Bar	89 mm	Petit vrac
CC25E	Mâle x Femelle 1" NPT	25 Bar	174 mm	Petit vrac
A7794	Femelle 2" NPT	25 Bar	146 mm	Moyen et gros vrac
A7796	Femelle 3" NPT	25 Bar	187 mm	Moyen et gros vrac
A7794E	Mâle x Femelle 3"1/4 ACME	25 Bar	-	Moyen et gros vrac
A7796E	Mâle x Femelle 3"1/4 ACME	25 Bar	-	Moyen et gros vrac



Sondes magnétostrictives série XMT :

Les sondes de niveau magnétostrictives basent leur fonctionnement sur le principe appelé effet de Wiedemann et permettent une lecture constante et extrêmement précise du niveau des liquides.

La sonde de niveau XMT est formée d'un circuit électronique à microprocesseur placé dans la tête d'un boîtier en aluminium et d'une tige de mesure en acier inoxydable contenant un guide d'ondes introduit à l'intérieur de la cuve.

Une impulsion électrique à haute fréquence est envoyée par l'entremise de l'appareil électronique. Au niveau du point exact de rencontre avec le champ magnétique généré par l'aimant permanent contenu dans le flotteur, une impulsion mécanique est générée par la déformation de torsion magnétostrictive. L'impulsion mécanique se propage dans le guide d'ondes à la vitesse du son jusqu'au capteur positionné dans la tête de mesure. La mesure du temps entre l'envoi de l'impulsion initiale et celle de retour définit exactement la position des flotteurs.

Exécution EX antidéflagrante INERIS.

Afficheur : Console pour surveiller l'alarme des cuves et de la jauge de niveau. 1 gestion du bus de la sonde, 4 relais sur le bus avec sorties et événements programmables.

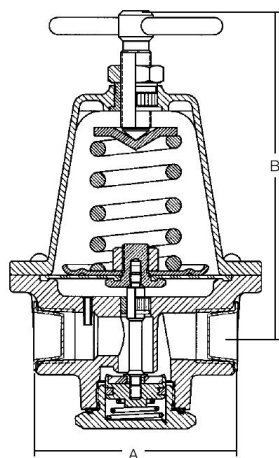
Afin de dimensionner les jauges à vos applications, les plans des réservoirs doivent impérativement être fournis à la commande.

PRINCIPALES CARACTÉRISTIQUES

Produit mesurable :	Diesel, pétrole, propane (GPL), eau
Précision :	En fonction du type de flotteur
Résolution :	± 0,5 mm sonde avec sortie série
Répétabilité :	0,1 mm
Alimentation :	± 0,1 mm sonde avec sortie série
Absorption :	9-30 VCC
Précision de la température :	<50 mA
Plage de mesure de la température :	± 0,5 °C
Température ambiante :	De -20 °C à + 60 °C

REFERENCE	DESIGNATION	TYPE DE RESERVOIR	CONNECTION
XMTLPG15-35PIP2250	Sonde de niveau GPL XMT, Atex Exd	Pour réservoir aérien diamètre 2000 mm	Mâle 3/4" NPT
XMTLPG15-35PIP2500	Sonde de niveau GPL XMT, Atex Exd	Pour réservoir aérien diamètre 2200 mm	Mâle 3/4" NPT
XMTLPG15-35PIP2750	Sonde de niveau GPL XMT, Atex Exd	Pour réservoir enterré diamètre 2000 mm	Mâle 3/4" NPT
XMTLPG15-35PIP3000	Sonde de niveau GPL XMT, Atex Exd	Pour réservoir enterré diamètre 2200 mm	Mâle 3/4" NPT
DGM-LCD	Console Digimon LCD	-	-

Détendeurs GPL haute pression réglables (Première détente) série 1580 :



Série 1580 GPL :

Construction : Aluminium forgé / Aluminium moulé.

En option : Manomètre 1/4" NPT (Ø à 4 bar ou Ø à 10 bar)

Conçu pour réduire les pressions des conteneurs de GPL entre 0,21 et 8,62 bar.

Parfait pour des travaux aussi importants et difficiles que les séchoirs à grains, les centrales de mélange d'asphalte, le traitement thermique et d'autres applications industrielles importantes.

Egalement idéal comme première détente dans les grands réseaux.

REFERENCE	RACCORDEMENT	PRESSIION DE SORTIE	A	B	CAPACITE DETERMINEE A LA PRESSION DE REGLAGE *	CAPACITE **
1584VN		0,21 à 2,07 Bar			1,38 Bar	147 kg/h
1584VL	Femelle 1/2" NPT	1,75 à 3,45 Bar	75 mm	124 mm	2,07 Bar	158 kg/h
1584VH		3,10 à 8,62 Bar			4,14 Bar	168 kg/h
1586VN		0,21 à 2,07 Bar			1,38 Bar	230 kg/h
1586VL	Femelle 3/4" NPT	1,75 à 3,45 Bar			2,07 Bar	250 kg/h
1586VH		3,10 à 8,62 Bar			4,14 Bar	295 kg/h
1588VN		0,21 à 2,07 Bar	89 mm	178 mm	1,38 Bar	230 kg/h
1588VL	Femelle 1" NPT	1,75 à 3,45 Bar			2,07 Bar	250 kg/h
1588VH		3,10 à 8,62 Bar			4,14 Bar	295 kg/h

* La pression de réglage est établie avec une pression d'entrée de 6,89 bar et un débit de 500 000 BTU/h. propane pour la série 1580M.

** Capacités déterminées à une pression de livraison réelle inférieure de 20 % à la pression de consigne avec une pression d'entrée de 1,38 bar supérieure à la pression de consigne.

REMARQUE : Des précautions doivent être prises pour empêcher la re-liquéfaction du propane à des températures normales par un traçage thermique ou d'autres moyens efficaces. L'utilisation d'une soupape de décharge en amont ou en aval de ces régulateurs est recommandée conformément à la norme NFPA 58.

Détendeurs GPL haute pression réglables (Première détente) série 9012 :



Série 9012 GPL :

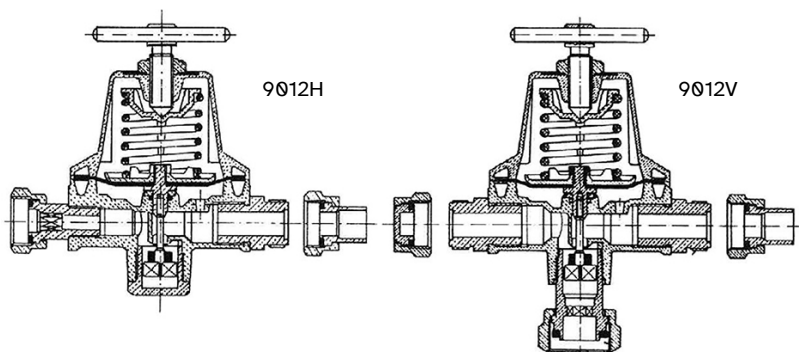
Débit : 40 kg/h propane
Pression de sortie : de 0,5 à 3 bar
Pression d'alimentation : de 0,5 à 16 bar
Livré avec manomètre.

Les détendeurs haute pression réglables se montent directement après un récipient de propane (bouteille, citerne), et assurent la première ou simple détente pour des installations artisanales, agricoles ou industrielles.

Ils ne font pas office de robinet : la manette complètement dévissée correspond à un réglage minimum.

Leur plage d'utilisation recommandée est celle des 2/3 supérieurs de la plage de réglage (exemple : de 1 à 3 b pour une pression aval mentionnée de 0,5 à 3 b).

Les mano-détendeurs sont livrés avec le manomètre monté.



REFERENCE	ENTREE	DEBIT	PRESSION DE SORTIE	RACCORDEMENT		AVEC MANOMETRE & BONNETTE EN CAOUTCHOUC
				ENTREE	SORTIE	
9012H	Horizontale	40 kg/h	de 0,5 à 3 bar	Ecrou 20/150	Mâle 20x150	Oui
9012V	Verticale			Ecrou 3/4"	Mâle 20x150	Oui

Détendeurs GPL haute pression préréglés (Première détente) série 9014 :



Série 9014 GPL :

Pression de sortie : Préréglé à 1,5 ou 3 bar

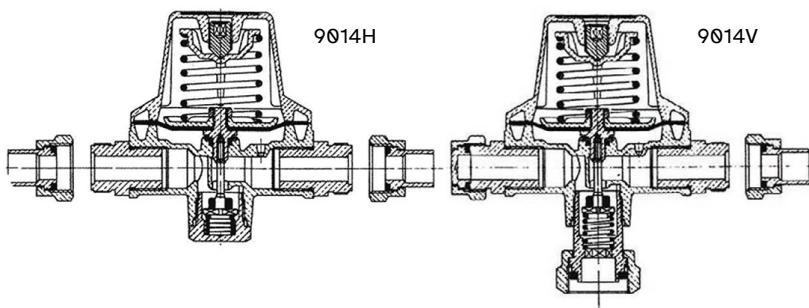
Débit : 40 kg/h propane

Pression d'alimentation : Mini 2 bar Maxi 16 bar

Les détendeurs haute pression à réglage fixe se montent directement après un récipient de propane (bouteille, citerne).

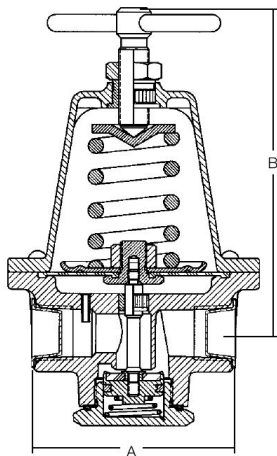
Pour les installations réglementées par arrêtés, ils assurent la première détente, à l'extérieur du bâtiment, et doivent être suivis d'un limiteur de pression.

Pour les installations non soumises à arrêtés (artisanales, agricoles, industrielles), ils peuvent être utilisés en simple détente et alimentent des appareils fonctionnant en haute pression (chalumeaux, brûleurs, desherbeurs, etc.).



REFERENCE	ENTREE	DEBIT	PRESSION DE SORTIE	RACCORDEMENT	
				ENTREE	SORTIE
9014H	Horizontale	40 kg/h	Préréglé à 1,5 bar	Ecrou 20/150	Mâle à souder Ø 12
9014V	Verticale		Préréglé à 1,5 bar	Ecrou 3/4"	Mâle à souder Ø 14
9014H3	Horizontale		Préréglé à 3 bar	Ecrou 20/150	Mâle à souder Ø 12
9014V3	Verticale		Préréglé à 3 bar	Ecrou 3/4"	Mâle à souder Ø 12

Détendeurs NH3 haute pression réglables (Première détente) :



Série AA1580 NH3 :

Construction : Aluminium forgé / Aluminium moulé.

En option : Manomètre 1/4" NPT (Ø à 4 bar ou Ø à 10 bar)

Conçu pour réduire les pressions des conteneurs d'ammoniac anhydre entre 3 et 125 PSIG. Egalement idéal dans les applications d'ammoniac anhydre telles que les machines d'impression bleue et le traitement thermique.

REFERENCE	RACCORDEMENT	PLAGE DE PRESSION	A	B	CAPACITE DETERMINEE A LA PRESSION DE REGLAGE *	CAPACITE **
AA1582MW	Femelle 1/4" NPT	0,21 à 1,72 Bar	55 mm	104 mm	1,38 Bar	60 m ³ /h
AA1582MK		0,21 à 1,72 Bar			1,38 Bar	60 m ³ /h
AA1582ML	Femelle 1/4" NPT	1,38 à 3,45 Bar	55 mm	104 mm	2,07 Bar	68 m ³ /h
AA1582MH		3,10 à 8,62 Bar			4,14 Bar	74 m ³ /h
AA1584VW		0,21 à 1,72 Bar			1,38 Bar	127 m ³ /h
AA1584VL	Femelle 1/2" NPT	1,38 à 3,45 Bar	75 mm	124 mm	2,07 Bar	136 m ³ /h
AA1584VH		3,10 à 8,62 Bar			4,14 Bar	144 m ³ /h
AA1586MW		0,21 à 1,72 Bar			1,38 Bar	198 m ³ /h
AA1586VL	Femelle 3/4" NPT	1,38 à 3,45 Bar	89 mm	178 mm	2,07 Bar	218 m ³ /h
AA1586VH		3,10 à 8,62 Bar			4,14 Bar	252 m ³ /h

* La pression de réglage est établie avec une pression d'entrée de 90 CFH/h. pour la série NH3 AA1582M et 180 CFH/h. pour les séries NH3 AA1584M et AA1586M. ** Capacités déterminées à une pression de livraison réelle inférieure de 20 % à la pression de consigne avec une pression d'entrée de 1,38 bar supérieure à la pression de consigne.

REMARQUE : Des précautions doivent être prises pour empêcher la re-liquéfaction du propane à des températures normales par un traçage thermique ou d'autres moyens efficaces. L'utilisation d'une soupape de décharge en amont ou en aval de ces régulateurs est recommandée conformément à la norme NFPA 58.



Série 9514 GPL :

Pression de sortie : 1,8 bar

Débit : 40 kg/h propane

Pression d'alimentation : Mini 2 bar Maxi 16 bar

Cette appareil se monte après le détendeur citerne première détente (type 9014).

Il protège l'installation contre toute surpression éventuelle.

Le limiteur de pression est un organe de sécurité qui permet de suppléer à une éventuelle défaillance de l'appareil qui le précède (inverseur automatique, détendeur haute pression). Lorsqu'un ou plusieurs bâtiments collectifs, ou habitations individuelles, sont alimentés par un récipient (ou groupe de récipients) de propane commercial, l'installation doit comporter avant l'entrée dans le ou les bâtiments et immédiatement à l'aval du détendeur de première détente, un limiteur de pression.

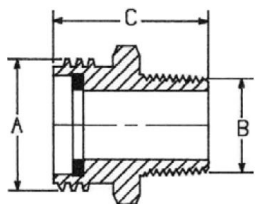
Dans ce cas, les épreuves de résistance mécanique et d'étanchéité des canalisations se font sous une pression de 3 bar.

REFERENCE	DEBIT	PRESSION DE SORTIE	RACCORDEMENT		AVEC PRISE MANOMETRE
			ENTREE	SORTIE	
9514H	40 kg/h	1,8 bar	Ecrou 20/150	Mâle 20x150	Non
9514H-M					Oui

RACCORDS & BRIDES



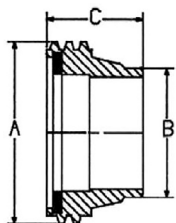
Raccords ACME mâles x NPT mâle & ACME mâles x à souder :



Raccords ACME mâle x NPT mâle :

REFERENCE	RACCORDEMENT		C	CONSTRUCTION	JOINTS NITRILE
	A	B			
RD80-350	Mâle 1"1/4 ACME	Mâle 1/2" NPT	50 mm	Acier basse température	11820
RD81-350	Mâle 1"1/4 ACME	Mâle 3/4" NPT	50 mm	Acier basse température	11820
RD79-350	Mâle 1"3/4 ACME	Mâle 1/2" NPT	50 mm	Acier basse température	11821
RD82-350	Mâle 1"3/4 ACME	Mâle 3/4" NPT	50 mm	Acier basse température	11821
RD83-350	Mâle 1"3/4 ACME	Mâle 1" NPT	53 mm	Acier basse température	11821
RD84-350	Mâle 1"3/4 ACME	Mâle 1"1/4 NPT	53 mm	Acier basse température	11821
RD85	Mâle 2"1/4 ACME	Mâle 1"1/4 NPT	52 mm	Acier	11823
RD88-350	Mâle 3"1/4 ACME	Mâle 2" NPT	62 mm	Acier basse température	11824

Raccords ACME mâle x à souder schedule 40 :



REFERENCE	RACCORDEMENT		C	CONSTRUCTION	JOINTS NITRILE
	A	B			
RD19-350	Mâle 1"3/4 ACME	Pour tuyauterie 1"	40 mm	Acier basse température	11821
RD90-350	Mâle 2"1/4 ACME	Pour tuyauterie 2"	50 mm	Acier basse température	11823
RD20-350	Mâle 3"1/4 ACME	Pour tuyauterie 2"	45 mm	Acier basse température	11824
RD27-350	Mâle 3"1/4 ACME	Pour tuyauterie 3"	55 mm	Acier basse température	11824

RACCORDS & BRIDES

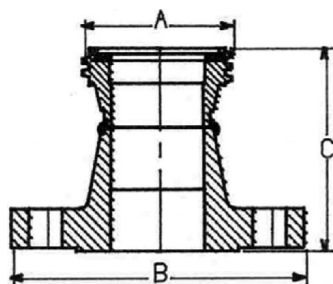


Raccords ACME mâles x ACME mâles & ACME mâles x bride :



Raccords ACME mâle x ACME mâle :

REFERENCE	RACCORDEMENT		C	CONSTRUCTION	JOINTS NITRILE
	A	B			
RD29	Mâle 1"1/4 ACME	Mâle 1"1/4 ACME	50 mm	Laiton	11820
RD30-350	Mâle 1"3/4 ACME	Mâle 1"3/4 ACME	50 mm	Acier basse température	11821
RD32-350	Mâle 3"1/4 ACME	Mâle 3"1/4 ACME	90 mm	Acier basse température	11824

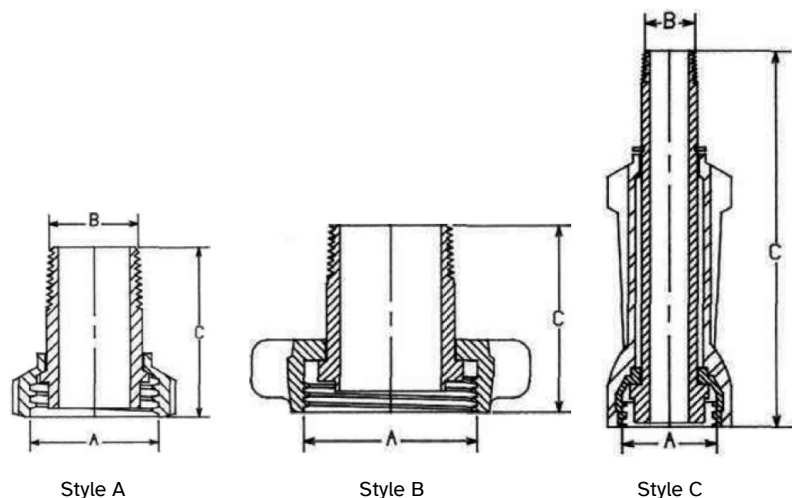


Raccords ACME mâle x bride :

REFERENCE	RACCORDEMENT		C	CONSTRUCTION	JOINTS NITRILE
	A	B			
RD21M	Mâle 3"1/4 ACME	Bride mobile 2" PN40 & PN50	115 mm	Acier & Acier basse température	11824
RD21	Mâle 3"1/4 ACME	Bride fixe 3" PN25	110 mm	Acier & Acier basse température	11824
RD21A	Mâle 3"1/4 ACME	Bride fixe 3" PN50	115 mm	Acier & Acier basse température	11824
RD24	Mâle 3"1/4 ACME	Bride fixe 3" PN25	120 mm	Acier & Acier basse température	11824
RD24A	Mâle 3"1/4 ACME	Bride fixe 3" PN50	135 mm	Acier & Acier basse température	11824

RACCORDS & BRIDES

Raccords ACME femelles x NPT mâles :



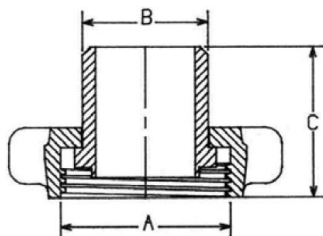
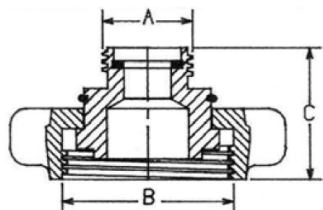
Raccords ACME femelle x NPT mâle :

REFERENCE	STYLE	RACCORDEMENT		C	CONSTRUCTION
		A	B		
RD38A	A	Femelle 1"1/4 ACME	Mâle 1/2" NPT	60 mm	Acier
3171A	A	Femelle 1"1/4 ACME	Mâle 1/2" NPT	-	Laiton
RD36	A	Femelle 1"3/4 ACME	Mâle 1/2" NPT	60 mm	Laiton
RD39	A	Femelle 1"3/4 ACME	Mâle 3/4" NPT	60 mm	Laiton
RD40	A	Femelle 1"3/4 ACME	Mâle 1" NPT	60 mm	Laiton
RD40A-350	A	Femelle 1"3/4 ACME	Mâle 1" NPT	60 mm	Acier basse température
RD37	C	Femelle 1"3/4 ACME	Mâle 1" NPT	185 mm	Acier
RD41	A	Femelle 2"1/4 ACME	Mâle 1"1/4 NPT	80 mm	Acier
RD44-350	B	Femelle 3"1/4 ACME	Mâle 1"1/4 NPT	-	Acier basse température
RD43	B	Femelle 3"1/4 ACME	Mâle 1"1/2 NPT	-	Acier & Acier basse température
RD42-350	B	Femelle 3"1/4 ACME	Mâle 2" NPT	90 mm	Acier basse température

RACCORDS & BRIDES



Raccords ACME femelles x ACME mâles & ACME femelle x à souder :



Raccords ACME femelle x ACME mâle :

REFERENCE	RACCORDEMENT		C	CONSTRUCTION	JOINTS NITRILE
	A	B			
RD50-350	Mâle 1"3/4 ACME	Femelle 3"1/4 ACME	65 mm	Acier basse température	11821
RD51-350	Mâle 2"1/4 ACME	Femelle 3"1/4 ACME	65 mm	Acier basse température	11823
RD55-350	Mâle 3"1/4 ACME	Femelle 1"3/4 ACME	-	Acier basse température	11824

Raccords ACME femelle x à souder :

REFERENCE	RACCORDEMENT		C	CONSTRUCTION
	A	B		
RD40S-350	Femelle 1"3/4 ACME	Pour tuyauterie 1"	40 mm	Acier basse température
RD23-350	Femelle 3"1/4 ACME	Pour tuyauterie 2"	80 mm	Acier basse température
RD23I	Femelle 3"1/4 ACME	Pour tuyauterie 2"	80 mm	Inox
RD23IA	Femelle 3"1/4 ACME	Pour tuyauterie 2"	80 mm	Inox & Acier basse température

RACCORDS & BRIDES

Bouchons ACME & joints pour raccords ACME :



Bouchons ACME :

RACCORDEMENT	NYLON		ACIER		ACIER BASSE TEMPERATURE		LAITON	
	Mâle	Femelle	Mâle	Femelle	Mâle	Femelle	Mâle	Femelle
1"1/4 ACME	RD70	RD74	-	RD53	-	-	-	-
1"3/4 ACME	RD71	RD75	-	-	-	RD66A	RD61L	RD66
2"1/4 ACME	RD72	-	-	RD67	-	-	-	-
3"1/4 ACME	RD73	-	-	RD68	RD63-350	-	-	RD68L

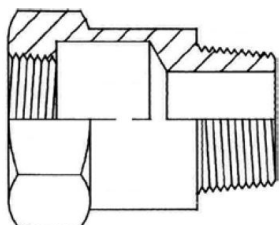
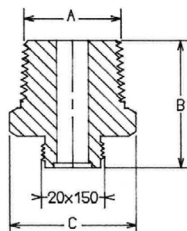
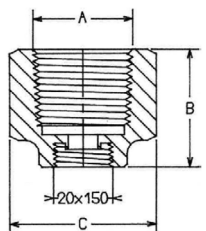


Joints pour raccords ACME :

RACCORDEMENT	REFERENCE	CONSTRUCTION
1"1/4 ACME	11820	Nitrile plat
1"3/4 ACME	11821	Nitrile plat
2"1/4 ACME	11823	Nitrile plat
3"1/4 ACME	11824	Nitrile plat
	11825	Nitrile torique
	11825T	Téflon torique

RACCORDS & BRIDES

Raccords NPT x 20/150 & raccords chambrés :



Raccords NPT x 20/150 :

REFERENCE	RACCORDEMENT	B LONGUEUR	C SUR PLATS	CONSTRUCTION
RD200	Femelle 1" NPT x Femelle 20/150	40 mm	44 mm	Laiton
RD205	Mâle 1" NPT x Mâle 20/150	40 mm	35 mm	Laiton

Raccords chambrés :

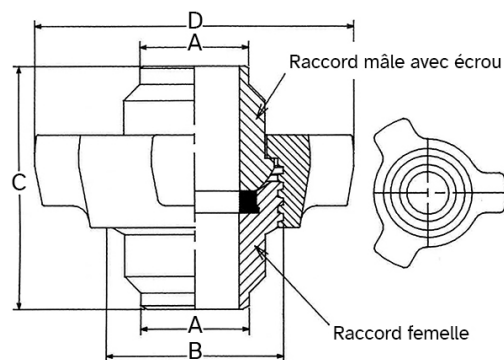
REFERENCE	RACCORDEMENT		CONSTRUCTION
	A	B	
RCA45-350Z	Femelle 1"1/4 NPT	Mâle 1"1/4 NPT	Acier basse température
RC130BTZ	Femelle 1"1/4 NPT	Mâle 3/4" NPT	Acier basse température
RC131	Femelle 1"1/4 NPT	Mâle 1" NPT	Acier
RC142BT	Femelle 2" NPT	Mâle 1"1/4 NPT	Acier basse température
RC143	Femelle 2" NPT	Mâle 1"1/2 NPT	Acier

Raccords WECO (Généralités) :

Raccords WECO série union à souder :

ATTENTION DANS CETTE SERIE, A LA DENOMINATION DES PIECES

Le raccord mâle WECO est celui qui porte l'écrou, le raccord femelle WECO est celui qui a le filetage. Concernant les bouchons, le bouchon mâle WECO est celui qui porte l'écrou, le bouchon femelle WECO est celui qui a le filetage.



Ces raccords sont filetés au pas ACME et réalisés en acier basse température (Hors brides). Ils existent également au pas ISO. Ils peuvent être, sous réserve de délai et de certaines quantités, réalisés en inox.

Le raccord union est le type de connexion le plus utilisé sur des systèmes de tuyauterie temporaires nécessitant des montages/démontages fréquents. Il peut également s'avérer utile sur des installations fixes (démontabilité requise de certains tronçons de tuyauterie, choix de construction par éléments préfabriqués).

REFERENCE	DESIGNATION	A	B	C	D
602D2	Ensemble complet à souder 2"	60 mm	97 mm	130 mm	190 mm
602D3	Ensemble complet à souder 3"	90 mm	141 mm	160 mm	220 mm

Raccords WECO série union à souder :

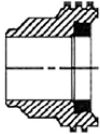
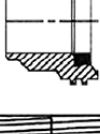
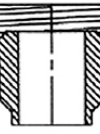
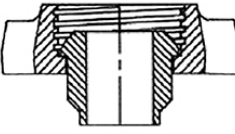
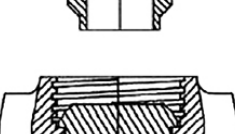
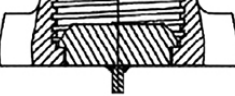

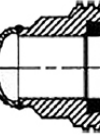


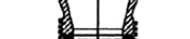
Les embouts unions mâles & femelles WECO en conjonction avec le joint, contiennent la pression interne.

Le profil sphérique des parties en contact garantit une étanchéité secondaire de type métal-métal et permet de résorber un certain désalignement.

Les écrous, pièce forgée, permettent de connecter les deux embouts grâce à un filetage ACME spécifique.

Le serrage assure une double étanchéité par compression du joint et contact métal/métal des deux embouts.



FIGURE	REFERENCE	TYPE	A	B
	1/2F602D2	Raccord	Femelle WECO 2"	2" à souder
	RDV15011	Raccord	Femelle WECO 2"	3" à souder
	1/2F602D3	Raccord	Femelle WECO 3"	3" à souder
	RW203	Raccord	Mâle WECO 2"	2" à souder
	RW303	Raccord	Mâle WECO 3"	3" à souder
	RW204	Bouchon	Mâle WECO 2"	-
	RW304	Bouchon	Mâle WECO 3"	-
	RW205	Bouchon	Femelle WECO 2"	-
	RW305	Bouchon	Femelle WECO 3"	-
	RDV25010	Raccord	Mâle WECO 2"	Mâle 3"1/4 ACME
	RD57-350	Raccord	Mâle WECO 3"	Mâle 3"1/4 ACME

Ces références correspondent aux raccords au pas ACME.

RACCORDS & BRIDES

Raccords WECO ACME :



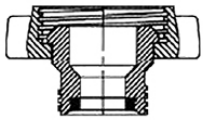
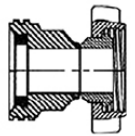
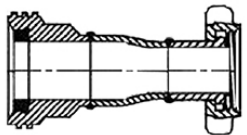
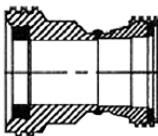
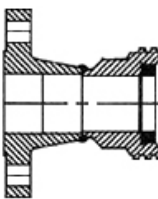
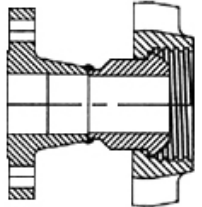
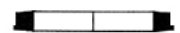

FIGURE	REFERENCE	TYPE	A	B
	WM3WF2	Raccord	Mâle WECO 3"	Femelle WECO 2"
	WF3WM2	Raccord	Femelle WECO 3"	Mâle WECO 2"
	RD65	Raccord	Femelle WECO 2"	Femelle 3"1/4 ACME
	RD64A	Raccord	Femelle WECO 3"	Femelle 3"1/4 ACME
	RDV25030	Raccord	Femelle WECO 2"	Mâle 3"1/4 ACME
	RDV25025	Raccord	Femelle WECO 3"	Mâle 3"1/4 ACME
	RD2850	Raccord	Femelle WECO 2"	Bride DN50 PN25
	RD2880	Raccord	Femelle WECO 2"	Bride DN80 PN25
	RD2650	Raccord	Femelle WECO 3"	Bride DN80 PN25
	RD2680	Raccord	Femelle WECO 3"	Bride DN80 PN50

FIGURE	REFERENCE	TYPE	A	B
	RDV22015	Raccord	Mâle WECO 2"	Bride DN50 PN25
	RDV22020	Raccord	Mâle WECO 2"	Bride DN80 PN25
	RDV22025	Raccord	Mâle WECO 2"	Bride DN50 PN50
	RDV21015	Raccord	Mâle WECO 3"	Bride DN50 PN25
	RDV21020	Raccord	Mâle WECO 3"	Bride DN80 PN25
	RDV21025	Raccord	Mâle WECO 3"	Bride DN50 PN50
	JW2	Joint	2" Hycar	-
	JW3	Joint	3" Hycar	-
	CLEWECO	Clé à écrou	WECO 2" & 3"	-

Ces références correspondent aux raccords au pas ACME.

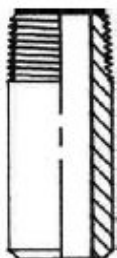
RACCORDS & BRIDES

Raccords série 3000 & 6000 :



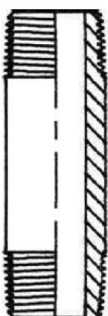
Toutes ces pièces filetées, ou taraudées NPT sont en acier zingué (sauf manchettes, raccords union ou pièces à souder).

Manchette mâle NPT x à souder BW shedule 80 :



LONGUEUR	DIAMETRE								
	1/8" NPT	1/4" NPT	3/8" NPT	1/2" NPT	3/4" NPT	1" NPT	1"1/4 NPT	1"1/2 NPT	2" NPT
50 mm	-	MAN08L050	MAN10L050	MAN15L050	MAN20L050	MAN25L050	-	-	-
75 mm	MAN06L075	MAN08L075	MAN10L075	MAN15L075	MAN20L075	MAN25L075	MAN32L075	MAN40L075	MAN50L075
100 mm	MAN06L100	MAN08L100	MAN10L100	MAN15L100	MAN20L100	MAN25L100	MAN32L100	MAN40L100	MAN50L100
125 mm	-	-	-	MAN15L125	MAN20L125	-	-	-	-
150 mm	-	MAN08L150	MAN10L150	MAN15L150	MAN20L150	MAN25L150	MAN32L150	MAN40L150	MAN50L150
200 mm	-	-	MAN10L200	MAN15L200	MAN20L200	MAN25L200	-	MAN40L200	MAN50L200

Manchette mâle NPT x mâle NPT :



LONGUEUR	DIAMETRE								
	1/8" NPT	1/4" NPT	3/8" NPT	1/2" NPT	3/4" NPT	1" NPT	1"1/4 NPT	1"1/2 NPT	2" NPT
50 mm	MANMM06L050	MANMM08L050	MANMM10L050	MANMM15L050	MANMM20L050	MANMM25L050	-	-	-
75 mm	MANMM06L075	MANMM08L075	MANMM10L075	MANMM15L075	MANMM20L075	MANMM25L075	MANMM32L075	MANMM40L075	MANMM50L075
100 mm	MANMM06L100	MANMM08L100	MANMM10L100	MANMM15L100	MANMM20L100	MANMM25L100	MANMM32L100	MANMM40L100	MANMM50L100
125 mm	-	-	MANMM10L125	MANMM15L125	MANMM20L125	MANMM25L125	MANMM32L125	MANMM40L125	-
150 mm	-	MANMM08L150	MANMM10L150	MANMM15L150	MANMM20L150	MANMM25L150	MANMM32L150	MANMM40L150	MANMM50L150
200 mm	-	MANMM08L200	MANMM10L200	MANMM15L200	MANMM20L200	MANMM25L200	MANMM32L200	MANMM40L200	MANMM50L200

Manchon femelle NPT x femelle NPT :



SERIE	DIAMETRE							
	1/8" NPT	1/4" NPT	3/8" NPT	1/2" NPT	3/4" NPT	1" NPT	1"1/4 NPT	1"1/2 NPT
3000	MN06Z	MN08Z	MN10Z	MN15Z	MN20Z	MN25Z	MN32Z	MN40Z
6000	MN06-6000Z	MN08-6000Z	MN10-6000Z	MN15-6000Z	MN20-6000Z	MN25-6000Z	MN32-6000Z	MN40-6000Z
	2" NPT	2"1/2 NPT	3" NPT	4" NPT				
3000	MN50Z	MN65Z	MN80Z	MN100Z				
6000	MN50-6000Z	MN65-6000Z	MN80-6000Z	MN100-6000Z				

Manchon femelle SW x femelle SW :

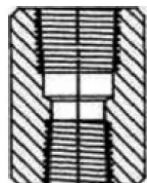
SERIE	DIAMETRE							
	1/8" SW	1/4" SW	3/8" SW	1/2" SW	3/4" SW	1" SW	1"1/4 SW	1"1/2 SW
3000	MN06SW	MN08SW	MN10SW	MN15SW	MN20SW	MN25SW	MN32SW	MN40SW
6000	-	MN08SW-6000	MN10SW-6000	MN15SW-6000	MN20SW-6000	MN25SW-6000	MN32SW-6000	MN40SW-6000
	2" SW	2"1/2 SW	3" SW	4" SW				
3000	MN50SW	MN65SW	MN80SW	MN100SW				
6000	MN50SW-6000	MN65SW-6000	MN80SW-6000	MN100SW-6000				

RACCORDS & BRIDES

Raccords série 3000 & 6000 :



Manchon réduit femelle NPT x femelle NPT :



SERIE	DIAMETRE							
	1/4" x 1/8" NPT	3/8" x 1/8" NPT	3/8" x 1/4" NPT	1/2" x 1/8" NPT	1/2" x 1/4" NPT	1/2" x 3/8" NPT	3/4" x 1/8" NPT	3/4" x 1/4" NPT
3000	MNR0806Z	MNR1006Z	MNR1008Z	MNR1506Z	MNR1508Z	MNR1510Z	MNR2006Z	MNR2008Z
6000	MNR0806-6000Z	-	MNR1008-6000Z	-	MNR1508-6000Z	MNR1510-6000Z	-	MNR2008-6000Z
	3/4" x 3/8" NPT	3/4" x 1/2" NPT	1" x 1/4" NPT	1" x 3/8" NPT	1" x 1/2" NPT	1" x 3/4" NPT	1"1/4 x 1/2" NPT	1"1/4 x 3/4" NPT
3000	MNR2010Z	MNR2015Z	MNR2508Z	MNR2510Z	MNR2515Z	MNR2520Z	MNR3215Z	MNR3220Z
6000	MNR2010-6000Z	MNR2015-6000Z	MNR2508-6000Z	MNR2510-6000Z	MNR2515-6000Z	MNR2520-6000Z	MNR3215-6000Z	MNR3220-6000Z
	1"1/4 x 1" NPT	1"1/2 x 1/4" NPT	1"1/2 x 3/8" NPT	1"1/2 x 1/2" NPT	1"1/2 x 3/4" NPT	1"1/2 x 1" NPT	1"1/2 x 1"1/4 NPT	2" x 1/4" NPT
3000	MNR3225Z	MNR4008Z	MNR4010Z	MNR4015Z	MNR4020Z	MNR4025Z	MNR4032Z	-
6000	MNR3225-6000Z	MNR4008-6000Z	-	MNR4015-6000Z	MNR4020-6000Z	MNR4025-6000Z	MNR4032-6000Z	MNR5008-6000Z
	2" x 1/2" NPT	2" x 3/4" NPT	2" x 1" NPT	2" x 1"1/4 NPT	2" x 1"1/2 NPT	2"1/2 x 1/2" NPT	2"1/2 x 3/4" NPT	2"1/2 x 1" NPT
3000	MNR5015Z	MNR5020Z	MNR5025Z	MNR5032Z	MNR5040Z	MNR6515Z	-	MNR6525Z
6000	MNR5015-6000Z	MNR5020-6000Z	MNR5025-6000Z	MNR5032-6000Z	MNR5040-6000Z	-	MNR6520-6000Z	-
	2"1/2 x 1"1/4 NPT	2"1/2 x 1"1/2 NPT	2"1/2 x 2" NPT	3" x 1/2" NPT	3" x 1" NPT	3" x 1"1/4 NPT	3" x 1"1/2 NPT	3" x 2" NPT
3000	MNR6532Z	MNR6540Z	MNR6550Z	MNR8015Z	MNR8025Z	MNR8032Z	MNR8040Z	MNR8050Z
6000	-	MNR6540-6000Z	MNR6550-6000Z	-	MNR8025-6000Z	-	MNR8040-6000Z	MNR8050-6000Z
	3" x 2"1/2 NPT	4" x 1"1/2 NPT	4" x 2" NPT	4" x 2"1/2 NPT	4" x 3" NPT			
3000	MNR8065Z	MNR10040Z	MNR10050Z	MNR10065Z	MNR10080Z			
6000	MNR8065-6000Z	-	-	-	-			

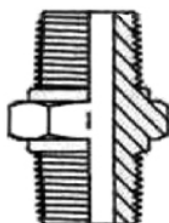
Raccords série 3000 & 6000 :

Demi-manchon femelle NPT x à souder SW :



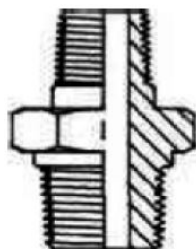
SERIE	DIAMETRE					
	1/8" NPT x 1/8" SW	1/4" NPT x 1/4" SW	3/8" NPT x 3/8" SW	1/2" NPT x 1/2" SW	3/4" NPT x 3/4" SW	1" NPT x 1" SW
3000	DMN06	DMN08	DMN10	DMN15	DMN20	DMN25
6000	DMN06-6000	DMN08-6000	DMN10-6000	DMN15-6000	DMN20-6000	DMN25-6000
	1"1/4 NPT x 1"1/4 SW	1"1/2 NPT x 1"1/2 SW	2" NPT x 2" SW	2"1/2 NPT x 2"1/2 SW	3" NPT x 3" SW	4" NPT x 4" SW
3000	DMN32	DMN40	DMN50	DMN65	DMN80	DMN100
6000	DMN32-6000	DMN40-6000	DMN50-6000	DMN65-6000	DMN80-6000	DMN100-6000

Mamelon mâle NPT x mâle NPT :



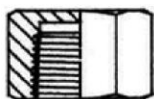
SERIE	DIAMETRE					
	1/8" NPT	1/4" NPT	3/8" NPT	1/2" NPT	3/4" NPT	1" NPT
3000	MM06Z	MM08Z	MM10Z	MM15Z	MM20Z	MM25Z
6000	MM06-6000Z	MM08-6000Z	MM10-6000Z	MM15-6000Z	MM20-6000Z	MM25-6000Z
	1"1/4 NPT	1"1/2 NPT	2" NPT	2"1/2 NPT	3" NPT	4" NPT
3000	MM32Z	MM40Z	MM50Z	MM65Z	MM80Z	MM100Z
6000	MM32-6000Z	MM40-6000Z	MM50-6000Z	MM65-6000Z	MM80-6000Z	MM100-6000Z

Mamelon réduit mâle NPT x mâle NPT :



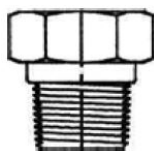
SERIE	DIAMETRE						
	1/4" x 1/8" NPT	3/8" x 1/8" NPT	3/8" x 1/4" NPT	1/2" x 1/8" NPT	1/2" x 1/4" NPT	1/2" x 3/8" NPT	3/4" x 1/4" NPT
3000	MMR0806Z	MMR1006Z	MMR1008Z	MMR1506Z	MMR1508Z	MMR1510Z	MMR2008Z
6000	MMR0806-6000Z	-	MMR1008-6000Z	-	MMR1508-6000Z	MMR1510-6000Z	MMR2008-6000Z
	3/4" x 3/8" NPT	3/4" x 1/2" NPT	1" x 1/4" NPT	1" x 3/8" NPT	1" x 1/2" NPT	1" x 3/4" NPT	1"1/4 x 1/4" NPT
3000	MMR2010Z	MMR2015Z	MMR2508Z	MMR2510Z	MMR2515Z	MMR2520Z	MMR3208Z
6000	MMR2010-6000Z	MMR2015-6000Z	MMR2508-6000Z	MMR2510-6000Z	MMR2515-6000Z	MMR2520-6000Z	-
	1"1/4 x 3/8" NPT	1"1/4 x 1/2" NPT	1"1/4 x 3/4" NPT	1"1/4 x 1" NPT	1"1/2 x 1/4" NPT	1"1/2 x 3/8" NPT	1"1/2 x 1/2" NPT
3000	MMR3210Z	MMR3215Z	MMR3220Z	MMR3225Z	MMR4008Z	MMR4010Z	MMR4015Z
6000	-	MMR3215-6000Z	MMR3220-6000Z	MMR3225-6000Z	-	-	MMR4015-6000Z
	1"1/2 x 3/4" NPT	1"1/2 x 1" NPT	1"1/2 x 1"1/4" NPT	2" x 1/4" NPT	2" x 3/8" NPT	2" x 1/2" NPT	2" x 3/4" NPT
3000	MMR4020Z	MMR4025Z	MMR4032Z	MMR5008Z	MMR5010Z	MMR5015Z	MMR5020Z
6000	MMR4020-6000Z	MMR4025-6000Z	MMR4032-6000Z	-	-	MMR5015-6000Z	MMR5020-6000Z
	2" x 1" NPT	2" x 1"1/4" NPT	2" x 1"1/2" NPT				
3000	MMR5025Z	MMR5032Z	MMR5040Z				
6000	MMR5025-6000Z	MMR5032-6000Z	MMR5040-6000Z				

Bouchon tête ronde femelle NPT :



SERIE	DIAMETRE							
	1/8" NPT	1/4" NPT	3/8" NPT	1/2" NPT	3/4" NPT	1" NPT	1"1/4 NPT	1"1/2 NPT
3000	BF06Z	BF08Z	BF10Z	BF15Z	BF20Z	BF25Z	BF32Z	BF40Z
6000	BF06-6000Z	BF08-6000Z	BF10-6000Z	BF15-6000Z	BF20-6000Z	BF25-6000Z	BF32-6000Z	BF40-6000Z
	2" NPT	2"1/2 NPT	3" NPT	4" NPT				
3000	BF50Z	BF65Z	BF80Z	BF100Z				
6000	BF50-6000Z	BF65-6000Z	BF80-6000Z	BF100-6000Z				

Bouchon tête hexagonale mâle NPT :



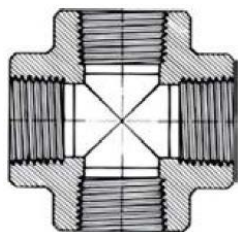
SERIE	DIAMETRE							
	1/8" NPT	1/4" NPT	3/8" NPT	1/2" NPT	3/4" NPT	1" NPT	1"1/4 NPT	1"1/2 NPT
3000	BM06Z	BM08Z	BM10Z	BM15Z	BM20Z	BM25Z	BM32Z	BM40Z
6000								
	2" NPT	2"1/2 NPT	3" NPT	4" NPT				
3000	BM50Z	BM65Z	BM80Z	BM100Z				
6000								

RACCORDS & BRIDES

Raccords série 3000 & 6000 :



Croix femelle NPT :



SERIE	DIAMETRE							
	1/4" NPT	3/8" NPT	1/2" NPT	3/4" NPT	1" NPT	1"1/4 NPT	1"1/2 NPT	2" NPT
3000	CR08Z	CR10Z	CR15Z	CR20Z	CR25Z	CR32Z	CR40Z	CR50Z
6000	CR08-6000Z	CR10-6000Z	CR15-6000Z	CR20-6000Z	CR25-6000Z	CR32-6000Z	CR40-6000Z	-

Croix femelle à souder SW :

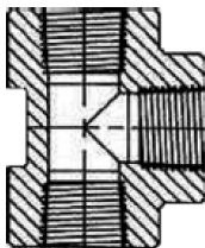
SERIE	DIAMETRE							
	1/4" SW	3/8" SW	1/2" SW	3/4" SW	1" SW	1"1/4 SW	1"1/2 SW	2" SW
3000	CR08SW	CR10SW	CR15SW	CR20SW	CR25SW	CR32SW	CR40SW	CR50SW
6000	CR08SW-6000	CR10SW-6000	CR15SW-6000	CR20SW-6000	CR25SW-6000	CR32SW-6000	CR40SW-6000	-

RACCORDS & BRIDES

Raccords série 3000 & 6000 :



Té femelle NPT :



SERIE	DIAMETRE					
	1/8" NPT	1/4" NPT	3/8" NPT	1/2" NPT	3/4" NPT	1" NPT
3000	TEF06Z	TEF08Z	TEF10Z	TEF15Z	TEF20Z	TEF25Z
6000	-	TEF08-6000Z	TEF10-6000Z	TEF15-6000Z	TEF20-6000Z	TEF25-6000Z
	1"1/4 NPT	1"1/2 NPT	2" NPT	2"1/2 NPT	3" NPT	4" NPT
3000	TEF32Z	TEF40Z	TEF50Z	TEF65Z	TEF80Z	TEF100Z
6000	TEF32-6000Z	TEF40-6000Z	TEF50-6000Z	TEF65-6000Z	TEF80-6000Z	TEF100-6000Z

Té femelle à souder SW :

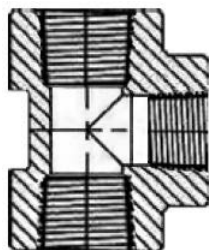
SERIE	DIAMETRE					
	1/4" SW	3/8" SW	1/2" SW	3/4" SW	1" SW	1"1/4 SW
3000	TEF08SW	TEF10SW	TEF15SW	TEF20SW	TEF25SW	TEF32SW
6000	TEF08SW-6000	TEF10SW-6000	TEF15SW-6000	TEF20SW-6000	TEF25SW-6000	TEF32SW-6000
	1"1/2 SW	2" SW	2"1/2 SW	3" SW	4" SW	
3000	TEF40SW	TEF50SW	TEF65SW	TEF80SW	TEF100SW	
6000	TEF40SW-6000	TEF50SW-6000	TEF65SW-6000	TEF80SW-6000	TEF100SW-6000	

RACCORDS & BRIDES

Raccords série 3000 & 6000 :



Té réduit femelle NPT :



SERIE	DIAMETRE							
	1/4" x 1/8" NPT	3/8" x 1/8" NPT	3/8" x 1/4" NPT	1/2" x 1/4" NPT	1/2" x 3/8" NPT	3/4" x 1/4" NPT	3/4" x 3/8" NPT	3/4" x 1/2" NPT
3000	TERF0806Z	TERF1006Z	TERF1008Z	TERF1508Z	TERF1510Z	TERF2008Z	TERF2010Z	TERF2015Z
6000	TERF0806-6000Z	-	TERF1008-6000Z	TERF1508-6000Z	TERF1510-6000Z	TERF2008-6000Z	TERF2010-6000Z	TERF2015-6000Z
	1" x 1/4" NPT	1" x 3/8" NPT	1" x 1/2" NPT	1" x 3/4" NPT	1"1/4 x 3/8" NPT	1"1/4 x 1/2" NPT	1"1/4 x 3/4" NPT	1"1/4 x 1" NPT
3000	TERF2508Z	TERF2510Z	TERF2515Z	TERF2520Z	TERF3210Z	TERF3215Z	TERF3220Z	TERF3225Z
6000	TERF2508-6000Z	TERF2510-6000Z	TERF2515-6000Z	TERF2520-6000Z	-	TERF3215-6000Z	TERF3220-6000Z	TERF3225-6000Z
	1"1/2 x 1/4" NPT	1"1/2 x 3/8" NPT	1"1/2 x 1/2" NPT	1"1/2 x 3/4" NPT	1"1/2 x 1" NPT	1"1/2 x 1"1/4 NPT	2" x 1/4" NPT	2" x 1/2" NPT
3000	TERF4008Z	TERF4010Z	TERF4015Z	TERF4020Z	TERF4025Z	TERF4032Z	TERF5008Z	TERF5015Z
6000	-	-	TERF4015-6000Z	TERF4020-6000Z	TERF4025-6000Z	TERF4032-6000Z	-	TERF5015-6000Z
	2" x 3/4" NPT	2" x 1" NPT	2" x 1"1/4 NPT	2" x 1"1/2 NPT	2"1/2 x 1" NPT	2"1/2 x 1"1/2 NPT	2"1/2 x 2" NPT	3" x 1/2" NPT
3000	TERF5020Z	TERF5025Z	TERF5032Z	TERF5040Z	TERF6525Z	TERF6540Z	TERF6550Z	TERF8015Z
6000	TERF5020-6000Z	TERF5025-6000Z	TERF5032-6000Z	TERF5040-6000Z	-	TERF6540-6000Z	-	-
	3" x 3/4" NPT	3" x 1" NPT	3" x 1"1/2 NPT	3" x 2" NPT	3" x 2"1/2 NPT	4" x 1" NPT	4" x 2" NPT	4" x 2"1/2 NPT
3000	TERF8020Z	TERF8025Z	TERF8040Z	TERF8050Z	TERF8065Z	TERF10025Z	TERF10050Z	TERF10065Z
6000	-	TERF8025-6000Z	TERF8040-6000Z	TERF8050-6000Z	TERF8065-6000Z	-	TERF10050-6000Z	-
	4" x 3" NPT							
3000	TERF10080Z							
6000	-							

RACCORDS & BRIDES

Raccords série 3000 & 6000 :

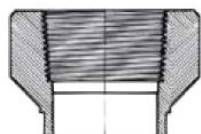


Té réduit femelle à souder SW :

SERIE	DIAMETRE						
	1/4" x 1/8" SW	3/8" x 1/4" SW	1/2" x 1/4" SW	1/2" x 3/8" SW	3/4" x 1/4" SW	3/4" x 3/8" SW	3/4" x 1/2" SW
3000	-	-	TERF1508SW	TERF1510SW	TERF2008SW	TERF2010SW	TERF2015SW
6000	TERF0806SW-6000	TERF1008SW-6000	TERF1508SW-6000	TERF1510SW-6000	TERF2008SW-6000	TERF2010SW-6000	TERF2015SW-6000
	1" x 1/4" SW	1" x 3/8" SW	1" x 1/2" SW	1" x 3/4" SW	1"1/4 x 1/4" SW	1"1/4 x 3/8" SW	1"1/4 x 1/2" SW
3000	TERF2508SW	TERF2510SW	TERF2515SW	TERF2520SW	TERF3208SW	TERF3210SW	TERF3215SW
6000	TERF2508SW-6000	TERF2510SW-6000	TERF2515SW-6000	TERF2520SW-6000	-	-	TERF3215SW-6000
	1"1/4 x 3/4" SW	1"1/4 x 1" SW	1"1/2 x 1/4" SW	1"1/2 x 3/8" SW	1"1/2 x 1/2" SW	1"1/2 x 3/4" SW	1"1/2 x 1" SW
3000	TERF3220SW	TERF3225SW	TERF4008SW	TERF4010SW	TERF4015SW	TERF4020SW	TERF4025SW
6000	TERF3220SW-6000	TERF3225SW-6000	-	-	TERF4015SW-6000	TERF4020SW-6000	TERF4025SW-6000
	1"1/2 x 1"1/4 SW	2" x 1/2" SW	2" x 3/4" SW	2" x 1" SW	2" x 1"1/4 SW	2" x 1"1/2 SW	2"1/2 x 3/4" SW
3000	TERF4032SW	TERF5015SW	TERF5020SW	TERF5025SW	TERF5032SW	TERF5040SW	TERF6520SW
6000	TERF4032SW-6000	TERF5015SW-6000	TERF5020SW-6000	TERF5025SW-6000	TERF5032SW-6000	TERF5040SW-6000	-
	2"1/2 x 1" SW	2"1/2 x 1"1/4 SW	2"1/2 x 1"1/2 SW	2"1/2 x 2" SW	3" x 1/2" SW	3" x 1" SW	3" x 1"1/2 SW
3000	TERF6525SW	TERF6532SW	TERF6540SW	TERF6550SW	TERF8015SW	TERF8025SW	TERF8040SW
6000	-	-	TERF6540SW-6000	TERF6550SW-6000	-	TERF8025SW-6000	TERF8040SW-6000
	3" x 2" SW	3" x 2"1/2 SW	4" x 2" SW	4" x 3" SW			
3000	TERF8050SW	TERF8065SW	TERF10050SW	TERF10080SW			
6000	TERF8050SW-6000	TERF8065SW-6000	TERF10050SW-6000	TERF10080SW-6000			

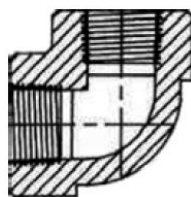
Raccords série 3000 & 6000 :

Bossage femelle NPT x à souder BW :



SERIE	DIAMETRE					
	1/4" NPT	3/8" NPT	1/2" NPT	3/4" NPT	1" NPT	1"1/4 NPT
3000	BOS08	BOS10	BOS15	BOS20	BOS25	BOS32
6000						
	1"1/2 NPT	2" NPT				
3000	BOS40	BOS50				
6000						

Coude 90° femelle NPT :



SERIE	DIAMETRE					
	1/8" NPT	1/4" NPT	3/8" NPT	1/2" NPT	3/4" NPT	1" NPT
3000	CFF06Z	CFF08Z	CFF10Z	CFF15Z	CFF20Z	CFF25Z
6000	-	CFF08-6000Z	CFF10-6000Z	CFF15-6000Z	CFF20-6000Z	CFF25-6000Z
	1"1/4 NPT	1"1/2 NPT	2" NPT	2"1/2 NPT	3" NPT	4" NPT
3000	CFF32Z	CFF40Z	CFF50Z	CFF65Z	CFF80Z	CFF100Z
6000	CFF32-6000Z	CFF40-6000Z	CFF50-6000Z	CFF65-6000Z	CFF80-6000Z	CFF100-6000Z

RACCORDS & BRIDES

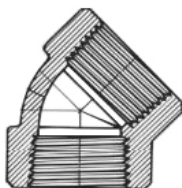
Raccords série 3000 & 6000 :



Coude 90° femelle à souder SW :

SERIE	DIAMETRE					
	1/4" SW	3/8" SW	1/2" SW	3/4" SW	1" SW	1"1/4 SW
3000	CFF08SW	CFF10SW	CFF15SW	CFF20SW	CFF25SW	CFF32SW
6000	CFF08SW-6000	CFF10SW-6000	CFF15SW-6000	CFF20SW-6000	CFF25SW-6000	CFF32SW-6000
	1"1/2 SW	2" SW	2"1/2 SW	3" SW	4" SW	
3000	CFF40SW	CFF50SW	CFF65SW	CFF80SW	CFF100SW	
6000	CFF40SW-6000	CFF50SW-6000	CFF65SW-6000	CFF80SW-6000	CFF100SW-6000	

Coude à 45° femelle NPT :

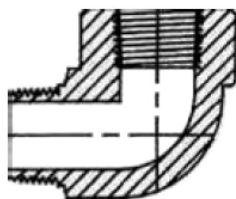


SERIE	DIAMETRE					
	1/8" NPT	1/4" NPT	3/8" NPT	1/2" NPT	3/4" NPT	1" NPT
3000	CFF0645Z	CFF0845Z	CFF1045Z	CFF1545Z	CFF2045Z	CFF2545Z
6000	-	CFF0845-6000Z	CFF1045-6000Z	CFF1545-6000Z	CFF2045-6000Z	CFF2545-6000Z
	1"1/4 NPT	1"1/2 NPT	2" NPT	2"1/2 NPT	3" NPT	4" NPT
3000	CFF3245Z	CFF4045Z	CFF5045Z	CFF6545Z	CFF8045Z	CFF10045Z
6000	CFF3245-6000Z	CFF4045-6000Z	CFF5045-6000Z	CFF6545-6000Z	CFF8045-6000Z	CFF10045-6000Z

Coude 45° femelle à souder SW :

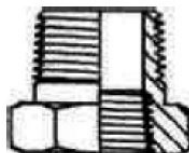
SERIE	DIAMETRE					
	1/4" SW	3/8" SW	1/2" SW	3/4" SW	1" SW	1"1/4 SW
3000	CFF0845SW	CFF1045SW	CFF1545SW	CFF2045SW	CFF2545SW	CFF3245SW
6000	CFF0845SW-6000	CFF1045SW-6000	CFF1545SW-6000	CFF2045SW-6000	CFF2545SW-6000	CFF3245SW-6000
	1"1/2 SW	2" SW	2"1/2 SW	3" SW	4" SW	
3000	CFF4045SW	CFF5045SW	CFF6545SW	CFF8045SW	CFF10045SW	
6000	CFF4045SW-6000	CFF5045SW-6000	CFF6545SW-6000	CFF8045SW-6000	CFF10045SW-6000	

Coude 90° mâle x femelle NPT :



SERIE	DIAMETRE					
	1/4" NPT	3/8" NPT	1/2" NPT	3/4" NPT	1" NPT	1"1/4 NPT
3000	CMF08Z	CMF10Z	CMF15Z	CMF20Z	CMF25Z	CMF32Z
	1"1/2 NPT	2" NPT				
3000	CMF40Z	CMF50Z				

Réduction mâle NPT x femelle NPT :



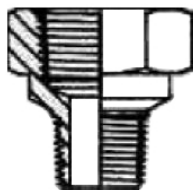
SERIE	DIAMETRE						
	1/4" x 1/8" NPT	3/8" x 1/8" NPT	3/8" x 1/4" NPT	1/2" x 1/8" NPT	1/2" x 1/4" NPT	1/2" x 3/8" NPT	3/4" x 1/8" NPT
3000 & 6000	RMF0806Z	RMF1006Z	RMF1008Z	RMF1506Z	RMF1508Z	RMF1510Z	RMF2006Z
	3/4" x 1/4" NPT	3/4" x 3/8" NPT	3/4" x 1/2" NPT	1" x 1/4" NPT	1" x 3/8" NPT	1" x 1/2" NPT	1" x 3/4" NPT
3000 & 6000	RMF2008Z	RMF2010Z	RMF2015Z	RMF2508Z	RMF2510Z	RMF2515Z	RMF2520Z
	1"1/4 x 1/8" NPT	1"1/4 x 1/4" NPT	1"1/4 x 3/8" NPT	1"1/4 x 1/2" NPT	1"1/4 x 3/4" NPT	1"1/4 x 1" NPT	1"1/2 x 1/8" NPT
3000 & 6000	RMF3206Z	RMF3208Z	RMF3210Z	RMF3215Z	RMF3220Z	RMF3225Z	RMF4006Z
	1"1/2 x 1/4" NPT	1"1/2 x 3/8" NPT	1"1/2 x 1/2" NPT	1"1/2 x 3/4" NPT	1"1/2 x 1" NPT	1"1/2 x 1"1/4" NPT	2" x 1/4" NPT
3000 & 6000	RMF4008Z	RMF4010Z	RMF4015Z	RMF4020Z	RMF4025Z	RMF4032Z	RMF5008Z
	2" x 3/8" NPT	2" x 1/2" NPT	2" x 3/4" NPT	2" x 1" NPT	2" x 1"1/4" NPT	2" x 1"1/2" NPT	2"1/2 x 1/4" NPT
3000 & 6000	RMF5010Z	RMF5015Z	RMF5020Z	RMF5025Z	RMF5032Z	RMF5040Z	RMF6508Z
	2"1/2 x 1/2" NPT	2"1/2 x 3/4" NPT	2"1/2 x 1" NPT	2"1/2 x 1"1/4" NPT	2"1/2 x 1"1/2" NPT	2"1/2 x 2" NPT	3" x 1/2" NPT
3000 & 6000	RMF6515Z	RMF6520Z	RMF6525Z	RMF6532Z	RMF6540Z	RMF6550Z	RMF8015Z
	3" x 3/4" NPT	3" x 1" NPT	3" x 1"1/4" NPT	3" x 1"1/2" NPT	3" x 2" NPT	3" x 2"1/2" NPT	4" x 1/2" NPT
3000 & 6000	RMF8020Z	RMF8025Z	RMF8032Z	RMF8040Z	RMF8050Z	RMF8065Z	RMF10015Z
	4" x 3/4" NPT	4" x 1" NPT	4" x 1"1/2" NPT	4" x 2" NPT	4" x 2"1/2" NPT	4" x 3" NPT	
3000 & 6000	RMF10020Z	RMF10025Z	RMF10040Z	RMF10050Z	RMF10065Z	RMF10080Z	

RACCORDS & BRIDES

Raccords série 3000 & 6000 :

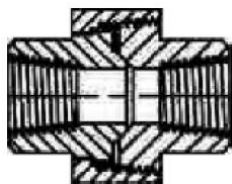


Réduction femelle NPT x mâle NPT :



SERIE	DIAMETRE						
	1/4" x 1/8" NPT	3/8" x 1/4" NPT	1/2" x 1/8" NPT	1/2" x 1/4" NPT	1/2" x 3/8" NPT	3/4" x 1/8" NPT	3/4" x 1/4" NPT
3000	RFM0806Z	RFM1008Z	RFM1506Z	RFM1508Z	RFM1510Z	RFM2006Z	RFM2008Z
	3/4" x 3/8" NPT	3/4" x 1/2" NPT	1" x 1/4" NPT	1" x 3/8" NPT	1" x 1/2" NPT	1" x 3/4" NPT	1"1/4 x 1/2" NPT
3000	RFM2010Z	RFM2015Z	RFM2508Z	RFM2510Z	RFM2515Z	RFM2520Z	RFM3215Z
	1"1/4 x 3/4" NPT	1"1/4 x 1" NPT	1"1/2 x 1/2" NPT	1"1/2 x 3/4" NPT	1"1/2 x 1" NPT	1"1/2 x 1"1/4 NPT	2" x 1/2" NPT
3000	RFM3220Z	RFM3225Z	RFM4015Z	RFM4020Z	RFM4025Z	RFM4032Z	RFM5015Z
	2" x 3/4" NPT	2" x 1" NPT	2" x 1"1/4 NPT	2" x 1"1/2 NPT			
3000	RFM5020Z	RFM5025Z	RFM5032Z	RFM5040Z			

Raccord union femelle NPT x femelle NPT :



SERIE	DIAMETRE							
	1/4" NPT	3/8" NPT	1/2" NPT	3/4" NPT	1" NPT	1"1/4 NPT	1"1/2 NPT	2" NPT
3000	UFF08	UFF10	UFF15	UFF20	UFF25	UFF32	UFF40	UFF50
6000	UFF08-6000	UFF10-6000	UFF15-6000	UFF20-6000	UFF25-6000	UFF32-6000	UFF40-6000	UFF50-6000
	2"1/2 NPT	3" NPT	4" NPT					
3000	UFF65	UFF80	UFF100					
6000	-	-	-					

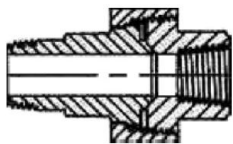
Raccord union femelle SW x femelle SW :

SERIE	DIAMETRE							
	1/4" SW	3/8" SW	1/2" SW	3/4" SW	1" SW	1"1/4 SW	1"1/2 SW	2" SW
3000	UFF08SW	UFF10SW	UFF15SW	UFF20SW	UFF25SW	UFF32SW	UFF40SW	UFF50SW
6000	UFF08SW-6000	UFF10SW-6000	UFF15SW-6000	UFF20SW-6000	UFF25SW-6000	UFF32SW-6000	UFF40SW-6000	UFF50SW-6000
	2"1/2 SW	3" SW	4" SW					
3000	UFF65SW	UFF80SW	UFF100SW					
6000	-	-	-					

Raccord union femelle NPT x femelle SW :

SERIE	DIAMETRE							
	1/4"	3/8"	1/2"	3/4"	1"	1"1/4	1"1/2	2"
3000	UFF08NPTSW	UFF10NPTSW	UFF15NPTSW	UFF20NPTSW	UFF25NPTSW	UFF32NPTSW	UFF40NPTSW	UFF50NPTSW

Raccord union mâle NPT x femelle NPT :



SERIE	DIAMETRE							
	1/4"	3/8"	1/2"	3/4"	1"	1"1/4	1"1/2	2"
3000	UMF08	UMF10	UMF15	UMF20	UMF25	UMF32	UMF40	UMF50

Raccord union mâle NPT x femelle SW :

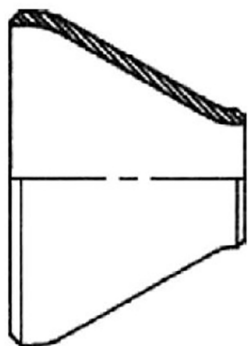
SERIE	DIAMETRE							
	1/4"	3/8"	1/2"	3/4"	1"	1"1/4	1"1/2	2"
3000	UMF08NPTSW	UMF10NPTSW	UMF15NPTSW	UMF20NPTSW	UMF25NPTSW	UMF32NPTSW	UMF40NPTSW	UMF50NPTSW

RACCORDS & BRIDES

Raccords acier à souder type "Pétrole" :



Réduction concentrique acier schedule 40 ou 80 :



SERIE	DIAMETRE						
	3/4" x 1/2"	1" x 1/2"	1" x 3/4"	1"1/4 x 1/2"	1"1/4 x 3/4"	1"1/4 x 1"	1"1/2 x 1/2"
Schedule 40	R2015	R2515	R2520	R3215	R3220	R3225	R4015
Schedule 80	R2015XS	R2515XS	R2520XS	R3215XS	R3220XS	R3225XS	R4015XS
	1"1/2 x 3/4"	1"1/2 x 1"	1"1/2 x 1"1/4	2" x 3/4"	2" x 1"	2" x 1"1/4	2" x 1"1/2
Schedule 40	R4020	R4025	R4032	R5020	R5025	R5032	R5040
Schedule 80	R4020XS	R4025XS	R4032XS	R5020XS	R5025XS	R5032XS	R5040XS
	2"1/2 x 1"1/4	2"1/2 x 1"1/2	2"1/2 x 2"	3" x 1"	3" x 1"1/4	3" x 1"1/2	3" x 2"
Schedule 40	R6532	R6540	R6550	R8025	R8032	R8040	R8050
Schedule 80	-	R6540XS	R6550XS	-	-	R8040XS	R8050XS
	3" x 2"1/2	4" x 1"1/2	4" x 2"	4" x 2"1/2	4" x 3"		
Schedule 40	R8065	R10040	R10050	R10065	R10080		
Schedule 80	R8065XS	R10040XS	R10050XS	R10065XS	R10080XS		

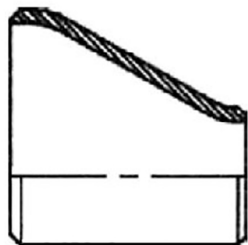
Acier basse température & autres diamètres sur demande.

RACCORDS & BRIDES

Raccords acier à souder type "Pétrole" :



Réduction excentrique acier schedule 40 ou 80 :



SERIE	DIAMETRE						
	3/4" x 1/2"	1" x 1/2"	1" x 3/4"	1"1/4 x 3/4"	1"1/4 x 1"	1"1/2 x 1/2"	1"1/2 x 3/4"
Schedule 40	R2015EX	R2515EX	R2520EX	R3220EX	R3225EX	R4015EX	R4020EX
Schedule 80	R2015EXXS	R2515EXXS	R2520EXXS	R3220EXXS	R3225EXXS	R4015EXXS	R4020EXXS
	1"1/2 x 1"	1"1/2 x 1"1/4	2" x 3/4"	2" x 1"	2" x 1"1/4	2" x 1"1/2	2"1/2 x 1"1/4
Schedule 40	R4025EX	R4032EX	R5020EX	R5025EX	R5032EX	R5040EX	R6532EX
Schedule 80	R4025EXXS	R4032EXXS	R5020EXXS	R5025EXXS	R5032EXXS	R5040EXXS	R6532EXXS
	2"1/2 x 1"1/2	2"1/2 x 2"	3" x 1"	3" x 1"1/4	3" x 1"1/2	3" x 2"	3" x 2"1/2
Schedule 40	R6540EX	R6550EX	R8025EX	R8032EX	R8040EX	R8050EX	R8065EX
Schedule 80	R6540EXXS	R6550EXXS	-	-	R8040EXXS	R8050EXXS	R8065EXXS
	4" x 1"1/2	4" x 2"	4" x 2"1/2	4" x 3"			
Schedule 40	R10040EX	R10050EX	R10065EX	R10080EX			
Schedule 80	R10040EXXS	R10050EXXS	R10065EXXS	R10080EXXS			

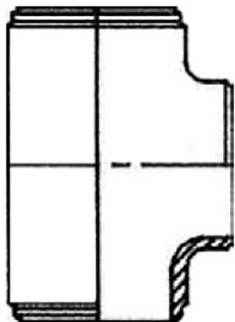
Acier basse température & autres diamètres sur demande.

RACCORDS & BRIDES

Raccords acier à souder type "Pétrole" :



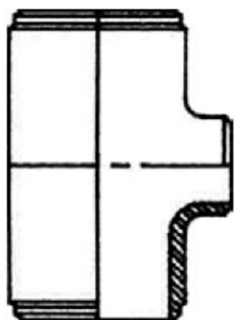
Té égal acier schedule 40 ou 80 :



SERIE	DIAMETRE						
	1/2"	3/4"	1"	1"1/4	1"1/2	2"	2"1/2
Schedule 40	T15	T20	T25	T32	T40	T50	T65
Schedule 80	T15XS	T20XS	T25XS	T32XS	T40XS	T50XS	T65XS
	3"	4"					
Schedule 40	T80	T100					
Schedule 80	T80XS	T100XS					

Acier basse température & autres diamètres sur demande.

Té réduit acier schedule 40 ou 80 :



SERIE	DIAMETRE						
	3/4" x 1/2"	1" x 1/2"	1" x 3/4"	1"1/4 x 1"	1"1/2 x 1/2"	1"1/2 x 3/4"	1"1/2 x 1"
Schedule 40	TR201520	TR251525	TR252025	TR322532	TR401540	TR402040	TR402540
Schedule 80	TR201520XS	TR251525XS	TR252025XS	TR322532XS	-	TR402040XS	TR402540XS
	2" x 3/4"	2" x 1"	2" x 1"1/4	2" x 1"1/2	2"1/2 x 1"1/4	3" x 1"	3" x 1"1/2
Schedule 40	TR502050	TR502550	TR503250	TR504050	TR653265	TR802580	TR804080
Schedule 80	-	TR502550XS	-	TR504050XS	-	-	-
	3" x 2"	3" x 2"1/2	4" x 2"	4" x 3"			
Schedule 40	TR805080	TR806580	TR10050100	TR10080100			
Schedule 80	TR805080XS	TR806580XS	TR10050100XS	TR10080100XS			

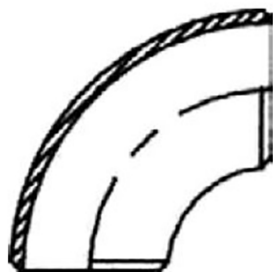
Acier basse température & autres diamètres sur demande.

RACCORDS & BRIDES



Raccords acier à souder type "Pétrole" :

Courbes acier 90° schedule 40 ou 80 :



SERIE	DIAMETRE						
	1/2"	3/4"	1"	1"1/4	1"1/2	2"	2"1/2
Schedule 40	C15	C20	C25	C32	C40	C50	C65
Schedule 80	C15XS	C20XS	C25XS	C32XS	C40XS	C50XS	C65XS
	3"	4"					
Schedule 40	C80	C100					
Schedule 80	C80XS	C100XS					

Courbes à 45°, courbes court rayon, acier basse température & autres diamètres sur demande.

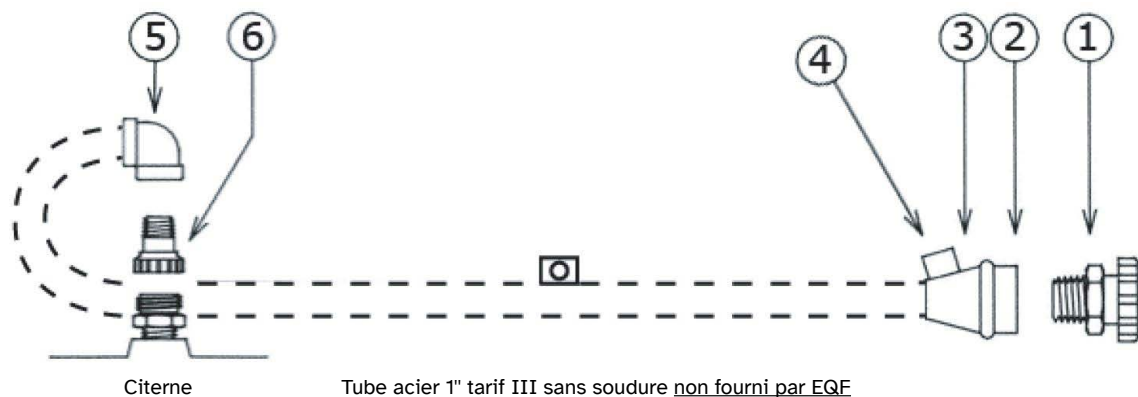
RACCORDS & BRIDES



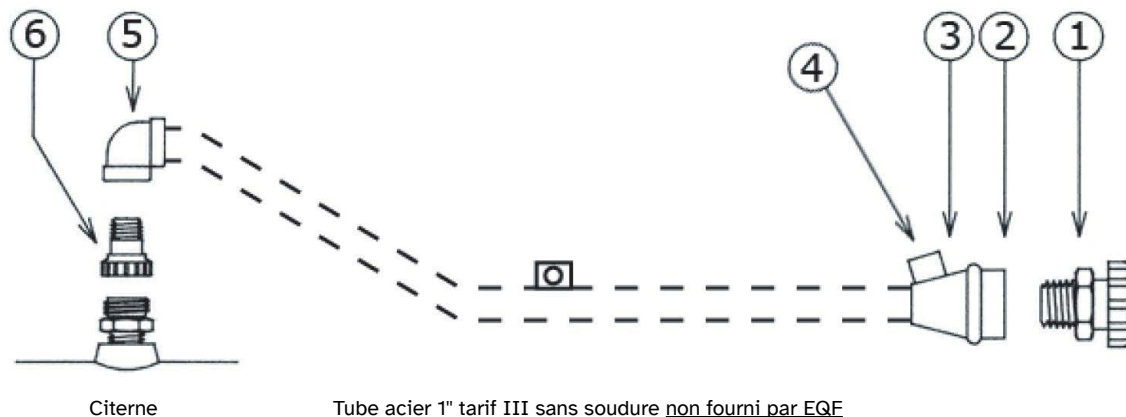
Bornes de dépotage simple :

Permet de dépoter l'orifice de remplissage des réservoirs.

Série DV325 :



Série DV325 :

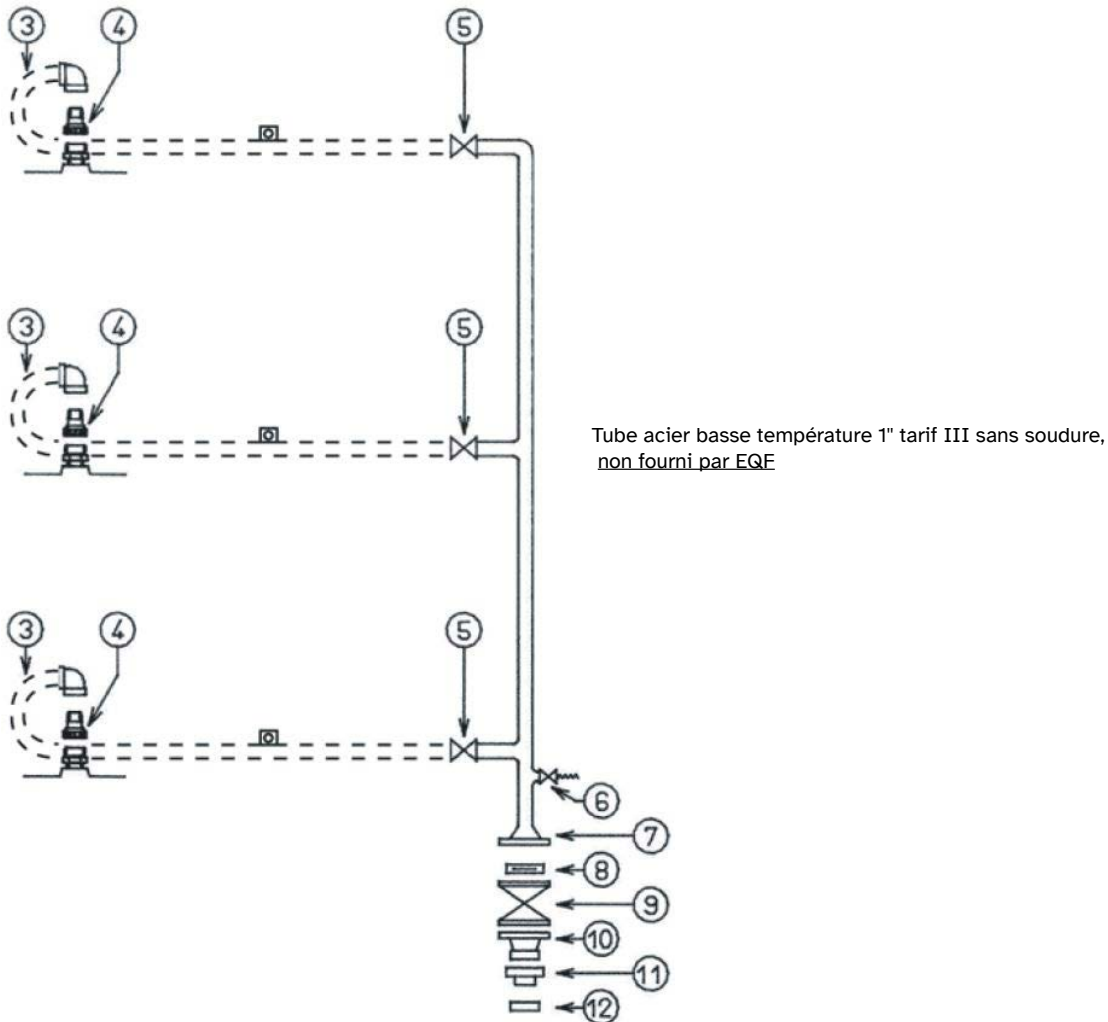


REPERE	REFERENCE	DESIGNATION
1	VRN20	Double clapet de remplissage
2	DV324-1	Réduction acier
3	R5025	Réduction concentrique acier 2" x 1"
4	DVP	Plaquette laiton
5	CFF25Z	Coude femelle 1" NPT x femelle 1" NPT
6	RD40	Adapteur laiton

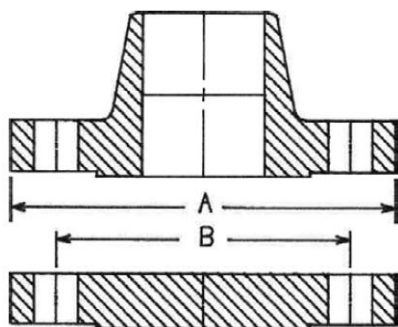
Bornes de dépotage multiple :

Borne de dépotage pour raccordement de plusieurs citernes :

Permet de collecter et de dépoter l'orifice de remplissage de plusieurs réservoirs.



REPÈRE	REFERENCE	DESIGNATION
3	DV323	Raccord acier
4	RD40	Adapteur laiton
5	ALFA2425S	Vanne 1/4 de tour acier 1" à souder
6	3127P	Soupape laiton 1/4" NPT 20,69 bar
7	BSC5050	Bride acier à collerette PN50 DN50
8	ARD50	Anti-retour à disque inox 2"
9	ALFA6050B	Vanne 1/4 de tour acier 2" à bride sécurité feu
10	RD21M	Raccord mâle 3"1/4 ACME x bride PN50 DN50
11	RD50-350	Raccord femelle 3"1/4 ACME x mâle 3"1/4 ACME
12	RD66	Bouchon laiton femelle 1"3/4 ACME



Brides à collerettes & brides pleines acier ISO PN25/40 :

Construction : Acier

Toutes ces brides sont à face de joint surélevé.

DN	REFERENCE		A	B	TROUS		
	BRIDE A COLLERETTE	BRIDE PLEINE			NOMBRE	Ø	BOULONNERIE
10	BSC2510	BPP2510	90 mm	60 mm	4	14 mm	M12
15	BSC2515	BPP2515	95 mm	65 mm	4	14 mm	M12
20	BSC2520	BPP2520	105 mm	75 mm	4	14 mm	M12
25	BSC2525	BPP2525	115 mm	85 mm	4	14 mm	M12
32	BSC2532	BPP2532	140 mm	100 mm	4	18 mm	M16
40	BSC2540	BPP2540	150 mm	110 mm	4	18 mm	M16
50	BSC2550	BPP2550	165 mm	125 mm	4	18 mm	M16
65	BSC2565	BPP2565	185 mm	145 mm	8	18 mm	M16
80	BSC2580	BPP2580	200 mm	160 mm	8	18 mm	M16
100	BSC25100	BPP25100	235 mm	190 mm	8	22 mm	M20
125	BSC25125	BPP25125	270 mm	220 mm	8	26 mm	M24
150	BSC25150	BPP25150	300 mm	250 mm	8	26 mm	M24

Autres types de brides (taraudées, slip-on, tournantes ...), PN ou DN sur demande.

RACCORDS & BRIDES

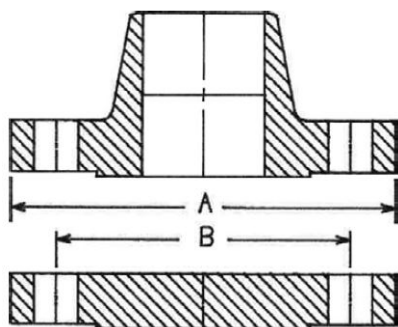
Brides acier ISO PN50 (ASA300) :



Brides à collerettes (schedule 40) & brides pleines acier ISO PN50 (ASA300) :

Construction : Acier

Toutes ces brides sont à face de joint surélevé.



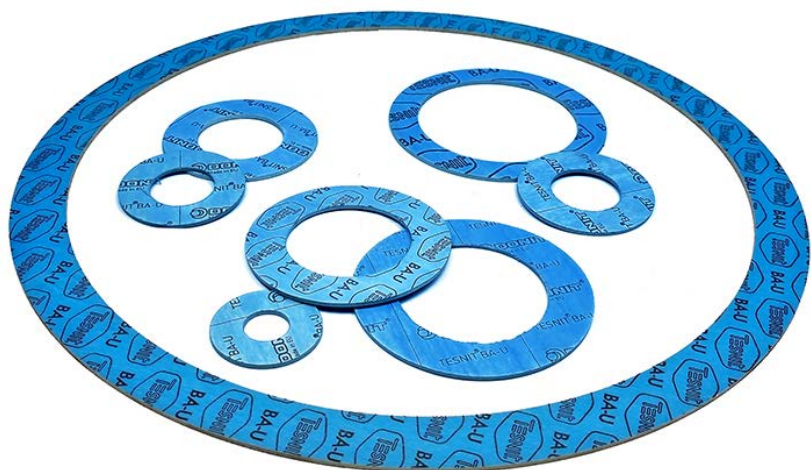
DN	REFERENCE		A	B	TROUS		
	BRIDE A COLLERETTE	BRIDE PLEINE			NOMBRE	Ø	BOULONNERIE
10	BSC5010	BPP5010	90 mm	60 mm	4	14 mm	M12
15	BSC5015	BPP5015	95 mm	65 mm	4	14 mm	M12
20	BSC5020	BPP5020	105 mm	75 mm	4	14 mm	M12
25	BSC5025	BPP5025	115 mm	85 mm	4	14 mm	M12
32	BSC5032	BPP5032	140 mm	100 mm	4	18 mm	M16
40	BSC5040	BPP5040	150 mm	110 mm	4	18 mm	M16
50	BSC5050	BPP5050	165 mm	125 mm	4	18 mm	M16
65	BSC5065	BPP5065	185 mm	145 mm	8	18 mm	M16
80	BSC5080	BPP5080	200 mm	160 mm	8	18 mm	M16
100	BSC50100	BPP50100	235 mm	190 mm	8	22 mm	M20
125	BSC50125	BPP50125	270 mm	220 mm	8	26 mm	M24
150	BSC50150	BPP50150	300 mm	250 mm	8	26 mm	M24

Autres types de brides (tarudées, slip-on, tournantes ...), PN ou DN sur demande.

Jointes klingerite (tesnit) pour brides & trous d'homme :

Jointes de brides & trous d'homme sans amiante :

Construction : Klingerite (Tesnit)



DN	REFERENCE	TYPE	DIMENSION	EPAISSEUR
15	JSA15	Joint de bride sans amiante	51 x 27 mm	3 mm
20	JSA20	Joint de bride sans amiante	62 x 26 mm	3 mm
25	JSA25	Joint de bride sans amiante	71 x 34 mm	3 mm
32	JSA32	Joint de bride sans amiante	82 x 42 mm	3 mm
40	JSA40	Joint de bride sans amiante	92 x 47 mm	3 mm
50	JSA50	Joint de bride sans amiante	109 x 61 mm	3 mm
65	JSA65	Joint de bride sans amiante	127 x 77 mm	3 mm
80	JSA80	Joint de bride sans amiante	142 x 90 mm	3 mm
100	JSA100	Joint de bride sans amiante	162 x 120 mm	3 mm
150	JSA150	Joint de bride sans amiante	224 x 169 mm	3 mm
-	JTH1	Joint de trou d'homme	421 x 395 mm	3 mm
-	JTH2	Joint de trou d'homme	440 x 410 mm	3 mm
-	JTH3	Joint de trou d'homme	522 x 455 mm	3 mm
-	JTH11	Joint de trou d'homme	435 x 400 mm	3 mm
-	JTH16	Plaque de joint	1500 x 1000 mm	3 mm

Autres dimensions de joints sur demande.

VANNES, ROBINETS & CLAPETS DE FOND

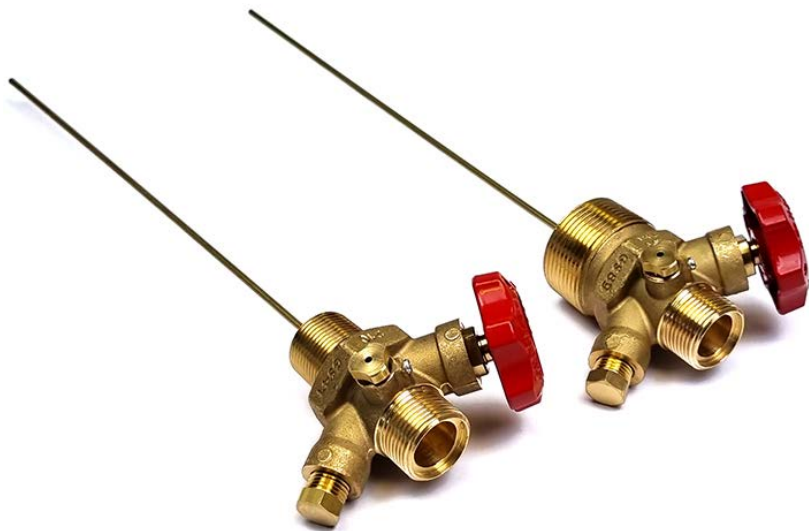


Robinets gaz petit vrac :

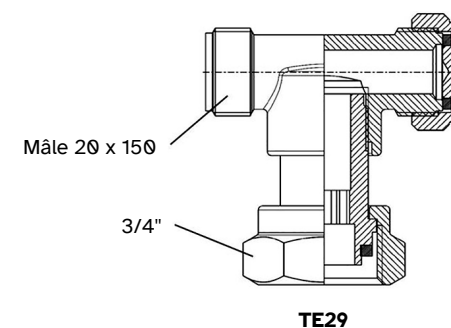
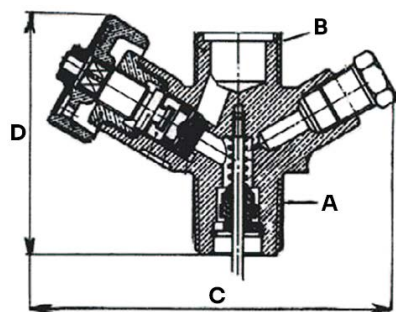
Série GS41 & GS89 :

Construction : Laiton matricé.

Robinet d'utilisation gaz, avec prise manométrique et niveau maximum de remplissage.
Débit de fermeture du limiteur : Entre 32 et 40 kg/heure.



REFERENCE	A	B	C	D
GS41	Mâle 3/4" NPT	3/4" Gaz cylindrique	100 mm	72 mm
GS89	Mâle 1"1/4 NPT	3/4" Gaz cylindrique	100 mm	76 mm
TE29	Adapteur pour départ gaz horizontal			



Multivannes :



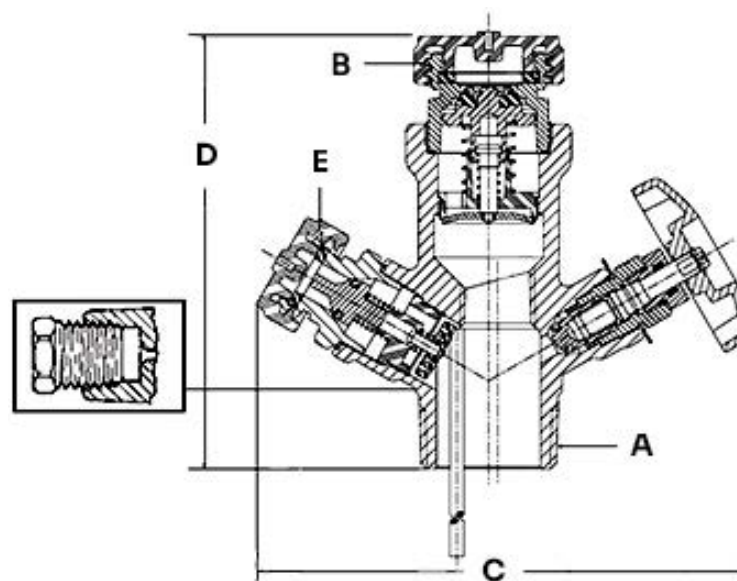
Série 8593 :

Construction : Laiton matricé.

Vanne de soutirage gaz, incorporant un double clapet de remplissage, un clapet d'équilibrage gaz, une prise manométrique et un tube niveau maxi avec purgeur.

REFERENCE	A	B	C	D	E
8593AL16.0	Mâle 1"1/2 NPT	Mâle 1"3/4 ACME	155 mm	160 mm	Mâle 1"1/4 ACME

Bouchon en acier 1/4" NPT
installé



Multivannes :

Série A8016DP :

Construction : Fonte ductile, acier, inox.

Vanne utilisée pour le remplissage liquide en particulier pour le NH3.

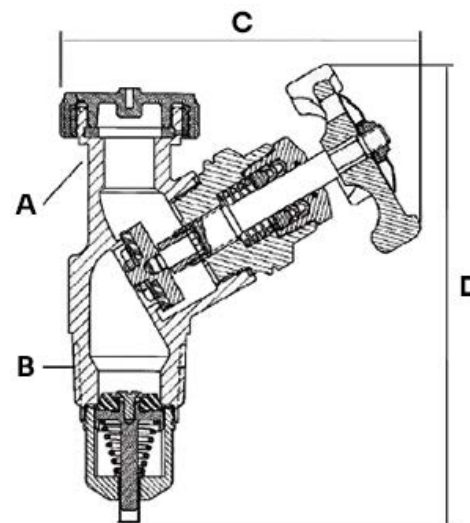
Un bossage 1/4" NPT permet le montage d'un purgeur ou d'une soupape.

Capacité de remplissage : 20 m³/heure

Débit de fermeture du limiteur : 12 m³/heure (Liquide).



REFERENCE	A	B	C	D	ACCESSOIRES	
					SOUPAPE	PURGEUR
A8016DP	Mâle 1"3/4 ACME	Mâle 1"1/4 NPT	135 mm	210 mm	SS8001J	TSS3169



VANNES, ROBINETS & CLAPETS DE FOND



Multivannes :



Série A8017 :

Construction : Fonte ductile, acier, inox.

Vanne utilisée pour le soutirage liquide ou gazeux de GPL et NH3.

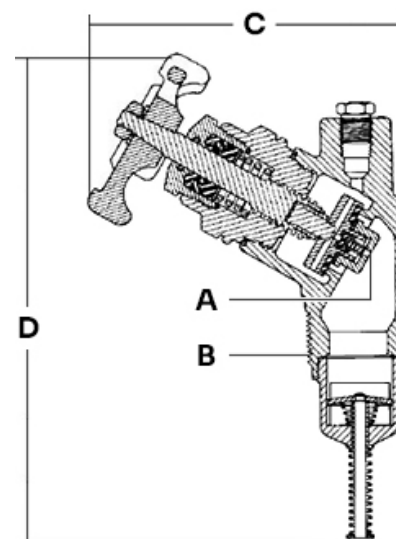
Deux bossage 1/4" NPT permettent le montage d'un purgeur ou d'une soupape.

Débit de fermeture du limiteur en propane liquide : A8017DLP : 11,13 m³/heure

A8017DP : 12,5 m³/heure

100 kg/h en propane gazeux.

REFERENCE	A	B	C	D	ACCESSOIRES	
					SOUPAPE	PURGEUR
A8017DLP	Femelle 3/4" NPT	Mâle 1"1/4 NPT	135 mm	210 mm	SS8001J	TSS3169
A8017DP	Femelle 1" NPT	Mâle 1"1/4 NPT	135 mm	210 mm	SS8001J	TSS3169



Multivannes :

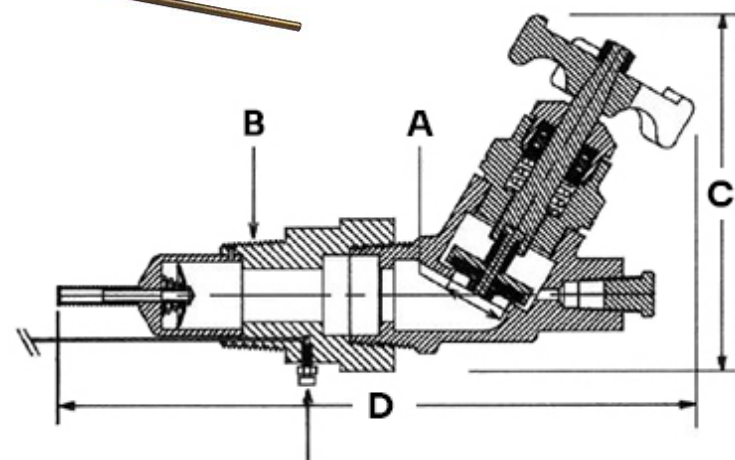
Série EQF17 :

Construction : Fonte ductile, acier, inox, aluminium.

Cette vanne, construite à partir de la vanne A8Ø17DP, permet le montage d'un tube de niveau maxi avec purgeur.



REFERENCE	A	B	C	D
EQF17	Femelle 1" NPT	Mâle 1"1/4 NPT	150 mm	260 mm
EQF17-1	Embase seule avec limiteur, purgeur et tube			



Purgeur pour niveau maxi

Multivannes :

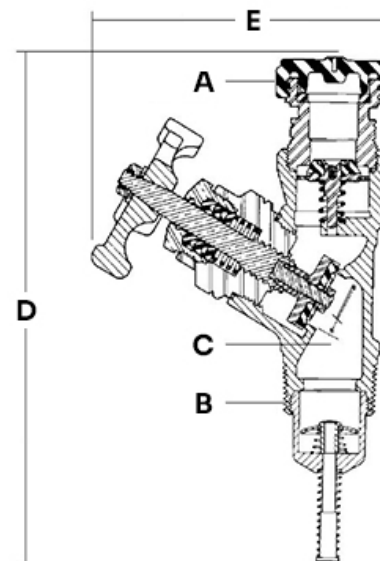


Série A8018DP :

Construction : Fonte ductile, acier, inox.

Cette vanne permet le remplissage et la reprise liquide ou gazeuse.
Un bossage 1/4" NPT permet le montage d'un purgeur ou d'une soupape.
Débit de fermeture du limiteur de débit : 12 m³/heure en propane
Capacité de remplissage : 18 m³/heure en propane.

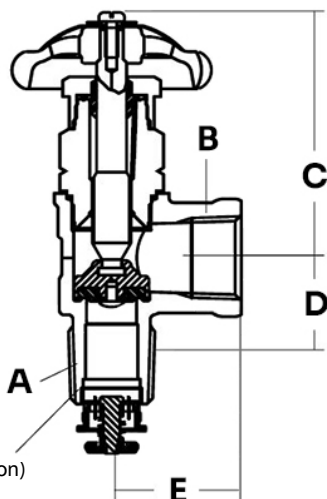
REFERENCE	A	B	C	D	ACCESSOIRES	
					SOUPAPE	PURGEUR
A8018DP	Mâle 1"3/4 ACME	Mâle 1"1/4 NPT	Femelle 1" NPT	230 mm	SS8001J	TSS3169



VANNES, ROBINETS & CLAPETS DE FOND



Robinets de reprise liquide :



Limiteur (Option)

Série 7550P :

Construction : Laiton.

Spécialement conçu pour les soutirages liquides à partir des clapets de reprises liquides type 7572, 7580, VLF14 & VLF25.

Un bossage 1/4" permet le montage d'un purgeur ou d'une soupape.

Débit de fermeture du limiteur propane : Liquide = 3,5 m³/heure.

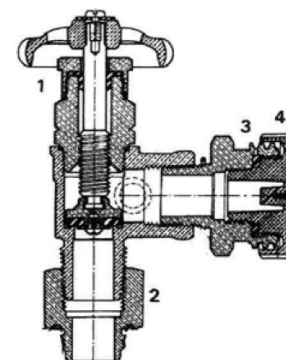
Série A7550P :

Construction : Acier.

REFERENCE	LIMITEUR INTEGRE	A	B	C	D	E	ACCESSOIRES	
							SOUPAPE	PURGEUR
7550P	Non	Mâle 3/4" NPT	Femelle 3/4" NPT	76 mm	30 mm	41 mm	3127U	3165
7550PX	Oui	Mâle 3/4" NPT	Femelle 3/4" NPT	76 mm	30 mm	41 mm	3127U	3165
A7550P	Non	Mâle 3/4" NPT	Femelle 3/4" NPT	76 mm	30 mm	41 mm	SS8001J	TSS3169
A7550PX	Oui	Mâle 3/4" NPT	Femelle 3/4" NPT	76 mm	30 mm	41 mm	SS8001J	TSS3169

Installation type :

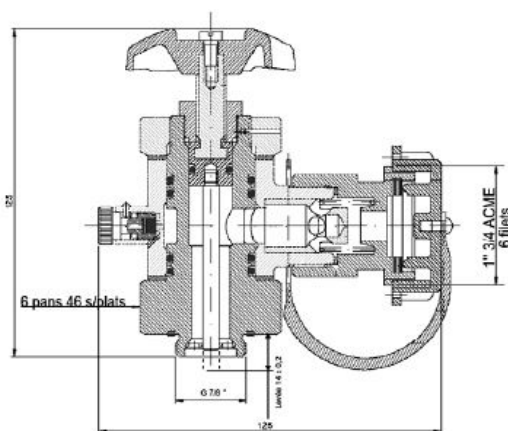
- Vanne de transfert (1)
- Adapteur 7572C14 (2)
- Raccord 1"3/4 ACME RD82-350 (3)
- Bouchon RD75 (4).



Robinets de reprise liquide :



ECGK02



ECGK02 :

Robinet de reprise liquide orientable sur 360° avec limiteur interne pour clapet diamètre 7/8".

Le robinet de reprise liquide est un équipement permettant la reprise de GPL en phase liquide dans le réservoir, ainsi que l'emplissage en cas de transfert de produit entre deux réservoirs. Il est monté sur un clapet de reprise liquide afin de permettre le soutirage de la quasi-totalité du contenant du réservoir.

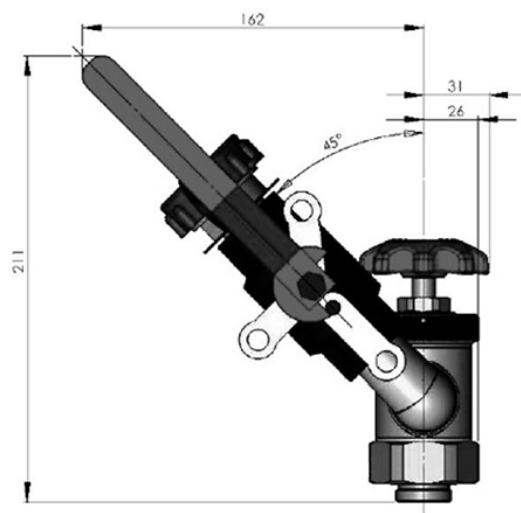
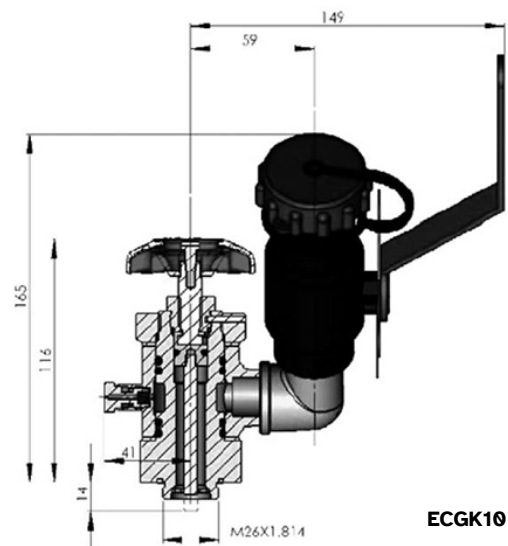
Pour faciliter la mise en oeuvre de l'opération de soutirage, cet ensemble à la particularité d'être orientable sur 360° et de rester étanche sur la totalité de sa rotation.

- Débit d'injection : 5 m³/h d'eau sous un $\Delta p = 1$ bar.
- Etanchéité interne : la fuite d'air est inférieure à 10 cm³/h pour un robinet avec bouchon, immergé dans l'eau, sous une pression d'air variant de 0.2 à 20 bar.
- Couple préconisé de serrage du robinet de reprise liquide sur le clapet de reprise liquide : 30 N.m.
- Le robinet est équipé d'un limiteur d'excès de débit implanté dans le raccord de sortie.
- Températures maximales d'utilisation : de - 20°C à + 60°C.

Sa fixation sur le clapet de reprise liquide s'effectue par un filetage à droite au diamètre nominal G 7/8" suivant la norme NF E 03 005.

Le filetage de sortie est du type cylindrique à droite : 1"3/4 ACME à 6 filets.

Robinets de reprise liquide :



ECGK10 :

Robinet de reprise liquide orientable pour clapet à sortie de diamètre M26 x 1,814.

Le robinet de reprise liquide est un équipement permettant la reprise de GPL en phase liquide dans le réservoir.

Il est monté sur un clapet de reprise liquide afin de permettre le soutirage de la quasi-totalité du contenant du réservoir.

De part sa conception le robinet pousse clapet assure l'étanchéité totale au gaz durant tout le temps de son montage sur le clapet de reprise liquide.

Il n'y a aucune fuite de gaz durant son vissage.

L'ensemble du corps est orientable sur 360°, ce qui permet de faciliter le travail de reprise du GPL, tout en assurant l'étanchéité totale au gaz de l'ensemble grâce à un montage par double joint torique sur la partie fixe.

Pour une plus grande sécurité, le robinet pousse clapet dispose d'une vanne coupe feu.

La course de la tige est volontairement inférieure à la course du clapet interne du clapet de reprise liquide de manière à ne pas la détériorer.

VANNES, ROBINETS & CLAPETS DE FOND



Robinet de reprise liquide orientable :

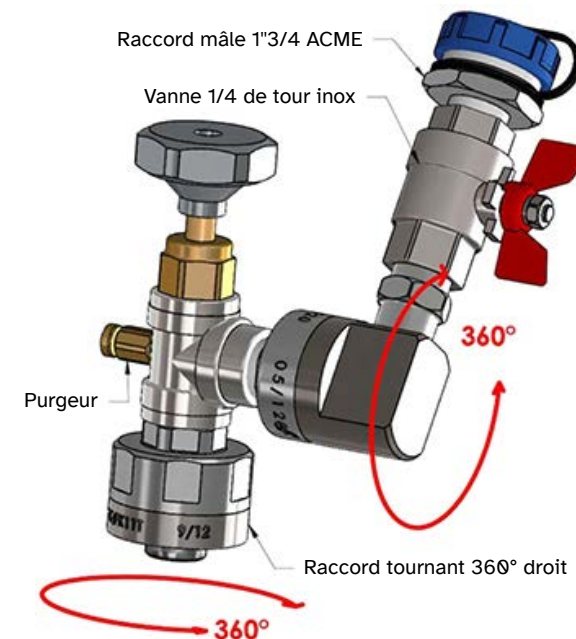
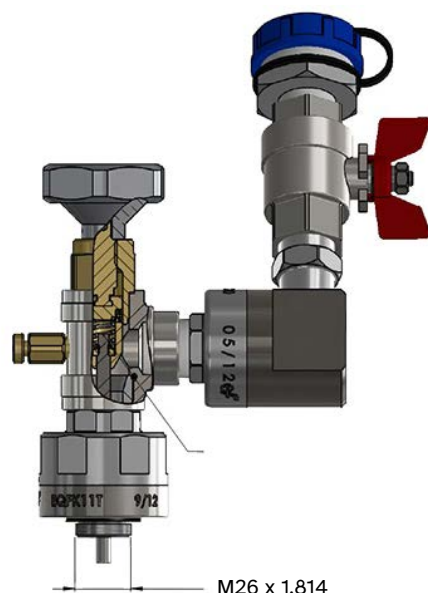
Série EQFK11TX :

L'ensemble robinet pousse clapet de reprise liquide EQFK11TX est un équipement permettant la reprise de GPL en phase liquide dans le réservoir, ainsi que l'emplissage en cas de transfert de produit entre deux réservoirs.

- L'EQFK11TX s'adapte sur les clapets de reprise liquide 3/4" et 1"1/4 à sortie M26x1,814.
- Couple de serrage sur clapet de reprise liquide = 30 Nm maxi.
- Conforme au cahier des charges CFBP Réf. MA.PV/ST23 et Réf. MA.PV/ST 24
- Température d'utilisation : -20°C à +60°C.
- Pression maxi de service : 25 bar
- Fluides d'utilisations : GPL BUTANE / PROPANE et mélanges.



EQFK11TX



VANNES, ROBINETS & CLAPETS DE FOND



Prolongateurs et adaptateurs pour robinets de reprise liquide :



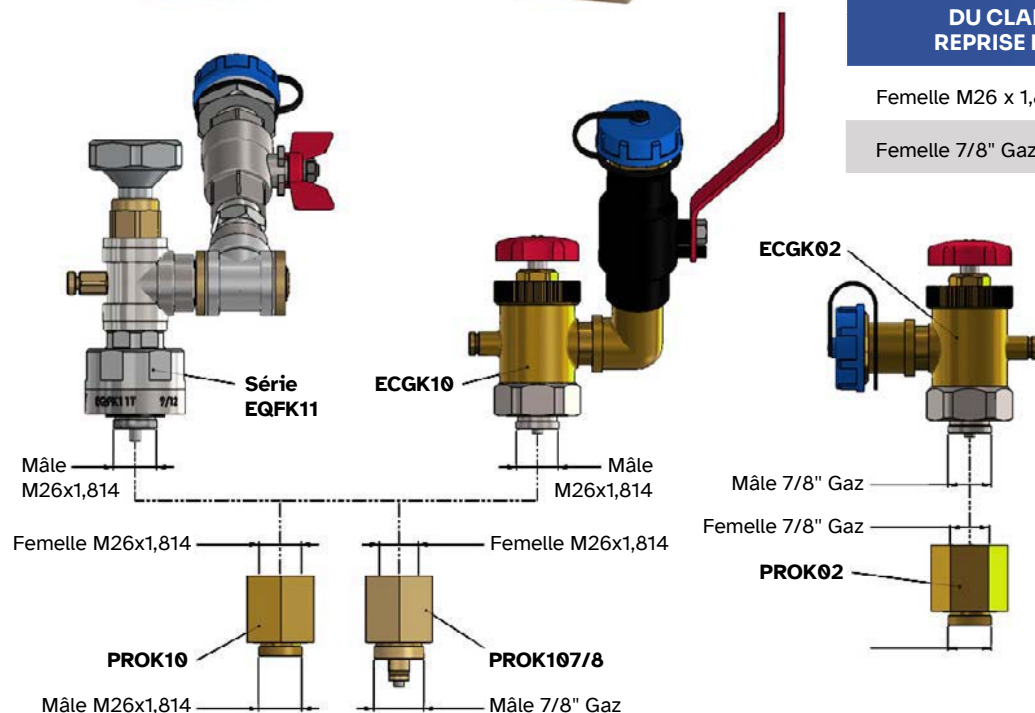
Série PROK10 :

Il s'agit d'un accessoire permettant de rallonger le robinet de reprise liquide type EQFK11TX ou ECGK10 ou ECGK02 pour s'adapter aux clapets de reprise monté en fond de bossage (principalement sur les réservoirs camions).

Le PROK107/8 permet également de convertir le filetage Mâle M26x1.814 des robinets EQFK11TX et ECGK10 pour permettre le montage sur les clapets de reprise liquide à sortie Femelle 7/8" Gaz.

Le choix du prolongateur se fait en fonction du type de robinet et du type de clapet :

FILETAGE DE SORTIE DU CLAPET DE REPRISSE LIQUIDE	TYPE DE ROBINET			
	Série EQFK10	ECGK10	Série EQFK11	ECGK02
Femelle M26 x 1,814	PROK10	PROK10	PROK10	-
Femelle 7/8" Gaz	PROK107/8	PROK107/8	PROK107/8	PROK02



L'association du robinet EQFK11TX avec les adaptateurs PROK10 et PROK107/8 permet le montage sur la majorité des clapets de reprise liquide.

VANNES, ROBINETS & CLAPETS DE FOND



Robinets de niveau maxi :



Série A2805C, RNM60 :

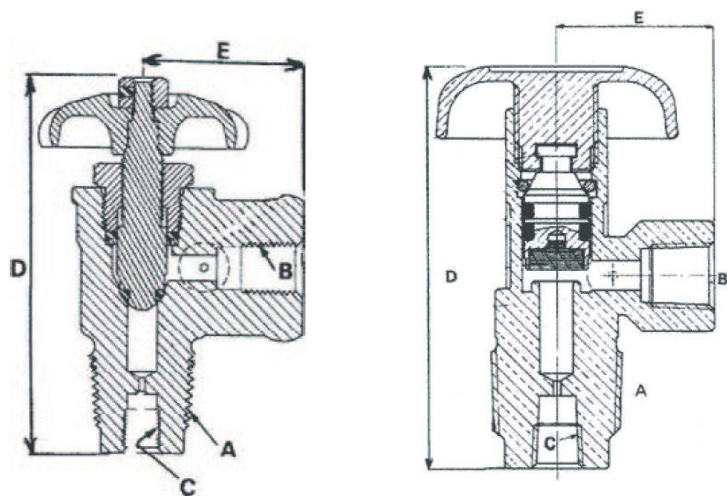
Robinets permettant le montage d'un manomètre et d'un tube de niveau maximum de remplissage.

Conçue pour être installée sur des conteneurs de stockage en vrac, cette vanne combine un montage de manomètre et une disposition pour une jauge de niveau de liquide à tube fixe. La vanne d'arrêt empêche le manomètre d'être soumis à une pression constante, prolongeant ainsi sa durée de vie et sa précision.

La vanne peut être fermée et la vanne d'évent ouverte pour évacuer la pression du manomètre afin de permettre le remplacement.

Pour la mesure fixe du niveau de liquide, la vanne peut être montée au niveau de remplissage maximal autorisé.

Lorsqu'il est équipé d'un tube plongeur fileté mâle 1/8" NPT, il peut être installé à n'importe quel niveau pratique.



REFERENCE	CONSTRUCTION	A	B	C	D	E
RNM60	Laiton	Mâle 3/4" NPT	Femelle 3/4" NPT	Femelle 1/8" NPT	80 mm	32 mm
A2805C	Acier	Mâle 3/4" NPT	Femelle 3/4" NPT	Femelle 1/8" NPT	90 mm	40 mm

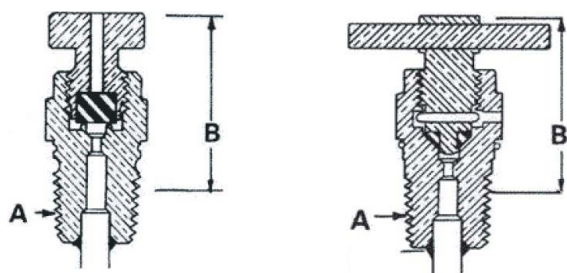
VANNES, ROBINETS & CLAPETS DE FOND



Robinetts de niveau maxi :

Série PCJR, 3165 & TSS3169 :

Spécialement conçu pour purger les pressions de liquide ou de vapeur piégées dans les lignes de transfert, ils peuvent également être utilisés comme jauge de niveau de liquide fixe lorsque le tube plongeur fait partie du récipient.

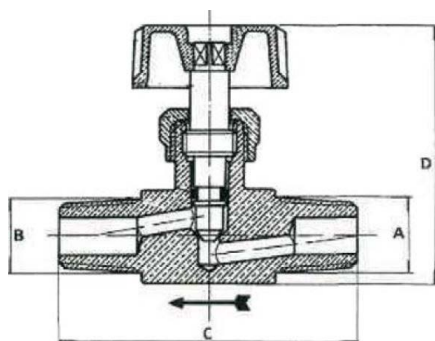
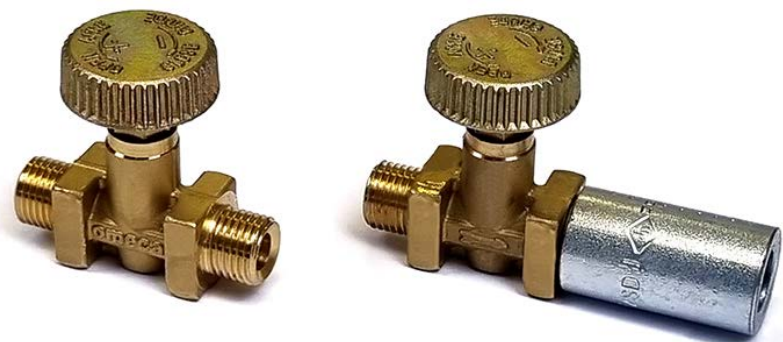


REFERENCE	CONSTRUCTION	A	B	TUBE 304 mm	OPTION PLAQUE D'AVERTISSEMENT
PCJR2	Laiton	Mâle 1/8" NPT	28 mm	Non	2550-40P
PCJRI	Inox	Mâle 1/8" NPT	28 mm	Non	2550-40P
3165	Laiton	Mâle 3/4" NPT	28 mm	Non	2550-40P
3165F	Laiton	Mâle 3/4" NPT	28 mm	Oui	2550-40P
TSS3169	Inox	Mâle 3/4" NPT	28 mm	Non	2550-40P
TSS3169F	Inox	Mâle 3/4" NPT	28 mm	Oui	2550-40P

VANNES, ROBINETS & CLAPETS DE FOND



Robinets pointeau :



Série RP17 & RP18 :

Construction : Laiton

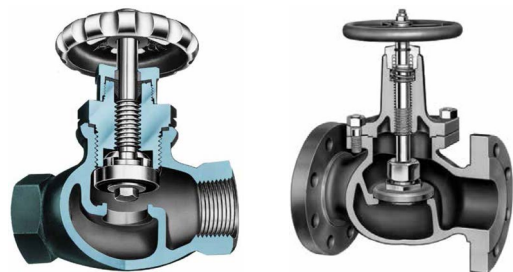
Les robinets à pointeau sont des vannes utilisées pour un réglage précis et fin du débit. La vanne est composée d'un obturateur de type pointeau ou aiguille placé à la tête d'un axe. Le robinet à pointeau en se refermant vient presser un joint d'étanchéité circulaire. Une vanne à pointeau est utilisée pour la régulation précise des fluides industriels corrosifs ou en dosage.

REFERENCE	CONSTRUCTION	A	B	C	D
RP17G	Laiton	Mâle 1/4" Gaz	Mâle 1/4" NPT	51 mm	47 mm
RP17	Laiton	Mâle 1/4" NPT	Mâle 1/4" NPT	51 mm	47 mm
RP18	Laiton	Mâle 1/4" NPT	Femelle 1/4" NPT	75 mm	47 mm

VANNES, ROBINETS & CLAPETS DE FOND



Robinet à volant :



Série A77 & A75 :

Corps : Fonte nodulaire (GS)

Tige : Inox

Joint de clapet : Téflon ou Néoprène

Clapet monté sur rotule

Ces robinets ont été conçus à l'origine pour les gaz de pétrole liquéfiés.

Leur haute qualité de fabrication permet de les employer sur le NH3 et certains produits chimiques.

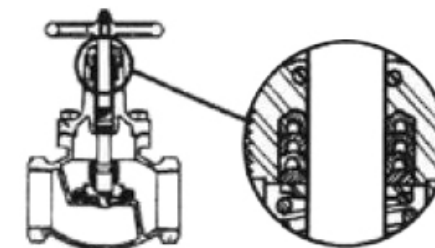
Pression de service : 27 bar

Température : -40°C +70°C

Étanchéité de tige :

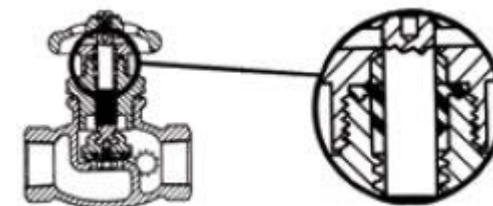
Par bague téflon en chevron.

(Tous modèles excepté A7704 et A7704L)



Par joint à collerette.

(Uniquement modèle A7704 et A7704L).

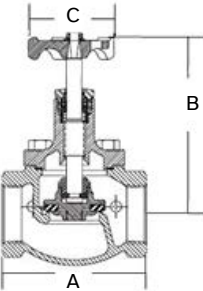


VANNES, ROBINETS & CLAPETS DE FOND

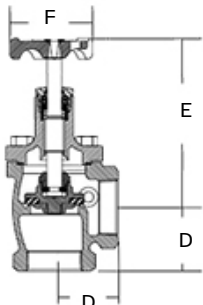


Robinetts à volant :

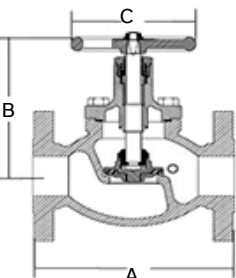
Robinetts droits à volant taraudés :

ROBINETS DROITS	REFERENCE	Ø FEMELLE	A	B	C
	A7704	1/2" NPT	92 mm	80 mm	65 mm
	A7505A	3/4" NPT	94 mm	110 mm	80 mm
	A7507A	1" NPT	109 mm	110 mm	80 mm
	A7509B	1"1/4 NPT	124 mm	175 mm	95 mm
	A7511AP	1"1/2 NPT	132 mm	156 mm	95 mm
	A7513AP	2" NPT	150 mm	168 mm	95 mm

Robinetts d'angles à volant taraudés :

ROBINETS D'ANGLES	REFERENCE	Ø FEMELLE	D	E	F
	A7704L	1/2" NPT	44 mm	72 mm	65 mm
	A7506A	3/4" NPT	44 mm	95 mm	80 mm
	A7508A	1" NPT	52 mm	95 mm	80 mm
	A7510B	1"1/4 NPT	58 mm	160 mm	95 mm
	A7512AP	1"1/2 NPT	61 mm	145 mm	95 mm
	A7514AP	2" NPT	68 mm	168 mm	95 mm

Robinetts droits à volant à brides PN50 (ASA300) :

ROBINETS DROITS	REFERENCE	Ø BRIDE PN50 (ASA300)	A	B	C
	A7511F	1"1/2	191 mm	190 mm	95 mm
	A7513F	2"	215 mm	215 mm	133 mm
	A7517FP	3"	282 mm	335 mm	230 mm

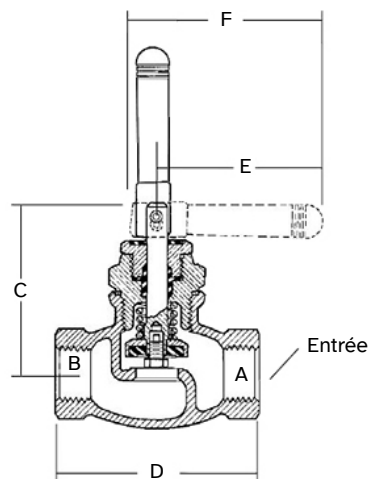
Robinetts d'angles à volant à brides PN50 (ASA300) :

ROBINETS D'ANGLES	REFERENCE	Ø BRIDE PN50 (ASA300)	D	E	F
	A7512FP	1"1/2	121 mm	190 mm	95 mm
	A7514F	2"	134 mm	190 mm	133 mm
	A7518FP	3"	158 mm	298 mm	230 mm

VANNES, ROBINETS & CLAPETS DE FOND



Robinets à fermeture rapide :



7553T :

Construction : Laiton

Conçu principalement pour être utilisé sur les tuyaux de remplissage de bouteille pour fournir une fermeture rapide et pratique et une ouverture rapide.

Ces vannes doivent être installées de manière à ce que le débit à travers la vanne soit dans le sens opposé à celui d'une vanne à soupape conventionnelle.

Cela permet au débit d'entrée d'aider à fermer la vanne et, plus important encore, aide à empêcher l'ouverture forcée de la vanne par une pression de pompe élevée.

REFERENCE	TYPE	A	B	C	D	E	F
7553T	Robinet droit	Femelle 1/4" NPT	Femelle 1/4" NPT	78 mm	94 mm	76 mm	89 mm

VANNES, ROBINETS & CLAPETS DE FOND



Robinetts à fermeture rapide :

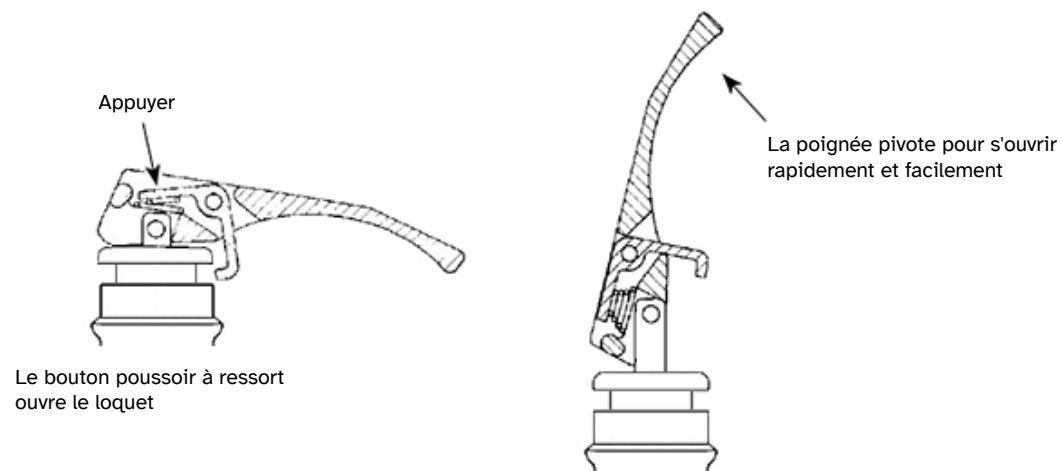
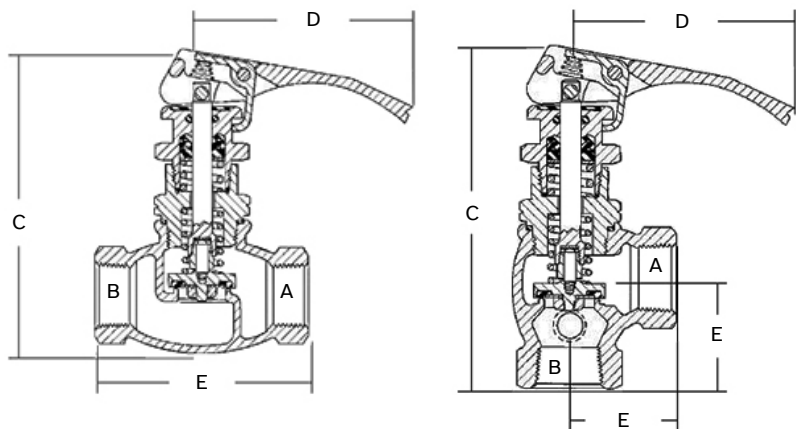


A7707L & A7708L :

Construction : Construction fonte modulaire

Conçu spécialement pour la manipulation en toute sécurité par l'opérateur des camions de livraison bobtail, les systèmes de distribution et les réservoirs de GPL et d'ammoniac anhydre. Ces vannes actionnées par système rapide d'ouverture et de fermeture par basculement de leur poignée, fournissent un débit instantané. Le système d'ouverture est également sécurisé par un verrou de poignée pour une protection supplémentaire.

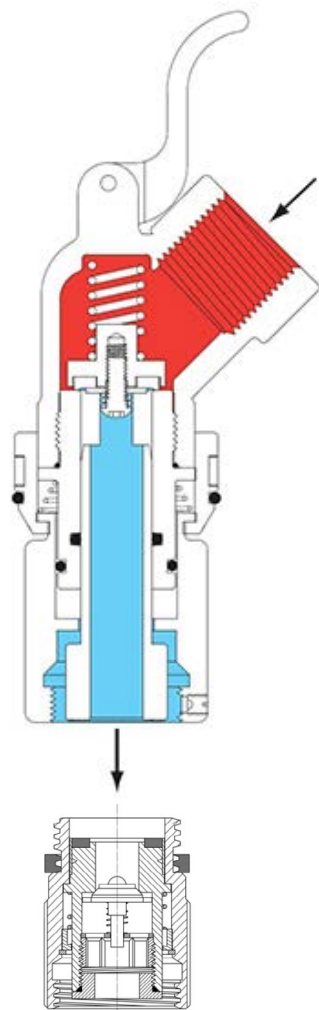
REFERENCE	TYPE	A	B	C	D	E	PURGEUR
A7707L	Robinet droit	Femelle 1" NPT	Femelle 1" NPT	127 mm	116 mm	110 mm	TSS3169
A7708L	Robinet d'angle	Femelle 1" NPT	Femelle 1" NPT	140 mm	116 mm	54 mm	TSS3169



VANNES, ROBINETS & CLAPETS DE FOND



Robinetts à fermeture rapide :



N480 :

Construction : Laiton

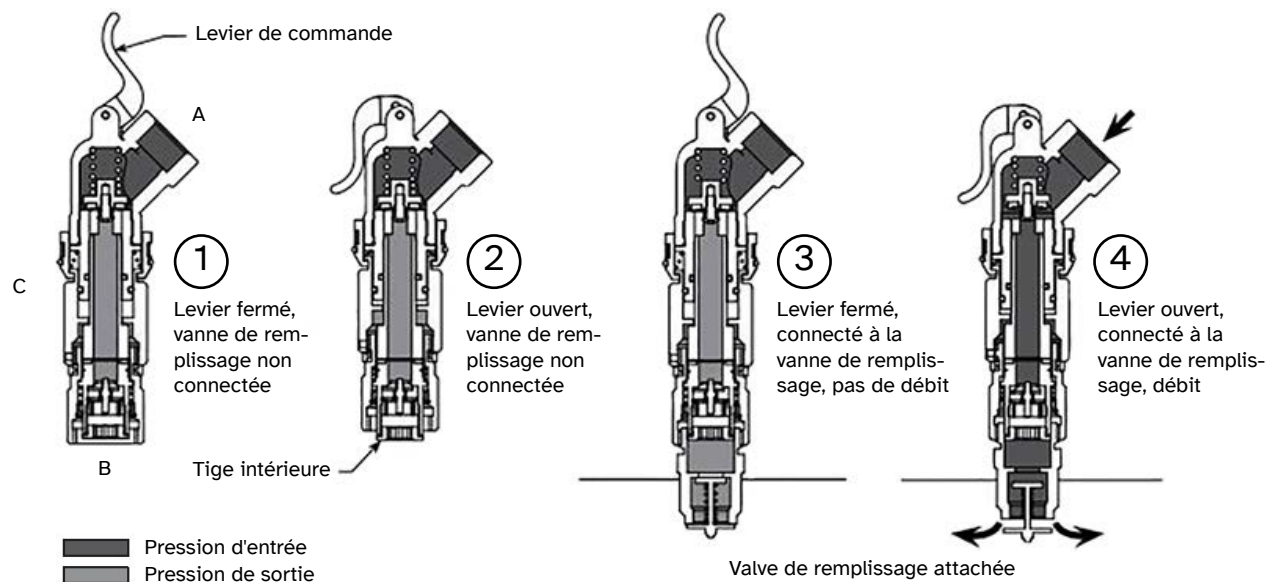
Les vannes N480 sont conçues comme des vannes d'arrêt primaires à action rapide pour l'extrémité du tuyau de transfert sur les camions de livraison bobtail.

Ces vannes comprennent un ensemble anti-retour supplémentaire (Type M570).

Les vannes N480 conviennent uniquement au service GPL.

Pour d'autres GPL et gaz comprimés ou d'autres conditions de température, consultez l'usine.

REFERENCE	A	B	C
N480	Femelle 1" NPT	Femelle 1"3/4 ACME	290 mm



VANNES, ROBINETS & CLAPETS DE FOND



Pousse clapets :



Série 3119A, 3120, 3121EF & M450A :

Construction : Laiton

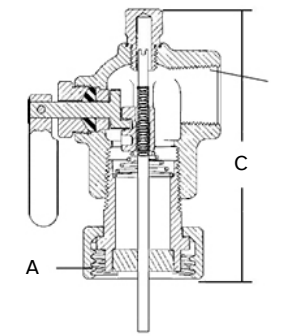
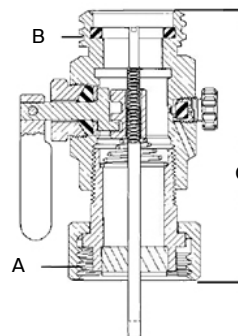
Tige : Acier

Conçu pour fournir un moyen efficace d'évacuer un conteneur de GPL pour le déplacement ou la réparation, ils se vissent directement sur le raccord mâle 1"3/4 ACME des doubles clapets d'emplissage.

Ils peuvent être utilisés pour prélever du liquide si le récipient est équipé d'un tube plongeur s'étendant du clapet de remplissage jusqu'au fond du récipient.

A défaut, ils permettent de relier la phase gazeuse du réservoir à l'aspiration ou au refoulement d'un compresseur pour effectuer un transfert par compresseur.

REFERENCE	TYPE	A	B	C
M450A	Pousse clapet d'angle	Femelle 1"3/4 ACME	Femelle 3/4" NPT	160 mm
3119A	Pousse clapet droit	Femelle 1"3/4 ACME	Mâle 1"3/4 ACME	118 mm
3120	Pousse clapet d'angle	Femelle 1"3/4 ACME	Femelle 3/4" NPT	118 mm
3121EF	Pousse clapet d'angle	Femelle 1"3/4 ACME	Femelle 3/4" NPT	160 mm
3121-ACME	Pousse clapet d'angle	Femelle 1"3/4 ACME	Mâle 1"3/4 ACME	160 mm



Pistolets carburation :



Série T3 Nettuno & raccord carburation "BELGE" :

Corps : Aluminium

Composants internes : Laiton et acier

Joints : Polymères et élastomères pour les applications GPL.

Composants externes : Laiton, acier inoxydable, aluminium anodisé.

Perte de GPL à la déconnexion : 1,3 cm³.

Toute l'opération de ravitaillement en carburant est lancée en engageant simplement la buse dans le réceptacle d'une simple pression de la main.

Conçu spécifiquement pour les accouplements et désaccouplements fréquents.

La poignée isolée protège l'opérateur des effets de température créés par le gaz propane à haut débit.

Force minimale requise pour engager la buse. Intègre un pivot d'entrée à 360° à un seul plan. Ne distribuera pas de gaz jusqu'à ce qu'il soit solidement engagé dans un réceptacle approprié.

Une fois engagé, ne se désengage pas tant qu'il n'est pas relâché par l'opérateur.

REFERENCE	DESIGNATION
T3	Pistolet d'emplissage femelle 1" Gaz 25 Bar (360 PSI)
T3-212B	Soufflet NBR noir
T3-104	Raccord acier 1" Gaz
T3-854	Raccord acier 3/4" NPT
T3-214	Jeu de joints standard
T3-221	Jeu de 3 griffes standard
T3-222	Jeu d'attache
RD100	Femelle 1"3/4 ACME

Raccord tournant anti-arrachement :

RD215 :

Construction : Laiton et acier zingué

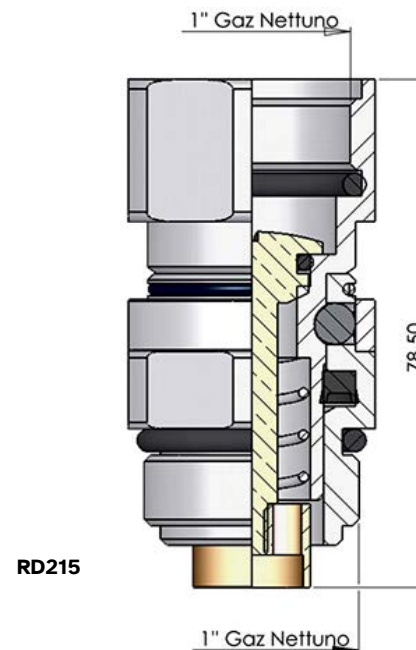
Joint : NBR

Le raccord RD215 est un raccord tournant de sécurité monté entre le pistolet de carburation T3 Nettuno et son flexible.

Il combine les avantages suivants :

- Il est équipé d'un joint tournant permettant une rotation complète à 360°.
- Il est muni d'un système antiarrachement avec clapet, permettant la mise en sécurité de la borne d'emplissage en cas de traction excessive (freins du véhicule desserré).

Connexions : Male 1" Gaz Nettuno x
Femelle 1" Gaz Nettuno.



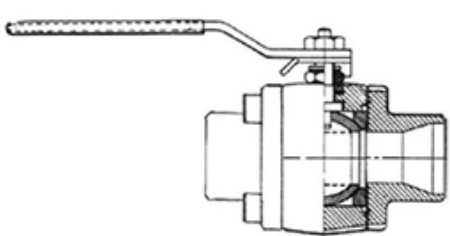
VANNES, ROBINETS & CLAPETS DE FOND



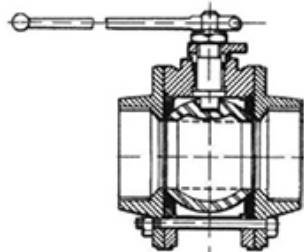
Vannes à boisseau sphérique Mecafrance / Worcester :

Série Mecafrance / Worcester :

Corps : Acier
Sphère : Inox
Joints : PTFE



Type 1/4" à 2"



Type 3" à 4"

DIAMETRE	VANNE A SOUDER BW MECAFRANCE		VANNE TARAUEE MECAFRANCE	VANNE A SOUDER BW WORCESTER		VANNE TARAUEE WORCESTER
	PASSAGE VENTURI	PASSAGE INTEGRAL	PASSAGE VENTURI	PASSAGE VENTURI	PASSAGE INTEGRAL	PASSAGE VENTURI
1/4"	M08S	M08SINT	M08T	W08S	W08SINT	W08T
1/2"	M15S	M15SINT	M15T	W15S	W15SINT	W15T
3/4"	M20S	M20SINT	M20T	W20S	W20SINT	W20T
1"	M25S	M25SINT	M25T	W25S	W25SINT	W25T
1"1/4	M32S	M32SINT	M32T	W32S	W32SINT	W32T
1"1/2	M40S	M40SINT	M40T	W40S	W40SINT	W40T
2"	M50S	M50SINT	M50T	W50S	W50SINT	W50T
3"	M80S	M80SINT	M80T	W80S	W80SINT	W80T
4"	M100S	M100SINT	M100T	W100S	W100SINT	W100T

VANNES, ROBINETS & CLAPETS DE FOND



Vannes laiton à boisseau sphérique BSP :

4130 & 4131 :

Construction : Laiton

Raccordement : 1/4" BSP

Vannes à passage intégrale.



REFERENCE	RACCORDEMENT	PRESSION NOMINAL
4130	Mâle 1/4" BSP x Femelle 1/4" BSP	PN64
4131	Femelle 1/4" BSP x Femelle 1/4" BSP	PN40

VANNES, ROBINETS & CLAPETS DE FOND



Vannes inox à boisseau sphérique femelle NPT :

Série V2 :

Corps : Inox
Sphère : Inox
Joints : PTFE

Directive 2014/68/UE catégorie de risque II tests suivant la norme EN 12266
Étanchéité à l'axe par presse-étoupe PTFE
Poignée cadenassable
Passage intégral



REFERENCE	DIAMETRE	PASSAGE INTEGRAL	PRESSIION DE SERVICE
V2-1/4	Femelle 1/4" NPT	9,2 mm	63 Bar
V2-3/8	Femelle 3/8" NPT	12,5 mm	63 Bar
V2-1/2	Femelle 1/2" NPT	15 mm	63 Bar
V2-3/4	Femelle 3/4" NPT	20 mm	63 Bar
V2-1	Femelle 1" NPT	25 mm	50 Bar
V2-11/4	Femelle 1"1/4 NPT	32 mm	50 Bar
V2-11/2	Femelle 1"1/2 NPT	38 mm	40 Bar
V2-2	Femelle 2" NPT	50 mm	40 Bar

VANNES, ROBINETS & CLAPETS DE FOND



Vannes acier à boisseau sphérique type ALFA24 :



Série ALFA24 :

Corps : Acier
Sphère : Inox
Joints : PTFE

Marquage ATEX & CE PED
Connections à souder (BW) ou taraudées (NPT).

DIAMETRE	PN	VANNE ALFA24 SECURITE FEU			VANNE ALFA24 TPED (MARQUAGE π)		
		A SOUDER BW	FEMELLE NPT	KIT DE JOINTS	A SOUDER BW	FEMELLE NPT	KIT DE JOINTS
1/2"	64	ALFA2415S	ALFA2415T	ALFA2415	ALFA2415S-TPED	ALFA2415T-TPED	ALFA2415-TPED
3/4"	64	ALFA2420S	ALFA2420T	ALFA2420	ALFA2420S-TPED	ALFA2420T-TPED	ALFA2420-TPED
1"	64	ALFA2425S	ALFA2425T	ALFA2425	ALFA2425S-TPED	ALFA2425T-TPED	ALFA2425-TPED
1"1/4	64	ALFA2432S	ALFA2432T	ALFA2432	ALFA2432S-TPED	ALFA2432T-TPED	ALFA2432-TPED
1"1/2	64	ALFA2440S	ALFA2440T	ALFA2440	ALFA2440S-TPED	ALFA2440T-TPED	ALFA2440-TPED
2"	40	ALFA2450S	ALFA2450T	ALFA2450	ALFA2450S-TPED	ALFA2450T-TPED	ALFA2450-TPED
2"1/2	40	ALFA2465S	ALFA2465T	ALFA2465	ALFA2465S-TPED	ALFA2465T-TPED	ALFA2465-TPED
3"	40	ALFA2480S	ALFA2480T	ALFA2480	ALFA2480S-TPED	ALFA2480T-TPED	ALFA2480-TPED
4"	40	ALFA24100S	ALFA24100T	ALFA24100	ALFA24100S-TPED	ALFA24100T-TPED	ALFA24100-TPED

VANNES, ROBINETS & CLAPETS DE FOND



Vannes acier à boisseau sphérique type ALFA60 :

Série ALFA60 :

Corps : Acier

Sphère : Inox

Joints : PTFE

Marquage ATEX & CE PED

Connections à brides PN50 (ASA300).



DIAMETRE	VANNE ALFA60 SECURITE FEU	
	A BRIDES PN50 (ASA300)	KIT DE JOINTS
1/2"	ALFA6015B	ALFA6015
3/4"	ALFA6020B	ALFA6020
1"	ALFA6025B	ALFA6025
1"1/4	ALFA6032B	ALFA6032
1"1/2	ALFA6040B	ALFA6040
2"	ALFA6050B	ALFA6050
2"1/2	ALFA6065B	ALFA6065
3"	ALFA6080B	ALFA6080
4"	ALFA60100B	ALFA60100



VANNES, ROBINETS & CLAPETS DE FOND

Vannes acier à boisseau sphérique 3 pièces femelle NPT, BW & SW, ATEX avec platine ISO & sécurité feu :



Série VS3PAFF (ATEX, avec platine ISO & sécurité feu) :

Construction : Corps acier, sphère inox

Passage intégrale

Poignée cadenassable

Fabrication suivant la norme ISO 9001 : 2015

Directive 2014/68/UE : **CE** N° 0038 Catégorie de risque III Module H

Tests d'étanchéité suivant la norme EN 12266-1, Taux A

Platine suivant la norme ISO 5211

ATEX Groupe II Catégorie 2 G/2D Zone 1 & 21 Zone 2 & 22 (marquage en option) selon directive 2014/34/UE

Sécurité feu suivant ISO 10497 : 2010 et API 607 V.6 (uniquement avec sièges chargés carbone).



DIAMETRE	NPT	A SOUDER BW	A SOUDER SW
1/4"	VS3PAFF1/4NPTSFEX	VS3PAFF1/4BWSFEX	VS3PAFF1/4SWSFEX
3/8"	VS3PAFF3/8NPTSFEX	VS3PAFF3/8BWSFEX	VS3PAFF3/8SWSFEX
1/2"	VS3PAFF1/2NPTSFEX	VS3PAFF1/2BWSFEX	VS3PAFF1/2SWSFEX
3/4"	VS3PAFF3/4NPTSFEX	VS3PAFF3/4BWSFEX	VS3PAFF3/4SWSFEX
1"	VS3PAFF1NPTSFEX	VS3PAFF1BWSFEX	VS3PAFF1SWSFEX
1"1/4	VS3PAFF11/4NPTSFEX	VS3PAFF11/4BWSFEX	VS3PAFF11/4SWSFEX
1"1/2	VS3PAFF11/2NPTSFEX	VS3PAFF11/2BWSFEX	VS3PAFF11/2SWSFEX
2"	VS3PAFF2NPTSFEX	VS3PAFF2BWSFEX	VS3PAFF2SWSFEX

Raccordement femelle BSP sur demande.

VANNES, ROBINETS & CLAPETS DE FOND

Vannes acier à boisseau sphérique 3 pièces BW & SW, ATEX ou non avec platine ISO, non sécurité feu :



Série VS3PAFF (ATEX ou non, avec platine ISO) :

Construction : Corps acier, sphère inox

Passage intégrale

Poignée cadenassable

Fabrication suivant la norme ISO 9001 : 2015

Directive 2014/68/UE : CE N° 0038 Catégorie de risque III Module H

Tests d'étanchéité suivant la norme EN 12266-1, Taux A

Platine suivant la norme ISO 5211

ATEX Groupe II Catégorie 2 G/2D Zone 1 & 21 Zone 2 & 22 (marquage en option) selon directive 2014/34/UE.

DIAMETRE	VANNE NON ATEX		VANNE ATEX	
	A SOUDER BW	A SOUDER SW	A SOUDER BW	A SOUDER SW
1/4"	VS3PAFF1/4BW	VS3PAFF1/4SW	VS3PAFF1/4BWEX	VS3PAFF1/4SWEX
3/8"	VS3PAFF3/8BW	VS3PAFF3/8SW	VS3PAFF3/8BWEX	VS3PAFF3/8SWEX
1/2"	VS3PAFF1/2BW	VS3PAFF1/2SW	VS3PAFF1/2BWEX	VS3PAFF1/2SWEX
3/4"	VS3PAFF3/4BW	VS3PAFF3/4SW	VS3PAFF3/4BWEX	VS3PAFF3/4SWEX
1"	VS3PAFF1BW	VS3PAFF1SW	VS3PAFF1BWEX	VS3PAFF1SWEX
1"1/4	VS3PAFF11/4BW	VS3PAFF11/4SW	VS3PAFF11/4BWEX	VS3PAFF11/4SWEX
1"1/2	VS3PAFF11/2BW	VS3PAFF11/2SW	VS3PAFF11/2BWEX	VS3PAFF11/2SWEX
2"	VS3PAFF2BW	VS3PAFF2SW	VS3PAFF2BWEX	VS3PAFF2SWEX
2"1/2	VS3PAFF21/2BW	VS3PAFF21/2SW	VS3PAFF21/2BWEX	VS3PAFF21/2SWEX
3"	VS3PAFF3BW	VS3PAFF3SW	VS3PAFF3BWEX	VS3PAFF3SWEX
4"	VS3PAFF4BW	VS3PAFF4SW	VS3PAFF4BWEX	VS3PAFF4SWEX

Raccordement femelle BSP sur demande.

VANNES, ROBINETS & CLAPETS DE FOND

Vannes acier à boisseau sphérique 3 pièces femelle NPT, BW & SW, non ATEX, sans platine ISO & non sécurité feu :



Série VS3PAFF/IP :

Construction : Corps acier, sphère inox

Passage intégrale

Poignée cadenassable

Fabrication suivant la norme ISO 9001 : 2015

Directive 2014/68/UE : CE N° 0038 Catégorie de risque III Module H

Tests d'étanchéité suivant la norme API 598, table 6

Raccords taraudés NPT suivant norme ANSI B1.20.1.



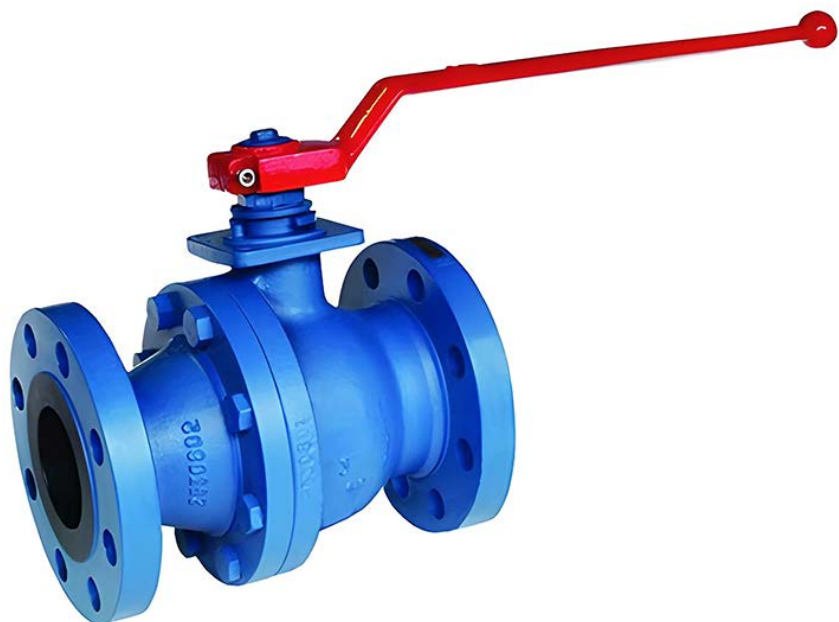
DIAMETRE	NPT	A SOUDER BW	A SOUDER SW
1/4"	VS3PAFF1/4NPT1P	VS3PAFF1/4BW1P	VS3PAFF1/4SW1P
3/8"	VS3PAFF3/8NPT1P	VS3PAFF3/8BW1P	VS3PAFF3/8SW1P
1/2"	VS3PAFF1/2NPT1P	VS3PAFF1/2BW1P	VS3PAFF1/2SW1P
3/4"	VS3PAFF3/4NPT1P	VS3PAFF3/4BW1P	VS3PAFF3/4SW1P
1"	VS3PAFF1NPT1P	VS3PAFF1BW1P	VS3PAFF1SW1P
1"1/4	VS3PAFF11/4NPT1P	VS3PAFF11/4BW1P	VS3PAFF11/4SW1P
1"1/2	VS3PAFF11/2NPT1P	VS3PAFF11/2BW1P	VS3PAFF11/2SW1P
2"	VS3PAFF2NPT1P	VS3PAFF2BW1P	VS3PAFF2SW1P
2"1/2	-	VS3PAFF21/2BW1P	VS3PAFF21/2SW1P
3"	-	VS3PAFF3BW1P	VS3PAFF3SW1P
4"	-	VS3PAFF4BW1P	VS3PAFF4SW1P

Raccordement femelle BSP sur demande.

Uniquement vendues sur affaire avec quantité.

VANNES, ROBINETS & CLAPETS DE FOND

Vannes acier à boisseau sphérique 2 pièces à brides PN16, PN40 & PN50, ATEX avec platine ISO & sécurité feu :



Série VJC2PA (ATEX, avec platine ISO & sécurité feu) :

Construction : Corps acier, sphère inox, joint de siège PTFE

Passage intégrale

Température de service : PN16 & 40 à -20° à +230°C, PN50 à -29° à +230°C

Fabrication suivant la norme ISO 9001 : 2015 et ISO 14001 : 2015

Directive 2014/68/UE : **CE** N° 0056 Catégorie de risque IV module H1

Tests d'étanchéité suivant la norme : PN16/40 EN 12266-1, Taux A, PN50 API 598 et API 6D

Sécurité feu suivant la norme ISO 10497 : 2004, API 607 5th, BS6755 Part 2, et API 6FA 1994

Brides type B1 (R.F.) suivant la norme : PN16/40 EN 1092-1, PN50 ASME B16.5

Platine suivant la norme ISO 5211

ATEX Groupe II Catégorie 2 G/2Dc Zone 1 & 21 Zone 2 & 22 (marquage en option) suivant la directive 2014/34/UE.

DIAMETRE	BRIDES PN40	BRIDES PN16	BRIDES PN50
1/2"	VJC2PA1/2PN40SFEX	-	VJC2PA1/2PN50SFEX
3/4"	VJC2PA3/4PN40SFEX	-	VJC2PA3/4PN50SFEX
1"	VJC2PA1PN40SFEX	-	VJC2PA1PN50SFEX
1"1/4	VJC2PA11/4PN40SFEX	-	VJC2PA11/4PN50SFEX
1"1/2	VJC2PA11/2PN40SFEX	-	VJC2PA11/2PN50SFEX
2"	VJC2PA2PN40SFEX	-	VJC2PA2PN50SFEX
2"1/2	VJC2PA21/2PN40SFEX	VJC2PA21/2PN16SFEX	-
3"	VJC2PA3PN40SFEX	VJC2PA3PN16SFEX	VJC2PA3PN50SFEX
4"	VJC2PA4PN40SFEX	VJC2PA4PN16SFEX	VJC2PA4PN50SFEX
5"	VJC2PA5PN40SFEX	VJC2PA5PN16SFEX	VJC2PA5PN50SFEX

Autres tailles sur demande.

VANNES, ROBINETS & CLAPETS DE FOND

Vannes acier à boisseau sphérique 2 pièces à brides PN16, PN40 & PN50, ATEX ou non avec platine ISO & sécurité feu :



Série VIC2PA (ATEX ou non, avec platine ISO & sécurité feu) :

Construction : Corps acier, sphère inox, joint de siège PTFE

Passage intégrale

Température de service : PN16 & 40 à -20° à +230°C, PN50 à -29° à +230°C

Fabrication suivant la norme ISO 9001 : 2015

Directive 2014/68/UE : CE N° 0035 Catégorie de risque III module H

Tests d'étanchéité suivant la norme EN 12266-1, Taux A (et API 598 pour le PN50)

Sécurité feu suivant la norme ISO 10497 : 2004 (jusqu'au DN200 pour le PN16/40)

Brides type B1 (R.F.) suivant la norme : PN16/40 EN 1092-1, PN50 ASME B16.5

Platine suivant la norme ISO 5211 et axe suivant la norme EN 15081

ATEX Groupe II Catégorie 2 G/2Dc Zone 1 & 21 Zone 2 & 22 (marquage en option) jusqu'au DN200 suivant la directive 2014/34/UE.

ATTENTION : Pour le modèle sans certificat ATEX, retirer le EX en fin de référence.

DIAMETRE	BRIDES PN40	BRIDES PN16	BRIDES PN50
1/2"	VIC2PA1/2PN40SFEX	-	VIC2PA1/2PN50SFEX
3/4"	VIC2PA3/4PN40SFEX	-	VIC2PA3/4PN50SFEX
1"	VIC2PA1PN40SFEX	-	VIC2PA1PN50SFEX
1"1/4	VIC2PA11/4PN40SFEX	-	VIC2PA11/4PN50SFEX
1"1/2	VIC2PA11/2PN40SFEX	-	VIC2PA11/2PN50SFEX
2"	VIC2PA2PN40SFEX	-	VIC2PA2PN50SFEX
2"1/2	-	VIC2PA21/2PN16SFEX	-
3"	-	VIC2PA3PN16SFEX	VIC2PA3PN50SFEX
4"	-	VIC2PA4PN16SFEX	VIC2PA4PN50SFEX
5"	-	VIC2PA5PN16SFEX	VIC2PA5PN50SFEX

Autres tailles sur demande.

VANNES, ROBINETS & CLAPETS DE FOND

Vannes acier à boisseau sphérique 2 pièces à brides PN16 & PN40, ATEX ou non avec platine ISO & sécurité feu :



Série VS2PA (ATEX ou non, avec platine ISO & sécurité feu) :

Construction : Corps acier, sphère inox, joint de siège PTFE chargé verre
Passage intégrale

Température de service : PN16 & 40 à -20° à +200°C

Fabrication suivant la norme ISO 9001 : 2015

Directive 2014/68/UE : **CE** N° 0035 Catégorie de risque III module H

Tests d'étanchéité suivant la norme API 598, table 6

Sécurité feu suivant la norme API 607 : 2010 version 6 jusqu'au DN200

Brides R.F. suivant la norme EN 1092-1 PN16

Platine suivant la norme ISO 5211

ATEX Groupe II Catégorie 2 G/2D Zone 1 & 21 Zone 2 & 22 (marquage en option)

DIAMETRE	VANNE NON ATEX		VANNE ATEX	
	PN40	PN16	PN40	PN16
1/2"	VS2PA1/2PN40SF	-	VS2PA1/2PN40SFEX	-
3/4"	VS2PA3/4PN40SF	-	VS2PA3/4PN40SFEX	-
1"	VS2PA1PN40SF	-	VS2PA1PN40SFEX	-
1"1/4	VS2PA11/4PN40SF	-	VS2PA11/4PN40SFEX	-
1"1/2	VS2PA11/2PN40SF	-	VS2PA11/2PN40SFEX	-
2"	VS2PA2PN40SF	-	VS2PA2PN40SFEX	-
2"1/2	-	VS2PA21/2PN40SF	-	VS2PA21/2PN40SFEX
3"	-	VS2PA3PN40SF	-	VS2PA3PN40SFEX
4"	-	VS2PA4PN40SF	-	VS2PA4PN40SFEX
5"	-	VS2PA5PN40SF	-	VS2PA5PN40SFEX

Autres tailles sur demande.

VANNES, ROBINETS & CLAPETS DE FOND

Vannes acier à boisseau sphérique 2 pièces à brides PN16 & PN40, non ATEX avec platine ISO & non sécurité feu :



Série VS2PA/IP (ATEX ou non, avec platine ISO & sécurité feu) :

Construction : Corps acier, sphère inox, joint de siège PTFE chargé verre

Passage intégrale

Température de service : PN16 & 40 à -10° à +180°C

Fabrication suivant la norme ISO 9001 : 2008

DIRECTIVE 97/23/CE : CE N° 0035 Catégorie de risque II module D1

Tests d'étanchéité suivant la norme API 598, table 6

Brides R.F. suivant la norme EN 1092-1 PN16

Platine suivant la norme ISO 5211.

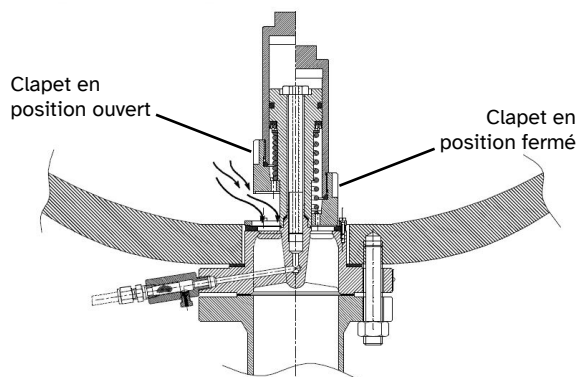
DIAMETRE	BRIDES PN40	BRIDES PN16
1/2"	VS2PA1/2PN401P	-
3/4"	VS2PA3/4PN401P	-
1"	VS2PA1PN401P	-
1"1/4	VS2PA11/4PN401P	-
1"1/2	VS2PA11/2PN401P	-
2"	VS2PA2PN401P	-
2"1/2	-	VS2PA21/2PN401P
3"	-	VS2PA3PN401P
4"	-	VS2PA4PN401P
5"	-	VS2PA5PN401P

Uniquement vendues sur affaire avec quantité.

VANNES, ROBINETS & CLAPETS DE FOND



Clapets de fond hydrauliques WHESSOE :



Clapets de fond hydraulique série WHESSOE :

Ces clapets de fond à commande hydraulique assurent une protection complète des installations de stockage de gaz liquéfié sous pression.

Cette gamme de clapets de fond de sécurité pilotés permet un arrêt rapide en cas d'urgence ou d'incendie.

Il est particulièrement recommandé de sécuriser les réservoirs de stockage et les installations de chargement manipulant des gaz liquéfiés et des produits chimiques.

- Conçu selon ASME VIII Div
- Plage de température de service : -20°C ou -45°C à +85°C.
- Pression maximale de service : 20 ou 30 bars.
- Bride standard 300 lbs selon ANSI B16.5.
- Conforme à la directive DESP 2014/68/UE.
- Conception anti-incendie selon ISO 10497:2010 et API 607.
- Joints nitrile (NBR).

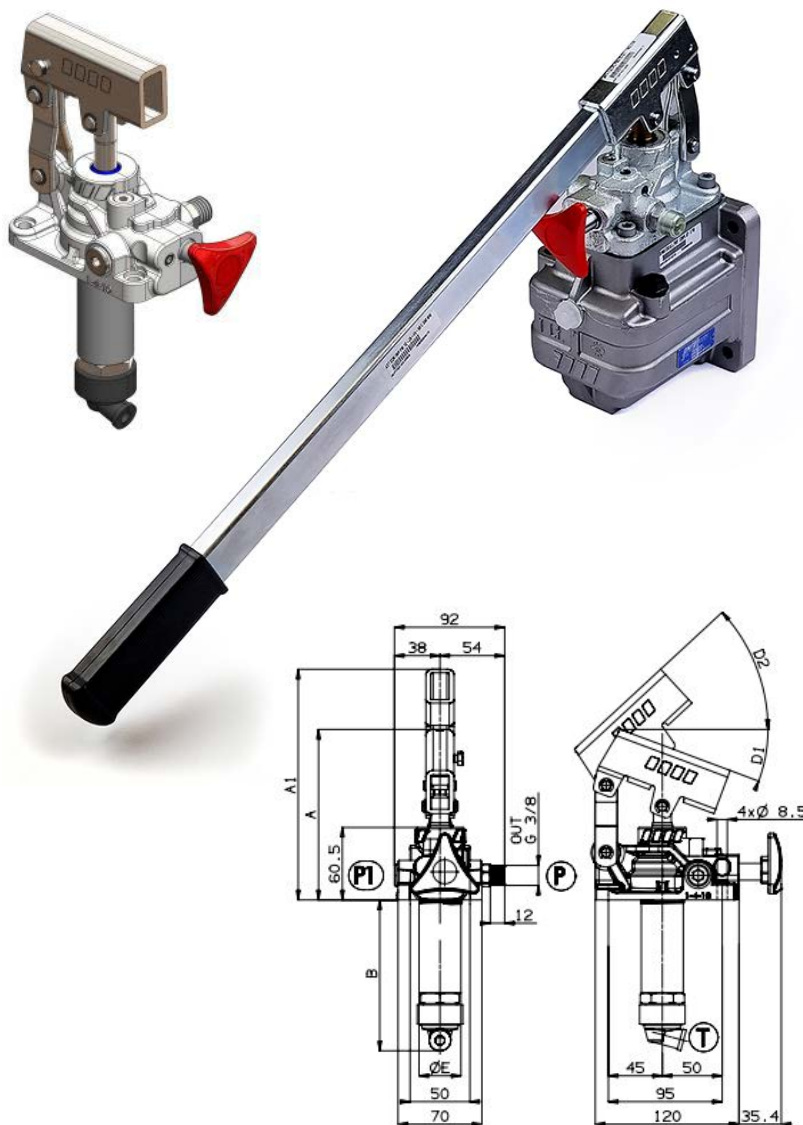
CLAPET DE FOND	PRESSION D'OUVERTURE	CYLINDRE	EMBASE	POCHETTE DE JOINTS			JOINT DE BRIDE
				PROPANE	NH3 ANCIEN MODELE	NH3 NOUVEAU MODELE	
2" 61392	1,2 Bar	MDV10045	MDV10050	530430	530432	530432N	JWH2
3" 61393	1,2 Bar	MDV10045	MDV10055	530431	530433	530433N	JWH3
4" 61394	1,4 Bar	-	-	-	-	-	-
6" 61396	1,3 Bar	-	-	-	-	-	-

Vanne NH3 : Nous consulter.

VANNES, ROBINETS & CLAPETS DE FOND



Pompes à main pour clapets de fond hydrauliques :



Série PMS :

Pression maxi. : 300 bar

Pression de service : 250 bar

Débit par cycle : 25 cm³

Réservoir de 1 ou 2 litres pour pompe hydraulique (Autres capacités sur demande).

Les pompes à main bénéficient d'un système à double action de pompage : le flux est injecté dans le circuit que l'on tire ou que l'on pousse sur le levier.

Ce procédé permet de diminuer considérablement la force à exercer en bout de levier.

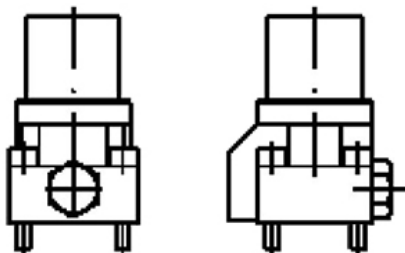
Ces pompes à main sont à monter directement sur le réservoir, le corps est en fonte avec un traitement cataphorèse anti-corrosion.

En option, elles peuvent être équipées d'un limiteur de pression intégré.

Autre option possible : Traitement particulier (nickelé/zingué) pour milieu agressif.

REFERENCE	DIAMETRE	A	A1	B	D1	D2	E
PMS25	Pompe hydraulique (sans réservoir)						
PMS25R1	Pompe hydraulique avec réservoir 1 litre	142 mm	193 mm	127 mm	20°	45°	35 mm
PMS25R2	Pompe hydraulique avec réservoir 2 litres						
JPMS25	Pochette de joints pour pompe type PMS25						
PMS25POIG	Poignée						

Clapets hydropneumatiques :



Série PR2, PS2 :

Distributeurs hydrauliques 2 voies à commande pneumatique.
Raccordement hydraulique : Femelle 1/4" Gaz x femelle 1/4" Gaz
Arrivée air : Femelle 1/4" Gaz.

Les distributeurs à clapet appartiennent à la famille des distributeurs.
En tant que clapets à bille, ils sont étanches sans huile de fuite en position fermée.
Structure de type clapet à bille étanche sans huile de fuite avec une grande sûreté de commutation.
Structure insensible aux salissures, à sûreté de commutation élevée.
Faibles efforts de commutation et commutation douce, sans à-coups.

REFERENCE	LIBELLE
PR2-1	Clapet normalement fermé (NF) sans embase
PS2-1	Clapet normalement ouvert (NO) sans embase
PR2-1-1/4	Clapet normalement fermé (NF) avec embase
PS2-1-1/4	Clapet normalement ouvert (NO) avec embase

VANNES, ROBINETS & CLAPETS DE FOND



Clapets de fond pneumatiques REGO :

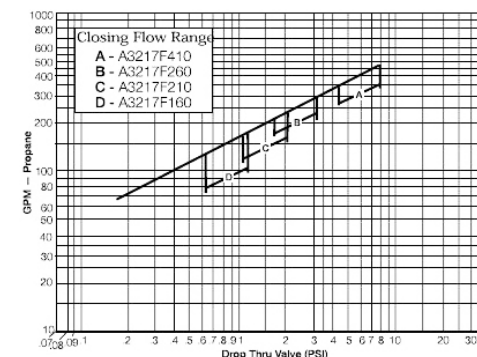
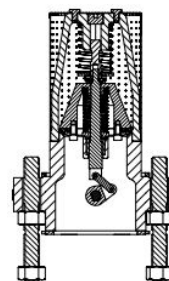


Série REGO A3217 :

Vannes internes à brides de 3" ASA 300 pour camions et grands conteneurs de stockage stationnaires.

Conçu principalement pour le remplissage et/ou le soutirage de gaz propane et d'ammoniac anhydre sur les camions de livraison, les transports et les réservoirs de stockage stationnaires avec pompes à bride ou tuyauterie.

L'installation est rapide et facile, et la vanne peut être actionnée manuellement ou par câble. Levier disponible à droite ou à gauche pour permettre l'installation sans utiliser une poulie supplémentaire.



REFERENCE SIMPLE BRIDE LEVIER DE COMMANDE		REFERENCE DOUBLE BRIDE LEVIER DE COMMANDE		DEBIT DE FERMETURE		ACTIONNEUR PNEUMATIQUE ROTATIF		ACTIONNEUR PNEUMATIQUE A PISTON		POCHETTE DE JOINTS	POCHETTE DE JOINTS ANCIEN MODELE*
DROITE	GAUCHE	DROITE	GAUCHE	GPL	NH3	DROITE	GAUCHE	DROITE	GAUCHE		
A3217AR160	A3217AL160	A3217DAR160	A3217DAL160	36 m ³ /h	33 m ³ /h	A3217RA	A3217LA	A3217ARPA	A3217ALPA	A3217A80G	A3217F80G
A3217AR210	A3217AL210	A3217DAR210	A3217DAL210	47 m ³ /h	43 m ³ /h	A3217RA	A3217LA	A3217ARPA	A3217ALPA	A3217A80G	A3217F80G
A3217AR260	A3217AL260	A3217DAR260	A3217DAL260	59 m ³ /h	53 m ³ /h	A3217RA	A3217LA	A3217ARPA	A3217ALPA	A3217A80G	A3217F80G
A3217AR410	A3217AL410	A3217DAR410	A3217DAL410	93 m ³ /h	84 m ³ /h	A3217RA	A3217LA	A3217ARPA	A3217ALPA	A3217A80G	A3217F80G
A3217AR510	A3217AL510	A3217DAR510	A3217DAL510	116 m ³ /h	104 m ³ /h	A3217RA	A3217LA	A3217ARPA	A3217ALPA	A3217A80G	A3217F80G

* Pour les clapets de fond ancien modèle type A3217FR.

VANNES, ROBINETS & CLAPETS DE FOND



Clapets de fond pneumatiques REGO :



Série REGO A3219 :

Vanne interne à bride de 4" ASA 300 pour les semi remorques de transports et les grands réservoirs fixe de stockage stationnaires.

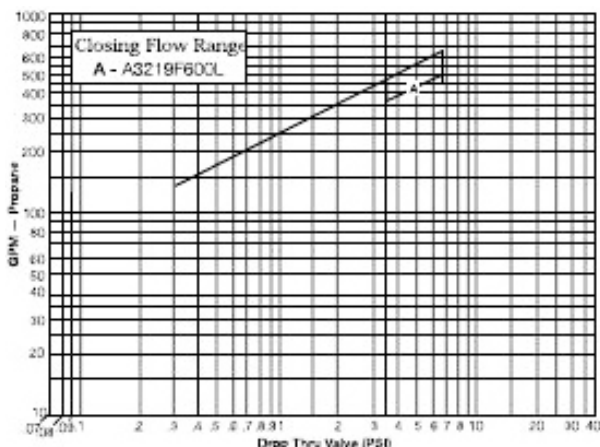
Conçu principalement pour le service de gaz GPL et d'ammoniac anhydre sur les réservoirs de transport sous pression et les grands réservoirs de stockage fixes.

L'installation est rapide et facile et s'adapte aux brides de réservoir existantes.

La vanne peut être actionnée manuellement ou pneumatiquement.

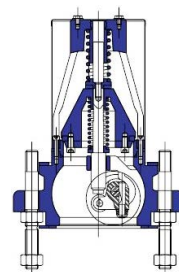
L'utilisation du fusible thermique à distance A3219RT avec cette vanne est conseillé pour fournir un moyen de fermeture mécanique à distance ainsi qu'une protection thermique.

L'actionneur pneumatique A3219FPA constitue un moyen pratique d'ouvrir et de fermer la vanne à distance, à l'aide d'air ou d'azote, sur des remorques de transport de propane et de NH3, ainsi que sur des réservoirs fixes.



REFERENCE	DEBIT DE FERMETURE		ACTIONNEUR PNEUMATIQUE ROTATIF	ACTIONNEUR PNEUMATIQUE A PISTON	POCHETTE DE JOINTS *	LIBERATION THERMIQUE A DISTANCE
	GPL	NH3				
A3219FA400L	91 m ³ /h	82 m ³ /h	A3219RA	A3219FPA	A3219A80G	A3219RT
A3219FA600L	136 m ³ /h	122 m ³ /h	A3219RA	A3219FPA	A3219A80G	A3219RT

* Pour les clapets de fond ancien modèle type A3219F600L, les pochettes de joints correspondantes sont : **A3219F80G**



A3219F80G



A3219RT

VANNES, ROBINETS & CLAPETS DE FOND



Clapets de fond pneumatiques OMECA filetés NPT :



Série OMECA 6902900 fileté NPT :

Pression nominale : 27,58 Bar

Température : Jusqu'à 66°C

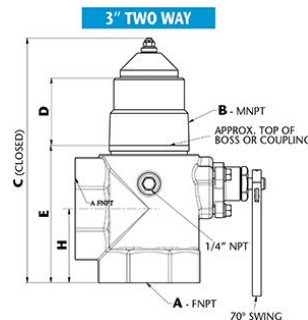
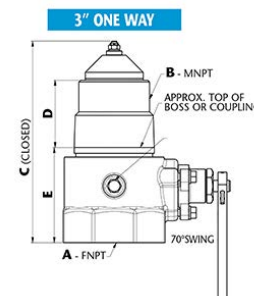
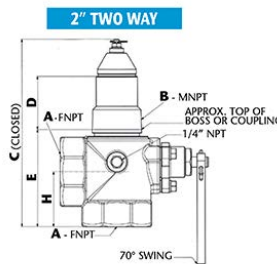
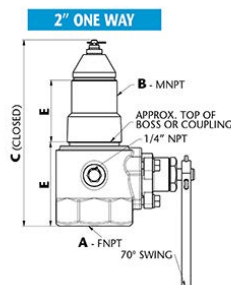
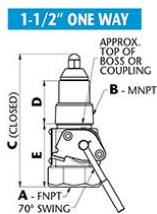
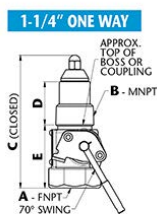
Ces clapets de fond sont des systèmes de fermeture principales permettant d'assurer le contrôle du soutirage de GPL, et sont surtout utilisés pour les orifices liquides et gazeux des camions semi-remorque ou container de transport de gaz.

Tous les clapets satisfont aux exigences de la norme NFPA 58 et peuvent également être utilisés dans les applications de réservoir de stockage fixes.

Les clapets internes filetés sont robustes, ont un corps d'une seule pièce et une fonction de limiteur de débit incorporé. Ils possèdent une amorce de rupture qui permet à la pompe ou à la canalisation de s'arracher en cas d'accident, laissant ainsi le mécanisme du clapet intact, et le réservoir étanche. Le produit est compact et peut fonctionner manuellement ou à distance via un câble ou a commande pneumatique.

Ces clapets possèdent des garnitures d'étanchéités PTFE à ressort offrant une excellente protection antifuites.

Les clapets standards sont fournis avec joints en Nitrile.



DIMENSIONS	A	1 1/4 NPT	1 1/2 NPT	2" NPT	2" NPT	3" NPT	3" NPT
	B	1 1/4 NPT	1 1/2 NPT	2" NPT	2" NPT	3" NPT	3" NPT
	C	150 mm	150 mm	210 mm	210 mm	225 mm	275 mm
	D	47 mm	47 mm	61 mm	61 mm	65 mm	65 mm
	E	73 mm	73 mm	103 mm	103 mm	115,3 mm	165,3 mm
	H	-	-	-	-	-	83 mm

VANNES, ROBINETS & CLAPETS DE FOND



Clapets de fond pneumatiques OMECA filetés NPT :

Série OMECA 6902900 :

GPL - NH3		TT - GPL		MATIERE	CONNECTION ENTREE	CONNECTION SORTIE	DEBIT DE FERMETURE PROPANE		CAPACITE GPL GAZEUX (SCFH / PROPANE)		DEBIT DE FERMETURE NH3 + GPL	KIT DE JOINTS COMPLET
1 VOIE	2 VOIES	1 VOIE	2 VOIES				DEMI RACCORD	RACCORD COMPLET	25 PSIG	100 PSIG		
6902900101	-	6902900150	-	Acier	Mâle 1"1/4 NPT	Femelle 1"1/4 NPT	30 GPM	-	5800	9100	27 GPM	6803900040
6902900102	-	6902900151	-	Acier	Mâle 1"1/4 NPT	Femelle 1"1/4 NPT	50 GPM	35 GPM	7650	12900	45 GPM	6803900040
6902900103	-	6902900152	-	Acier	Mâle 1"1/4 NPT	Femelle 1"1/4 NPT	80 GPM	65 GPM	10950	18800	72 GPM	6803900040
6902900195	-	6902900147	-	Acier	Mâle 1"1/2 NPT	Femelle 1"1/2 NPT	30 GPM	-	5800	9100	27 GPM	6803900040
6902900196	-	6902900148	-	Acier	Mâle 1"1/2 NPT	Femelle 1"1/2 NPT	50 GPM	35 GPM	7650	12900	45 GPM	6803900040
6902900197	-	6902900149	-	Acier	Mâle 1"1/2 NPT	Femelle 1"1/2 NPT	80 GPM	65 GPM	10950	18800	72 GPM	6803900040
6902900104	6902900130	6902900153	6902900176	Acier	Mâle 2" NPT	Femelle 2" NPT	100 GPM	60 GPM	21550	36800	90 GPM	6803900041
6902900105	6902900131	6902900154	6902900177	Acier	Mâle 2" NPT	Femelle 2" NPT	150 GPM	90 GPM	33600	57200	135 GPM	6803900041
6902900106	6902900132	6902900155	6902900178	Acier	Mâle 2" NPT	Femelle 2" NPT	250 GPM	130 GPM	-	-	225 GPM	6803900041
6902900107	6902900112	6902900156	6902900161	Acier	Mâle 3" NPT	Femelle 3" NPT	150 GPM	100 GPM	28600	48700	135 GPM	6803900042
6902900108	6902900113	6902900157	6902900162	Acier	Mâle 3" NPT	Femelle 3" NPT	200 GPM	125 GPM	43500	73900	180 GPM	6803900042
6902900109	6902900114	6902900158	6902900163	Acier	Mâle 3" NPT	Femelle 3" NPT	250 GPM	165 GPM	51500	87600	225 GPM	6803900042
6902900110	6902900115	6902900159	6902900164	Acier	Mâle 3" NPT	Femelle 3" NPT	400 GPM	235 GPM	80100	139000	360 GPM	6803900042
6902900111	6902900116	6902900160	6902900165	Acier	Mâle 3" NPT	Femelle 3" NPT	500 GPM	325 GPM	-	-	450 GPM	6803900042

VANNES, ROBINETS & CLAPETS DE FOND

Clapets de fond pneumatiques OMECA à simple & double bride 3" PN50 (ASA 300):



Série OMECA 6902900 à simple & double bride DN80 PN50 (ASA 300):

Pression nominale : 27,58 Bar

Température : Jusqu'à 66°C

Les clapets de fond 3" à brides sont équipés d'un limiteur de débit intégré.

Ils sont idéals pour monter des pompes et autres tuyauteries similaires.

Les boulons de fixations fournies possèdent une section affaiblie, permettant d'empêcher la pompe ou la tuyauterie de se cisailer en cas d'accident, et ainsi de laisser le clapet intact.

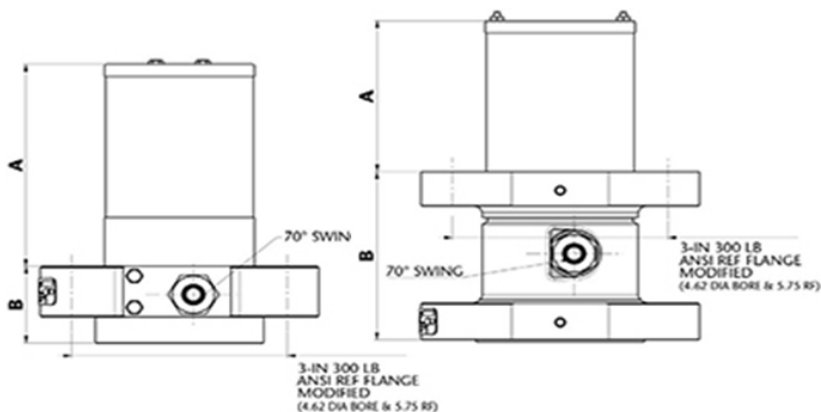
Le clapet est doté d'un filtre de protection afin d'éviter la contamination de la pompe par des particules ou impuretés.

Elle est aisément démontable lorsque la valve est installée sur le tuyau de remplissage.

Une version en PTFE offre une excellente protection antifuites.

Les clapets standards fournis sont en Nitrile.

Ils peuvent être contrôlés manuellement ou à distance via un câble ou par commande pneumatique.



TYPE DE CLAPET DE FOND	DIMENSIONS	
	A	B
Simple bride	171 mm	65 mm
Double bride	133 mm	143 mm

VANNES, ROBINETS & CLAPETS DE FOND



Clapets de fond pneumatiques OMECA à bride(s) 3" PN50 (ASA 300) :

Série OMECA 6902900 à bride(s) DN80 PN50 (ASA 300) :

GPL - NH3		TT - GPL		MATIERE	CONNECTION ENTREE	CONNECTION SORTIE	DEBIT DE FERMETURE PROPANE	CAPACITE GPL GAZEUX (SCFH / PROPANE)		DEBIT DE FERMETURE NH3 + GPL	KIT DE JOINTS COMPLET
SIMPLE BRIDE	DOUBLE BRIDE	SIMPLE BRIDE	DOUBLE BRIDE					25 PSIG	100 PSIG		
6902900117	6902900122	6902900166	6902900171	Acier	3" 300lb ANSI RF	3" 300lb ANSI RF	150 GPM	25100	42700	135 GPM	6803900045
6902900118	6902900123	6902900167	6902900172	Acier	3" 300lb ANSI RF	3" 300lb ANSI RF	200 GPM	36900	62800	180 GPM	6803900045
6902900119	6902900124	6902900168	6902900173	Acier	3" 300lb ANSI RF	3" 300lb ANSI RF	250 GPM	42200	71800	225 GPM	6803900045
6902900120	6902900125	6902900169	6902900174	Acier	3" 300lb ANSI RF	3" 300lb ANSI RF	400 GPM	59400	100900	360 GPM	6803900045
6902900121	6902900126	6902900170	6902900175	Acier	3" 300lb ANSI RF	3" 300lb ANSI RF	500 GPM	-	-	450 GPM	6803900045

VANNES, ROBINETS & CLAPETS DE FOND



Clapets de fond pneumatiques OMECA à bride 4" PN50 (ASA 300) :



Série OMECA 6902900 à bride(s) DN100 PN50 (ASA 300) :

Pression nominale : 27,58 Bar

Température : Jusqu'à 66°C

Les clapets de fond 4" à brides sont équipés d'un limiteur de débit intégré.

Ils sont idéals pour monter des pompes et autres tuyauteries similaires.

Les boulons de fixations fournies possèdent une section affaiblie, permettant d'empêcher la pompe ou la tuyauterie de se cisailer en cas d'accident, et ainsi de laisser le clapet intact.

Le clapet est doté d'un filtre de protection afin d'éviter la contamination de la pompe par des particules ou impuretés.

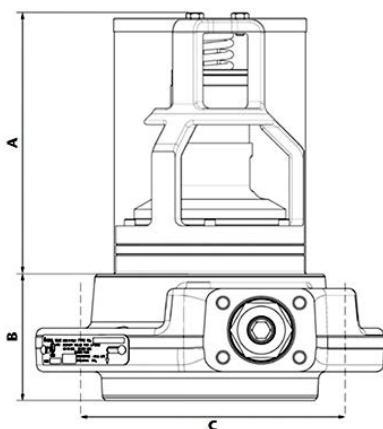
Elle est aisément démontable lorsque la valve est installée sur le tuyau de remplissage.

Une version en PTFE offre une excellente protection antifuites.

Les clapets standards fournis sont en Nitrile.

Ils peuvent être contrôlés manuellement ou à distance via un câble ou par commande pneumatique.

A	B	C
192 mm	93 mm	200 mm



GPL - NH3	TT - GPL	MATIERE	CONNECTION ENTREE	CONNECTION SORTIE	DEBIT DE FERMETURE PROPANE	KIT DE JOINTS COMPLET
6902900141	6902900181	Acier	4" 300lb ANSI RF	4" 300lb ANSI RF	340 GPM	6803900045
6902900142	6902900182	Acier	4" 300lb ANSI RF	4" 300lb ANSI RF	440 GPM	6803900045
6902900143	6902900183	Acier	4" 300lb ANSI RF	4" 300lb ANSI RF	600 GPM	6803900045
6902900144	6902900184	Acier	4" 300lb ANSI RF	4" 300lb ANSI RF	800 GPM	6803900045
6902900145	6902900185	Acier	4" 300lb ANSI RF	4" 300lb ANSI RF	1000 GPM	6803900045

VANNES, ROBINETS & CLAPETS DE FOND



Actionneurs pneumatiques pour clapets de fond OMECA :



Actionneurs pneumatiques pour clapets de fond série 6902900 :

Corps en aluminium, des composants en acier inoxydable et aluminium.

La vanne bride d'ancrage en acier inoxydable.

L'actionneur est auto-lubrifiant avec des joints d'étanchéité PTFE carbone-graphite.

L'actionneur garantit une ouverture complète de la vanne et est équipé d'un commutateur de limite.

Fonctionnement : air comprimé filtré, pas nécessairement lubrifié.

500000 cycles garantis d'ouverture.

L'actionneur est prémonté et prêt à être installé.

Comparé à la plupart des appareils actuellement sur le marché qui nécessite des ajustements, l'installation est ici rapide et facile (3 vis et 1 goupille).

L'actionneur peut être monté sur la vanne en quatre positions distinctes permettant l'optimisation de l'espace sur le véhicule.

La conception d'entraînement direct n'applique pas de charge latérale à la tige de l'ensemble des clapets.

L'actionneur utilise un mécanisme de came interne, qui garantit des performances élevées, optimisant le couple ouverture.

Le moment de couple retour ne repose que sur le ressort et est indépendant de la pression d'alimentation.

Fermeture immédiate et automatique en absence d'air (pas besoin d'accessoires supplémentaires de décharge rapide).

Un indicateur OUVERTURE/FERMETURE.

Conditions de service : Température : de 0 à +80°C ou -20°C à +80°C avec air sec.

Versions spéciales : Haute température -20°C à +150°C et basse température -50°C à +60°C

Alimentation d'air : 5.6 bar à 8.4 bar max

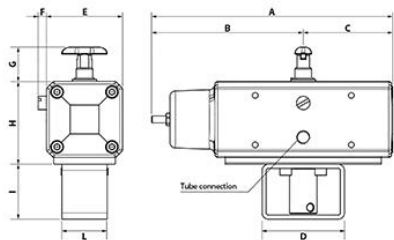
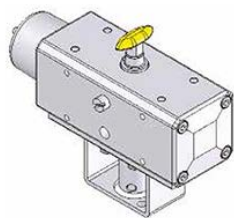
Fluide de commande : Air comprimé et filtré, non lubrifié. (Si l'air est lubrifié, ne pas utiliser d'huile détergente).

VANNES, ROBINETS & CLAPETS DE FOND



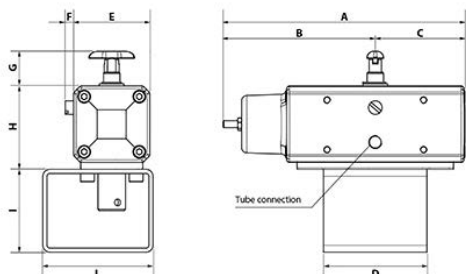
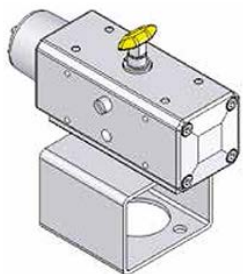
Actionneurs pneumatiques pour clapets de fond OMECA :

Actionneurs pneumatiques série 6902900 pour clapets de fond 1"1/4 & 1"1/2 :



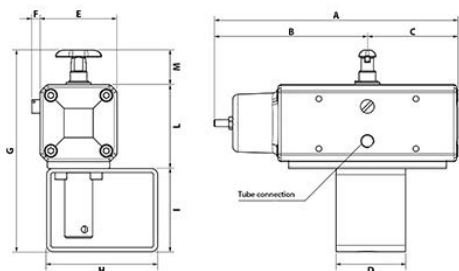
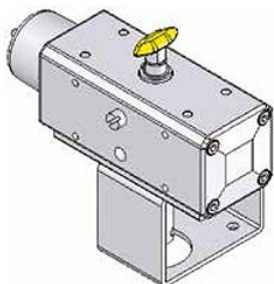
REFERENCE	A	B	C	D	E	F	G	H	I	L	M	Ø DE TUBE
3000900000												1/4"
3000900014	175,6 mm	110,5 mm	65,1 mm	60 mm	55,4 mm	6 mm	25 mm	60,4 mm	40 mm	33 mm	-	6 mm
3000900019												8 mm

Actionneurs pneumatiques série 6902900 pour clapets de fond 2" & 3" :



REFERENCE	A	B	C	D	E	F	G	H	I	L	M	Ø DE TUBE
3000900001												1/4"
3000900015	175,6 mm	110,5 mm	65,1 mm	75 mm	55,4 mm	6 mm	25 mm	60,4 mm	60 mm	80 mm	-	6 mm
3000900020												8 mm

Actionneurs pneumatiques série 6902900 pour clapets de fond 3" simple bride :



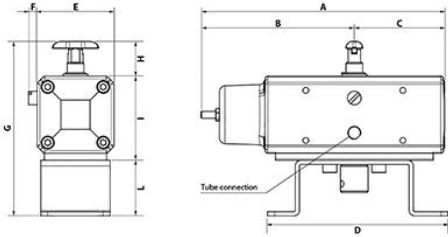
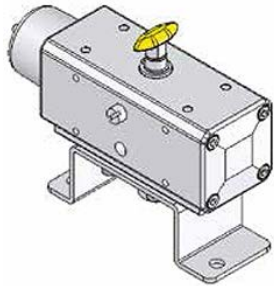
REFERENCE	A	B	C	D	E	F	G	H	I	L	M	Ø DE TUBE
3000900002												1/4"
3000900016	175,6 mm	110,5 mm	65,1 mm	50 mm	55,4 mm	6 mm	145,4 mm	80 mm	60 mm	60,4 mm	25 mm	6 mm
3000900021												8 mm

VANNES, ROBINETS & CLAPETS DE FOND



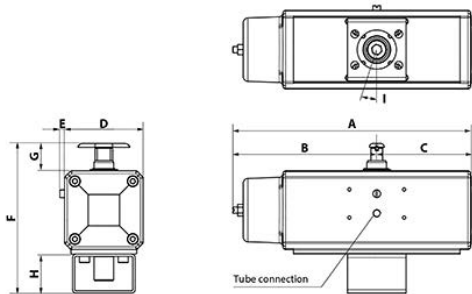
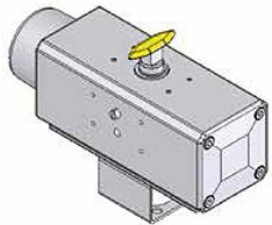
Actionneurs pneumatiques pour clapets de fond OMECA :

Actionneurs pneumatiques série 6902900 pour clapets de fond 3" double bride :



REFERENCE	A	B	C	D	E	F	G	H	I	L	M	Ø DE TUBE
3000900003												1/4"
3000900017	175,6 mm	110,5 mm	65,1 mm	130 mm	55,4 mm	6 mm	125,4 mm	25 mm	60,4 mm	40 mm	-	6 mm
3000900022												8 mm

Actionneurs pneumatiques série 6902900 pour clapets de fond 4" simple bride :



REFERENCE	A	B	C	D	E	F	G	H	I	L	M	Ø DE TUBE
3000900004												1/4"
3000900018	305 mm	184,1 mm	120,9 mm	100,4 mm	6 mm	191,4 mm	35 mm	50 mm	17,5°	-	-	6 mm
3000900023												8 mm



Flexibles inox :

Flexibles onduleux en acier inox.

Revêtement : une ou deux tresses inox en fonction des pressions d'utilisation.

Embouts NPT, brides fixes ou flottantes, etc.

Tous nos flexibles sont fournis avec certificat d'un organisme officiel.

DN	DIAMETRE INTERNE	DIAMETRE EXTERNE		PRESSION DE SERVICE MAXI		RAYON DE COURBURE
		SIMPLE TRESSE	DOUBLE TRESSE	SIMPLE TRESSE	DOUBLE TRESSE	
1/2"	12 mm	21 mm	23 mm	92 mm	120 mm	150 mm
3/4"	20 mm	28 mm	30 mm	62 mm	100 mm	200 mm
1"	25 mm	35 mm	37 mm	62 mm	93 mm	225 mm
1"1/4	32 mm	44 mm	46 mm	49 mm	93 mm	250 mm
1"1/2	40 mm	51 mm	53 mm	32 mm	58 mm	280 mm
2"	50 mm	65 mm	68 mm	27 mm	41 mm	305 mm
3"	80 mm	92 mm	95 mm	19 mm	41 mm	355 mm



Flexibles caoutchouc :

Conforme à l'ADR du 01/06/2001 et arrêté "TMD" du 29/05/2009
Fabriqués suivant norme EN 1762 :2017 et cahier des charges CFBP.

Tuyau nappé textile conçu pour le refoulement de GPL (liquide ou gazeux) et gaz naturel.
Pression service : 25 bar
Pression d'épreuve : 37,5 bar
Pression d'éclatement : 100 bar
Gamme de températures : de -30°C à +70°C.

Nappes synthétiques très résistantes.
Caoutchouc synthétique noir lisse (aspect bandelé), résistant à l'ozone et aux agents atmosphériques. Piqueté extérieurement pour la perméation des gaz.

Version EN 1762 DΩ : Conductibilité par élastomère intérieur (R<10 Ohms)

Version EN 1762 DM : Conductibilité par élastomère intérieur + Torons cuivre (R<10 Ohms)

TYPE Ω	TYPE M	DIAMETRE INTERNE	DIAMETRE EXTERNE	POIDS	RAYON DE COURBURE	LONGUEUR MAXIMUM
1/2"	-	13 mm	24 mm	0,39 kg/m	150 mm	60 m
3/4"	-	19 mm	32 mm	0,62 kg/m	200 mm	60 m
-	1"	25 mm	38 mm	0,77 kg/m	225 mm	60 m
-	1"1/4	32 mm	46 mm	1,04 kg/m	250 mm	60 m
-	1"1/2	38 mm	54 mm	1,35 kg/m	280 mm	60 m
-	2"	50 mm	67 mm	1,80 kg/m	305 mm	60 m
-	3"	75 mm	93 mm	2,70 kg/m	355 mm	60 m
-	4"	100 mm	122 mm	4,31 kg/m		60 m



Exemple d'application du RT25

Raccords tournants série RT25, RTCMF20, TPI100 & SMAC :

Les raccords tournants permettent la circulation du fluide à travers un élément d'articulation dans un système de tuyauterie en mouvement.

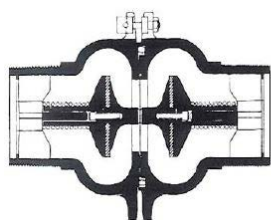
Ces raccords peuvent être utilisés pour des applications temporaires ou fixes. Ils sont composés d'embouts mâle ou femelle, d'un chemin de roulement à billes et d'un système d'étanchéité.

Ils sont particulièrement recommandés sur les applications de flexibles de déchargement.

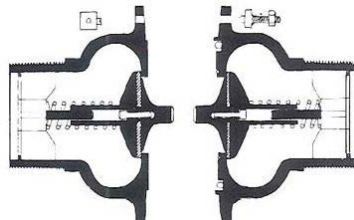
Les flexibles avec embouts fixes ne permettent pas d'orienter facilement le raccord de remplissage, ils provoquent donc des contraintes de torsion importante sur le flexible.

L'ajout d'un raccord tournant entre l'embout du flexible et le raccord de remplissage permet une orientation facile à 360° et ainsi d'éviter tout dommage au flexible.

REFERENCE	TYPE	RACCORDEMENT	MATIERE	PRESSION MAXIMUM DE SERVICE
RTCMF20	Coudé à 90°	Mâle 3/4" NPT x Femelle 3/4" NPT	Inox	25 Bar
RT25	Droit	Mâle 1" NPT x Femelle 1" NPT	Inox	25 Bar
TP1100MF40	Droit	Mâle 1"1/2 NPT x Femelle 1"1/2 NPT	Acier	30 Bar
SMAC112LN	Coudé à 90°	Femelle 1"1/2 NPT x Femelle 1"1/2 NPT	Acier	25 Bar
SMAC200LN	Coudé à 90°	Femelle 2" NPT x Femelle 2" NPT	Acier	25 Bar



Coupleur en position normale de fonctionnement.



Coupleur déconnecté après traction sur le flexible.

Coupleur APC Breakaway série SBS :

Application : GPL

Pression de service : 26,5 Bar

Température : -196° à +100°C

Les raccords cassants de sécurité SBC sont installés sur les lignes flexibles afin de prévenir les équipements (appareillages de chargement ou de déchargement, terminaux eux-mêmes) d'une traction accidentelle.

Ces raccords cassants sont constitués d'un jeu de vis cassantes tarées suivant l'application particulière à laquelle ils sont destinés.

Ils sont également équipés de deux clapets internes qui se ferment instantanément en cas de rupture du raccord, prévenant ainsi toute fuite.

La conception de ce type de raccord cassant le destine à se rompre dans le cas où une force perpendiculaire à son plan de joint lui est appliquée de manière excessive.

Ces raccords sont utilisés dans toute sorte d'installations industrielles pour des fluides variés, et en particulier sur les bras de chargement et les flexibles de transfert vers les véhicules routiers.

REFERENCE	RACCORDEMENT	MATIERE	JOINTS	LONGUEUR	POIDS
2BCMA01ZD	Brides 2" PN50 (ASA300)	Inox 316	Viton	201 mm	12,9 kg
3BCMA01ZD	Brides 3" PN50 (ASA300)	Inox 316	Viton	360 mm	24 kg
4BCMA01ZD	Brides 4" PN50 (ASA300)	Inox 316	Viton	340 mm	40 kg
6BCMA01ZD	Brides 6" PN50 (ASA300)	Inox 316	Viton	480 mm	100 kg
8BCMA01ZD	Brides 8" PN50 (ASA300)	Inox 316	Viton	648 mm	203 kg

Les raccords Breakaway existent également pour d'autres applications (Cryogénie, acides, produits chimiques dangereux ...).

Les accouplements ci-dessus sont également fabriqués selon les normes ANSI150 et DIN., cependant, les longueurs hors tout restent telles qu'indiquées ci-dessus.

Raccords sécurisés cassants :

Raccords cassants RCA20-450 :

Application : GPL

Pression de service : 26,5 Bar

Température : -196° à +100°C

Le raccord de sécurité RCA20-450 est destiné à protéger le système autogas contre tout risque d'arrachement.

Ce raccord est conçu pour se rompre en 2 parties indépendantes et étanches.

Ainsi, si le véhicule approvisionné se déplace au cours de ravitaillement, le raccord de sécurité empêchera tout arrachement du flexible et préservera la sécurité sur le site.

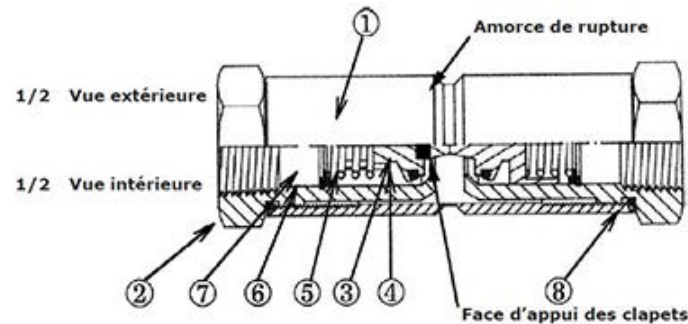
Connexion : 3/4" NPT Femelle x 3/4" NPT Femelle



RCA20-450



Rupture du raccord cassant RCA20-450



- 1 : Tube avec amorce de rupture
- 2 : Raccord taraudé 3/4" NPT
- 3 : Clapet
- 4 : Joint de clapet
- 5 : Ressort
- 6 : Rondelle de ressort
- 7 : Circlips
- 8 : Joint torique de corps

Composé de 2 demi parties identiques comprenant chacune un clapet (Repère 3) en appui sur un ressort (Repère 5).

Chacune des 2 demi parties est montée dans un tube (Repère 1) comportant une amorce de rupture.

Avant rupture : Les clapets en appui l'un contre l'autre, sont ouverts, ce qui permet le passage du produit (passage possible dans les 2 sens).

En cas de rupture : Les clapets n'ayant plus d'appui, se ferment de chaque côté sous l'action des ressorts (Repère 5).

Raccords à cames (Généralités) :

Raccords à cames (Généralités) :

Le raccord à cames est un raccord sûr & rapide, où deux parties, mâle et femelle, s'emboîtent l'une dans l'autre et où les coupleurs sont équipés d'un système de verrouillage simple qui à l'aide de deux goupilles de sécurité bloque les leviers.

La partie mâle est appelée adapteur, la partie femelle coupleur.

Tous les adapteurs peuvent se raccorder à tous les coupleurs ils sont interchangeables.

Tous les coupleurs sont équipés en standard de joints buna, à l'exception des coupleurs en polypropylène qui sont équipés de joints EPDM.

Tous les filetages sont en pas du gaz, même s'il est possible d'obtenir des filetages NPT ou autres sur demande.

Certaines pièces sont susceptibles de présenter un aspect différent selon l'arrivage. Les coupleurs ne sont pas équipés systématiquement d'épingles de sûreté (Veuillez préciser votre choix sur votre commande).

Certificat matière 3.1b sur demande.
Conforme EN 14420-7 (MILC 27487).



8 types de raccords à cames du DN15 (1/2") au DN200 (8") disponibles en 4 matières (Aluminium, Laiton, Inox & Polypropylène):

- Adapteur type A à douille fileté femelle BSP.
- Coupleur type B à douille fileté mâle BSP.
- Coupleur type C à douille annelée pour montage avec collier feuillard.
- Coupleur type D à douille fileté femelle BSP.
- Adapteur type E à douille annelée pour montage avec collier feuillard.
- Adapteur type F à douille fileté mâle BSP.
- Bouchon coupleur type DC.
- Bouchon adapteur type DP.

FLEXIBLES & RACCORDS



Raccords à cames type A & B :

Adapteurs type A à douille fileté femelle BSP :

	DN15	DN20 ¹	DN20	DN25	DN32	DN40 ²	DN40
ALUMINIUM	A050GA	-	A075GA	A100GA	A125GA	-	A150GA
LAITON	A050GB	-	A075GB	A100GB	A125GB	-	A150GB
POLYPROPYLENE	A050GP	-	A075GP	A100GP	A125GP	A126GP	A150GP
INOX	A050GI	-	A075GI	A100GI	A125GI	-	A150GI
	DN50	DN65	DN80	DN100	DN125	DN150	DN200
ALUMINIUM	A200GA	A250GA	A300GA	A400GA	A500GA	A600GA	A800GA
LAITON	A200GB	A250GB	A300GB	A400GB	A500GB	A600GB	-
POLYPROPYLENE	A200GP	-	A300GP	A400GP	-	-	-
INOX	A200GI	A250GI	A300GI	A400GI	A500GI	A600GI	A800GI

¹ Filetage 1/2" x Corps 3/4"

² Filetage 1"1/4 x Corps 1"1/2



Adapteurs



Type A

Coupleurs type B à douille fileté mâle BSP :

	DN15	DN20*	DN20	DN25	DN32	DN40*	DN40
ALUMINIUM	B050GA	-	B075GA	B100GA	B125GA	-	B150GA
LAITON	B050GB	-	B075GB	B100GB	B125GB	-	B150GB
POLYPROPYLENE	B050GPI	B051GPI	B075GPI	B100GPI	B125GPI	B126GPI	B150GPI
INOX	B050GI	-	B075GI	B100GI	B125GI	-	B150GI
	DN50	DN65	DN80	DN100	DN125	DN150	DN200
ALUMINIUM	B200GA	B250GA	B300GA	B400GA	B500GA	B600GA	B800GA
LAITON	B200GB	B250GB	B300GB	B400GB	B500GB	B600GB	-
POLYPROPYLENE	B200GPI	-	B300GPI	B400GPI	-	-	-
INOX	B200GI	B250GI	B300GI	B400GI	B500GI	B600GI	B800GI

¹ Filetage 1/2" x Corps 3/4"

² Filetage 1"1/4 x Corps 1"1/2



Coupleurs



Type B

FLEXIBLES & RACCORDS



Raccords à cames type C & D :

Coupleurs type C à douille annelée pour montage avec collier feuillard :

	DN15	DN20 ¹	DN20	DN25	DN32	DN40 ²	DN40
ALUMINIUM	C050A	-	C075A	C100A	C125A	-	C150A
LAITON	C050B	-	C075B	C100B	C125B	-	C150B
POLYPROPYLENE	C050PI	C051PI	C075PI	C100PI	C125PI	C126PI	C150PI
INOX	C050I	-	C075I	C100I	C125I	-	C150I
	DN50	DN65	DN80	DN100	DN125	DN150	DN200
ALUMINIUM	C200A	C250A	C300A	C400A	C500A	C600A	C800A
LAITON	C200B	C250B	C300B	C400B	C500B	C600B	-
POLYPROPYLENE	C200PI	-	C300PI	C400PI	-	-	-
INOX	C200I	C250I	C300I	C400I	C500I	C600I	C800I

¹ Cannelure 1/2" x Corps 3/4"

² Cannelure 1"1/4 x Corps 1"1/2



Coupleurs



Type C

Coupleurs type D à douille fileté femelle BSP :

	DN15	DN20*	DN20	DN25	DN32	DN40*	DN40
ALUMINIUM	D050GA	-	D075GA	D100GA	D125GA	-	D150GA
LAITON	D050GB	-	D075GB	D100GB	D125GB	-	D150GB
POLYPROPYLENE	D050GPI	D051GPI	D075GPI	D100GPI	D125GPI	D126GPI	D150GPI
INOX	D050GI	-	D075GI	D100GI	D125GI	-	D150GI
	DN50	DN65	DN80	DN100	DN125	DN150	DN200
ALUMINIUM	D200GA	D250GA	D300GA	D400GA	D500GA	D600GA	D800GA
LAITON	D200GB	D250GB	D300GB	D400GB	D500GB	D600GB	-
POLYPROPYLENE	D200GPI	-	D300GPI	D400GPI	-	-	-
INOX	D200GI	D250GI	D300GI	D400GI	D500GI	D600GI	D800GI

¹ Filetage 1/2" x Corps 3/4"

² Filetage 1"1/4 x Corps 1"1/2



Coupleurs



Type D

FLEXIBLES & RACCORDS



Raccords à cames type E & F :

Adapteurs type E à douille annelée pour montage avec collier feuillard :

	DN15	DN20 ¹	DN20	DN25	DN32	DN40 ²	DN40
ALUMINIUM	E050A	-	E075A	E100A	E125A	-	E150A
LAITON	E050B	-	E075B	E100B	E125B	-	E150B
POLYPROPYLENE	E050P	E051P	E075P	E100P	E125P	-	E150P
INOX	E050I	-	E075I	E100I	E125I	-	E150I
	DN50	DN65	DN80	DN100	DN125	DN150	DN200
ALUMINIUM	E200A	E250A	E300A	E400A	E500A	E600A	E800A
LAITON	E200B	E250B	E300B	E400B	E500B	E600B	-
POLYPROPYLENE	E200P	-	E300P	E400P	-	-	-
INOX	E200I	E250I	E300I	E400I	E500I	E600I	E800I

¹ Cannelure 1/2" x Corps 3/4"

² Cannelure 1"1/4 x Corps 1"1/2



Adapteurs



Type E

Adapteurs type F à douille fileté mâle BSP :

	DN15	DN20*	DN20	DN25	DN32	DN40*	DN40
ALUMINIUM	F050GA	-	F075GA	F100GA	F125GA	-	F150GA
LAITON	F050GB	-	F075GB	F100GB	F125GB	-	F150GB
POLYPROPYLENE	F050GP	F051GP	F075GP	F100GP	F125GP	F126GP	F150GP
INOX	F050GI	-	F075GI	F100GI	F125GI	-	F150GI
	DN50	DN65	DN80	DN100	DN125	DN150	DN200
ALUMINIUM	F200GA	F250GA	F300GA	F400GA	F500GA	F600GA	F800GA
LAITON	F200GB	F250GB	F300GB	F400GB	F500GB	F600GB	-
POLYPROPYLENE	F200GP	-	F300GP	F400GP	-	-	-
INOX	F200GI	F250GI	F300GI	F400GI	F500GI	F600GI	F800GI

¹ Filetage 1/2" x Corps 3/4"

² Filetage 1"1/4 x Corps 1"1/2



Adapteurs



Type F

FLEXIBLES & RACCORDS



Raccords à cames type DC & DP :

Bouchons coupleurs type DC :

	DN15	DN20	DN25	DN32	DN40	DN50
ALUMINIUM	DC050A	DC075A	DC100A	DC125A	DC150A	DC200A
LAITON	DC050B	DC075B	DC100B	DC125B	DC150B	DC200B
POLYPROPYLENE	-	DC075PI	DC100PI	DC125PI	DC150PI	DC200PI
INOX	DC050I	DC075I	DC100I	DC125I	DC150I	DC200I
	DN65	DN80	DN100	DN125	DN150	DN200
ALUMINIUM	DC250A	DC300A	DC400A	DC500A	DC600A	DC800A
LAITON	DC250B	DC300B	DC400B	DC500B	DC600B	-
POLYPROPYLENE	-	DC300PI	DC400PI	-	-	-
INOX	DC250I	DC300I	DC400I	DC500I	DC600I	DC800I



Bouchons coupleurs



Type DC

Bouchons adapteurs type DP :

	DN15	DN20	DN25	DN32	DN40	DN50
ALUMINIUM	DP050A	DP075A	DP100A	DP125A	DP150A	DP200A
LAITON	DP050B	DP075B	DP100B	DP125B	DP150B	DP200B
POLYPROPYLENE	DP050P	DP075P	DP100P	-	DP150P	DP200P
INOX	DP050I	DP075I	DP100I	DP125I	DP150I	DP200I
	DN65	DN80	DN100	DN125	DN150	DN200
ALUMINIUM	DP250A	DP300A	DP400A	DP500A	DP600A	DP800A
LAITON	DP250B	DP300B	DP400B	DP500B	DP600B	-
POLYPROPYLENE	-	DP300P	DP400P	-	-	-
INOX	DP250I	DP300I	DP400I	DP500I	DP600I	DP800I



Bouchons adapteurs



Type DP

Joint de raccords à cames :

Joint NBR (BUNA) :

Monté en série sur tous les coupleurs.

Convient pour les produits pétroliers et tous les produits courants.

Températures d'utilisations : de -40°C à +93°C.

	DN15	DN20	DN25	DN32	DN40	DN50
REFERENCE	JBUNA15	JBUNA20	JBUNA25	JBUNA32	JBUNA40	JBUNA50
DIMENSIONS	26 x 17 x 4 mm	35 x 22 x 5,35 mm	38,9 x 27 x 6,35 mm	49 x 35 x 6,35 mm	55,5 x 41 x 6,35 mm	66,5 x 51 x 6,35 mm
	DN65	DN80	DN100	DN125	DN150	DN200
REFERENCE	JBUNA65	JBUNA80	JBUNA100	JBUNA125	JBUNA150	JBUNA200
DIMENSIONS	79 x 60 x 6,35 mm	95 x 76 x 6,35 mm	124 x 102 x 6,35 mm	-	-	-



Joint VITON :

Recommandé pour les solvants aromatiques, les hydrocarbures, la vapeur ...

NE PAS UTILISER AVEC LES CETONES ET LES ESTERS.

Températures d'utilisations : de -29°C à +204°C.

	DN15	DN20	DN25	DN32	DN40	DN50
REFERENCE	JVT15	JVT20	JVT25	JVT32	JVT40	JVT50
DIMENSIONS	26 x 17 x 4 mm	35 x 22 x 5,35 mm	38,9 x 27 x 6,35 mm	49 x 35 x 6,35 mm	55,5 x 41 x 6,35 mm	66,5 x 51 x 6,35 mm
	DN65	DN80	DN100	DN125	DN150	DN200
REFERENCE	JVT65	JVT80	JVT100	JVT125	JVT150	JVT200
DIMENSIONS	79 x 60 x 6,35 mm	95 x 76 x 6,35 mm	124 x 102 x 6,35 mm	-	-	-



Jointts de raccords à cames :

Jointts BUTYL :

Recommandé pour les alcools.

Températures d'utilisations : de -50°C à +120°C.

	DN15	DN20	DN25	DN32	DN40	DN50
REFERENCE	JBUTYL15	JBUTYL20	JBUTYL25	JBUTYL32	JBUTYL40	JBUTYL50
DIMENSIONS	26 x 17 x 4 mm	35 x 22 x 5,35 mm	38,9 x 27 x 6,35 mm	49 x 35 x 6,35 mm	55,5 x 41 x 6,35 mm	66,5 x 51 x 6,35 mm
	DN65	DN80	DN100	DN125	DN150	DN200
REFERENCE	JBUTYL65	JBUTYL80	JBUTYL100	JBUTYL125	JBUTYL150	JBUTYL200
DIMENSIONS	79 x 60 x 6,35 mm	95 x 76 x 6,35 mm	124 x 102 x 6,35 mm	-	-	-



Jointts EPDM :

Recommandé pour la plupart des produits photographiques et solutions chimiques, il est sélectionné pour des applications qui demandent des températures supérieures à celles couvertes par le NBR comme l'eau chaude où la vapeur.

NE PAS UTILISER AVEC DES FLUIDES A BASE DE PETROLE OU FORTEMENT CONTAMINES.

Températures d'utilisations : de -54°C à +149°C.

	DN15	DN20	DN25	DN32	DN40	DN50
REFERENCE	JEPDM15	JEPDM20	JEPDM25	JEPDM32	JEPDM40	JEPDM50
DIMENSIONS	26 x 17 x 4 mm	35 x 22 x 5,35 mm	38,9 x 27 x 6,35 mm	49 x 35 x 6,35 mm	55,5 x 41 x 6,35 mm	66,5 x 51 x 6,35 mm
	DN65	DN80	DN100	DN125	DN150	DN200
REFERENCE	JEPDM65	JEPDM80	JEPDM100	JEPDM125	JEPDM150	JEPDM200
DIMENSIONS	79 x 60 x 6,35 mm	95 x 76 x 6,35 mm	124 x 102 x 6,35 mm	-	-	-



Jointes de raccords à cames :

Jointes PTFE DYNAFLON :

Jointes Viton entièrement encapsulés à chaud en PTFE.

Il offre une alternative efficace aux jointes FEP, PFA encapsulés et FFKM.

Ce matériau combine la résistance chimique du PTFE et les performances d'étanchéité du Viton, il supprime l'inconvénient du joint PTFE à enveloppe laissant la possibilité au produit d'attaquer l'âme par le côté non recouvert.

Températures d'utilisations : de -40°C à +240°C.

Pression de service : Jusqu'à 16 bar.

	DN15	DN20	DN25	DN32	DN40	DN50
REFERENCE	JDYN15	JDYN20	JDYN25	JDYN32	JDYN40	JDYN50
DIMENSIONS	27 x 13,5 x 4,6 mm	35,5 x 17,5 x 6 mm	41,5 x 22,5 x 6,7 mm	48,5 x 29,5 x 6,7 mm	56,5 x 35,5 x 6,7 mm	67,5 x 46,5 x 6,7 mm
	DN65	DN80	DN100	DN125	DN150	DN200
REFERENCE	JDYN65	JDYN80	JDYN100	-	-	-
DIMENSIONS	81 x 60,5 x 6,7 mm	94 x 72,5 x 6,7 mm	124 x 100,5 x 6,7 mm	-	-	-



Jointes PTFE composite :

Enveloppe PTFE en U, âme en BUNA.

Températures d'utilisations : de -40°C à +107°C.

	DN15	DN20	DN25	DN32	DN40	DN50
REFERENCE	JTF15	JTF20	JTF25	JTF32	JTF40	JTF50
DIMENSIONS	26 x 17 x 4 mm	35 x 22 x 5,35 mm	38,9 x 27 x 6,35 mm	49 x 35 x 6,35 mm	55,5 x 41 x 6,35 mm	66,5 x 51 x 6,35 mm
	DN65	DN80	DN100	DN125	DN150	DN200
REFERENCE	JTF65	JTF80	JTF100	JTF125	JTF150	JTF200
DIMENSIONS	79 x 60 x 6,35 mm	95 x 76 x 6,35 mm	124 x 102 x 6,35 mm	-	-	-



Pièces détachées de raccords à cames :

Attache de sécurité anti-vibratoires :

L'attache anti-vibratoire tient tout simplement les poignées fermées dans les cas présentant des vibrations. L'attache qui peut se poser après coup, se fixe sur une poignée et sa tige en acier à ressort se passe dans l'autre poignée, la maintenant ainsi en place.

	DN15	DN20	DN25	DN32	DN40	DN50
REFERENCE	-	SL075	SL100	SL125	SL150	SL200
	DN65	DN80	DN100	DN125	DN150	DN200
REFERENCE	SL250	SL300	SL400	-	-	-



Attache de sécurité :

Epingle d'attache de sécurité pour raccords à cames.



VLBVS2

Cames, goupilles et anneaux en inox :

Kit de réparation pour raccords à cames comprenant une came, une goupille et un anneau.

	DN15	DN20	DN25	DN32	DN40	DN50
REFERENCE	K075I	K075I	K100I	K150I	K150I	K150I
	DN65	DN80	DN100	DN125	DN150	DN200
REFERENCE	K150I	K300I	K300I	-	-	-



Raccords symétriques Guillemin (Généralités) :

Raccords à cames (Généralités) :

Le raccord symétrique GUILLEMIN, aussi appelé raccord Pompier, est un raccord rapide, économique et efficace dont les domaines d'applications sont très nombreux en France (Industries pétrolières, chimiques, pétrochimiques, pharmaceutiques, alimentaires, bâtimentaires, minières. Agriculture, irrigation, aciéries constructions navales, citernes routières & ferroviaires pour le transport de produits liquides ou de pulvérulents ...).

Tous les raccords de même diamètre nominal (DN) se connectent entre eux grâce à un système de verrou appelé également bague, qui coulisse dans les oreilles du raccord opposé. Au moins un des deux demi-raccords doit être équipé d'un verrou pour le montage. Il est verrouillé à l'aide d'une clé Guillemin ou d'une clé tricoise.

Les raccords symétriques Guillemin, avec ou sans verrou, comportent des parties arrières différentes suivant la destination de leur utilisation.

Douilles pour flexibles, filetages mâles ou femelles, parties arrières à souder, pièces de réduction ou de transformation, bouchons.

Pression Nominale : 16 Bars (Aluminium, Inox, Bronze)
6 Bars (Polypropylène).

Certificat matière 3.1b sur demande.

Conforme à la norme NF E29-572.



Types de raccords symétriques Guillemin du DN20 (3/4") au DN150 (6") disponibles en 4 matières (Aluminium, Laiton, Inox & Polypropylène) :

- Les raccords à douilles annelée sont utilisés pour être sertis sur des tuyaux & peuvent être montés avec des jupes embouties, des colliers tourillon, ou même avec des jupes crantées.
- Les raccords filetés mâle et taraudés femelle existent avec ou sans verrou, en filetage BSP par défaut, ou en NPT sur demande.
- Les raccords à souder bout à bout (BW), peuvent être usinés sur demande pour une soudure par emboîtement (SW).
- Les bouchons existent avec ou sans verrou, mais également avec poignée.
- Les réductions permettent de passer d'une taille à une autre.
- Les transformations permettent de passer d'un raccord symétrique à une autre famille de raccords : Express, Tankwagen, Storz ou autre sur demande.

FLEXIBLES & RACCORDS



Demi-raccords symétriques à douille crantée (Joint NBR noir) :

Demi-raccord symétriques Guillemin à douille crantée (Joint NBR noir) :

DIAMETRE NOMINAL	DIAMETRE SUR CRANS	ALUMINIUM	INOX	BRONZE	POLYPROPYLENE
DN 20	25 mm	SYMCC20A	SYMCC20I	SYMCC20B	-
DN 25	30 mm	SYMCC25A	SYMCC25I	SYMCC25B	-
DN 32	32 mm	SYMCC32A	-	-	-
	35 mm	SYMCC35A	SYMCC35I	SYMCC35B	-
DN 40	25 mm	SYMCC4025A	-	-	-
	30 mm	SYMCC4030A	-	SYMCC4030B	SYMCC4030P
	35 mm	SYMCC4035A	-	SYMCC4035B	SYMCC4035P
	40 mm	SYMCC40A	SYMCC40I	SYMCC40B	SYMCC40P
	45 mm	SYMCC45A	SYMCC45I	SYMCC45B	SYMCC45P
DN 50	45 mm	SYMCC5045A	-	-	-
	51 mm	SYMCC50A	SYMCC50I	SYMCC50B	SYMCC50P
	55 mm	SYMCC55A	SYMCC55I	SYMCC55B	SYMCC55P
DN 65	63 mm	SYMCC65A	SYMCC65I	SYMCC65B	-
	70 mm	SYMCC70A	SYMCC70I	SYMCC70B	-
DN 80	76 mm	SYMCC75A	SYMCC75I	SYMCC75B	SYMCC75P
	80 mm	SYMCC80A	SYMCC80I	SYMCC80B	-
	90 mm	SYMCC90A	SYMCC90I	SYMCC90B	SYMCC90P
DN 100	102 mm	SYMCC100A	SYMCC100I	SYMCC100B	-
	105 mm	SYMCC105A	-	-	-
	110 mm	SYMCC110A	SYMCC110I	SYMCC110B	SYMCC110P
DN 150	150 mm	SYMCC150A	SYMCC150I	-	-



FLEXIBLES & RACCORDS



Jonctions symétriques mâle fileté Gaz avec & sans verrou (Joint NBR noir) :

Jonctions symétriques Guillemin mâle fileté Gaz avec verrou (Joint NBR noir) :

DIAMETRE NOMINAL	DIAMETRE MÂLE GAZ	ALUMINIUM	INOX	BRONZE	POLYPROPYLENE
DN 20	3/4"	SYMFM20A	SYMFM20I	-	-
DN 25	1"	SYMFM25A	SYMFM25I	SYMFM25B	-
DN 32	1"1/4	SYMFM32A	SYMFM32I	SYMFM32B	-
DN 40	1"1/2	SYMFM40A	SYMFM40I	SYMFM40B	SYMFM40P
	2"	SYMFM4050A	-	-	-
DN 50	2"	SYMFM50A	SYMFM50I	SYMFM50B	SYMFM50P
DN 65	2"	SYMFM6550A	-	-	-
	2"1/2	SYMFM65A	SYMFM65I	SYMFM65B	-
DN 80	3"	SYMFM80A	SYMFM80I	SYMFM80B	SYMFM80P
DN 100	4"	SYMFM100A	SYMFM100I	SYMFM100B	SYMFM100P
DN 150	6"	SYMFM150A	SYMFM150I	-	-



Jonctions symétriques Guillemin mâle fileté Gaz sans verrou (Joint NBR noir) :

DIAMETRE NOMINAL	DIAMETRE MÂLE GAZ	ALUMINIUM	INOX	BRONZE	POLYPROPYLENE
DN 20	3/4"	SOUFM20A	SOUFM20I	SOUFM20B	-
DN 25	1"	SOUFM25A	SOUFM25I	SOUFM25B	-
DN 32	1"1/4	SOUFM32A	SOUFM32I	SOUFM32B	-
DN 40	1"1/2	SOUFM40A	SOUFM40I	SOUFM40B	-
DN 50	2"	SOUFM50A	SOUFM50I	SOUFM50B	-
DN 65	2"1/2	SOUFM65A	SOUFM65I	SOUFM65B	-
DN 80	3"	SOUFM80A	SOUFM80I	SOUFM80B	-
DN 100	4"	SOUFM100A	SOUFM100I	SOUFM100B	-



FLEXIBLES & RACCORDS



Jonctions symétriques femelle fileté Gaz avec & sans verrou (Joint NBR noir) :

Jonctions symétriques Guillemin femelle fileté Gaz avec verrou (Joint NBR noir) :

DIAMETRE NOMINAL	DIAMETRE MÂLE GAZ	ALUMINIUM	INOX	BRONZE	POLYPROPYLENE
DN 20	3/4"	SYMFF20A	SYMFF20I	SYMFF20B	-
DN 25	1"	SYMFF25A	SYMFF25I	SYMFF25B	-
DN 32	1"1/4	SYMFF32A	SYMFF32I	SYMFF32B	-
DN 40	1"1/2	SYMFF40A	SYMFF40I	SYMFF40B	SYMFF40P
	2"	SYMFF4050A	-	-	-
DN 50	2"	SYMFF50A	SYMFF50I	SYMFF50B	SYMFF50P
DN 65	2"	SYMFF6550A	-	-	-
	2"1/2	SYMFF65A	SYMFF65I	SYMFF65B	-
DN 80	3"	SYMFF80A	SYMFF80I	SYMFF80B	SYMFF80P
DN 100	4"	SYMFF100A	SYMFF100I	SYMFF100B	SYMFF100P
DN 150	6"	SYMFF150A	SYMFF150I	-	-



Jonctions symétriques Guillemin femelle fileté Gaz sans verrou (Joint NBR noir) :

DIAMETRE NOMINAL	DIAMETRE MÂLE GAZ	ALUMINIUM	INOX	BRONZE	POLYPROPYLENE
DN 20	3/4"	SOUFF20A	SOUFF20I	SOUFF20B	-
DN 25	1"	SOUFF25A	SOUFF25I	SOUFF25B	-
DN 32	1"1/4	SOUFF32A	SOUFF32I	SOUFF32B	-
DN 40	1"1/2	SOUFF40A	SOUFF40I	SOUFF40B	-
DN 50	2"	SOUFF50A	SOUFF50I	SOUFF50B	-
DN 65	2"1/2	SOUFF65A	SOUFF65I	SOUFF65B	-
DN 80	3"	SOUFF80A	SOUFF80I	SOUFF80B	-
DN 100	4"	SOUFF100A	SOUFF100I	SOUFF100B	-



FLEXIBLES & RACCORDS



Jonctions symétriques doubles avec verrou (Joint NBR noir) :

Jonctions symétriques Guillemin doubles avec verrou (Joint NBR noir) :

DIAMETRE NOMINAL	DIAMETRE NOMINAL DE REDUCTION	ALUMINIUM	INOX	BRONZE	POLYPROPYLENE
DN 40	DN 20	SYMR4020A	-	SYMR4020B	-
	DN 25	SYMR4025A	-	-	-
	DN 30	SYMR4030A	SYMR4030I	-	-
DN 50	DN 25	SYMR5025A	-	-	-
	DN 30	SYMR5030A	SYMR5030I	-	-
	DN 40	SYMR5040A	SYMR5040I	SYMR5040B	-
DN 65	DN 40	SYMR6540A	SYMR6540I	SYMR6540B	-
	DN 50	SYMR6550A	SYMR6550I	SYMR6550B	-
DN 80	DN 40	SYMR8040A	SYMR8040I	SYMR8040B	-
	DN 50	SYMR8050A	SYMR8050I	SYMR8050B	SYMR8050P
	DN 65	SYMR8065A	SYMR8065I	SYMR8065B	-
DN 100	DN 40	SYMR10040A	SYMR10040I	-	-
	DN 50	SYMR10050A	SYMR10050I	-	-
	DN 65	SYMR10065A	SYMR10065I	SYMR10065B	-
	DN 80	SYMR10080A	SYMR10080I	SYMR10080B	-
DN 150	DN 100	SYMR150100A	SYMR150100I	-	-



FLEXIBLES & RACCORDS



Jonctions symétriques à souder BW avec & sans verrou (Joint NBR noir) :

Jonctions symétriques Guillemin à souder BW avec verrou (Joint NBR noir) :

DIAMETRE NOMINAL	DIAMETRE EMBOUT A SOUDER	ALUMINIUM	INOX	BRONZE	POLYPROPYLENE
DN 20	26,7 mm	-	SYMBW20I	-	-
DN 25	33,4 mm	-	SYMBW25I	-	-
DN 32	42,2 mm	-	SYMBW32I	-	-
DN 40	48,3 mm	-	SYMBW40I	-	-
DN 50	60,3 mm	-	SYMBW50I	-	-
DN 65	73 mm	-	SYMBW65I	-	-
DN 80	88,9 mm	-	SYMBW80I	-	-
DN 100	114,3 mm	-	SYMBW100I	-	-
DN 150	168,3 mm	-	SYMBW150I	-	-



Jonctions symétriques Guillemin à souder BW sans verrou (Joint NBR noir) :

DIAMETRE NOMINAL	DIAMETRE EMBOUT A SOUDER	ALUMINIUM	INOX	BRONZE	POLYPROPYLENE
DN 20	26,7 mm	-	SOUBW20I	-	-
DN 25	33,4 mm	-	SOUBW25I	-	-
DN 32	42,2 mm	-	SOUBW32I	-	-
DN 40	48,3 mm	-	SOUBW40I	-	-
DN 50	60,3 mm	-	SOUBW50I	-	-
DN 65	73 mm	-	SOUBW65I	-	-
DN 80	88,9 mm	-	SOUBW80I	-	-
DN 100	114,3 mm	-	SOUBW100I	-	-
DN 150	168,3 mm	-	-	-	-



Bouchons symétriques à chaînette avec & sans verrou :

Bouchons symétriques Guillemin à chaînette avec verrou :

DIAMETRE NOMINAL	ALUMINIUM	INOX	BRONZE	POLYPROPYLENE
DN 20	SYMB20A	SYMB20I	SYMB20B	-
DN 25	SYMB25A	SYMB25I	SYMB25B	-
DN 32	SYMB32A	SYMB32I	SYMB32B	-
DN 40	SYMB40A	SYMB40I	SYMB40B	-
DN 50	SYMB50A	SYMB50I	SYMB50B	-
DN 65	SYMB65A	SYMB65I	SYMB65B	-
DN 80	SYMB80A	SYMB80I	SYMB80B	-
DN 100	SYMB100A	SYMB100I	SYMB100B	-
DN 150	SYMB150A	SYMB150I	-	-



Bouchons symétriques Guillemin à poignée, à chaînette sans verrou :

DIAMETRE NOMINAL	ALUMINIUM	INOX	BRONZE	POLYPROPYLENE
DN 40	SYMBS40A	-	-	-
DN 50	SYMBS50A	-	-	-
DN 65	SYMBS65A	-	-	-
DN 80	SYMBS80A	-	-	-
DN 100	SYMBS100A	-	-	-



FLEXIBLES & RACCORDS

Bouchons symétriques cadenassable à chaînette sans verrou, chaînettes & clés triçôises :



Bouchons symétriques Guillemin à chaînette avec verrou :

DIAMETRE NOMINAL	ALUMINIUM	INOX	BRONZE	POLYPROPYLENE
DN 40	SYMBSC40A	SYMBSC40I	SYMBSC40B	SYMBSC40P
DN 50	SYMBSC50A	SYMBSC50I	SYMBSC50B	SYMBSC50P
DN 65	SYMBSC65A	SYMBSC65I	-	-
DN 80	SYMBSC80A	SYMBSC80I	SYMBSC80B	SYMBSC80P
DN 100	SYMBSC100A	SYMBSC100I	-	SYMBSC100P



Chaînettes de 30 cm :

Galva	RCH300
Inox	RCH300SS



Clés triçôises en bronze :

Pour DN 20 au DN 65	CLET2065
Pour DN 20 au DN 115	CLET20115



FLEXIBLES & RACCORDS



Joints NBR, EPDM, PTFE & VITON pour symétriques :

Joints NBR, EPDM, PTFE & VITON pour symétriques Guillemin :

DIAMETRE NOMINAL	NBR	EPDM	PTFE	VITON
DN 15	JSYMB15	-	JSYMT15	-
DN 20	JSYMB20	JSYMEP20	JSYMT20	JSYMV20
DN 25	JSYMB25	JSYMEP25	JSYMT25	JSYMV25
DN 32	JSYMB32	JSYMEP32	JSYMT32	JSYMV32
DN 40	JSYMB40	JSYMEP40	JSYMT40	JSYMV40
DN 50	JSYMB50	JSYMEP50	JSYMT50	JSYMV50
DN 65	JSYMB65	JSYMEP65	JSYMT65	JSYMV65
DN 80	JSYMB80	JSYMEP80	JSYMT80	JSYMV80
DN 100	JSYMB100	JSYMEP100	JSYMT100	JSYMV100
DN 150	JSYMB150	-	-	-



Raccords de sécurités DRY-MATE (Généralités) :

Raccords de sécurités DRY-MATE série DM inox & polypropylène :

Le raccord DRY MATE est un raccord sécurisé rapide à cames doté de deux vannes à boisseaux sphériques.

Les caractéristiques de ce raccord Dry Mate font de lui un raccord sûr et facile d'utilisation.

Les poignées s'emboîtent, ce qui permet d'identifier facilement la poignée qui s'ouvre ou se ferme en premier. Aucune ambiguïté possible !

Lorsque le raccord est en position ouverte pour laisser passer le produit, il est alors impossible de le désaccoupler.

Principe :

Il faut accoupler les deux parties et tourner les deux vannes, le produit peut alors circuler.

Pour le désaccouplement il faut alors faire l'opération inverse, soit refermer chaque boisseau puis désaccoupler.

Avantages :

Le DRY MATE évite toute fuite de produits lors du passage des fluides.

Moins d'1 cm³ de perte de produit lors du désaccouplement.

Sécurité :

Lorsque le système DRY MATE est assemblé, la manoeuvre du premier boisseau verrouille les cames par un système mécanique qui empêche toutes ouvertures accidentelles, tandis que la manoeuvre du deuxième boisseau permet l'ouverture complète du système laissant le passage intégral aux fluides.

Construction :

En Inox 316 (1", 1"1/2 & 2") ou en Polypropylène (1"1/2 & 2")

Joints : Viton, EPDM, ou Kalrez

Connexions en femelle BSP ou NPT.

Domaines d'applications : Industries chimiques, pétrochimiques, pharmaceutiques, cosmétiques agroalimentaire, traitements de l'eau, peintures ...



FLEXIBLES & RACCORDS



Raccords de sécurités DRY-MATE polypropylène :



Raccords de sécurités DRY-MATE série DM polypropylène :

Dimensions : 1"1/2 & 2"

Passage boules : 1"1/2 pour les DN40 & DN50

Pression de service maximale d'utilisation : 7 Bar (100 PSI) à 21°C (70°F)
ou 5 Bar (70 PSI) à 65°C (150°F)

Température maximale : 65°C à 5 Bar (70 PSI)

Matériaux : Polypropylène renforcé de fibre de verre

Joint de face : Viton ou EPDM (entre les deux moitiés) (Kalrez® disponible en option)

Joints de sièges : PTFE

Joints d'étanchéité : Viton.

CONNECTIONS	DN	ADAPTEURS	COUPLEURS	JOINTS DE FACE	JOINTS DE SIEGE	JOINTS D'ETANCHEITE
Femelle BSP	40 (1"1/2)	DMA150PPBSP	DMC150PPBSPV	VITON	PTFE	VITON
			DMC150PPBSPE	EPDM		
			DMC150PPBSPK	KALREZ		
	50 (2")	DMA200PPBSP	DMC200PPBSPV	VITON		
			DMC200PPBSPE	EPDM		
			DMC200PPBSPK	KALREZ		
Femelle NPT	40 (1"1/2)	DMA150PPNPT	DMC150PPNPTV	VITON	PTFE	VITON
			DMC150PPNPTE	EPDM		
			DMC150PPNPTK	KALREZ		
	50 (2")	DMA200PPNPT	DMC200PPNPTV	VITON		
			DMC200PPNPTE	EPDM		
			DMC200PPNPTK	KALREZ		

FLEXIBLES & RACCORDS

Raccords de sécurités DRY-MATE inox :



Raccords de sécurités DRY-MATE série DM inox :

Dimensions : 1", 1"1/2 & 2"

Passage boules : 1" pour le DN25 & 1"1/2 pour les DN40 & DN50

Pression de service maximale d'utilisation : 7 Bar (100 PSI) à 21°C (70°F)

Température maximale : 150°C (300°F)

Matériaux : Inox 316

Joint de face : Viton ou EPDM (entre les deux moitiés) (Kalrez® disponible en option)

Joints de sièges & joints d'étanchéité : PTFE.



CONNECTIONS	DN	ADAPTEURS	COUPLEURS	JOINTS DE FACE	JOINTS DE SIEGE	JOINTS D'ETANCHEITE
Femelle BSP	25 (1")	DMA100SSBSP	DMC100SSBSPV	VITON	PTFE	PTFE
			DMC100SSBSPE	EPDM		
			DMC100SSBSPK	KALREZ		
	40 (1"1/2)	DMA150SSBSP	DMC150SSBSPV	VITON		
			DMC150SSBSPE	EPDM		
			DMC150SSBSPK	KALREZ		
	50 (2")	DMA200SSBSP	DMC200SSBSPV	VITON		
			DMC200SSBSPE	EPDM		
			DMC200SSBSPK	KALREZ		
Femelle NPT	25 (1")	DMA100SSNPT	DMC100SSNPTV	VITON	PTFE	PTFE
			DMC100SSNPTE	EPDM		
			DMC100SSNPTK	KALREZ		
	40 (1"1/2)	DMA150SSNPT	DMC150SSNPTV	VITON		
			DMC150SSNPTE	EPDM		
			DMC150SSNPTK	KALREZ		
	50 (2")	DMA200SSNPT	DMC200SSNPTV	VITON		
			DMC200SSNPTE	EPDM		
			DMC200SSNPTK	KALREZ		

Raccords de sécurités DRY-MATE inox "Nouvelle génération" :



Raccords de sécurités DRY-MATE série DM220 inox :

Le raccord DRY MATE 2" "Nouvelle génération" est une version évoluée du DRY MATE standard avec notamment un joint de face (étanchéité entre la pièce mâle et la pièce femelle) beaucoup plus simple, car il n'est plus nécessaire de désassembler le raccord pour le changer.

Données de déversement : Moins de 1 cc.

Rotation de 20 degrés dans les deux sens pour faciliter l'accouplement des moitiés mâle et femelle.

Lorsque le liquide s'écoule, les moitiés du Dry-Mate ne peuvent pas être désaccouplées sans tourner les poignées en position fermée.

Lorsque les moitiés du Dry-Mate sont séparées, les poignées ne peuvent pas être tournées en position ouverte.

Dimensions : 2"

Pression de service maximale : 20 Bar (300 PSI)

Température maximale : 150°C (300°F)

Matériaux : Inox 316

Joint de face : Viton ou EPDM (entre les deux moitiés) (Kalrez® disponible en option)

Joints de sièges & joints d'étanchéité : PTFE.

CONNECTIONS	DN	ADAPTEURS	COUPLEURS	JOINTS DE FACE	JOINTS DE SIEGE	JOINTS D'ETANCHEITE
Femelle BSP	50 (2")	DMA220SSBSP	DMC220SSBSPV	VITON	PTFE	VITON
			DMC220SSBSPE	EPDM		
Femelle NPT	50 (2")	DMA220SSNPT	DMC220SSNPTV	VITON	PTFE	VITON
			DMC220SSNPTE	EPDM		

Raccords rapides M42 (Généralités) :

Raccords rapide série M42 :

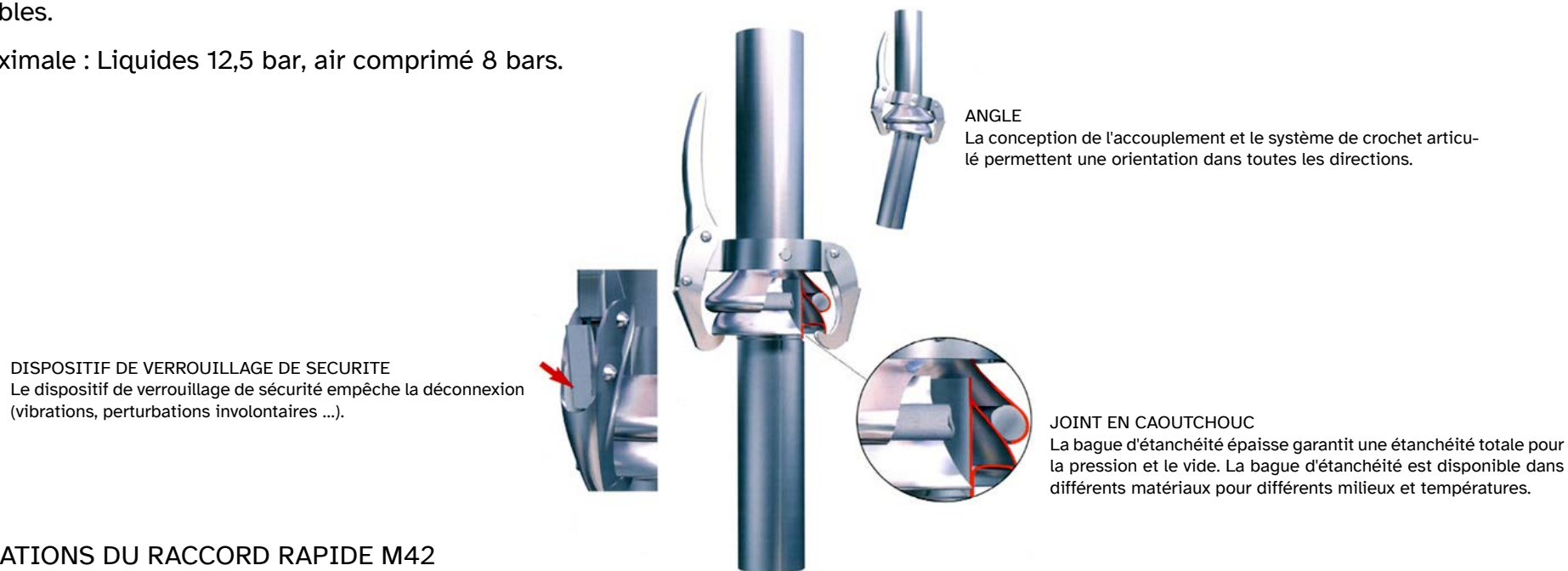
M42 est une gamme complète de raccords rapides pour une manipulation sûre et rapide des tuyauteries et des flexibles.

Les raccords sont fabriqués en plusieurs dimensions et sont disponibles en acier galvanisé, en aluminium et en acier inoxydable.

La construction des raccords les rend extrêmement faciles à utiliser.

Ils garantissent une étanchéité totale à la pression et au vide et peuvent être utilisés pour tout ce qui peut être pompé, soufflé, pressé ou aspiré à travers des tuyaux et des flexibles.

Pression de travail maximale : Liquides 12,5 bar, air comprimé 8 bars.



DIFFÉRENTES UTILISATIONS DU RACCORD RAPIDE M42

En tant qu'accouplements pendant les phases de chargement et de déchargement.

Sur les véhicules d'assainissement pour la vidange des réservoirs et des citernes.

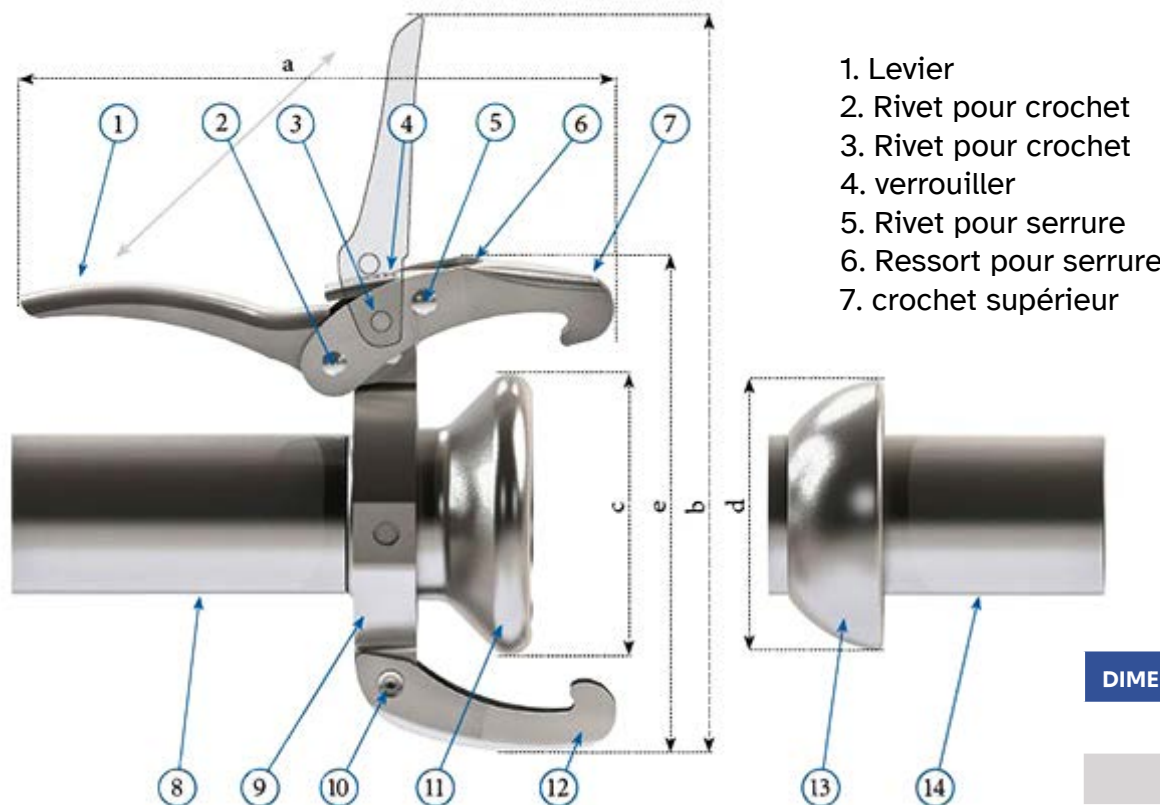
Sur les camions pour le transport en vrac de céréales, de farine, d'aliments pour animaux, de pellets, de granulés, de béton et de minéraux.

Pour les conduites d'eau et d'air comprimé mobiles.

Pour les raccordements de pompes du côté de la pression et de l'aspiration.

Pour tous les types de systèmes d'irrigation.

Raccords rapides M42 (Généralités) :



1. Levier
2. Rivet pour crochet
3. Rivet pour crochet
4. verrouiller
5. Rivet pour serrure
6. Ressort pour serrure
7. crochet supérieur

8. Prise de tuyau
9. Bague
10. Rivet pour crochet
11. partie féminine
12. crochet inférieur
13. partie mâle
14. Prise de tuyau

DIMENSIONS	a	b	c	d	e
38	186	230	72	67	105
48	240	295	104	100	155
60	240	305	115	109	165
76	285	360	135	129	205
102	285	380	162	158	235
133	380	490	193	179	295
152	380	530	218	200	315
204*	380	550	286	278	380

* The female coupling is equipped with 3 levers.

LISTE DE VÉRIFICATION LORS DE LA COMMANDE M42

1. Couplage masculin ou féminin ?
2. Taille du couplage ? 38 (1½"), 48 (2"), 76 (3"), 102 (4"), 133 (5"), 152 (6") ou 204 (8").
3. Type de connexion ? Douille de tuyau, extrémité nue pour le soudage, filetage mâle, bride, etc.
4. Taille de la connexion ?
5. Matière ? Acier galvanisé, acier noir, acier inoxydable ou aluminium.
6. Joint en caoutchouc si autre que l'EPDM standard ? Nitrile, viton ou silicone.

FLEXIBLES & RACCORDS



Raccords rapides M42 inox:

Raccords rapide série M42 inox :

Les raccords de la gamme M42 sont également disponibles en différentes nuances comme l'acier galvanisé, l'acier noir & l'aluminium (voir pour chaque figure les disponibilités de nuances).

Pression de travail maximale : Liquides 12,5 bar, air comprimé 8 bars.

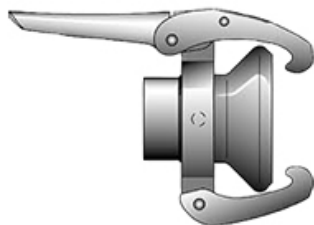
KKV



KKV : COUPLAGE MÂLE POUR LE SOUDAGE EN ACIER INOXYDABLE EN1.4404/AISI 316L.
(Egalement disponibles en acier galvanisé, acier noir & en aluminium).

38 x 38	48 x 51	48 x 60	76 x 60	76 x 76	76 x 84	76 x 89
KKV38X38I	KKV48X51I	KKV48X60I	KKV76X60I	KKV76X76I	KKV76X84I	KKV76X89I
102 x 103	102 x 114	133 x 129	133 x 139	152 x 154	152 x 168	204 x 204
KKV102X103I	KKV102X114I	KKV133X129I	KKV133X139I	KKV152X154I	KKV152X168I	KKV204X204I

KKM



KKM : RACCORD FEMELLE POUR LE SOUDAGE EN ACIER INOXYDABLE EN1.4404/AISI 316L - SYSTÈME DE VERROUILLAGE, ANNEAU & CROCHET EN EN1.4301/AISI 304 - JOINT EN CAOUTCHOUC EPDM STANDARD INCLUS.
(Egalement disponibles en acier galvanisé, acier noir & en aluminium).

38 x 38	48 x 51	48 x 60	76 x 60	76 x 76	76 x 84	76 x 89
KKM38X38I	KKM48X51I	KKM48X60I	KKM76X60I	KKM76X76I	KKM76X84I	KKM76X89I
102 x 103	102 x 114	133 x 129	133 x 139	152 x 154	152 x 168	204 x 204
KKM102X103I	KKM102X114I	KKM133X129I	KKM133X139I	KKM152X154I	KKM152X168I	KKM204X204I

KVS



KVS : RACCORD MÂLE AVEC RACCORD DE TUYAU EN ACIER INOXYDABLE EN1.4404/AISI 316L.
(Egalement disponibles en acier galvanisé & en aluminium).

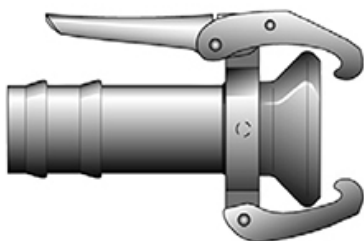
38 x 32	38 x 40	48 x 40	48 x 50	48 x 65	76 x 50	76 x 65
KVS38X32I	KVS38X40I	KVS48X40I	KVS48X50I	KVS48X65I	KVS76X50I	KVS76X65I
76 x 73,6	76 x 80	102 x 100	133 x 125	152 x 150	204 x 200	
KVS76X73.6I	KVS76X80I	KVS102X100I	KVS133X125I	KVS152X150I	KVS204X200I	

FLEXIBLES & RACCORDS

Raccords rapides M42 inox:



KMS



KMS : RACCORD FEMELLE AVEC RACCORD DE TUYAU EN ACIER INOXYDABLE EN1.4404/AISI 316L - SYSTÈME DE VERROUILLAGE, ANNEAU & CROCHET EN EN1.4301/AISI 304 - JOINT EN CAOUTCHOUC EPDM STANDARD INCLUS.
(Egalement disponibles en acier galvanisé & en aluminium).

38 x 32	38 x 40	48 x 40	48 x 50	48 x 65	76 x 50	76 x 65
KMS38X32I	KMS38X40I	KMS48X40I	KMS48X50I	KMS48X65I	KMS76X50I	KMS76X65I
76 x 73,6	76 x 80	102 x 100	133 x 125	152 x 150	204 x 200	
KMS76X73.6I	KMS76X80I	KMS102X100I	KMS133X125I	KMS152X150I	KMS204X200I	

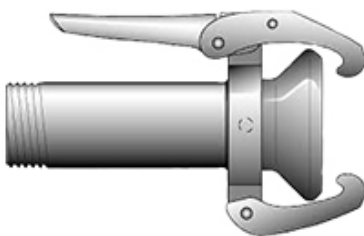
KVG



KVG : RACCORD MÂLE AVEC FILETAGE MÂLE BSP EN ACIER INOXYDABLE EN1.4404/AISI 316L.
(Egalement disponibles en acier galvanisé & en aluminium).

38 x R32	38 x R40	48 x R40	48 x R50	76 x R50	76 x R65	76 x R80
KVG38XR32I	KVG38XR40I	KVG48XR40I	KVG48XR50I	KVG76XR50I	KVG76XR65I	KVG76XR80I
102 x R80	102 x R100	133 x R125	152 x R150			
KVG102XR80I	KVG102XR100I	KVG133XR125I	KVG152XR150I			

KMG



KMG : RACCORD FEMELLE AVEC FILETAGE MÂLE BSP EN ACIER INOXYDABLE EN1.4404/AISI 316L - SYSTÈME DE VERROUILLAGE, ANNEAU & CROCHET EN EN1.4301/AISI 304 - JOINT EN CAOUTCHOUC EPDM STANDARD INCLUS.
(Egalement disponibles en acier galvanisé & en aluminium).

38 x R32	38 x R40	48 x R40	48 x R50	76 x R50	76 x R65	76 x R80
KMG38XR32I	KMG38XR40I	KMG48XR40I	KMG48XR50I	KMG76XR50I	KMG76XR65I	KMG76XR80I
102 x R80	102 x R100	133 x R125	152 x R150			
KMG102XR80I	KMG102XR100I	KMG133XR125I	KMG152XR150I			

KF



KF : RACCORD MÂLE À BRIDE EN ACIER INOXYDABLE EN1.4404/AISI 316L - BRIDE EN AISI 316L/EN1.4404, DIN PN10/16 (SAUF KF204XDN200I = PN10).
(Egalement disponibles en acier galvanisé, aluminium & acier inoxydable avec bride silumine).

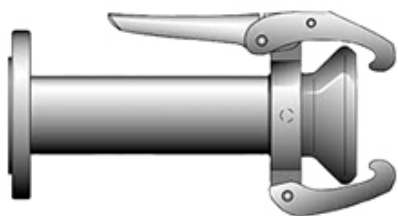
48 x DN40	48 x DN50	76 x DN50	76 x DN65	76 x DN80	102 x DN100	133 x DN125
KF48XDN40I	KF48XDN50I	KF76XDN50I	KF76XDN65I	KF76XDN80I	KF102XDN100I	KF133XDN125I
152 x DN150	204 x DN200					
KF152XDN150I	KF204XDN200I					

FLEXIBLES & RACCORDS



Raccords rapides M42 inox:

KE



KE : RACCORD FEMELLE À BRIDE EN ACIER INOXYDABLE EN1.4404/AISI 316L - SYSTÈME DE VERROUILLAGE, ANNEAU & CROCHET EN EN1.4301/AISI 304 - BRIDE EN AISI 316L/EN1.4404, DIN PN10/16 (SAUF KE204XDN200I = PN10) - JOINT EN CAOUTCHOUC EPDM STANDARD INCLUS. (Egalement disponibles en acier galvanisé, aluminium & acier inoxydable avec bride silumine).

48 x DN40	48 x DN50	76 x DN50	76 x DN65	76 x DN80	102 x DN100	133 x DN125
KE48XDN40I	KE48XDN50I	KE76XDN50I	KE76XDN65I	KE76XDN80I	KE102XDN100I	KE133XDN125I
152 x DN150	204 x DN200					
KE152XDN150I	KE204XDN200I					

KXV



KXV : COUPLAGE MÂLE AVEUGLE EN ACIER INOXYDABLE EN1.4404/AISI 316L. (Egalement disponibles en acier galvanisé & en aluminium).

38	48	76	102	133	152	204
KXV38I	KXV48I	KXV76I	KXV102I	KXV133I	KXV152I	KXV204I

KXM



KXM : COUPLAGE FEMELLE AVEUGLE EN ACIER INOXYDABLE EN1.4404/AISI 316L - SYSTÈME DE VERROUILLAGE, ANNEAU & CROCHET EN EN1.4301/AISI 304 - JOINT EN CAOUTCHOUC EPDM STANDARD INCLUS. (Egalement disponibles en acier galvanisé & en aluminium).

38	48	76	102	133	152	204
KXM38I	KXM48I	KXM76I	KXM102I	KXM133I	KXM152I	KXM204I

KRKB90°



KRKB90° : COURBURE À 90° EN ACIER INOXYDABLE EN1.4404/AISI 316L - SYSTÈME DE VERROUILLAGE, ANNEAU & CROCHET EN EN1.4301/AISI 304 - JOINT EN CAOUTCHOUC EPDM STANDARD INCLUS. (Egalement disponibles en acier galvanisé & en aluminium).

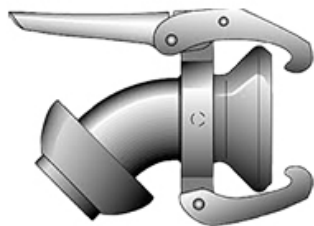
48	76	102	133	152
KRKB9048I	KRKB9076I	KRKB90102I	KRKB90133I	KRKB90152I

FLEXIBLES & RACCORDS

Raccords rapides M42 inox:



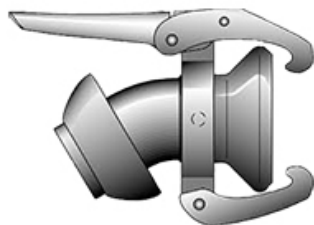
KRKB45°



KRKB45° : COURBURE À 45° EN ACIER INOXYDABLE EN1.4404/AISI 316L - SYSTÈME DE VERROUILLAGE, ANNEAU & CROCHET EN EN1.4301/AISI 304 - JOINT EN CAOUTCHOUC EPDM STANDARD INCLUS.
(Egalement disponibles en acier galvanisé & en aluminium).

48	76	102	133	152
KRKB4548I	KRKB4576I	KRKB45102I	KRKB45133I	KRKB45152I

KRKB30°



KRKB30° : COURBURE À 30° EN ACIER INOXYDABLE EN1.4404/AISI 316L - SYSTÈME DE VERROUILLAGE, ANNEAU & CROCHET EN EN1.4301/AISI 304 - JOINT EN CAOUTCHOUC EPDM STANDARD INCLUS.
(Egalement disponibles en acier galvanisé & en aluminium).

48	76	102	133	152
KRKB3048I	KRKB3076I	KRKB30102I	KRKB30133I	KRKB30152I

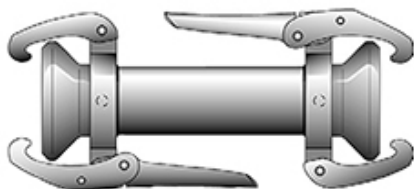
KK2V



KK2V : COUPLAGE INTERMÉDIAIRE MÂLE DOUBLE EN ACIER INOXYDABLE EN1.4404/AISI 316L.
(Egalement disponibles en acier galvanisé & en aluminium).

48	76	102	133	152
KK2V48I	KK2V76I	KK2V102I	KK2V133I	KK2V152I

KK2M



KK2M : COUPLAGE INTERMÉDIAIRE FEMELLE DOUBLE EN ACIER INOXYDABLE EN1.4404/AISI 316L - SYSTÈME DE VERROUILLAGE, ANNEAU & CROCHET EN EN1.4301/AISI 304 - JOINT EN CAOUTCHOUC EPDM STANDARD INCLUS.
(Egalement disponibles en acier galvanisé & en aluminium).

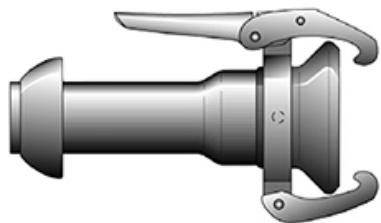
48	76	102	133	152
KK2M48I	KK2M76I	KK2M102I	KK2M133I	KK2M152I

FLEXIBLES & RACCORDS

Raccords rapides M42 inox:



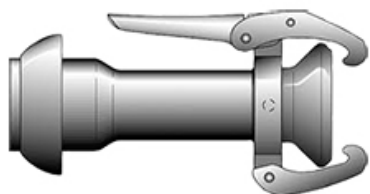
KFV



KFV : AGRANDISSEUR MÂLE X FEMELLE EN ACIER INOXYDABLE EN1.4404/AISI 316L - SYSTÈME DE VERROUILLAGE, ANNEAU & CROCHET EN EN1.4301/AISI 304 - JOINT EN CAOUTCHOUC EPDM STANDARD INCLUS.
(Egalement disponibles en acier galvanisé & en aluminium).

48 x 76	76 x 102	102 x 152
KFV48X76I	KFV76X102I	KFV102X152I

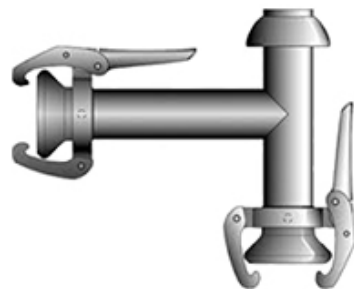
KFK



KFK : RÉDUCTEUR MÂLE X FEMELLE EN ACIER INOXYDABLE EN1.4404/AISI 316L - SYSTÈME DE VERROUILLAGE, ANNEAU & CROCHET EN EN1.4301/AISI 304 - JOINT EN CAOUTCHOUC EPDM STANDARD INCLUS.
(Egalement disponibles en acier galvanisé & en aluminium).

60 x 48	76 x 48	76 x 60	102 x 76	133 x 76	133 x 102	152 x 102
KFK60X48I	KFK76X48I	KFK76X60I	KFK102X76I	KFK133X76I	KFK133X102I	KFK152X102I
152 x 133						
KFK152X133I						

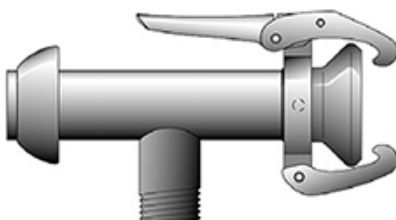
KTH



KTH : PIÈCE EN T EN ACIER INOXYDABLE EN1.4404/AISI 316L - SYSTÈME DE VERROUILLAGE, ANNEAU & CROCHET EN EN1.4301/AISI 304 - JOINT EN CAOUTCHOUC EPDM STANDARD INCLUS.
(Egalement disponibles en acier galvanisé & en aluminium).

48 x 48	76 x 48	76 x 76	102 x 48	102 x 76	102 x 102
KTH48X48I	KTH76X48I	KTH76X76I	KTH102X48I	KTH102X76I	KTH102X102I

KGT



KGT : TÉ AVEC FILETAGE MÂLE BSP EN ACIER INOXYDABLE EN1.4404/AISI 316L - SYSTÈME DE VERROUILLAGE, ANNEAU & CROCHET EN EN1.4301/AISI 304 - JOINT EN CAOUTCHOUC EPDM STANDARD INCLUS.
(Egalement disponibles en acier galvanisé & en aluminium).

48 x R50	76 x R65	102 x R80
KGT48XR50I	KGT76XR65I	KGT102XR80I

FLEXIBLES & RACCORDS

Raccords rapides M42 inox:



SC



SC : COUVERCLE DE SÉCURITÉ POUR LES RACCORDS DE TAILLE 76 ET 102 EN ACIER INOXYDABLE, AVEC CADENAS ET CHAÎNE. LE COUVERCLE EST MONTÉ SUR LE LEVIER ET LE CROCHET SUPÉRIEUR AFIN D'ÉVITER LES CONNEXIONS INVOLONTAIRES OU LE VANDALISME.

Avec chaîne Avec chaîne & cadena

SC76/102 **SC76/102C**

E

KKG-E : JOINTS EPDM (GRIS) : POUR DES TEMPÉRATURES DE +120°C À -50°C. BONNE RÉSISTANCE AUX INTEMPÉRIES & À L'OZONE. CONVIENT POUR L'EAU & L'AIR. RÉSISTANT AUX HUILES VÉGÉTALES.

38	48	60	76	102	133	152
KKG38E	KKG48E	KKG60E	KKG76E	KKG102E	KKG133E	KKG152E

N

KKG-N : JOINTS NITRILE (NOIR) : POUR DES TEMPÉRATURES DE +100°C À -40°C. RÉSISTANT AUX HUILES MINÉRALES ET À L'ESSENCE.

38	48	60	76	102	133	152
KKG38N	KKG48N	KKG60N	KKG76N	KKG102N	KKG133N	KKG152N
204						
KKG204N						

V

KKG-V : JOINTS VITON (FPM) (NOIR) : POUR DES TEMPÉRATURES DE +250°C À -30°C. RÉSISTANT À L'ESSENCE, AUX HUILES MINÉRALES ET À LA PLUPART DES PRODUITS CHIMIQUES, MÊME À DES TEMPÉRATURES ÉLEVÉES. NE CONVIENT PAS AUX SOLVANTS CÉTONIQUES ET LAQUES.

38	48	60	76	102	133	152
KKG38V	KKG48V	KKG60V	KKG76V	KKG102V	KKG133V	KKG152V

S

KKG-S : JOINTS SILICONE (TRANSLUCIDE) : POUR DES TEMPÉRATURES DE +250°C À -70°C. BONNE RÉSISTANCE AUX INTEMPÉRIES ET À L'OZONE.

48	76	102
KKG48S	KKG76S	KKG102S



FLEXIBLES & RACCORDS

Raccords rapides M42 inox:



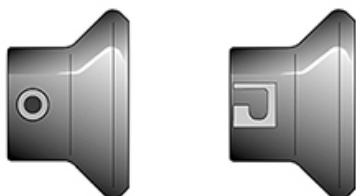
SMMC



SMMC : COUPLAGE MÂLE - SEMI-FABRICATION EN ACIER INOXYDABLE EN1.4404/AISI 316L.
(Egalement disponibles en acier galvanisé & en aluminium).

38	48	76	102	133	152	204
SMMC38I	SMMC48I	SMMC76I	SMMC102I	SMMC133I	SMMC152I	SMMC204I

SMFC



SMFC : COUPLAGE FEMELLE - SEMI-FABRICATION EN ACIER INOXYDABLE EN1.4404/AISI 316L - EXCL. SERRURE, ANNEAU, SYSTÈME DE CROCHET & JOINT EN CAOUTCHOUC.
(Egalement disponibles en acier galvanisé & en aluminium).

38	48	76	102	133	152	204
SMFC38I	SMFC48I	SMFC76I	SMFC102I	SMFC133I	SMFC152I	SMFC204I

SMR

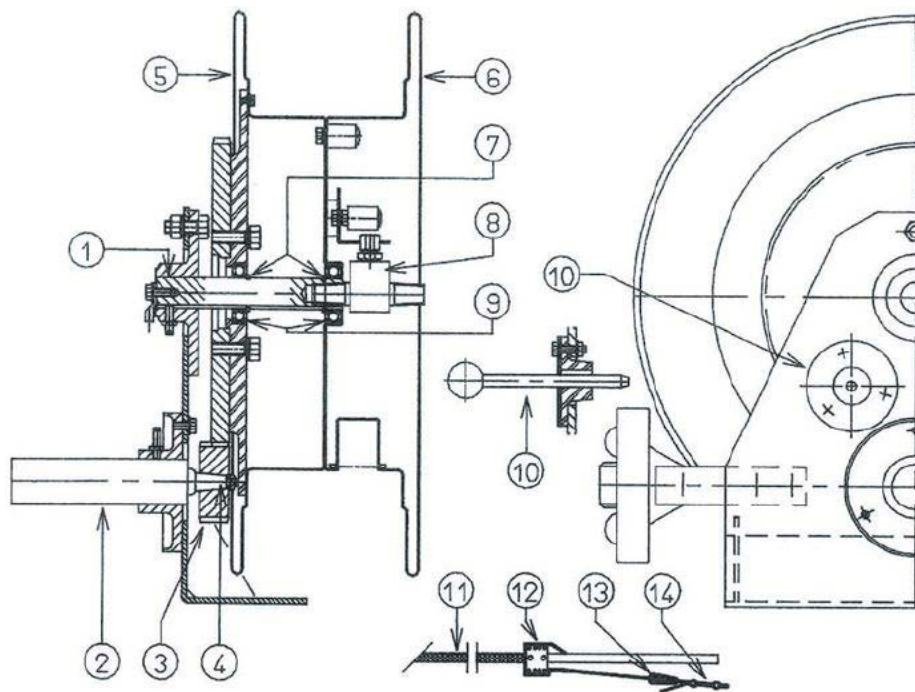


SMR : ANNEAU AVEC CROCHET & SERRURE - BAGUE EN ACIER NOIR, SYSTÈME DE FERMETURE & CROCHET EN ACIER GALVANISÉ. SYSTÈME DE VERROUILLAGE, ANNEAU & CROCHET EN EN1.4301/AISI 304.
(Egalement disponibles en acier galvanisé & en aluminium).

38	48	76	102	133	152	204
SMR38I	SMR48I	SMR76I	SMR102I	SMR133I	SMR152I	SMR204I

Enrouleurs de câbles de masse série MPS 3T MAT :

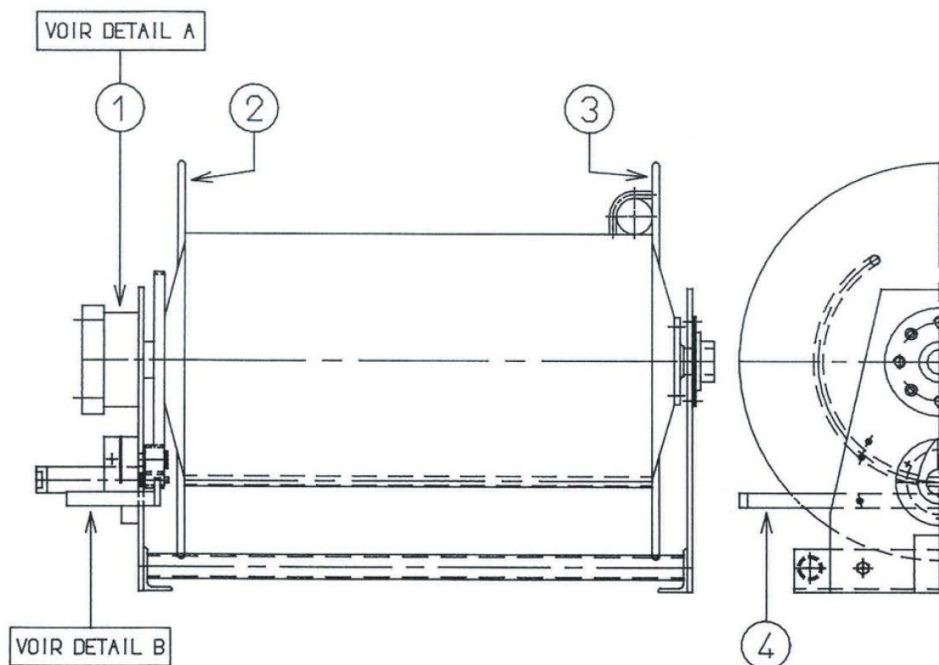
Enrouleurs de câble de masse spécialement conçus pour réaliser la liaison équipotentielle des camions GPL.



REPERE	REFERENCE	DESIGNATION
1	41151201	Arbre
2	LZB22L	Moteur pneumatique
3	415417024	Pignon 38 dents
4	41181502	Axe de pignon moteur
5	41631111	Flasque côté moteur
6	41631112	Flasque
7	25E	Circlips
8	40203003	Joint tournant
9	6005-ZZ	Roulement
10	MDV20085	Ensemble de verrouillage
11	540056	Cable coaxial 45 mètres
12	540058	Raccord à griffe laiton
13	MDV15018	Protecteur caoutchouc
14	540057	Pince

Enrouleurs de flexibles série MPR 4T :

Enrouleurs de flexibles de dépotage 1" & 1"1/4 de 42 mètres, avec joint tournant, moteur pneumatique, rouleaux de guidage & blocage "position route".



REPÈRE	REFERENCE	DESIGNATION
1	MDV20055	Joint tournant
2	MDV20061	Flasque côté moteur
3	MDV20060	Flasque côté opposé
4	MDV20072	Levier d'embrayage (Dents au milieu)
5	MDV20073	Levier d'embrayage (Dents en bout)
-	MDV20074	Poignée moleté avec ressort

Autres enrouleurs : Pièces détachées sur demande.



MDV20073

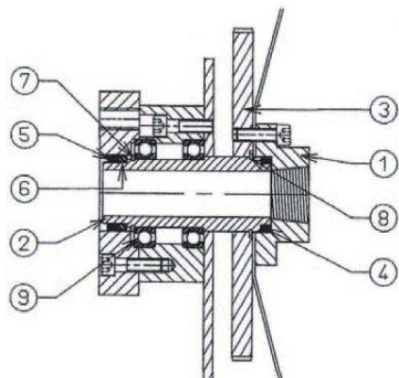


MDV20072



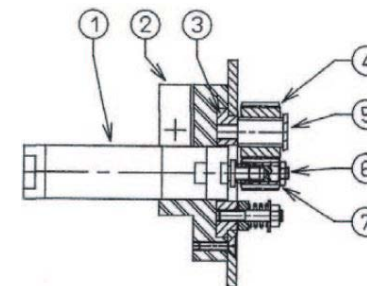
MDV20074

Détail A:

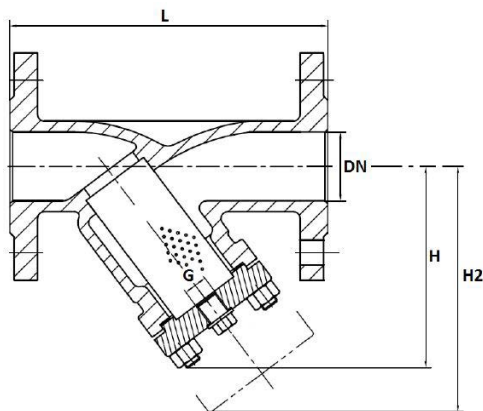


REPÈRE	REFERENCE	DESIGNATION
1	MDV20070	Bride de raccordement 1"1/4 NPT
2	MDV20075	Arbre
3	ROUE162	Roue 162 dents en 4 trous
3	ROUE162-6	Roue 162 dents en 6 trous
3	ROUE162-6-245	Roue 162 dents en 4 trous + 6 trous
4	R30	Joint torique
5	R31	Joint torique
6	MDV20026	Cache joint
7	50E	Circlips
8	55E	Circlips
9	6010-ZZ	Roulement
-	540064	Pochette de joints (Repère 4, 5 & 6)

Détail B:



REPÈRE	REFERENCE	DESIGNATION
1	LZB22L	Moteur pneumatique
2	MDV20042	Bride de fixation moteur
3	MDV20080	Support levier d'embrayage
4	41541746	Pignon satellite 24 dents
4	41541746C	Pignon satellite 24 dents (Court)
5	41181503	Axe de pignon satellite
5	41181503C	Axe de pignon satellite (Court)
6	41181502	Axe de pignon moteur
7	41541748	Pignon moteur 12 dents (Long)
7	43P28001	Pignon moteur 12 dents (Court)
-	411008678	Kit arbre fileté moteur LZB22
-	411008679	Kit arbre fileté moteur LZB22L
-	43P28065	Pignon moteur 12 dents épaulé
-	6002-ZZ	Roulement fermé 32 x 15 x 9 (43P28065)



Filtres à tamis acier en Y à brides PN25/40 série FIBA25 :

Filtration : Tamis inox démontable

Chapeau boulonné avec bouchon de purge taraudé BSP.

Fabrication suivant la norme ISO 9001 : 2008

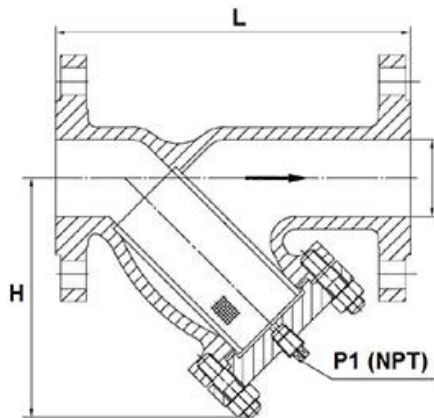
Directive 2014/68/UE : CE N° 0036 Catégorie de risque III Module H

Certificat 3.1 sur demande

Montage horizontal ou vertical avec fluide descendant (respecter le sens de passage indiqué sur le corps par une flèche).

DN	REFERENCE	BRIDES	TAMIS	L	H	H2	G	POIDS
15	FIBA2515-1000	PN25/40	1000 µ	130 mm	98 mm	106 mm	3/8" BSP	2,8 kg
20	FIBA2520-1000	PN25/40	1000 µ	150 mm	97 mm	115 mm	3/8" BSP	3,4 kg
25	FIBA2525-1000	PN25/40	1000 µ	160 mm	108 mm	122 mm	3/4" BSP	4,9 kg
32	FIBA2532-1000	PN25/40	1000 µ	180 mm	113 mm	130 mm	3/4" BSP	6,6 kg
40	FIBA2540-1000	PN25/40	1000 µ	200 mm	138 mm	155 mm	1" BSP	8,9 kg
50	FIBA2550-1000	PN25/40	1000 µ	230 mm	147 mm	165 mm	1" BSP	11,3 kg
65	FIBA2565-1250	PN25/40	1250 µ	290 mm	170 mm	190 mm	1" BSP	15,8 kg
80	FIBA2580-1250	PN25/40	1250 µ	310 mm	204 mm	225 mm	1" BSP	20,6 kg
100	FIBA25100-1600	PN25/40	1600 µ	350 mm	240 mm	265 mm	1"1/2 BSP	32,1 kg
125	FIBA25125-1600	PN25/40	1600 µ	400 mm	288 mm	310 mm	1"1/2 BSP	47,9 kg
150	FIBA25150-1600	PN25/40	1600 µ	480 mm	334 mm	360 mm	1"1/2 BSP	66 kg
200	FIBA25200-1600	PN40	1600 µ	600 mm	380 mm	427 mm	1"1/2 BSP	135 kg
250	FIBA25250-4000	PN40	4000 µ	730 mm	535 mm	590 mm	2" BSP	201 kg
300	FIBA25300-4000	PN40	4000 µ	850 mm	640 mm	710 mm	2" BSP	317 kg

Filtres à tamis acier en Y à brides PN50 (ASA300) :



Filtres à tamis acier en Y à brides PN50 (ASA300) série FIBA50 :

Filtration : Tamis inox démontable

Chapeau boulonné avec bouchon de purge taraudé NPT.

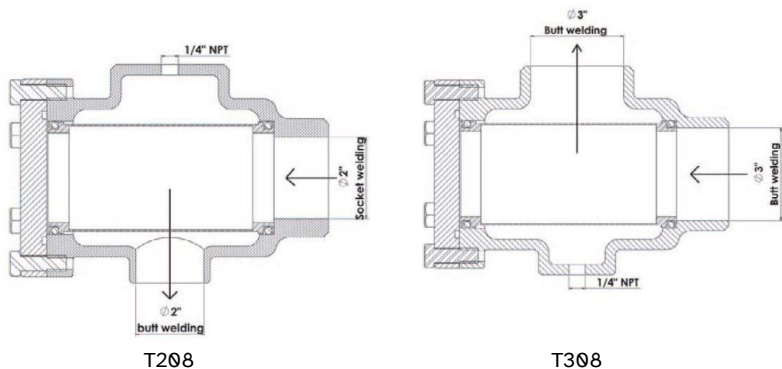
Fabricant certifié ISO 9001 : 2015 et ISO 14001 : 2015

Directive 2014/68/UE : CE N° 0036 Catégorie de risque III Module H

Certificat 3.1 sur demande

Montage horizontal ou vertical avec fluide descendant (respecter le sens de passage indiqué sur le corps par une flèche).

DN	REFERENCE	BRIDES	TAMIS	L	H	P1	POIDS
50	FIBA5050-1000	PN50 (ASA300)	1000 µ	267 mm	140 mm	1/2" NPT	11 kg
65	FIBA5065-1500	PN50 (ASA300)	1500 µ	292 mm	155 mm	1/2" NPT	15 kg
80	FIBA5080-1500	PN50 (ASA300)	1500 µ	318 mm	185 mm	1/2" NPT	20 kg
100	FIBA50100-1500	PN50 (ASA300)	1500 µ	356 mm	225 mm	1/2" NPT	34 kg
150	FIBA50150-1500	PN50 (ASA300)	1500 µ	444 mm	290 mm	3/4" NPT	60 kg
200	FIBA50200-1500	PN50 (ASA300)	1500 µ	559 mm	396 mm	3/4" NPT	101 kg
250	FIBA50250-1500	PN50 (ASA300)	1500 µ	622 mm	485 mm	1" NPT	154 kg
300	FIBA50300-1500	PN50 (ASA300)	1500 µ	711 mm	610 mm	1" NPT	218 kg
350	FIBA50350-1500	PN50 (ASA300)	1500 µ	838 mm	650 mm	1 1/2" NPT	490 kg
400	FIBA50400-1500	PN50 (ASA300)	1500 µ	864 mm	740 mm	1 1/2" NPT	620 kg



Filtres à souder série T208 & T308 :

Filtre de protection pour distribution de GPL, d’NH3 & autres gaz liquéfiés.

Corps en acier, crépine inox.

Filtration 40 mesh (45/100e) : protection avant pompe.

Filtration 80 mesh (20/100e) : protection avant compteur.

Bouchons 1/4” NPT permettant le montage d’une purge.

Pression maxi. d’utilisation : 25 bar.

Crépines standardisées.

Poids T208 & T308 : ± 10 kg

NBR				
FILTRE COMPLET	CREPINE 40 MESH	CREPINE 80 MESH	JOINT DE CREPINE	JOINT DE PORTE
T208-40	530517B	-	FIL20066	T3208-4
T208-80	-	530518B	FIL20066	T3208-4
T308-40	530517B	-	FIL20066	T3208-4
T308-80	-	530518B	FIL20066	T3208-4

EPDM				
FILTREWV COMPLET	CREPINE 40 MESH	CREPINE 80 MESH	JOINT DE CREPINE	JOINT DE PORTE
T208-40EP	530517E	-	FIL20066E	T3208-4E
T208-80EP	-	530518E	FIL20066E	T3208-4E
T308-40EP	530517E	-	FIL20066E	T3208-4E
T308-80EP	-	530518E	FIL20066E	T3208-4E

Autres joints sur demande.

Pièces détachées pour filtres à souder anciens modèles :

Pièces détachées pour filtres à souder anciens modèles :

REFERENCE	DESIGNATION
530504B	Crépine 40 mesh pour T2 avec joints NBR
530508B	Crépine 80 mesh pour T2 avec joints NBR
530504E	Crépine 40 mesh pour T2 avec joints EPDM
530508E	Crépine 40 mesh pour T2 avec joints EPDM
530520	Crépine 40 mesh pour T3 avec joints NBR
530522	Crépine 80 mesh pour T3 avec joints NBR
530528	Joint torique NBR pour crépine 530504B & 530508B
R35	Joint torique NBR pour crépine 530520 & 530522
FIL20080	Joint de porte T2
FIL20085	Joint de porte T3

COMPTEURS LIQUID CONTROLS



Compteurs volumétriques LIQUID CONTROLS série M & MA (Généralités) :

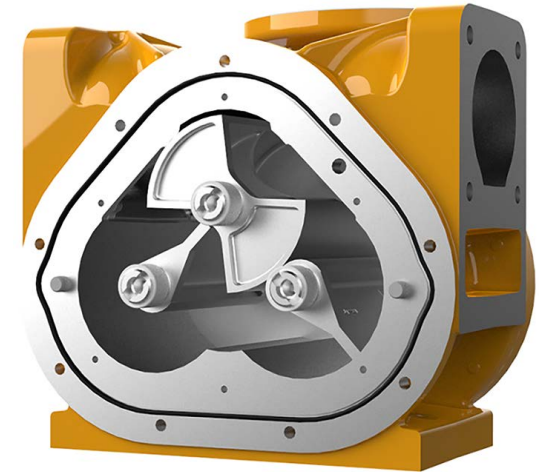
Série M & MA :

Les compteurs à déplacement positif (PD) à mouvement rotatif Liquid Controls offrent la meilleure précision de mesure pour le transfert de garde des produits pétroliers, des carburants d'aviation et d'une large gamme de liquides industriels dans sa série M, et pour le transfert de garde des produits GPL pour sa série MA.

Fonctionnement des compteurs LC :

Les débitmètres volumétriques (PD) de Liquid Controls sont des instruments de mesure de liquide de précision qui assurent un dosage précis et exact des fluides pendant toute leur durée de vie.

Ils sont conçus pour mesurer les liquides dans les applications de transfert de propriété et de contrôle des processus et peuvent être installés dans des systèmes de pompage ou d'écoulement par gravité. Grâce à leur conception simple, ils sont faciles à entretenir et à adapter à une grande variété de systèmes.



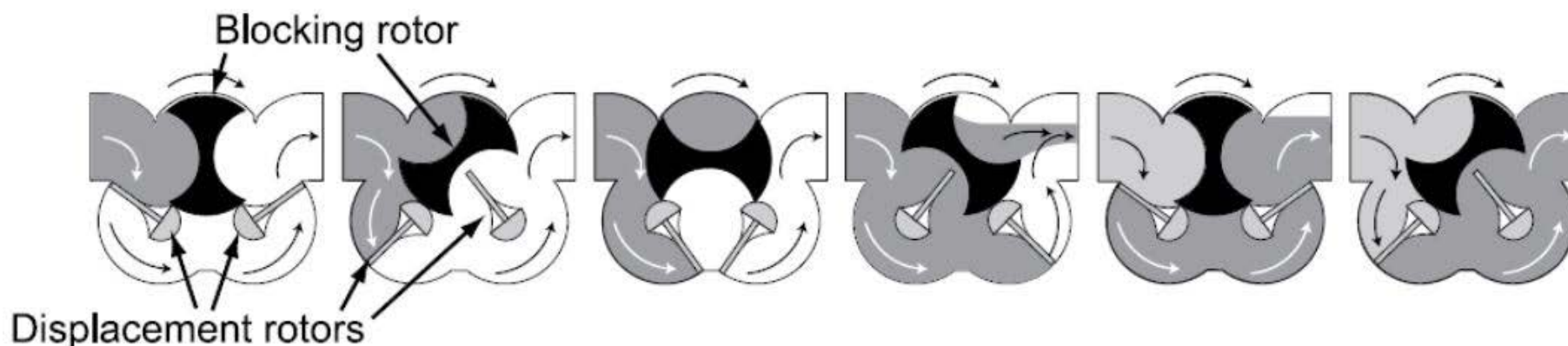
Le boîtier du compteur (1) est conçu avec trois alésages cylindriques (2). Trois rotors, le rotor de blocage (3) et les deux rotors de déplacement (4 & 5), tournent de manière synchronisée dans les alésages. Les trois rotors sont soutenus par des plaques de support (6 & 7). Les extrémités des rotors dépassent des plaques de support où l'engrenage du rotor de blocage (8) est placé sur l'extrémité du rotor de blocage et les engrenages du rotor de déplacement (9 & 10) sont placés sur les extrémités des rotors de déplacement. Ces engrenages créent la relation synchronisée entre les trois rotors.

COMPTEURS LIQUID CONTROLS



Compteurs volumétriques LIQUID CONTROLS série M & MA (Généralités) :

Au fur et à mesure que le fluide se déplace dans le boîtier du compteur, l'ensemble des rotors tourne et le liquide est divisé en sections uniformes par les rotors en rotation. Pendant que le fluide mesuré est déplacé par le fluide supplémentaire entrant dans le compteur, la nouvelle partie du fluide est divisée et mesurée, et le fluide qui la précède est expulsé du compteur. Étant donné que le volume des orifices est connu et que la même quantité de liquide traverse le compteur à chaque tour du rotor de blocage, le volume exact de liquide qui a traversé le compteur peut être déterminé avec un degré élevé de précision.



Ce véritable mouvement rotatif est transmis par le presse-étoupe, l'engrenage frontal, l'arbre d'entraînement du dispositif de réglage et le dispositif de réglage à la pile de registres et au compteur. Un véritable mouvement rotatif est synonyme de précision constante, puisque l'indication du registre correspond exactement au débit réel à chaque instant. À tout moment du cycle, le corps du compteur, le rotor de blocage et au moins l'un des rotors de déplacement forment un joint capillaire continu entre le produit en amont non mesuré et le produit en aval mesuré.

Le produit étant séparé par le joint capillaire, aucun contact métal sur métal n'est nécessaire à l'intérieur de l'élément de dosage. Cela signifie qu'il n'y a pas d'usure, et l'absence d'usure signifie qu'il n'y a pas d'augmentation du glissement, ce qui signifie qu'il n'y a pas de détérioration de la précision.

Le produit qui s'écoule dans le compteur exerce une force dynamique perpendiculaire aux faces des rotors de déplacement et les arbres des rotors sont toujours dans un plan horizontal. Ces deux faits font qu'il n'y a pas de poussée axiale. Par conséquent, les compteurs LC n'ont pas besoin de rondelles de butée ou de paliers de butée, et les rotors recherchent automatiquement le centre du flux entre les deux plaques de roulement - ce qui élimine l'usure entre les extrémités des rotors et les plaques de roulement.

COMPTEURS LIQUID CONTROLS

Compteurs volumétriques LIQUID CONTROLS série M & MA (Déterminez votre configuration) :



DÉTERMINEZ VOTRE CONFIGURATION

Étape 1 : Identifiez la CLASSE DE FLUIDE appropriée, en fonction du type de fluide à mesurer.

CLASSE	DESCRIPTION
Classe 1	Pour mesurer les produits pétroliers raffinés tels que l'essence avec ou sans plomb, les huiles combustibles, le carburant diesel, le kérosène et l'éthylène glycol (antigel) à leur capacité nominale. Également utilisé pour les huiles moteur à débit réduit.
Classe 2	Pour mesurer les carburants d'aviation, notamment les carburants Jet-A, Jet-A1, JP-8 et Avgas et les carburateurs lorsque le compteur est installé en aval du filtre/séparateur. Les compteurs de construction non ferreuse peuvent être utilisés à la capacité nominale.
Classe 10	Pour mesurer le gaz propane liquide (GPL).
Classe 16	Pour la mesure de solvants généraux tels que : méthanol, toluène, xylène, naphte, acétone, MEK, MIBK et alcool (y compris l'éthanol à 200 degrés).

Les compteurs peuvent être exploités à leur capacité nominale, sauf en cas de service continu.
Si la classe dont vous avez besoin n'est pas couverte par ce tableau, merci de nous contacter.

Étape 2 : Identifier la TAILLE appropriée du compteur, en fonction du débit et de la pression souhaités.

GAZ DE PÉTOLE LIQUÉFIE (GPL) (Classe 10)			AUTRES FLUIDES (Classe 1, 2 & 16)		
DEBIT MAXIMAL	PRESSION MAXIMALE	TAILLE DU COMPTEUR	DEBIT MAXIMAL	PRESSION MAXIMALE	TAILLE DU COMPTEUR
225 l/min.	25 Bar	MA5	250 l/min.	10 Bar	M5
380 l/min.	25 Bar	MA7	500 l/min.	10 Bar	M7
-	-	-	550 l/min.	10 Bar	M10
760 l/min.	25 Bar	MA15	1000 l/min.	10 Bar	M15
-	-	-	1150 l/min.	10 Bar	M25
-	-	-	1700 l/min.*	10 Bar	M30

* Intermittent

Si la taille dont vous avez besoin n'est pas couverte par ce tableau, ou si les exigences de votre demande ne correspondent pas à ce qui est indiqué ci-dessus, merci de nous contacter.

COMPTEURS LIQUID CONTROLS

Compteurs volumétriques LIQUID CONTROLS série M & MA (Déterminez votre configuration) :



Étape 3 : Grâce aux étapes 1 et 2, vous pouvez maintenant déterminer votre compteur.

Avant cela, il est utile de résumer quelques configurations clés de systèmes de mesure et de compteurs, qui répondent aux dispositions de la directive MID. Pour les nouvelles installations, n'oubliez pas que seuls les préfixes #0 et #1 sont des préfixes de systèmes de mesure complets qui ne nécessitent pas de vérification supplémentaire de la part de l'organisme notifié.

Contrairement au #3 et #A qui elles devront faire l'objet d'une certification MID supplémentaire que le client devra obtenir de manière indépendante.

La configuration essentielle de ces groupes peut être caractérisée comme suit :

CODE	DESCRIPTION	QUANTITE	COMPOSE DE
#0M	Système avec élimination mécanique de l'air	1	Chambre de mesure
		1	Indicateur
		1	Dégazeur
		1	Filtre
		1	Clapet différentiel
#1	Système de mesure avec élimination électronique de l'air : 2 capteurs d'air LCSOUND	1	Chambre de mesure
		2	Capteur LC Sound
		1	Dégazeur
		1	Filtre
#3M	Configuration sans élimination d'air. Cette configuration de base est destinée aux applications où il n'y a pas de prise d'air ou de gaz dans le liquide en amont du compteur. N'oubliez pas que, pour que le système final soit conforme à la directive MID, le système de mesure devra faire l'objet de certifications MID supplémentaires que le client devra obtenir de manière indépendante.	1	Chambre de mesure
		1	Dégazeur
#AM	Chambre de mesure de base avec transmission au registre (sans registre). Les options suivantes permettent au client de commander le cœur de nos systèmes de mesure, dans ses configurations les plus basiques. Veuillez noter que la transmission est représentée par l'émetteur d'impulsions pour l'interface avec le registre électronique, ou par le support standard avec dispositif de réglage pour l'interface avec le registre mécanique. N'oubliez pas non plus que, pour que le système final soit conforme à la directive MID, le système de mesure devra faire l'objet de certifications MID supplémentaires que le client devra obtenir de manière indépendante.	1	Chambre de mesure

COMPTEURS LIQUID CONTROLS

Compteurs volumétriques LIQUID CONTROLS série M & MA (Déterminez votre configuration):



TYPES DE CONFIGURATIONS STANDARDS

	SANS FILTRE SANS DEGAZEUR SANS VANNE	AVEC FILTRE SANS DEGAZEUR SANS VANNE	AVEC FILTRE AVEC DEGAZEUR SANS VANNE	AVEC FILTRE AVEC DEGAZEUR SANS VANNE AVEC AIR-CHECK	SANS FILTRE SANS DEGAZEUR AVEC VANNE	AVEC FILTRE SANS DEGAZEUR AVEC VANNE	AVEC FILTRE AVEC DEGAZEUR AVEC VANNE	AVEC FILTRE AVEC DEGAZEUR AVEC VANNE AVEC AIR-CHECK
AVEC INDICATEUR SANS IMPRIMANTE & SANS PRESELECTEUR								
AVEC INDICATEUR AVEC IMPRIMANTE & SANS PRESELECTEUR								
AVEC INDICATEUR SANS IMPRIMANTE & AVEC PRESELECTEUR								
AVEC INDICATEUR AVEC IMPRIMANTE & AVEC PRESELECTEUR								
SANS INDICATEUR SANS IMPRIMANTE & SANS PRESELECTEUR								

COMPTEURS LIQUID CONTROLS



Compteurs volumétriques LIQUID CONTROLS série M7 Classe 1 :

Compteurs M7 Classe 1 :

Débit maximum : 500 litres/minute

Pression maximum : 10 bar

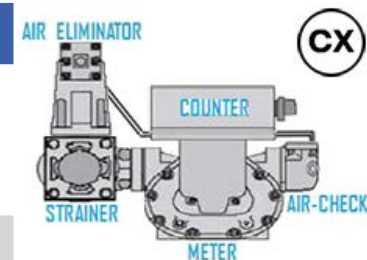
Dimension de bride : 1"1/2 ou 2"

Pour mesurer les produits pétroliers raffinés tels que l'essence avec ou sans plomb, les huiles combustibles, le carburant diesel, le kérosène et l'éthylène glycol (antigel) à leur capacité nominale. Également utilisé pour les huiles moteur à débit réduit.

#0M_07CX0100

- MID -

Equipé de : 1 x Chambre de mesure 1 x Indicateur 1 x Filtre
1 x Dégazeur
1 x Clapet différentiel



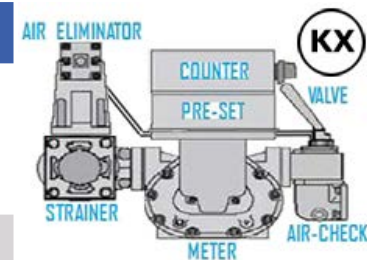
#0M_07CX0100

Type : Mécanique

#0M_07KX0100

- MID -

Equipé de : 1 x Chambre de mesure 1 x Indicateur 1 x Filtre
1 x Préselecteur 1 x Dégazeur
1 x Clapet différentiel 1 x Vanne



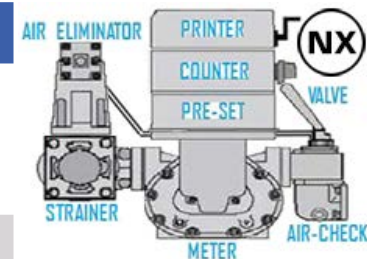
#0M_07KX0100

Type : Mécanique

#0M_07NX0100

- MID -

Equipé de : 1 x Chambre de mesure 1 x Indicateur 1 x Filtre
1 x Préselecteur 1 x Dégazeur
1 x Imprimante 1 x Clapet différentiel
1 x Vanne



#0M_07NX0100

Type : Mécanique

COMPTEURS LIQUID CONTROLS

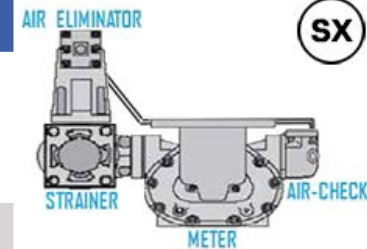


Compteurs volumétriques LIQUID CONTROLS série M7 Classe 1 :

#0M_07SX01M3

- MID -

Equipé de : 1 x Chambre de mesure 1 x Filtre 1 x Dégazeur 1 x Clapet différentiel 1 x Emetteur d'impulsion POD



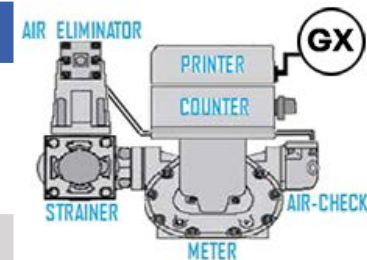
#0M_07SX01M3

Type : Electronique

#0M_07GX0100

- MID -

Equipé de : 1 x Chambre de mesure 1 x Indicateur 1 x Imprimante 1 x Filtre 1 x Dégazeur 1 x Clapet différentiel



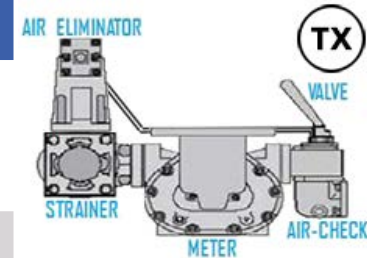
#0M_07GX0100

Type : Mécanique

#0M_07TX01M4

- MID -

Equipé de : 1 x Chambre de mesure 1 x Filtre 1 x Dégazeur 1 x Clapet différentiel 1 x Vanne 1 x Emetteur d'impulsion POD 1 x Vanne pneumatique VP

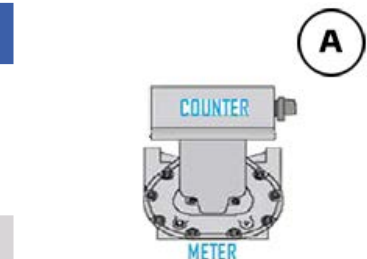


#0M_07TX01M4

Type : Electronique

#3M_07A_0100

Equipé de : 1 x Chambre de mesure 1 x Indicateur



#3M_07A_0100

Type : Mécanique

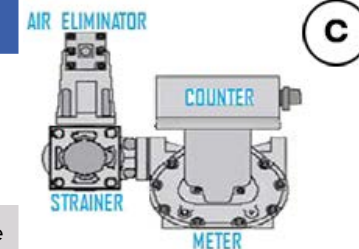
COMPTEURS LIQUID CONTROLS



Compteurs volumétriques LIQUID CONTROLS série M7 Classe 1 :

#3M_07C_0100

Equipé de : 1 x Chambre de mesure 1 x Indicateur 1 x Filtre 1 x Dégazeur

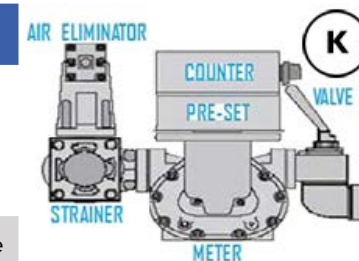


#3M_07C_0100

Type : Mécanique

#3M_07K_0100

Equipé de : 1 x Chambre de mesure 1 x Indicateur 1 x Préselecteur 1 x Filtre 1 x Dégazeur 1 x Vanne

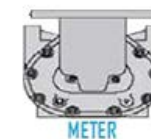


#3M_07K_0100

Type : Mécanique

#3M_07P_01M3

Equipé de : 1 x Chambre de mesure 1 x Emetteur d'impulsion POD

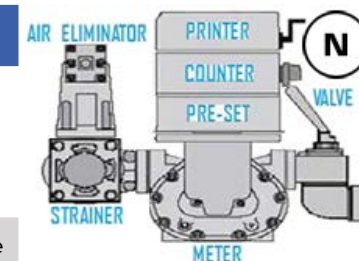


#3M_07P_01M3

Type : Electronique

#3M_07N_0100

Equipé de : 1 x Chambre de mesure 1 x Indicateur 1 x Préselecteur 1 x Imprimante 1 x Filtre 1 x Dégazeur 1 x Vanne



#3M_07N_0100

Type : Mécanique

COMPTEURS LIQUID CONTROLS



Compteurs volumétriques LIQUID CONTROLS série M7 Classe 1 :

#3M_07B_0100

Equipé de : 1 x Chambre de mesure 1 x Indicateur 1 x Filtre

#3M_07B_0100

Type : Mécanique

#3M_07I_0100

Equipé de : 1 x Chambre de mesure 1 x Indicateur 1 x Imprimante 1 x Vanne

#3M_07I_0100

Type : Mécanique

#AM_07P_0100

Equipé de : 1 x Chambre de mesure

#AM_07P_0100

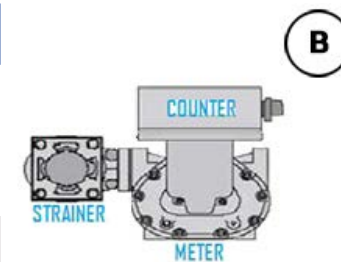
Type : Mécanique

#AM_07S_0100

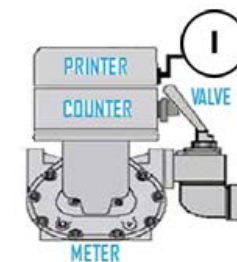
Equipé de : 1 x Chambre de mesure 1 x Filtre 1 x Dégazeur

#AM_07S_0100

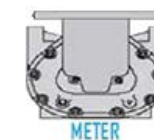
Type : Mécanique



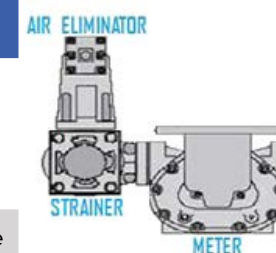
B



I



P



S

COMPTEURS LIQUID CONTROLS



Compteurs volumétriques LIQUID CONTROLS série M7 Classe 1 :

#AM_07P_01M3

Equipé de : 1 x Chambre de mesure

1 x Emetteur d'impulsion POD

#AM_07P_01M3

Type : Electronique

#AM_07S_01M3

Equipé de : 1 x Chambre de mesure

1 x Filtre
1 x Dégazeur

1 x Emetteur d'impulsion POD

#AM_07S_01M3

Type : Electronique

#AM_07SX0100

Equipé de : 1 x Chambre de mesure

1 x Filtre
1 x Dégazeur
1 x Clapet différentiel

#AM_07SX0100

Type : Mécanique

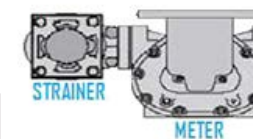
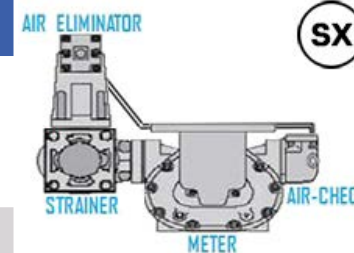
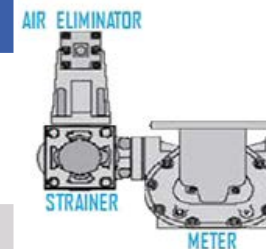
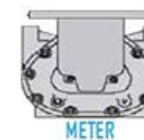
#AM_07R_01M3

Equipé de : 1 x Chambre de mesure

1 x Filtre

#AM_07R_01M3

Type : Electronique



COMPTEURS LIQUID CONTROLS



Compteurs volumétriques LIQUID CONTROLS série M7 Classe 2 :

Compteurs M7 Classe 2 :

Débit maximum : 500 litres/minute

Pression maximum : 10 bar

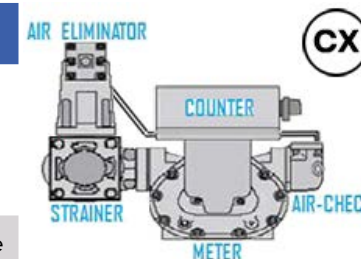
Dimension de bride : 1"1/2 ou 2"

Pour mesurer les carburants d'aviation, notamment les carburants Jet-A, Jet-A1, JP-8 et Avgas et les carburateurs lorsque le compteur est installé en aval du filtre/séparateur. Les compteurs de construction non ferreuse peuvent être utilisés à la capacité nominale.

#0M_07CX0200

- MID -

Equipé de : 1 x Chambre de mesure 1 x Indicateur 1 x Filtre 1 x Dégazeur 1 x Clapet différentiel



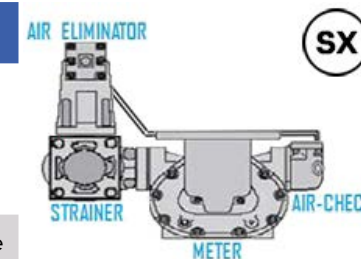
#0M_07CX0200

Type : Mécanique

#0M_07SX02M3

- MID -

Equipé de : 1 x Chambre de mesure 1 x Filtre 1 x Dégazeur 1 x Clapet différentiel 1 x Emetteur d'impulsion POD

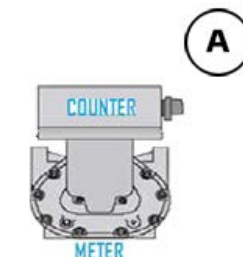


#0M_07SX02M3

Type : Electronique

#3M_07A_0200

Equipé de : 1 x Chambre de mesure 1 x Indicateur



#3M_07A_0200

Type : Mécanique

COMPTEURS LIQUID CONTROLS



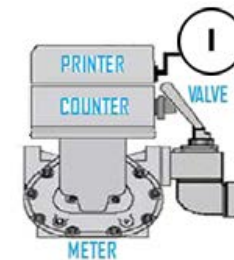
Compteurs volumétriques LIQUID CONTROLS série M7 Classe 2 :

#3M_07I_0200

Equipé de : 1 x Chambre de mesure 1 x Indicateur 1 x Vanne
1 x Imprimante

#3M_07I_0200

Type : Mécanique

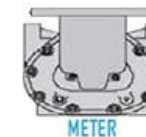


#AM_07P_0200

Equipé de : 1 x Chambre de mesure

#AM_07P_0200

Type : Mécanique

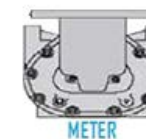


#AM_07P_02M3

Equipé de : 1 x Chambre de mesure 1 x Emetteur d'impulsion POD

#AM_07P_02M3

Type : Electronique

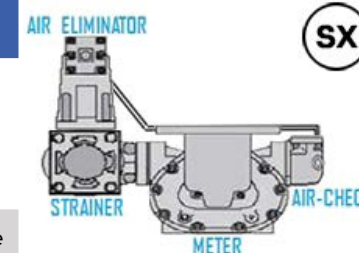


#AM_07SX0200

Equipé de : 1 x Chambre de mesure 1 x Filtre 1 x Dégazeur 1 x Clapet différentiel

#AM_07SX0200

Type : Mécanique



COMPTEURS LIQUID CONTROLS



Compteurs volumétriques LIQUID CONTROLS série MA7 Classe 10 :

Compteurs MA7 Classe 10 :

Débit maximum : 380 litres/minute

Pression maximum : 25 bar

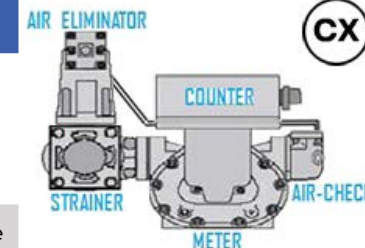
Dimension de bride : 1"1/2 ou 2"

Pour mesurer le gaz propane liquide (GPL).

#OMA07CX1000

- MID -

Equipé de : 1 x Chambre de mesure 1 x Indicateur 1 x Filtre 1 x Dégazeur 1 x Clapet différentiel



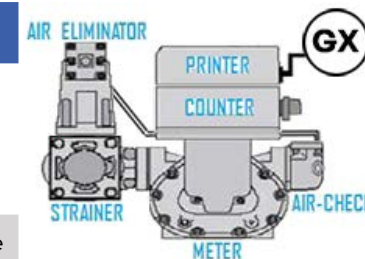
#OMA07CX1000

Type : Mécanique

#OMA07GX1000

- MID -

Equipé de : 1 x Chambre de mesure 1 x Indicateur 1 x Imprimante 1 x Filtre 1 x Dégazeur 1 x Clapet différentiel



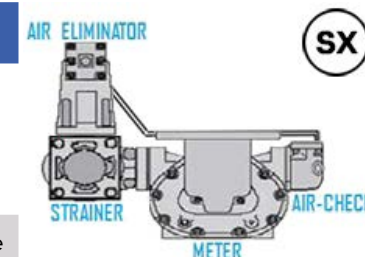
#OMA07GX1000

Type : Mécanique

#OMA07SX10M3

- MID -

Equipé de : 1 x Chambre de mesure 1 x Filtre 1 x Dégazeur 1 x Clapet différentiel 1 x Emetteur d'impulsion POD



#OMA07SX10M3

Type : Electronique

COMPTEURS LIQUID CONTROLS



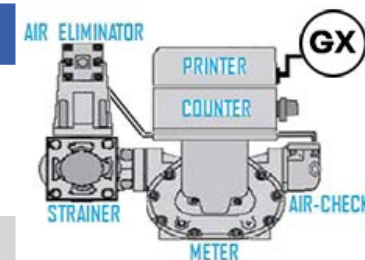
Compteurs volumétriques LIQUID CONTROLS série MA7 Classe 10 :

#OMA07GX10NP

Equipé de : 1 x Chambre de mesure 1 x Indicateur 1 x Filtre
1 x Imprimante NEPTUNE 1 x Dégazeur 1 x Clapet différentiel

#OMA07GX10NP

Type : Mécanique

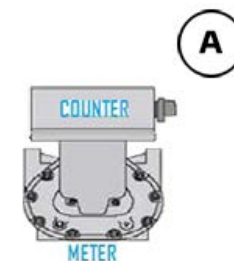


#3MA07A_1000

Equipé de : 1 x Chambre de mesure 1 x Indicateur

#3MA07A_1000

Type : Mécanique

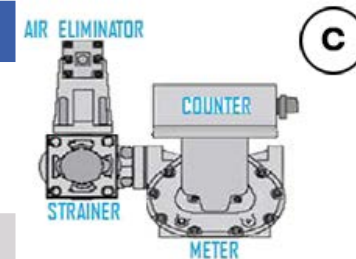


#3MA07C_1000

Equipé de : 1 x Chambre de mesure 1 x Indicateur 1 x Filtre
1 x Dégazeur

#3MA07C_1000

Type : Mécanique

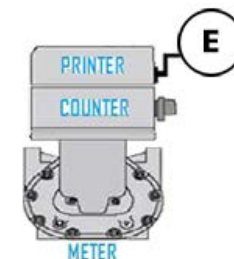


#3MA07E_1000

Equipé de : 1 x Chambre de mesure 1 x Indicateur
1 x Imprimante

#3MA07E_1000

Type : Mécanique



COMPTEURS LIQUID CONTROLS



Compteurs volumétriques LIQUID CONTROLS série MA7 Classe 10 :

#3MA07B_1000

Equipé de : 1 x Chambre de mesure 1 x Indicateur 1 x Filtre

#3MA07B_1000

Type : Mécanique

#AMA07P_1000

Equipé de : 1 x Chambre de mesure

#AMA07P_1000

Type : Mécanique

#AMA07SX1000

Equipé de : 1 x Chambre de mesure 1 x Filtre 1 x Dégazeur 1 x Clapet différentiel

#AMA07SX1000

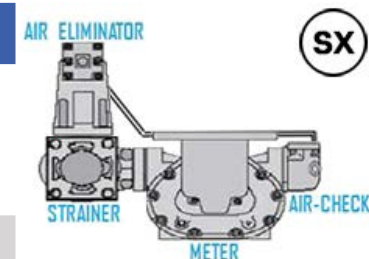
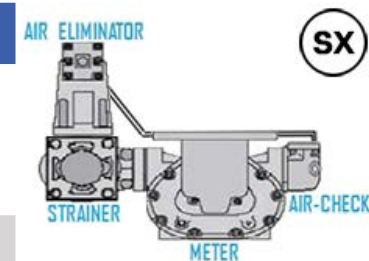
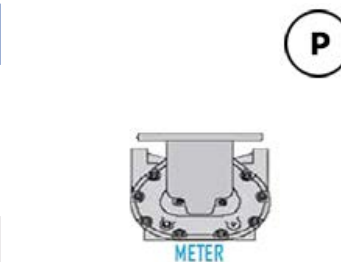
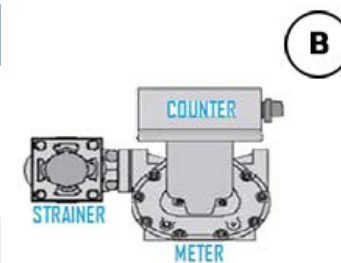
Type : Mécanique

#AMA07SX10M3

Equipé de : 1 x Chambre de mesure 1 x Filtre 1 x Dégazeur 1 x Clapet différentiel 1 x Emetteur d'impulsion POD

#AMA07SX10M3

Type : Electronique



COMPTEURS LIQUID CONTROLS

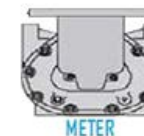
Compteurs volumétriques LIQUID CONTROLS série MA7 Classe 10 :



#AMA07P_10M3

Equipé de : 1 x Chambre de mesure

1 x Emetteur d'impulsion POD



#AMA07P_10M3

Type : Electronique

COMPTEURS LIQUID CONTROLS



Compteurs volumétriques LIQUID CONTROLS série M7 Classe 16 :

Compteurs M7 Classe 16 :

Débit maximum : 500 litres/minute

Pression maximum : 10 bar

Dimension de bride : 1"1/2 ou 2"

Pour la mesure de solvants généraux tels que : méthanol, toluène, xylène, naphte, acétone, MEK, MIBK et alcool (y compris l'éthanol à 200 degrés).

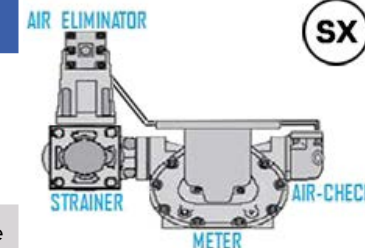
#0M_07SX16M3

- MID -

Equipé de : 1 x Chambre de mesure

1 x Filtre
1 x Dégazeur
1 x Clapet différentiel

1 x Emetteur d'impulsion POD



#0M_07SX16M3

Type : Electronique

#0M_07KX16Z1

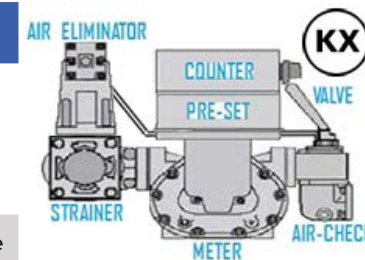
- MID -

Equipé de : 1 x Chambre de mesure

1 x Indicateur
1 x Préselecteur

1 x Filtre
1 x Dégazeur
1 x Clapet différentiel
1 x Vanne

1 x Joints PTFE, composants en aluminium anodisés



#0M_07KX16Z1

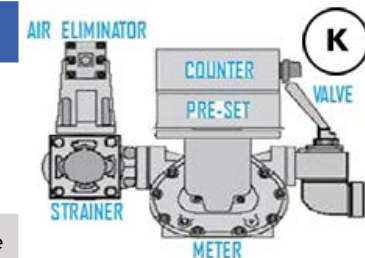
Type : Mécanique

#3M_07K_1600

Equipé de : 1 x Chambre de mesure

1 x Indicateur
1 x Préselecteur

1 x Filtre
1 x Dégazeur
1 x Vanne



#3M_07K_1600

Type : Mécanique

COMPTEURS LIQUID CONTROLS



Compteurs volumétriques LIQUID CONTROLS série M7 Classe 16 :

#3M_07I_16Z1

Equipé de : 1 x Chambre de mesure 1 x Indicateur 1 x Vanne 1 x Joints PTFE, composants en aluminium anodisés
1 x Imprimante

#3M_07I_16Z1

Type : Mécanique

#3M_07C_16Z1

Equipé de : 1 x Chambre de mesure 1 x Indicateur 1 x Filtre 1 x Joints PTFE, composants en aluminium anodisés
1 x Dégazeur

#3M_07C_16Z1

Type : Mécanique

#3M_07A_16Z1

Equipé de : 1 x Chambre de mesure 1 x Indicateur 1 x Joints PTFE, composants en aluminium anodisés

#3M_07A_16Z1

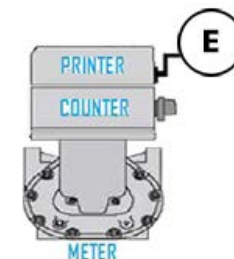
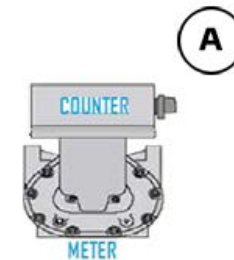
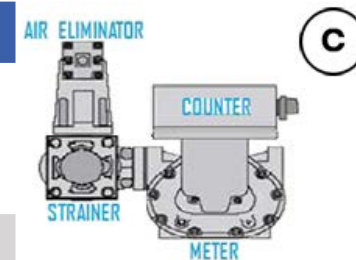
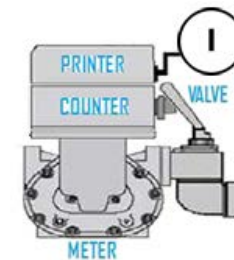
Type : Mécanique

#3M_07E_16Z1

Equipé de : 1 x Chambre de mesure 1 x Indicateur 1 x Imprimante 1 x Joints PTFE, composants en aluminium anodisés

#3M_07E_16Z1

Type : Mécanique



COMPTEURS LIQUID CONTROLS



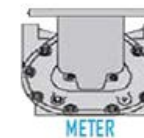
Compteurs volumétriques LIQUID CONTROLS série M7 Classe 16 :

#AM_07P_1600

Equipé de : 1 x Chambre de mesure

#AM_07P_1600

Type : Mécanique



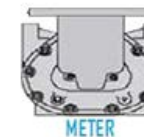
#AM_07P_16M3

Equipé de : 1 x Chambre de mesure

1 x Emetteur d'impulsion POD

#AM_07P_16M3

Type : Electronique



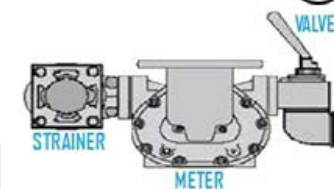
#AM_07V_1600

Equipé de : 1 x Chambre de mesure

1 x Filtre
1 x Vanne

#AM_07V_1600

Type : Mécanique



#AM_07TX16Z1

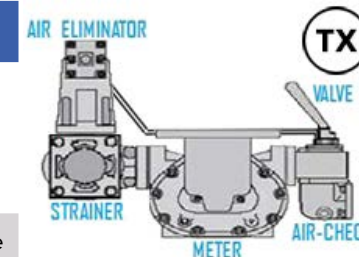
Equipé de : 1 x Chambre de mesure

1 x Filtre
1 x Dégazeur
1 x Clapet différentiel
1 x Vanne

1 x Joints PTFE, composants en aluminium anodisés

#AM_07TX16Z1

Type : Mécanique



COMPTEURS LIQUID CONTROLS



Compteurs volumétriques LIQUID CONTROLS série M15 Classe 1 :

Compteurs M15 Classe 1 :

Débit maximum : 1000 litres/minute

Pression maximum : 10 bar

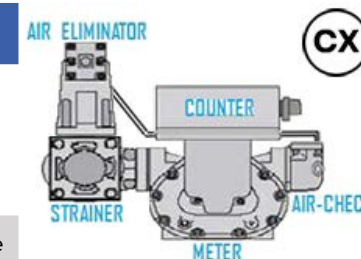
Dimension de bride : 3" ou Entrée 3" & Sortie 2"

Pour mesurer les produits pétroliers raffinés tels que l'essence avec ou sans plomb, les huiles combustibles, le carburant diesel, le kérosène et l'éthylène glycol (antigel) à leur capacité nominale. Également utilisé pour les huiles moteur à débit réduit.

#OM_15CX0100

- MID -

Équipé de : 1 x Chambre de mesure 1 x Indicateur 1 x Filtre 1 x Dégazeur 1 x Clapet différentiel



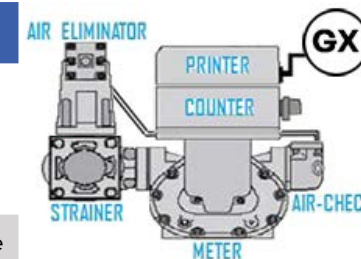
#OM_15CX0100

Type : Mécanique

#OM_15GX0100

- MID -

Équipé de : 1 x Chambre de mesure 1 x Indicateur 1 x Imprimante 1 x Filtre 1 x Dégazeur 1 x Clapet différentiel



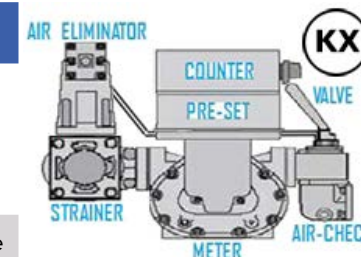
#OM_15GX0100

Type : Mécanique

#OM_15KX0100

- MID -

Équipé de : 1 x Chambre de mesure 1 x Indicateur 1 x Préselecteur 1 x Filtre 1 x Dégazeur 1 x Clapet différentiel 1 x Vanne



#OM_15KX0100

Type : Mécanique

COMPTEURS LIQUID CONTROLS

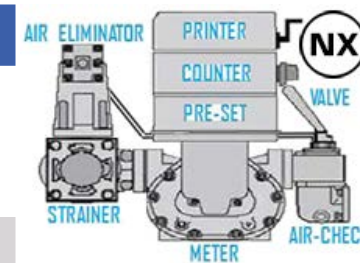
Compteurs volumétriques LIQUID CONTROLS série M15 Classe 1 :



#OM_15NX0100

- MID -

Equipé de : 1 x Chambre de mesure 1 x Indicateur 1 x Filtre
 1 x Préselecteur 1 x Dégazeur
 1 x Imprimante 1 x Clapet différentiel
 1 x Vanne



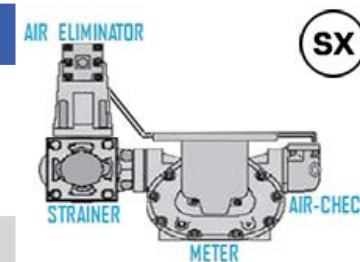
#OM_15NX0100

Type : Mécanique

#OM_15SX01M3

- MID -

Equipé de : 1 x Chambre de mesure 1 x Filtre 1 x Dégazeur 1 x Clapet différentiel 1 x Emetteur d'impulsion POD



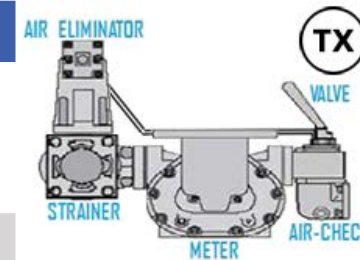
#OM_15SX01M3

Type : Electronique

#OM_15TX01M4

- MID -

Equipé de : 1 x Chambre de mesure 1 x Filtre 1 x Dégazeur 1 x Clapet différentiel 1 x Vanne 1 x Emetteur d'impulsion POD 1 x Vanne pneumatique VP

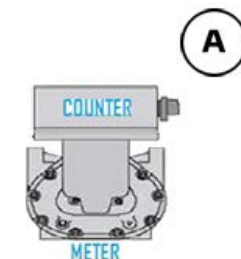


#OM_15TX01M4

Type : Electronique

#3M_15A_0100

Equipé de : 1 x Chambre de mesure 1 x Indicateur



#3M_15A_0100

Type : Mécanique

COMPTEURS LIQUID CONTROLS



Compteurs volumétriques LIQUID CONTROLS série M15 Classe 1 :

#3M_15C_0100

Équipé de : 1 x Chambre de mesure 1 x Indicateur 1 x Filtre 1 x Dégazeur

#3M_15C_0100

Type : Mécanique

#3M_15E_0100

Équipé de : 1 x Chambre de mesure 1 x Indicateur 1 x Imprimante

#3M_15E_0100

Type : Mécanique

#3M_15K_0100

Équipé de : 1 x Chambre de mesure 1 x Indicateur 1 x Préselecteur 1 x Filtre 1 x Dégazeur 1 x Vanne

#3M_15K_0100

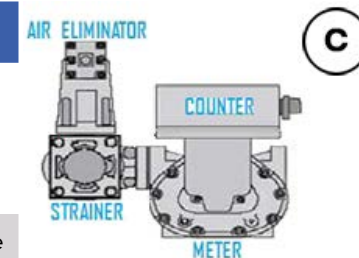
Type : Mécanique

#3M_15M_0100

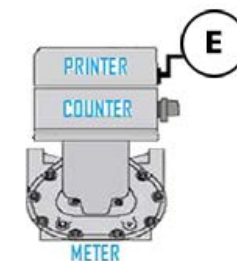
Équipé de : 1 x Chambre de mesure 1 x Indicateur 1 x Préselecteur 1 x Imprimante 1 x Filtre 1 x Vanne

#3M_15M_0100

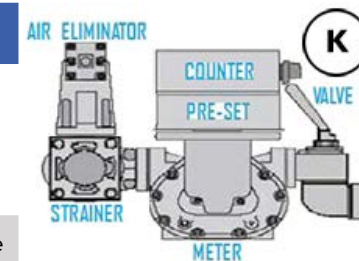
Type : Mécanique



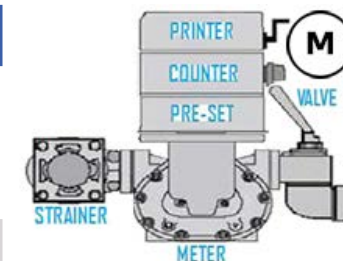
C



E



K



M

COMPTEURS LIQUID CONTROLS



Compteurs volumétriques LIQUID CONTROLS série M15 Classe 1 :

#3M_15B_0100

Equipé de : 1 x Chambre de mesure 1 x Indicateur 1 x Filtre

#3M_15B_0100

Type : Mécanique

#AM_15P_0100

Equipé de : 1 x Chambre de mesure

#AM_15P_0100

Type : Mécanique

#AM_15P_01M3

Equipé de : 1 x Chambre de mesure 1 x Emetteur d'impulsion POD

#AM_15P_01M3

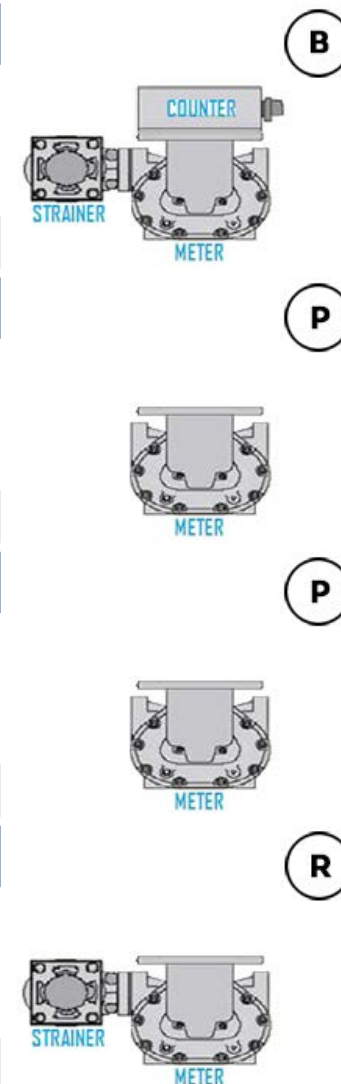
Type : Electronique

#AM_15R_0100

Equipé de : 1 x Chambre de mesure 1 x Filtre

#AM_15R_0100

Type : Mécanique



COMPTEURS LIQUID CONTROLS



Compteurs volumétriques LIQUID CONTROLS série M15 Classe 1 :

#AM_15R_01M3

Equipé de : 1 x Chambre de mesure 1 x Filtre 1 x Emetteur d'impulsion POD

#AM_15R_01M3

Type : Electronique

#AM_15S_0100

Equipé de : 1 x Chambre de mesure 1 x Filtre 1 x Dégazeur

#AM_15S_0100

Type : Mécanique

#AM_15TX01M4

Equipé de : 1 x Chambre de mesure 1 x Filtre 1 x Dégazeur 1 x Clapet différentiel 1 x Vanne 1 x Emetteur d'impulsion POD 1 x Vanne pneumatique VP

#AM_15TX01M4

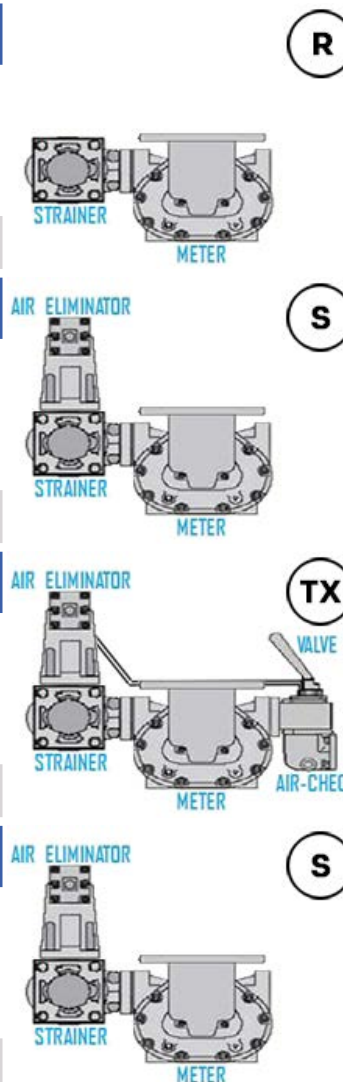
Type : Electronique

#AM_15S_01M3

Equipé de : 1 x Chambre de mesure 1 x Filtre 1 x Dégazeur 1 x Emetteur d'impulsion POD

#AM_15S_01M3

Type : Electronique



COMPTEURS LIQUID CONTROLS



Compteurs volumétriques LIQUID CONTROLS série M15 Classe 2 :

Compteurs M15 Classe 2 :

Débit maximum : 500 litres/minute

Pression maximum : 10 bar

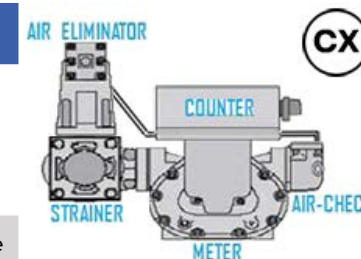
Dimension de bride : 3" ou Entrée 3" & Sortie 2"

Pour mesurer les carburants d'aviation, notamment les carburants Jet-A, Jet-A1, JP-8 et Avgas et les carburateurs lorsque le compteur est installé en aval du filtre/séparateur. Les compteurs de construction non ferreuse peuvent être utilisés à la capacité nominale.

#0M_15CX0200

- MID -

Equippé de : 1 x Chambre de mesure 1 x Indicateur 1 x Filtre 1 x Dégazeur 1 x Clapet différentiel



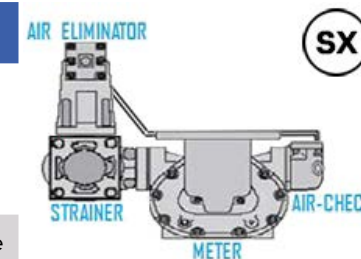
#0M_15CX0200

Type : Mécanique

#0M_15SX02M3

- MID -

Equippé de : 1 x Chambre de mesure 1 x Filtre 1 x Dégazeur 1 x Clapet différentiel 1 x Emetteur d'impulsion POD

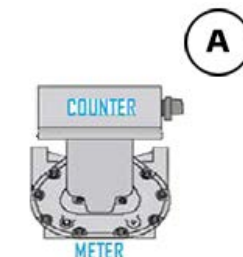


#0M_15SX02M3

Type : Electronique

#3M_15A_0200

Equippé de : 1 x Chambre de mesure 1 x Indicateur



#3M_15A_0200

Type : Mécanique

COMPTEURS LIQUID CONTROLS

Compteurs volumétriques LIQUID CONTROLS série M15 Classe 2 :

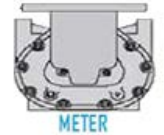


#AM_15P_0200

Equipé de : 1 x Chambre de mesure

#AM_15P_0200

Type : Mécanique



COMPTEURS LIQUID CONTROLS



Compteurs volumétriques LIQUID CONTROLS série MA15 Classe 10 :

Compteurs MA15 Classe 10 :

Débit maximum : 760 litres/minute

Pression maximum : 25 bar

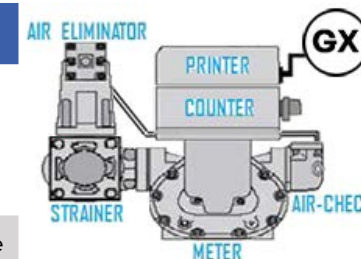
Dimension de bride : 3" ou Entrée 3" & Sortie 2"

Pour mesurer le gaz propane liquide (GPL).

#OMA15GX1000

- MID -

Equipé de : 1 x Chambre de mesure
1 x Indicateur
1 x Imprimante
1 x Filtre
1 x Dégazeur
1 x Clapet différentiel



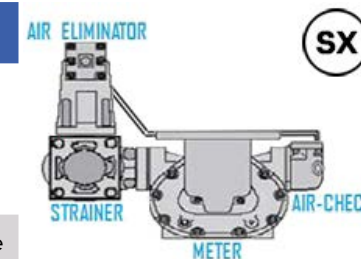
#OMA15GX1000

Type : Mécanique

#OMA15SX10M3

- MID -

Equipé de : 1 x Chambre de mesure
1 x Filtre
1 x Dégazeur
1 x Clapet différentiel
1 x Emetteur d'impulsion POD

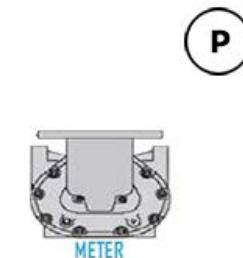


#OMA15SX10M3

Type : Electronique

#AMA15P_10M3

Equipé de : 1 x Chambre de mesure
1 x Emetteur d'impulsion POD



#AMA15P_10M3

Type : Electronique

COMPTEURS LIQUID CONTROLS



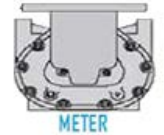
Compteurs volumétriques LIQUID CONTROLS série MA15 Classe 10 :

#AMA15P_1000

Equipé de : 1 x Chambre de mesure

#AMA15P_1000

Type : Mécanique



COMPTEURS LIQUID CONTROLS



Compteurs volumétriques LIQUID CONTROLS série M15 Classe 16 :

Compteurs M15 Classe 16 :

Débit maximum : 500 litres/minute

Pression maximum : 10 bar

Dimension de bride : 3" ou Entrée 3" & Sortie 2"

Pour la mesure de solvants généraux tels que : méthanol, toluène, xylène, naphte, acétone, MEK, MIBK et alcool (y compris l'éthanol à 200 degrés).

#3M_15A_1600

Equipé de : 1 x Chambre de mesure 1 x Indicateur

#3M_15A_1600

Type : Mécanique

#3M_15B_1600

Equipé de : 1 x Chambre de mesure 1 x Indicateur 1 x Filtre

#3M_15B_1600

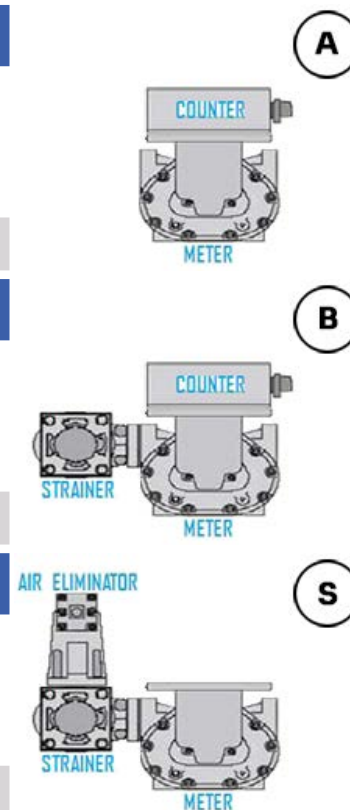
Type : Mécanique

#AM_15S_16M3

Equipé de : 1 x Chambre de mesure 1 x Filtre 1 x Dégazeur 1 x Emetteur d'impulsion POD

#AM_15S_16M3

Type : Electronique

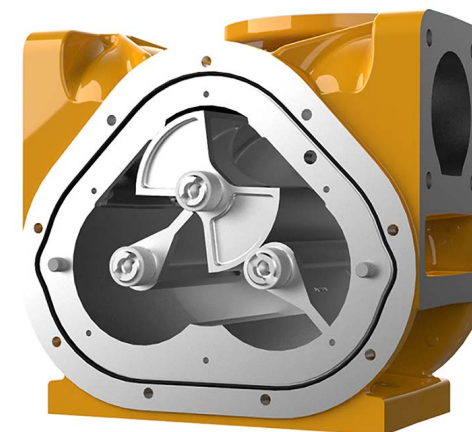
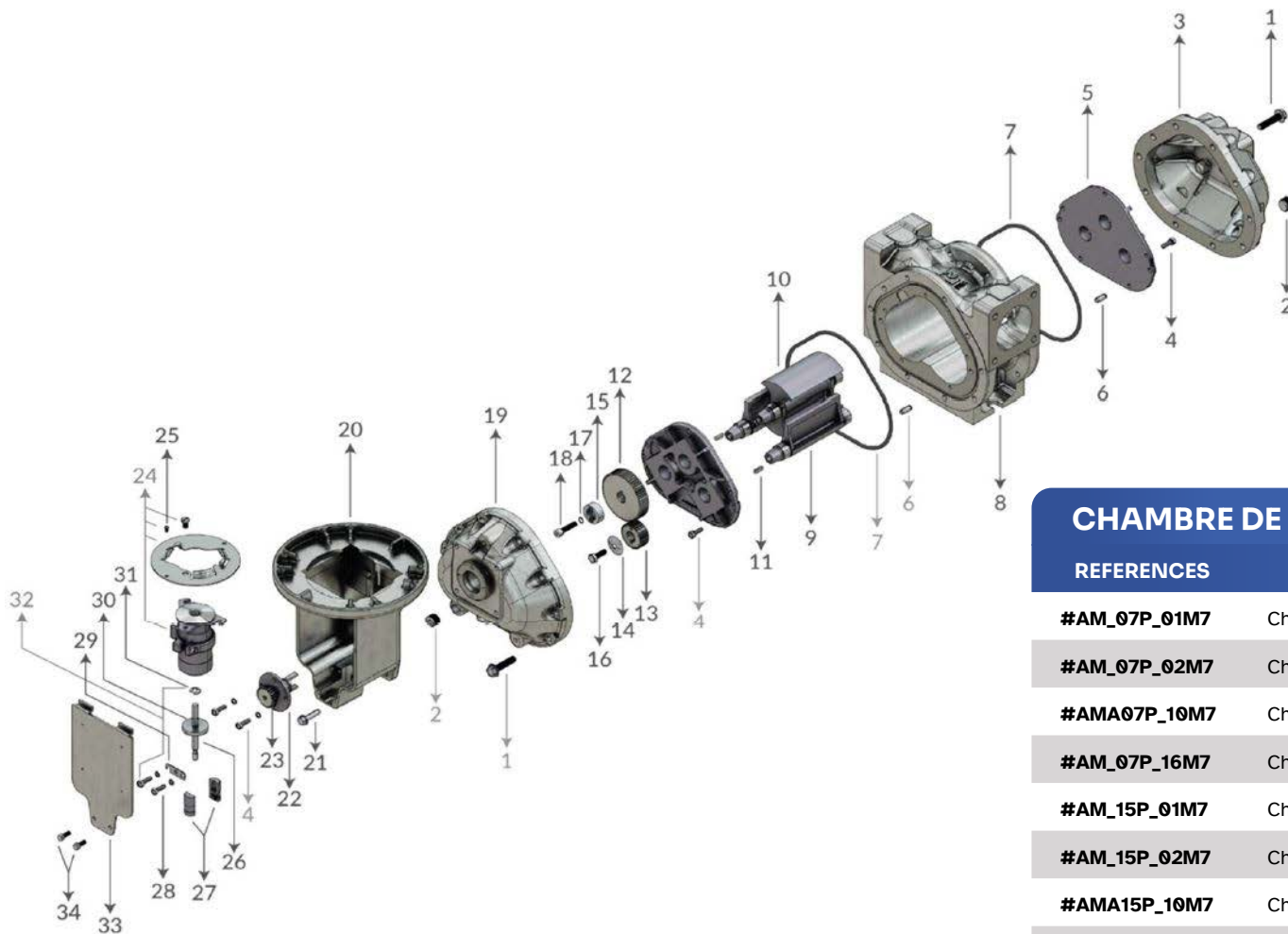


COMPTEURS LIQUID CONTROLS



Chambres de mesures pour compteurs M7, MA7, M15 & MA15 :

Chambres de mesures pour compteurs M7, MA7, M15 & MA15 :



CHAMBRE DE MESURE

REFERENCES	DESCRIPTION	COMPTEUR	CLASSE
#AM_07P_01M7	Chambre de mesure M7 Classe 1	M7	1
#AM_07P_02M7	Chambre de mesure M7 Classe 2	M7	2
#AMA07P_10M7	Chambre de mesure MA7 Classe 10	MA7	10
#AM_07P_16M7	Chambre de mesure Classe 16	M7	16
#AM_15P_01M7	Chambre de mesure M15 Classe 1	M15	1
#AM_15P_02M7	Chambre de mesure M15 Classe 2	M15	2
#AMA15P_10M7	Chambre de mesure MA15 Classe 10	MA15	10
#AM_15P_16M7	Chambre de mesure M15 Classe 16	M15	16

COMPTEURS LIQUID CONTROLS



Pièces détachées de chambres de mesures pour compteurs M7, MA7, M15 & MA15 :

Pièces détachées de chambres de mesures pour compteurs M7, MA7, M15 & MA15 :

KIT DE JOINTS

REFERENCES	DESCRIPTION	COMPTEUR	CLASSE
KRI00-501315	Kit de joints Buna comprenant : 1x I0335-06856 (ID-), 2x I0000-06854 (ID-), 2x I0430-06850 (ID-) & 1x I0435-09201 (ID-)	M7 & MA7	1, 2, 10 & 16
I0000-501316	Kit de joints Viton comprenant : 2x I0430-06940 (ID7), 1x I0000-06191 (ID-), 3x I0428-07025 (ID-) & 1x 09410 (ID-)	M7	1, 2 & 16
KRI00-501317	Kit de joints Teflon comprenant : 2x I0430-07241 (ID7), 1x I0010-06024 (ID-) & 3x I0000-06664 (ID-)	M7	1, 2 & 16
KRI00-501318	Kit de joints Buna comprenant : 2x I0430-09200 (ID-), 1x I0335-06856 (ID-), 2x I0000-40871 (ID-), 1x I0428-04474 (ID-) & 1x I0435-09201 (ID-)	M15 & MA15	1, 2, 10 & 16
I0000-501319	Kit de joints Viton comprenant : 2x I0430-09320 (ID7), 1x I0000-06191 (ID-), 2x I0000-40871 (ID-), 1x I0428-07653 (ID-) & 1x 09410 (ID-)	M15	1, 2 & 16
I0000-501320	Kit de joints Teflon comprenant : 2x I0430-09321 (ID7), 1x I0010-06024 (ID-), 2x I0000-040871 (ID-), 1x I0428-06878 (ID-)	M15	1, 2 & 16



KRI00-501317

KIT DE VISSERIES COMPLET

REFERENCES	DESCRIPTION	COMPTEUR	CLASSE
KRI01-501649	Kit de visseries complet comprenant : 20x I0627-09080 (ID1), 5x I0611-09079 (ID4), 4x I0673-09027 (ID16), 4x I0673-09084 (ID21), 4x 06081 (ID-), 4x 09252 (ID-), 2x 07405 (ID-), 2x 08135 (ID-), 1x I0000-48864 (ID-) & 1x 40107 (ID-)	M7 & MA7	1, 2, 10 & 16
KRI01-501655	Kit de visseries complet comprenant : 5x I0611-09079 (ID4), 4x I0673-09027 (ID16), 4x I0673-09084 (ID21), 28x 09405 (ID-), 4x 06081 (ID-), 4x 09252 (ID-), 2x 07405 (ID-), 1x 08135 (ID-), 3x I0000-48864 (ID-) & 1x 40107 (ID-)	M15 & MA15	1, 2 & 16

COMPTEURS LIQUID CONTROLS



Pièces détachées de chambres de mesures pour compteurs M7, MA7, M15 & MA15 :

KIT ROTOR

REFERENCES	DESCRIPTION	COMPTEUR	CLASSE
KRI03-501310	Kit rotor comprenant : 1x I0000-48306 (ID10), 1x I0528-48332 (ID11), 1x I0161-47646 (ID12), 1x I0326-48756 (ID15), 1x I0765-06174 (ID17) & 1x I0675-07483 (ID18)	M7 & MA7	1, 10 & 16
KRI03-48742	Kit rotor comprenant : 1x I0000-48306 (ID10), 1x I0528-48332 (ID11), 1x I0161-47633 (ID12), 1x I0326-48756 (ID15), 1x I0765-06174 (ID17) & 1x I0675-07483 (ID18)	M7	2
KRI03-48773	Kit rotor comprenant : 1x I0000-501026 (ID10), 1x I0528-501030 (ID11), 1x I0161-47419 (ID12), 1x I0326-48756 (ID15), 1x I0765-06174 (ID17) & 1x I0675-07483 (ID18)	M15 & MA15	1, 10 & 16
KRI03-48775	Kit rotor comprenant : 1x I0000-501026 (ID10), 1x I0528-501030 (ID11), 1x I0161-47421 (ID12), 1x I0326-48756 (ID15), 1x I0765-06174 (ID17) & 1x I0675-07483 (ID18)	M15	2



KIT PALETTE

REFERENCES	DESCRIPTION	COMPTEUR	CLASSE
KRI02-501311	Kit palette comprenant : 1x I0000-48366 (ID9), 1x I0528-48332 (ID11), 1x I0161-47647 (ID13), 1x I0771-48348 (ID14) & 1x I0673-09027 (ID16)	M7 & MA7	1, 10 & 16
KRI02-48743	Kit palette comprenant : 1x I0000-48366 (ID9), 1x I0528-48332 (ID11), 1x I0163-47634 (ID13), 1x I0771-48348 (ID14) & 1x I0673-09027 (ID16)	M7	2
KRI02-48774	Kit palette comprenant : 1x I0000-501028 (ID9), 1x I0528-501030 (ID11), 1x I0163-47420 (ID13), 1x I0771-48348 (ID14) & 1x I0673-09170 (ID16)	M15 & MA15	1, 10 & 16
KRI02-48776	Kit palette comprenant : 1x I0000-501028 (ID9), 1x I0528-501030 (ID11), 1x I0163-47422 (ID13), 1x I0771-48348 (ID14) & 1x I0673-09170 (ID16)	M15	2



COMPTEURS LIQUID CONTROLS

Pièces détachées de chambres de mesures pour compteurs M7, MA7, M15 & MA15 :



KIT PRESSE ETOUPE D'ENGRENAGE

REFERENCES	DESCRIPTION	COMPTEUR	CLASSE
KRI04-48616	Kit presse étoupe d'engrenage Alu/Buna comprenant : 1x I0326-48756 (ID15), 1x I0765-06174 (ID17), 1x I0675-07483 (ID18), 1x I0250-48600 (ID22), 1x I0165-48283 (ID23), 1x I0165-48284 (ID23), 1x I0000-501150 (ID23) & 2x I0603-06845 (ID28)	M7 & M15	1 & 16
KRI04-48617	Kit presse étoupe d'engrenage Alu/Viton comprenant : 1x I0326-48756 (ID15), 1x I0765-06174 (ID17), 1x I0675-07483 (ID18), 1x I0250-48601 (ID22), 1x I0165-48283 (ID23), 1x I0165-48284 (ID23), 1x I0000-501150 (ID23) & 2x I0603-06845 (ID28)	M7 & M15	1 & 2
KRI04-48618	Kit presse étoupe d'engrenage Alu/Teflon comprenant : 1x I0326-48756 (ID15), 1x I0765-06174 (ID17), 1x I0675-07483 (ID18), 1x I0250-48602 (ID22), 1x I0165-48283 (ID23), 1x I0165-48284 (ID23), 1x I0000-501150 (ID23) & 2x I0603-06845 (ID28)	M7 & M15	1 & 16
I0000-501488	Kit presse étoupe d'engrenage Alu/Viton comprenant : 1x I0326-48756 (ID15), 1x I0765-06174 (ID17), 1x I0675-07483 (ID18), 1x 501406 (ID22), 1x I0165-48283 (ID23), 1x I0165-48284 (ID23), 1x I0000-501150 (ID23) & 2x I0603-06845 (ID28)	M7 & M15	2
KRI04-49561	Kit presse étoupe d'engrenage Alu/Buna comprenant : 1x I0326-48756 (ID15), 1x I0765-06174 (ID17), 1x I0675-07483 (ID18), 1x I0250-49560 (ID22), 1x I0165-48283 (ID23), 1x I0165-48284 (ID23), 1x I0000-501150 (ID23) & 2x I0603-06845 (ID28)	M7, MA7, M15 & MA15	2 & 10
KRI04-48622	Kit presse étoupe d'engrenage Inox/Téflon comprenant : 1x I0326-48756 (ID15), 1x I0765-06174 (ID17), 1x I0675-07483 (ID18), 1x 48606 (ID22), 1x I0165-48283 (ID23), 1x I0165-48284 (ID23), & 2x I0603-06845 (ID28)	M7 & M15	1



KRI04-48616

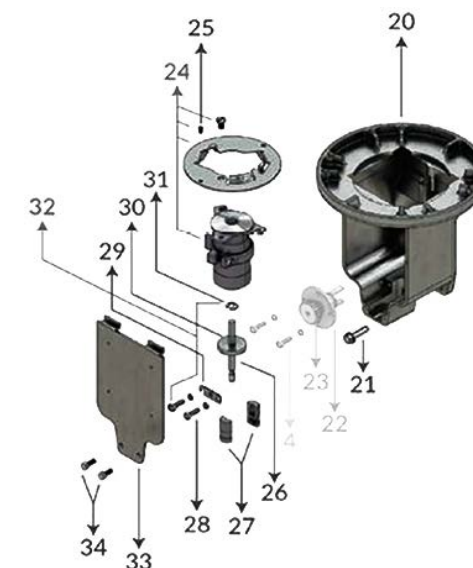
COMPTEURS LIQUID CONTROLS



Pièces détachées de chambres de mesures pour compteurs M7, MA7, M15 & MA15 :

AJUSTEUR

REFERENCES	DESCRIPTION	COMPTEUR	CLASSE
2030040102	Ajusteur standard (ID24)	M7, MA7, M15 & MA15	1, 2, 10 & 16
K003-68	Ajusteur standard + pignonerie comprenant : 1x 2030040102 (ID24), 2x 9571050023 (ID25), 1x I0000-25150 (ID32)	M7, MA7, M15 & MA15	1, 2, 10 & 16
I0000-501664	Kit engrenage comprenant : 1x I0382-48287 (ID26), 1x 2061041786 (ID27), 2x I0603-06845 (ID28), 1x 2061048208 (ID29), 1x I0336-40122 (ID30), 1x I0336-40818 (ID30), & 1x 2071002188 (ID31)	M7, MA7, M15 & MA15	1, 2, 10 & 16
K003-6	Support de compteur comprenant : 1x I0000-25170 (ID20), 4x I0673-09084 (ID21), 2x 9571050023 (ID25), 1x 2061048274 (ID33), 1x N327206060Z (ID34)	M7, MA7, M15 & MA15	1, 2, 10 & 16
I0366-49390	Couvercle de l'ajusteur (ID33)	M7, MA7, M15 & MA15	1, 2, 10 & 16



COMPTEURS LIQUID CONTROLS



Pièces détachées de chambres de mesures pour compteurs M7, MA7, M15 & MA15 :

CAPOTS & FLASQUES INTERNES

REFERENCES	DESCRIPTION	COMPTEUR	CLASSE
I0123-501632	Capot avant (ID19)	M7 & MA7	1, 2, 10 & 16
I0123-501633	Capot arrière (ID3)	M7 & MA7	1, 2, 10 & 16
I0144-41804	Flasque interne (x1) (ID5)	M7	1 & 2
I0144-47668	Flasque interne (x1) (ID5)	M7 & MA7	1, 2, 10 & 16
I0123-501033	Capot avant (ID19)	M15 & MA15	1, 2, 10 & 16
I0123-501143	Capot arrière (ID3)	M15 & MA15	1, 2, 10 & 16
I0144-46732	Flasque interne (x1) (ID5)	M15	1 & 2
I0144-47676	Flasque interne (x1) (ID5)	M15 & MA15	1, 2, 10 & 16



COMPTEURS LIQUID CONTROLS



Filtres pour compteurs M7, MA7, M15 & MA15 :

Filtres pour compteurs M7, MA7, M15 & MA15 :

Les filtres contribuent à protéger le compteur contre les dommages graves en retenant les débris libérés par une nouvelle tuyauterie, le sable et/ou la saleté contenus dans le liquide lui-même.

Le coût initial du filtre est rapidement amorti par la prévention des temps d'arrêt et des coûts de remplacement des pièces de rechange, suite à l'endommagement du compteur.

Il est toujours recommandé d'installer un filtre de compteur du côté de l'entrée, car un premier filtre en amont de la pompe pourrait ne pas suffire.

Les filtres ne doivent pas être confondus avec les filtres à cartouche, car ils n'ont qu'une action de tamisage pour la protection du compteur et non une action de purge du liquide.

Les crépines filtrantes sont disponibles en 40, 80 et 200 mesh et, pour des applications particulières à haute viscosité, elles peuvent également être demandés en 20 mesh.



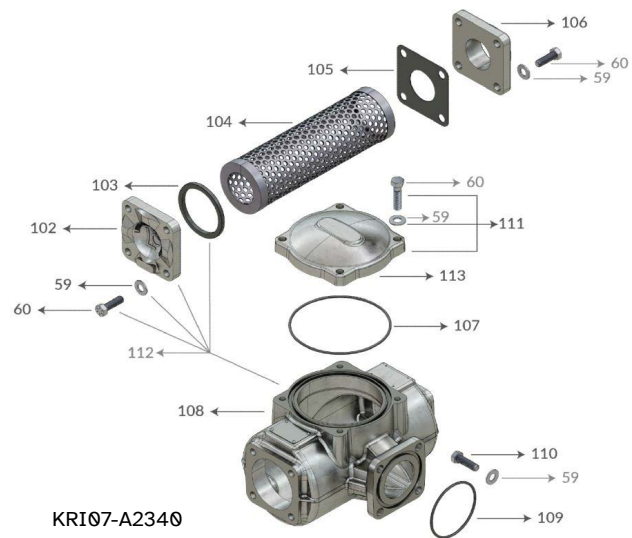
Filtres

FILTRES

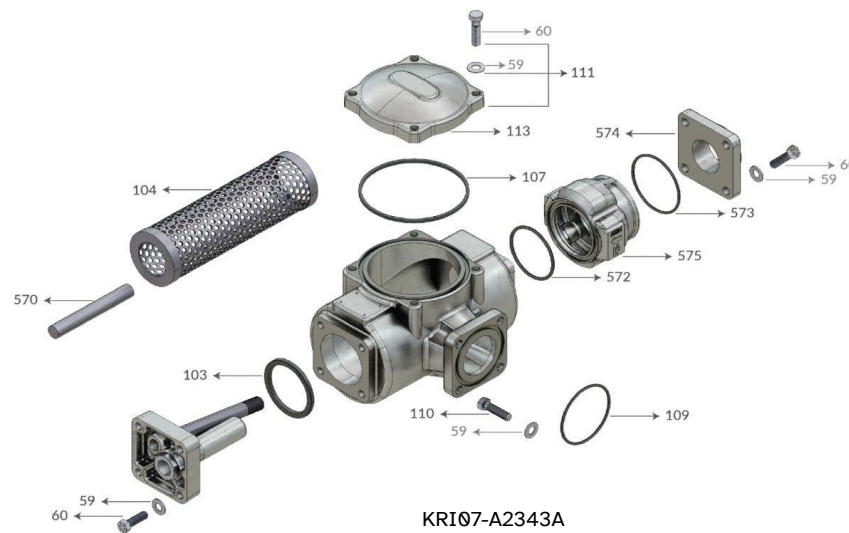
REFERENCES	DESCRIPTION	COMPTEUR	CLASSE
KRI20-A2340	Filtre F7	M7	1 & 16
KRI20-A2341	Filtre F7	M7	2
KRI07-A2343A	Filtre FA7	MA7	10
KRI20-A2342	Filtre Aluminium/Téflon F7	M7	16
KRI20-A3340	Filtre F15	M15	1 & 16
KRI20-A3341	Filtre F15	M15	2
KRI07-A3366	Filtre FA15	MA15	10
I0000-A3342	Filtre Aluminium/Téflon F15	M15	16

COMPTEURS LIQUID CONTROLS

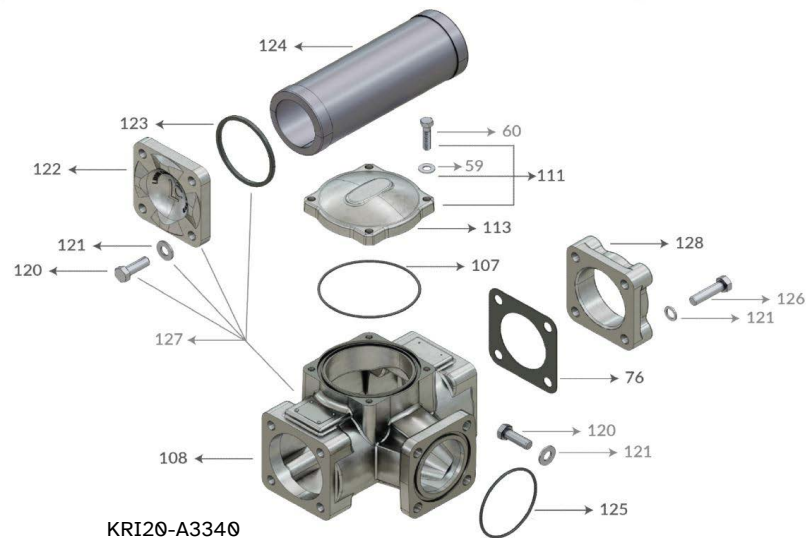
Filtres pour compteurs M7, MA7, M15 & MA15 :



KRI07-A2340



KRI07-A2343A



KRI20-A3340

COMPTEURS LIQUID CONTROLS



Pièces détachées de filtres pour compteurs M7, MA7, M15 & MA15 :

Pièces détachées de filtres pour compteurs M7, MA7, M15 & MA15 :

CREPINES DE FILTRE

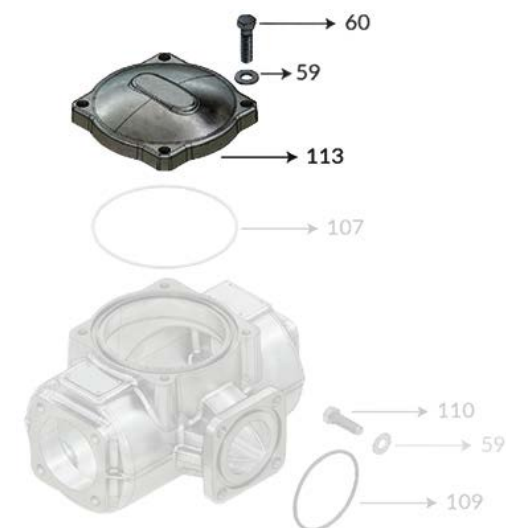
REFERENCES	DESCRIPTION	COMPTEUR	CLASSE
N210007040	Crépine inox 40 mesh pour filtre F7 (ID104)	M7	1, 2 & 16
N210007080	Crépine inox 80 mesh pour filtre F7 & FA7 (ID104)	M7 & MA7	1, 2, 10 & 16
N210007200	Crépine inox 200 mesh pour filtre F7 & FA7 (ID104)	M7 & MA7	1, 2, 10 & 16
N210015040	Crépine inox 40 mesh pour filtre F7 (ID104)	M7	16
N210015080	Crépine inox 80 mesh pour filtre F15 (ID124)	M15	1 & 16
N210015200	Crépine inox 200 mesh pour filtre F15 (ID124)	M15	2



Crépines

CAPOTS DE FILTRE

REFERENCES	DESCRIPTION	COMPTEUR	CLASSE
KRI08-A2550	Capot de filtre F7, FA7 & F15 comprenant : 1x I0140-A2550 (ID113), 4x N32110950381Z (ID60) & 4x N3300105Z (ID59)	M7, MA7 & M15	1, 2, 10 & 16



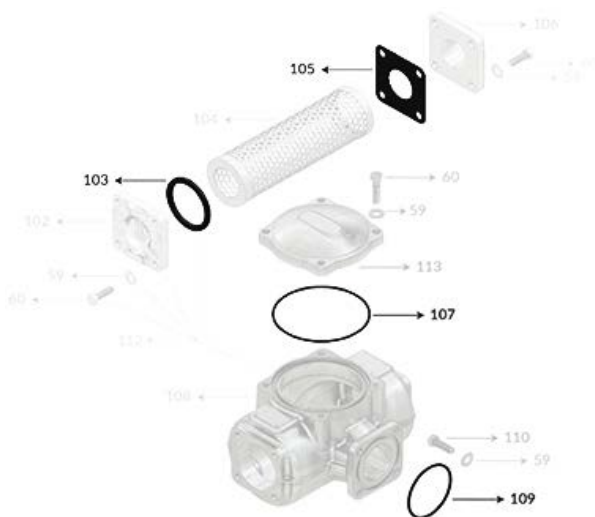
COMPTEURS LIQUID CONTROLS



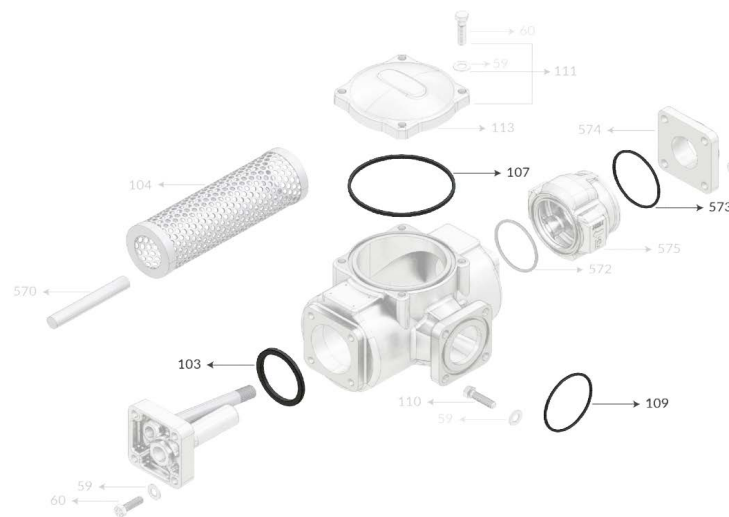
Pièces détachées de filtres pour compteurs M7, MA7, M15 & MA15 :

KITS DE JOINTS

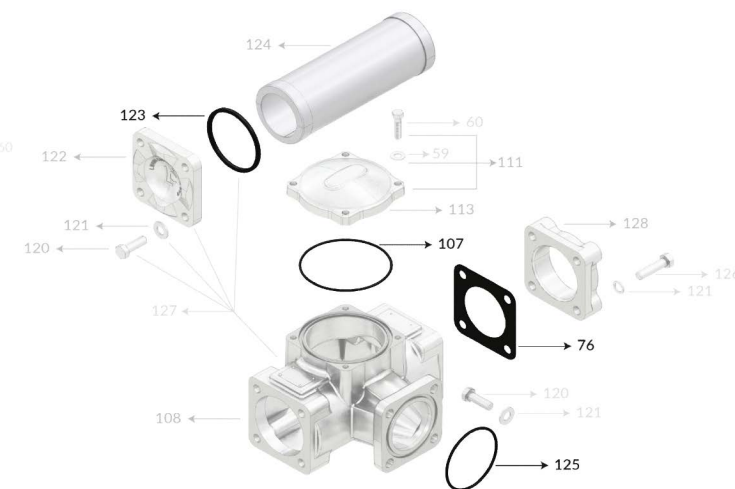
REFERENCES	DESCRIPTION	COMPTEUR	CLASSE
KSL-F07FLT00	Kit de joints Buna pour filtre F7 comprenant : 1x I0450-09338 (ID103), 1x N34100501T (ID105), 1x N340012020V3 (ID107) & 1x N340007262B3 (ID109)	M7	1 & 16
KSL-FA7FLT00	Kit de joints pour filtre FA7 comprenant : 1x I0450-09338 (ID103), 1x N340012020B3 (ID107), 1x N340007262B3 (ID109) & 1x N340007144V3 (ID573)	MA7	10
KSL-F15FLT00	Kit de joints Buna pour filtre F15 comprenant : 1x N34100794T (ID76), 1x N340012020V3 (ID107), 1x I0450-06798 (ID123) & 1x N340009167B3 (ID125)	M15	1 & 16



KSL-F07FLT00



KSL-FA07FLT00



KSL-F15FLT00

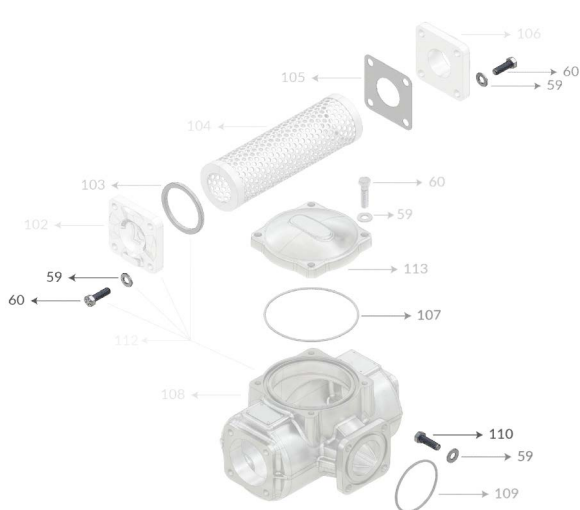
COMPTEURS LIQUID CONTROLS



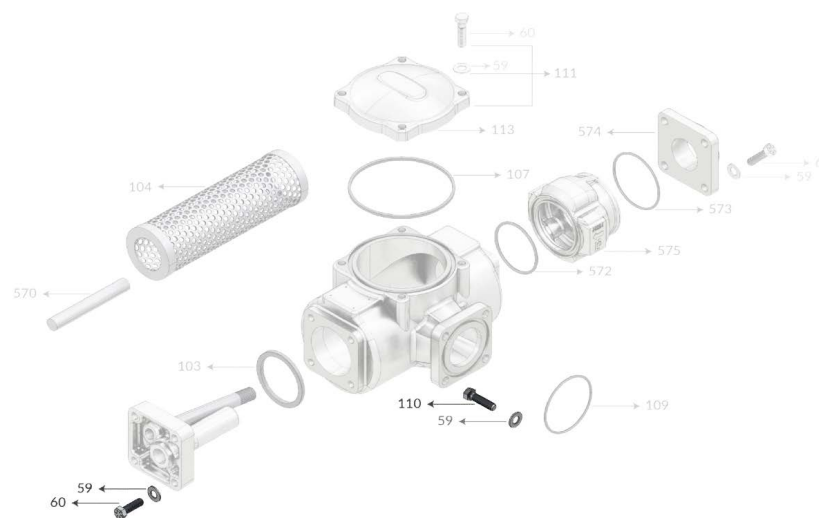
Pièces détachées de filtres pour compteurs M7, MA7, M15 & MA15 :

KITS DE VISSERIES

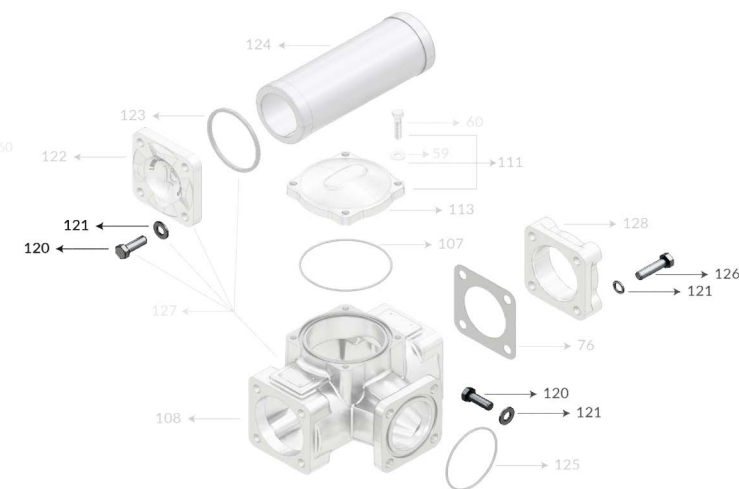
REFERENCES	DESCRIPTION	COMPTEUR	CLASSE
KSC-F07FLT00	Kit de visseries pour filtre F7 comprenant : 12x N3300105Z (ID59), 8x N32110950381Z (ID60) & 4x N32110950317Z (ID110)	M7	1, 2 & 16
KSC-FA7FLT00	Kit de visseries pour filtre F7 comprenant : 12x N3300105Z (ID59), 4x N32110950381Z (ID60) & 4x N32110950317Z (ID110)	MA7	10
KSC-F15FLT00	Kit de visseries pour filtre F7 comprenant : 8x N32111270381Z (ID120), 12x N3304130Z (ID121) & 4x N32111270508Z (ID126)	M15	1, 2 & 16



KSC-F07FLT00



KSC-FA07FLT00



KSC-F15FLT00

COMPTEURS LIQUID CONTROLS



Dégazeurs pour compteurs M7, MA7, M15 & MA15 :

Dégazeurs pour compteurs M7, MA7, M15 & MA15 :

Les dégazeurs mécaniques éliminent l'air et la vapeur du système de mesure.

L'élimination de l'air et de la vapeur en amont d'un système de mesure est nécessaire pour maintenir la précision du compteur en ne laissant passer que du liquide à mesurer.

Les dégazeurs mécaniques doivent être raccordés à une conduite de récupération des vapeurs vers le réservoir de liquide ou vers un réservoir de stockage ciblé.

Un flotteur situé à l'intérieur du boîtier du dégazeur est relié à deux lames en acier inoxydable qui ferment les orifices de mise à l'air libre latéraux lorsque le doseur est plein de liquide. Lorsque de l'air entre, le flotteur descend, ce qui a pour effet de tirer les lames et d'ouvrir les orifices de mise à l'air libre. Par les orifices de mise à l'air libre, l'air/vapeur est acheminé vers une conduite de récupération ou, le cas échéant, vers un clapet anti-retour/différentiel.

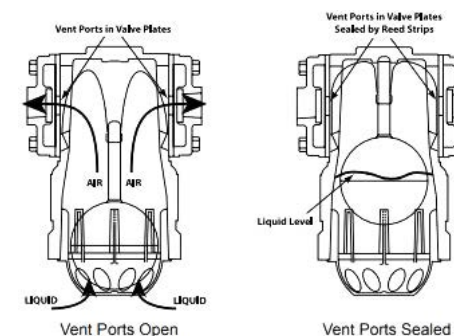
Construction en aluminium pour une utilisation avec les débitmètres à déplacement positif de la série M à une pression de 150 PSI (10,5 bar) & en aluminium anodisé dur pour utilisation à une pression élevée de 350 PSI (25 bar) avec les débitmètres à déplacement positif de la série MA en classe 10 (GPL).



Dégazeurs

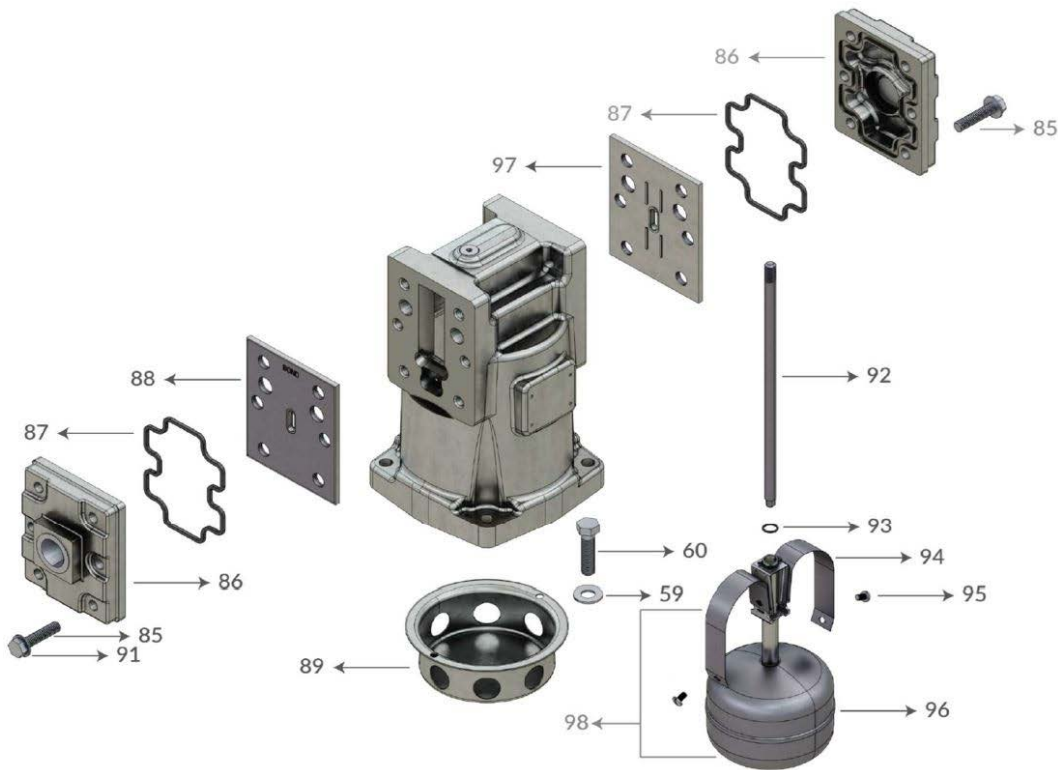
DEGAZEURS

REFERENCES	DESCRIPTION	COMPTEUR	CLASSE
KRI24-A8200	Dégazeur	M7 & M15	1
KRI07-A8340	Dégazeur GPL	MA7 & MA15	10
KRI24-A8224	Dégazeur	M7 & M15	16

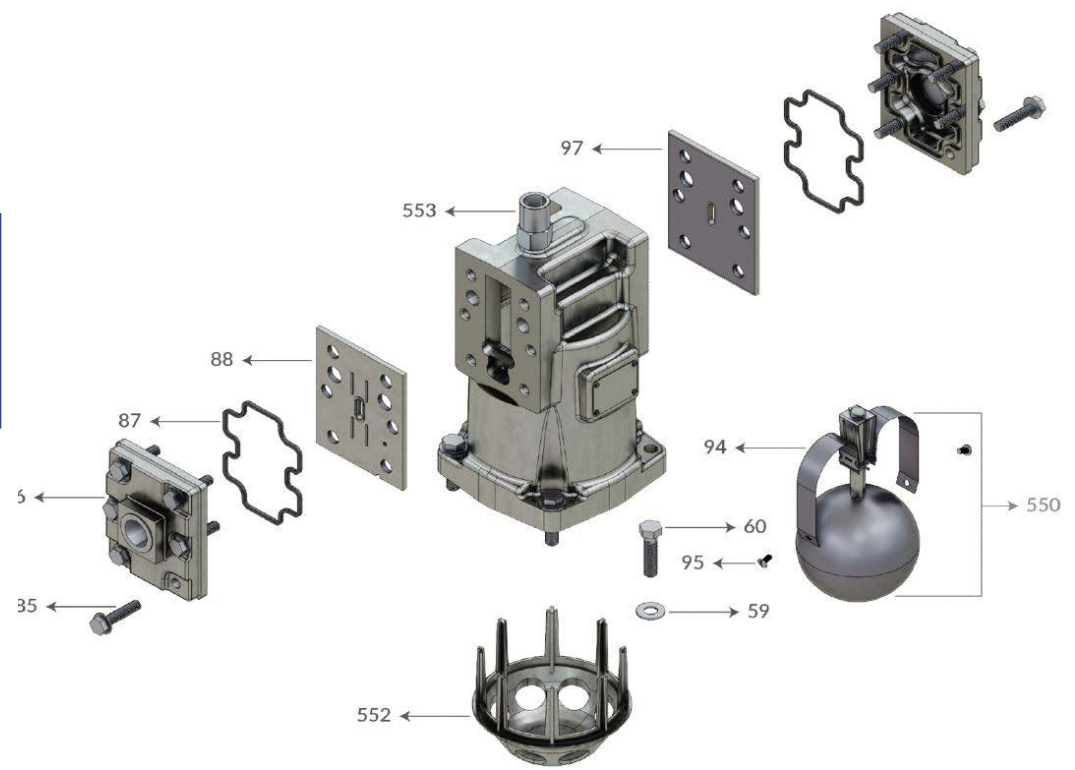


COMPTEURS LIQUID CONTROLS

Dégazeurs pour compteurs M7, MA7, M15 & MA15 :



KRI24-A8200



KRI07-A8340

COMPTEURS LIQUID CONTROLS



Pièces détachées de dégazeurs pour compteurs M7, MA7, M15 & MA15 :

Pièces détachées de dégazeurs pour compteurs M7, MA7, M15 & MA15 :

KITS DE PLAQUES & JOINTS

REFERENCES	DESCRIPTION	COMPTEUR	CLASSE
KSL-DEGAIR00	Kit de plaques & joints de dégazeur comprenant : 2x I0434-42823 (ID87), 1x 2530042824 (ID88) & 1x 2530042826 (ID110)	M7, MA7, M15 & MA15	1 & 10
KSL-DEGAIR02	Kit de plaques & joints de dégazeur comprenant : 2x 2801042108 (ID87), 1x 2530042824 (ID88) & 1x I0000-47469 (ID110)	M7 & M15	2

KITS FLOTTEURS

REFERENCES	DESCRIPTION	COMPTEUR	CLASSE
KRP-DEGAIR00	Kit flotteur de dégazeur comprenant : 1x I0000-45794 (ID92), 2x N340000759V2 (ID93), 2x N32510410063A (ID95) & 1x I0230-501088 (ID98)	M7 & M15	1 & 16
KRP-DEGAIR01	Kit flotteur de dégazeur comprenant : 2x N32510410063A (ID95) & 1x I0230-501040 (ID550)	MA7 & MA15	10
KRP-DEGAIR001	Kit de lamelles de flotteur de dégazeur comprenant : 10x lamelles (ID94)	M7, MA7, M15 & MA15	1, 10 & 16

KSL-DEGAIR00 & 02



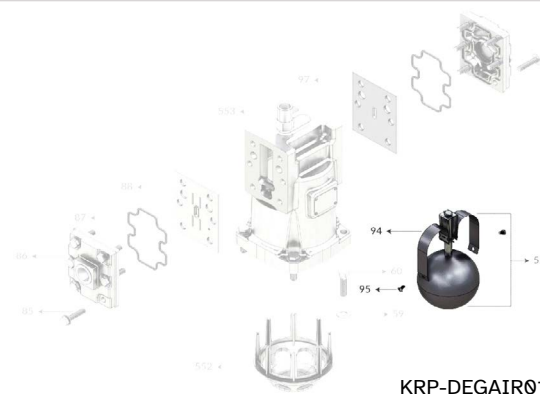
KRP-DEGAIR00



KRP-DEGAIR001



KRP-DEGAIR00



KRP-DEGAIR01

COMPTEURS LIQUID CONTROLS



Pièces détachées de dégazeurs pour compteurs M7, MA7, M15 & MA15 :

KIT DE VISSERIES

REFERENCES	DESCRIPTION	COMPTEUR	CLASSE
KSC-DEGAIR00	Kit de visseries de dégazeur comprenant : 4x N3300105Z (ID59), 4x N32110950381Z (ID60), 8x N32110790317Z (ID85), 4x N32730790317Z (ID85) & 12x N3300084Z (ID91)	M7, MA7, M15 & MA15	1 & 10



COMPTEURS LIQUID CONTROLS



Clapets différentiels pour compteurs M7 & M15 :

Clapets différentiels pour compteurs M7 & M15 :

Les clapets anti-retour différentiels actionnés par l'air sont conçus pour empêcher l'écoulement en cas de présence d'air ou de vapeur, garantissant ainsi une mesure précise.

Les clapets anti-retour différentiels sont des vannes à ressort normalement fermées, installées sur la sortie du compteur.

Lorsque le fluide pénètre dans le clapet par l'entrée et que la pression est supérieure à la contre-pression combinée à la force du ressort, ce dernier se comprime, ce qui ouvre le clapet et permet au fluide de passer.

Lorsque la contre-pression combinée à la force du ressort est supérieure à la pression du fluide entrant dans le compteur, la soupape reste fermée.

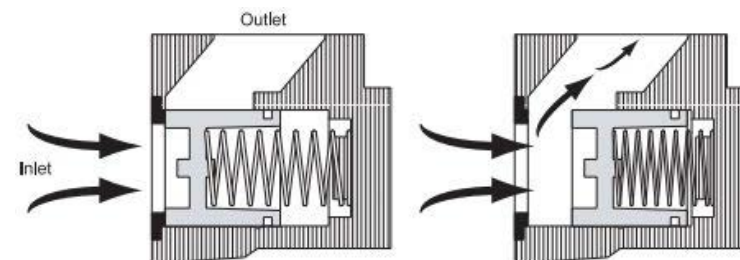
Ces compteurs sont utilisés en conjonction avec un dégazeur pour empêcher l'air/vapeur d'être mesuré.



Clapets différentiels

CLAPETS DIFFERENTIELS

REFERENCES	DESCRIPTION	COMPTEUR	CLASSE
KR003-01041490	Clapet différentiel	M7	1 & 2
KR003-06042945	Clapet différentiel	M7	16
KRI23-A2863	Clapet différentiel inox	M7	8
KR003-01041700	Clapet différentiel	M15	1 & 2
KRI08-A3845	Clapet différentiel 3" Aluminium/Viton/Téflon	M15	16



COMPTEURS LIQUID CONTROLS



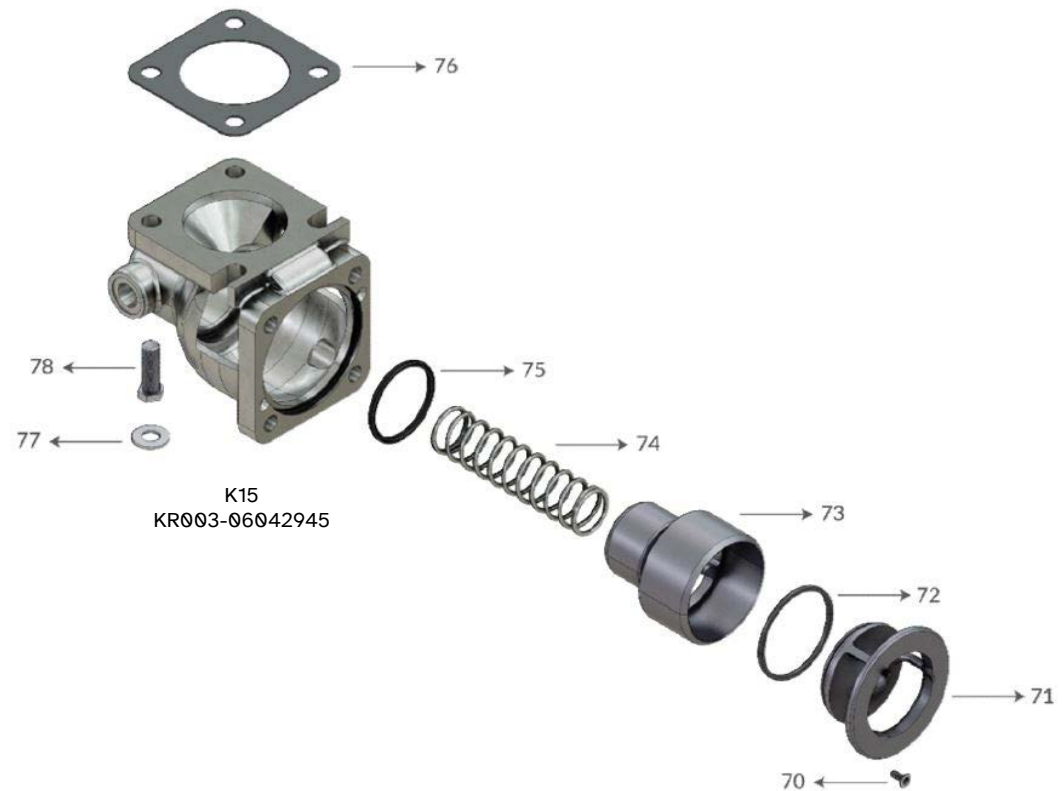
Clapets différentiels pour compteurs M7 & M15 :



CL1-2
K7
KR003-01041490



CL16
K7
KR003-06042945



K15
KR003-06042945

COMPTEURS LIQUID CONTROLS

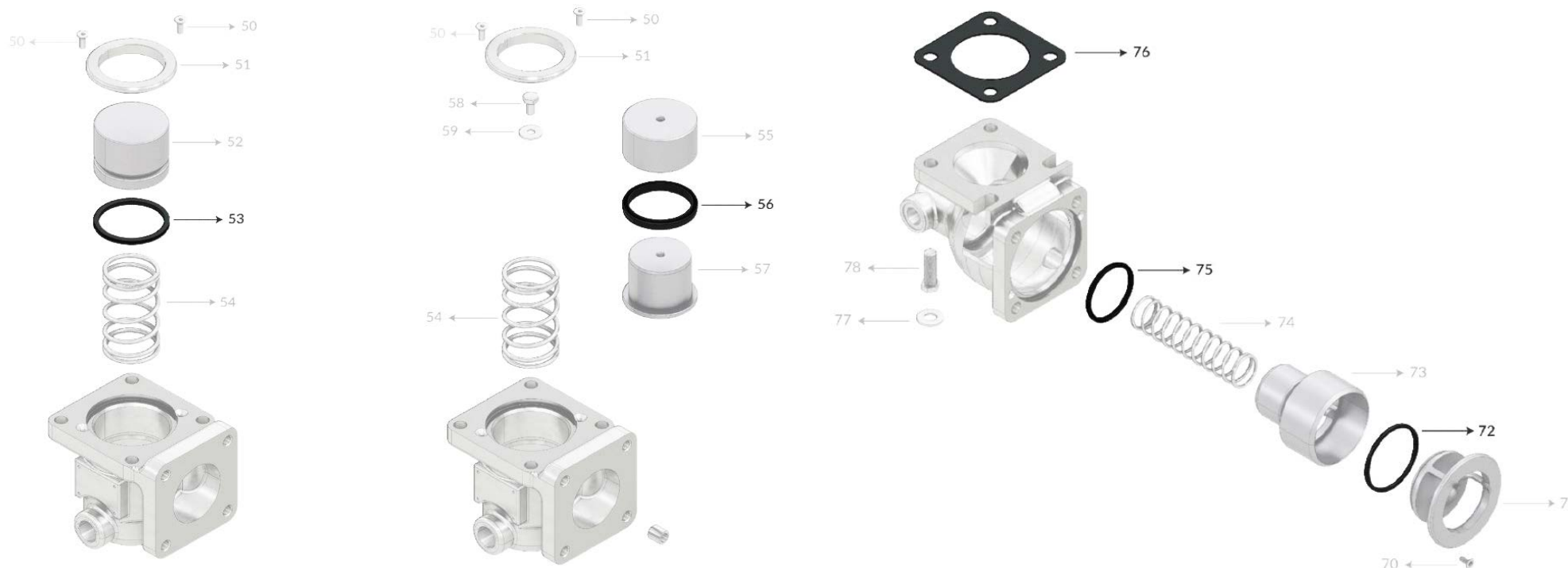


Pièces détachées de clapets différentiels pour compteurs M7 & M15 :

Pièces détachées de clapets différentiels pour compteurs M7 & M15 :

KITS DE JOINTS

REFERENCES	DESCRIPTION	COMPTEUR	CLASSE
KSL-K07CHK00	Kit de joints pour air check K7 comprenant : 1x 2082040214 (ID53) & 1x N34100501T (ID105)	M7	1 & 2
KSL-K07CHK01	Kit de joints pour air check K7 comprenant : 1x N34040586P3T05 (ID56) & 1x N34100501T (ID105)	M7	16
KSL-K15CHK00	Kit de joints pour air check K15 comprenant : 1x 2081040742 (ID72), 1x N340005398V3 (ID75) & 1x N34100501T (ID105)	M15	1 & 2



COMPTEURS LIQUID CONTROLS



Pièces détachées de clapets différentiels pour compteurs M7 & M15 :

KIT DE VISSERIES

REFERENCES	DESCRIPTION	COMPTEUR	CLASSE
KSC-K07CHK00	Kit de visserie pour air check K7 comprenant : 2x N32410480095A (ID50), 1x N32130630127 (ID58), 4x N3300105Z (ID59), 2x N32110950381Z (ID60) & 2x N32730950381Z (ID60)	M7	1, 2 & 16



COMPTEURS LIQUID CONTROLS



Clapets anti-retour pour compteurs MA7 & MA15 :

Clapets anti-retour pour compteurs MA7 & MA15 :

Les clapets anti-retour GPL avec décharge interne assurent une décharge rapide et constante de la pression dans les systèmes de livraison par camion GPL, dans les conditions les plus sûres possibles, tout en empêchant l'écoulement inverse du produit dans le compteur.

Cela garantit que le compteur et tous les composants en aval restent remplis du liquide mesuré.

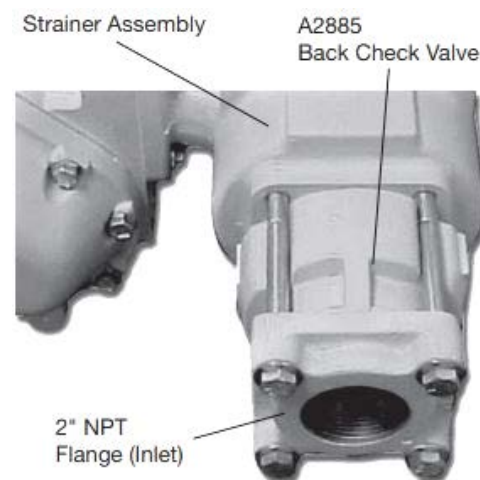
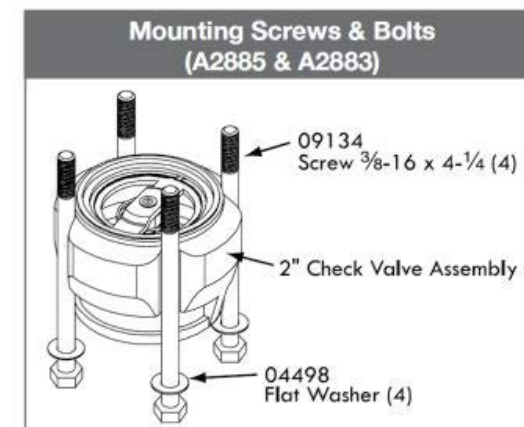
Les clapets anti-retour A2885 pour le GPL sont installés sur le côté entrée du filtre du compteur, comme illustré ci-dessous.

Pour compléter l'installation du clapet anti-retour A2885, une conduite de liquide doit être raccordée à la bride du côté de l'entrée du clapet.

Le raccord de la bride est de 2" NPT.



Clapets anti-retour



CLAPETS ANTI-RETOUR

REFERENCES	DESCRIPTION	COMPTEUR	CLASSE
KRI07-A2885	Clapet anti-retour 2" GPL 116 PSI	MA7 & MA15	10

COMPTEURS LIQUID CONTROLS



Vannes manuelles pour compteurs M7 & M15 :

Vannes manuelles pour compteurs M7 & M15 :

Les vannes manuelles mécaniques sont conçues pour fonctionner avec un compteur mécanique de pré réglage afin de fermer efficacement le débit après qu'une quantité prédéfinie de produit ait été délivrée.

Le compteur de pré réglage permet à cette vanne d'être fermée mécaniquement en deux étapes.

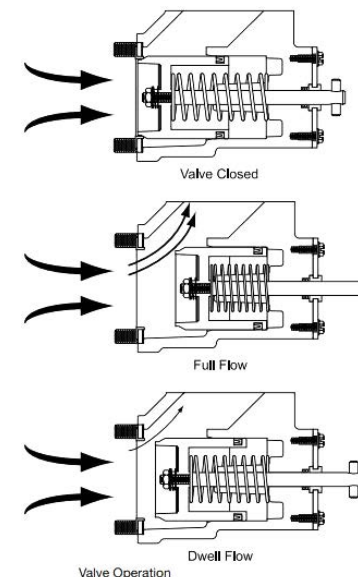
La fermeture en deux étapes permet un arrêt en douceur de la distribution grâce à un temps d'arrêt final à faible débit et aide à prévenir les chocs hydrauliques.

Ces vannes d'angles peuvent être tournées par incréments de 90° avec sa sortie orientée vers le haut, le bas, l'arrière ou l'avant.

Capacité nominale de 150 PSI (10,5 bar).



Vannes manuelles type V7



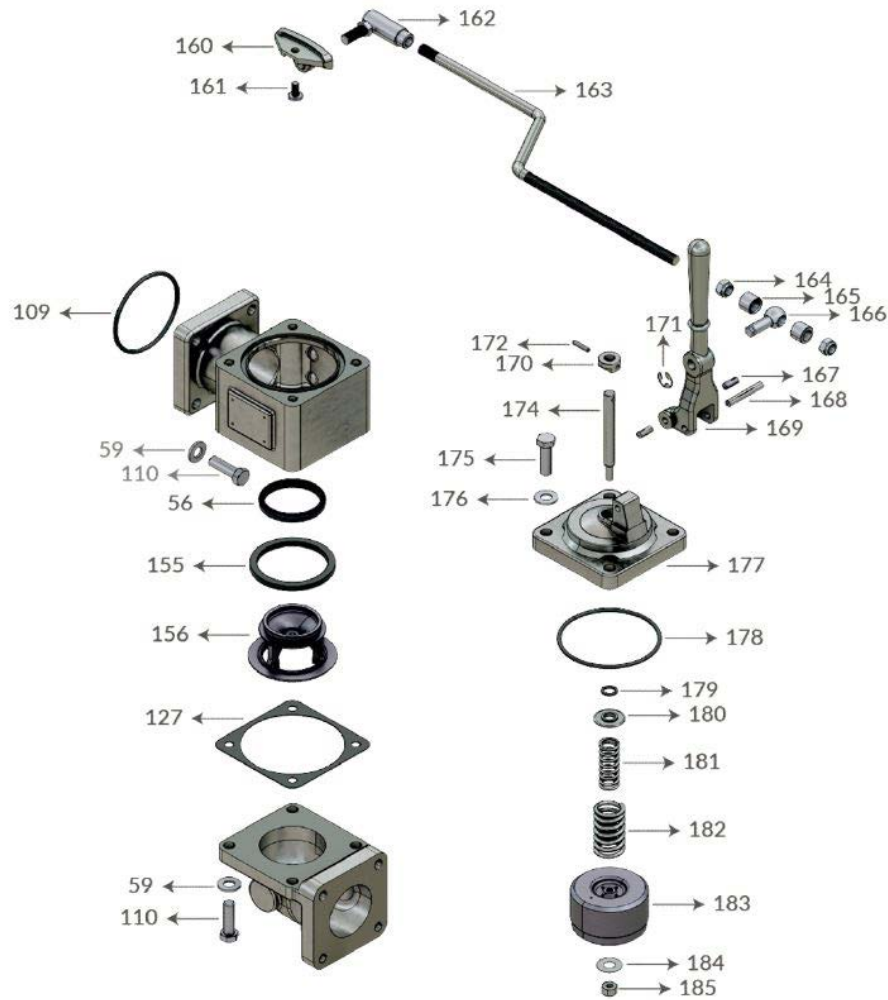
VANNES MANUELLES MECANIQUES

REFERENCES	DESCRIPTION	COMPTEUR	CLASSE
KR000-01040791	Vanne V7 avec coude	M7	1 & 2
KR000-01040792	Vanne V7 + Clapet différentiel	M7	1 & 2
KR000-06040789	Vanne V7 avec coude	M7	16
KR000-06040790	Vanne V7 + Clapet différentiel	M7	16
KR000-01041420	Vanne V15	M15	1 & 2
KR000-06041420	Vanne V15	M15	16

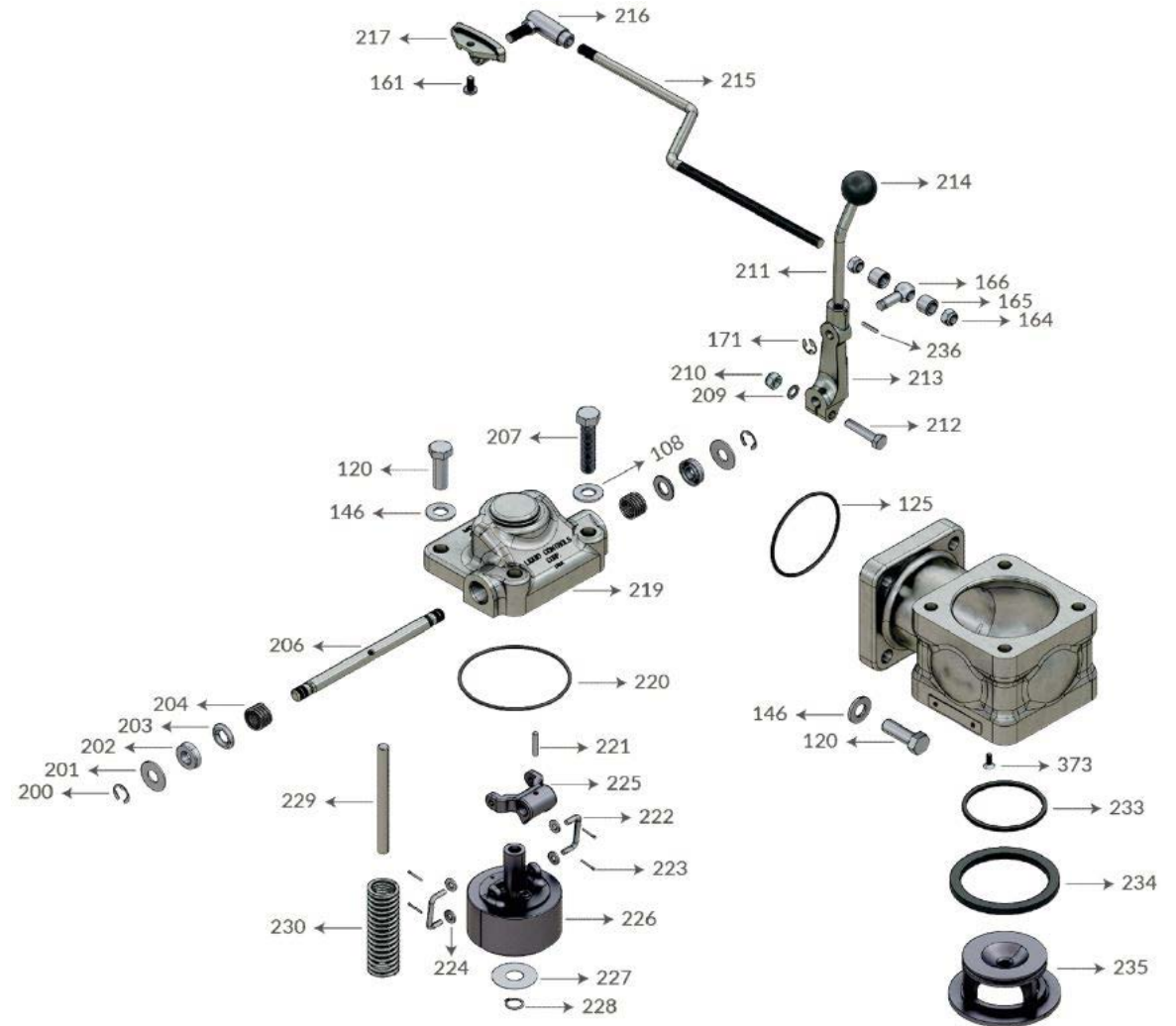
COMPTEURS LIQUID CONTROLS



Vannes manuelles pour compteurs M7 & M15 :



KR000-01040791



KR000-01041420

COMPTEURS LIQUID CONTROLS

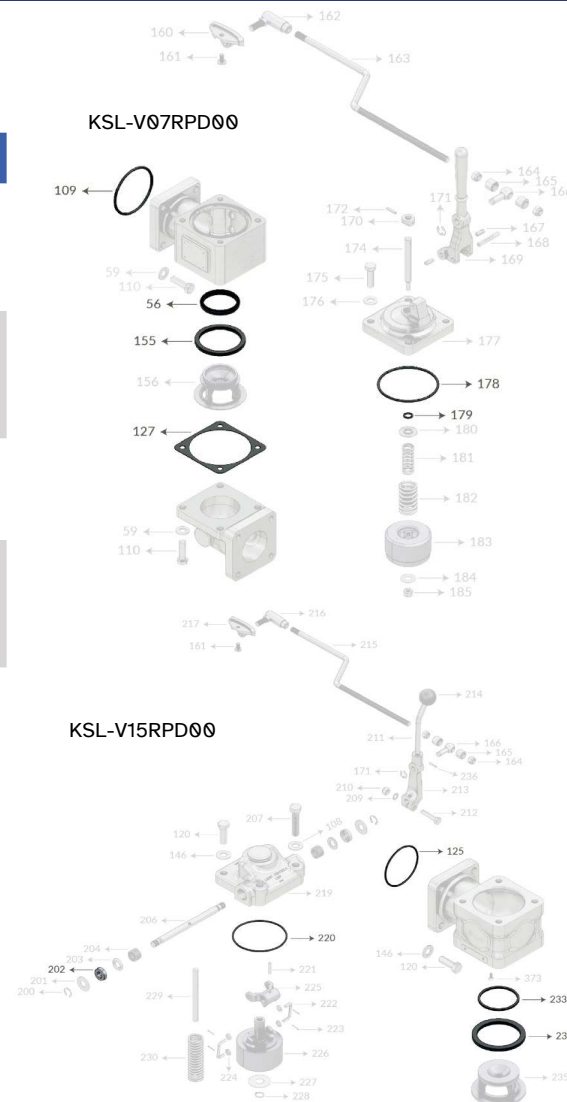


Pièces détachées de vannes manuelles pour compteurs M7 & M15 :

Pièces détachées de vannes manuelles pour compteurs M7 & M15 :

KITS DE JOINTS

REFERENCES	DESCRIPTION	COMPTEUR	CLASSE
KSL-V07RPD00	Kit de joints comprenant : 1x N34040586P3T0S (ID56), 1x N34100501T (ID105), 1x N340007262V3 (ID109), 1x N34100600T (ID127), 1x 2081040772 (ID155), 1x N340008214V3 (ID178) & 1x N340000913V2 (ID179)	M7	1 & 2
KSL-V07RPD01	Kit de joints comprenant : 1x N34040586P3T0S (ID56), 1x N34100501T (ID105), 1x N340007262V3 (ID109), 1x N34100610P (ID127), 1x 2183041276 (ID155), 1x N340008214T3 (ID178) & 1x N340000919K2 (ID179)	M7	16
KSL-V15RPD00	Kit de joints comprenant : 1x 2082007320 (ID233), 1x 2081040736 (ID234), 1x N340010440V3 (ID220), 1x N340009167V3 (ID125), & 2x 2082007242 (ID202)	M15	1 & 2
KSL-V15RPD01	Kit de joints comprenant : 2x N34100794T (ID76), 1x N340009167V3 (ID125), 2x 2183007208 (ID205), 1x N340010440T3 (ID220), 1x N34030763P3T0S (ID233), 1x 2183043982 (ID234) & 1x N34100980T (ID-)	M15	16



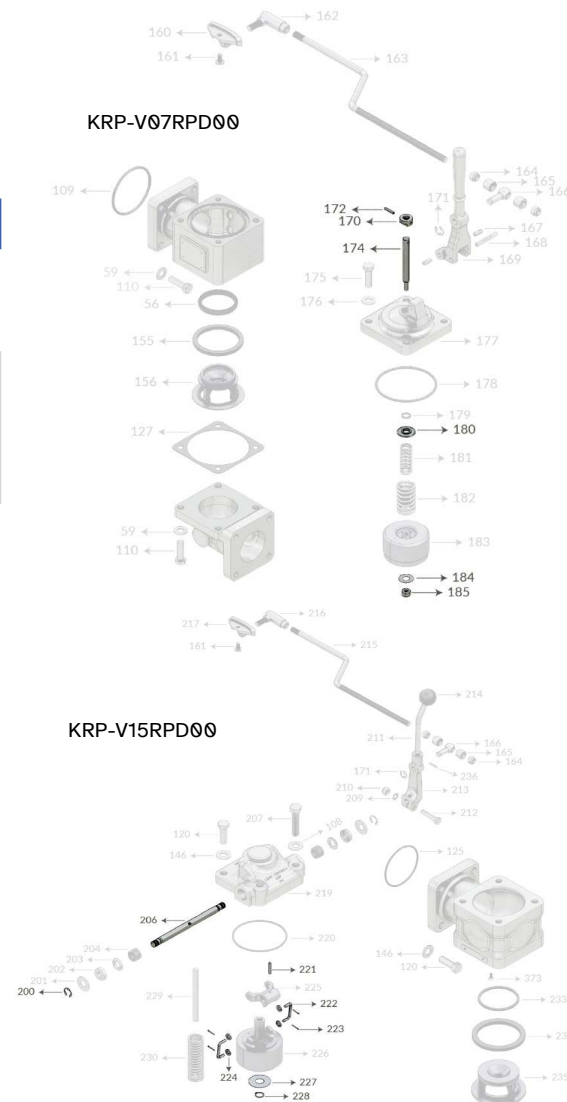
COMPTEURS LIQUID CONTROLS



Pièces détachées de vannes manuelles pour compteurs M7 & M15 :

KITS DE REPARATIONS

REFERENCES	DESCRIPTION	COMPTEUR	CLASSE
KRP-V07RPD00	Kit de réparation comprenant : 1x 2061040793 (ID170), 1x 2071004609 (ID172), 1x 2091040787 (ID174), 1x 2261041169 (ID180), 1x 2261006173 (ID184) & 1x N3313063A (ID185)	M7	1, 2 & 16
KRP-V15RPD00	Kit de réparation comprenant : 2x N32410480095A (ID50), 2x 2071004003 (ID200), 1x 2091040746 (ID206), 1x 2071006810 (ID221), 2x 2261043534 (ID222), 4x 2171006936 (ID223), 4x 2171006818 (ID224), 1x 2161043521 (ID227) & 1x 2271006820 (ID228)	M15	1, 2 & 16



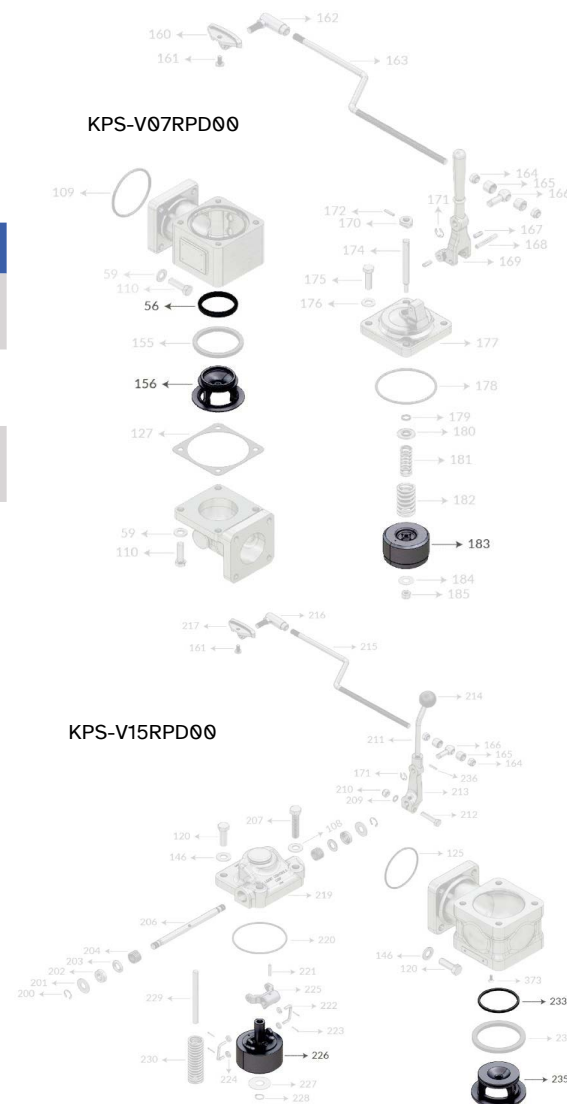
COMPTEURS LIQUID CONTROLS



Pièces détachées de vannes manuelles pour compteurs M7 & M15 :

KITS DE PISTONS

REFERENCES	DESCRIPTION	COMPTEUR	CLASSE
KPS-V07RPD00	Kit de piston comprenant : 1x N34040586P3T0S (ID56), 1x 2091041776 (ID183) & 1x 2291041777 (ID156)	M7	1, 2 & 16
KPS-V15RPD00	Kit de piston comprenant : 1x 2091043529 (ID226), 1x 2082007320 (ID233) & 1x 2091043952 (ID235)	M15	1 & 2
KPS-V15RPD01	Kit de piston comprenant : 1x 2091043529 (ID226), 1x N34030763P3T0S (ID233) & 1x 2091043953 (ID235)	M15	1 & 16



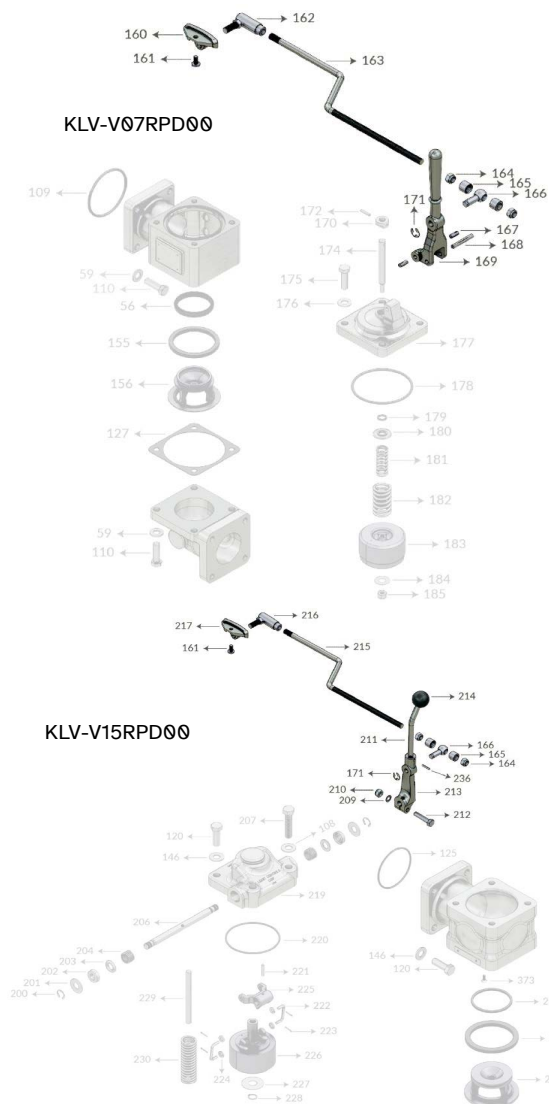
COMPTEURS LIQUID CONTROLS



Pièces détachées de vannes manuelles pour compteurs M7 & M15 :

KITS DE BRAS ET DE LIAISON

REFERENCES	DESCRIPTION	COMPTEUR	CLASSE
KLV-V07RPD00	Kit de bras & de liaison comprenant : 1x 2091042995 (ID160), 1x N32220630095Z (ID161), 1x 2030004638 (ID162), 1x 2061040772 (ID163), 2x N3314095Z (ID164), 2x 2061040963 (ID165), 1x 2061040948 (ID166), 2x N3325A060014A (ID167), 1x 2071004635 (ID168), 1x 2091040773 (ID169) & 1x 2071004393 (ID171)	M7	1, 2 & 16
KLV-V15RPD00	Kit de bras & de liaison comprenant : 1x N32220630095Z (ID161), 2x N3314095Z (ID164), 2x 2061040963 (ID165), 1x 2061040948 (ID166), 1x 2071004393 (ID171), 1x N3302082A (ID209), 1x N3317079Z (ID210), 1x 2061040947 (ID211), 1x N32110790381Z (ID212), 1x 2091040989 (ID213), 1x 2061004094 (ID214), 1x 2061040827 (ID215), 1x 2030004401 (ID216), 1x 2091042993 (ID217) & 1x 2071006948 (ID171)	M15	1, 2 & 16



COMPTEURS LIQUID CONTROLS



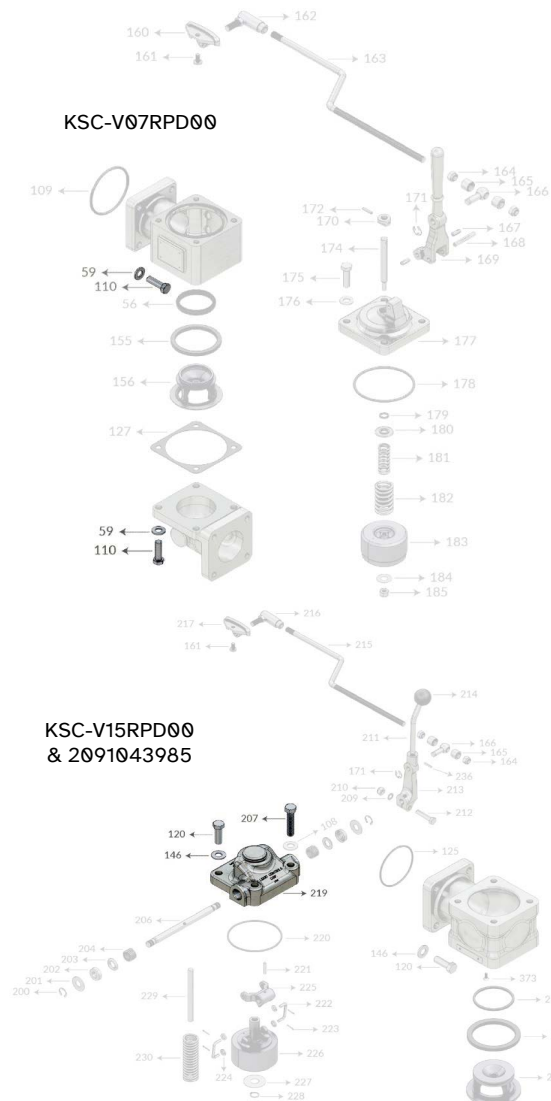
Pièces détachées de vannes manuelles pour compteurs M7 & M15 :

KITS DE VISSERIES

REFERENCES	DESCRIPTION	COMPTEUR	CLASSE
KSC-V07RPD00	Kit de visseries comprenant : 8x N3300105Z (ID59), 4x N32110950317Z (ID110), 4x N32730950317Z (ID110), 2x 2071004293 (ID151), 5x 2071004280 (ID-) & 0,5x 2071004285 (ID-)	M7	1, 2 & 16
KSC-V15RPD00	Kit de visseries comprenant : 1x N32111270381Z (ID120), 1x N32731270381Z (ID120), 2x N32111270571Z (ID207), 4x N3300130Z (ID146), 5x 2071004280 (ID-) & 0,5x 2071004285 (ID-)	M15	1, 2 & 16

CAPOT

REFERENCES	DESCRIPTION	COMPTEUR	CLASSE
2091043985	Capot de vanne V15 (ID219)	M15	1 & 2



COMPTEURS LIQUID CONTROLS



Vannes pneumatiques pour compteurs M7 & M15 :

Vannes pneumatiques pour compteurs M7 & M15 :

Les vannes pneumatiques peuvent être utilisées pour intercepter des hydrocarbures tels que le diesel, l'essence, le kérosène, les carburateurs et divers solvants.

En attente (pas d'alimentation en air à bas débit et à haut débit), l'obturateur, fixé à l'arbre, appuie sur le joint grâce à l'action d'un ressort empêchant le passage "IN"- "OUT".

Une fois fermée, l'action du ressort est renforcée par la force due à la section différentielle définie par les diamètres de construction de l'obturateur et de son guide intérieur qui contribue à l'étanchéité de la vanne.

La vanne peut avoir les états de fonctionnement suivants :

- Ouverture à plein débit : En alimentant le raccord à haut débit et le raccord à bas débit, le piston fixé à l'arbre soulève l'obturateur jusqu'à ce que le piston entre mécaniquement en contact avec la tête tandis qu'un autre piston se soulève jusqu'à ce qu'il entre en contact avec la tête sur le dessus de la vanne. Le plein débit est créé dans cette condition.
- Ouverture à débit réduit : En alimentant le raccord à faible débit, le piston se soulève jusqu'à ce qu'il entre en contact avec la tête, soulevant également l'obturateur par une mesure qui dépend de la distance relative entre le piston et l'écrou de butée. Dans les deux mouvements, le ressort est comprimé davantage, ce qui amène la vanne en position de fermeture, lorsque la pression d'alimentation est intentionnellement coupée (ou échoue).
- Passage du plein débit au débit réduit : L'alimentation est coupée au niveau du raccord à haut débit de sorte que le ressort abaisse l'obturateur et tout ce qui y est attaché. Comme l'alimentation n'est pas coupée au niveau du raccord à faible débit, la descente est arrêtée lorsque l'écrou entre en contact avec le piston.
- Passage du plein débit au débit nul : L'alimentation est coupée simultanément aux raccords haut débit et bas débit.
- Passage du débit réduit au débit nul : L'alimentation est coupée au niveau du raccord petit débit.

Débit maximal : VP7 : 500 L/Min.
VP15 : 1000 L/Min.



Vannes pneumatiques type VP7

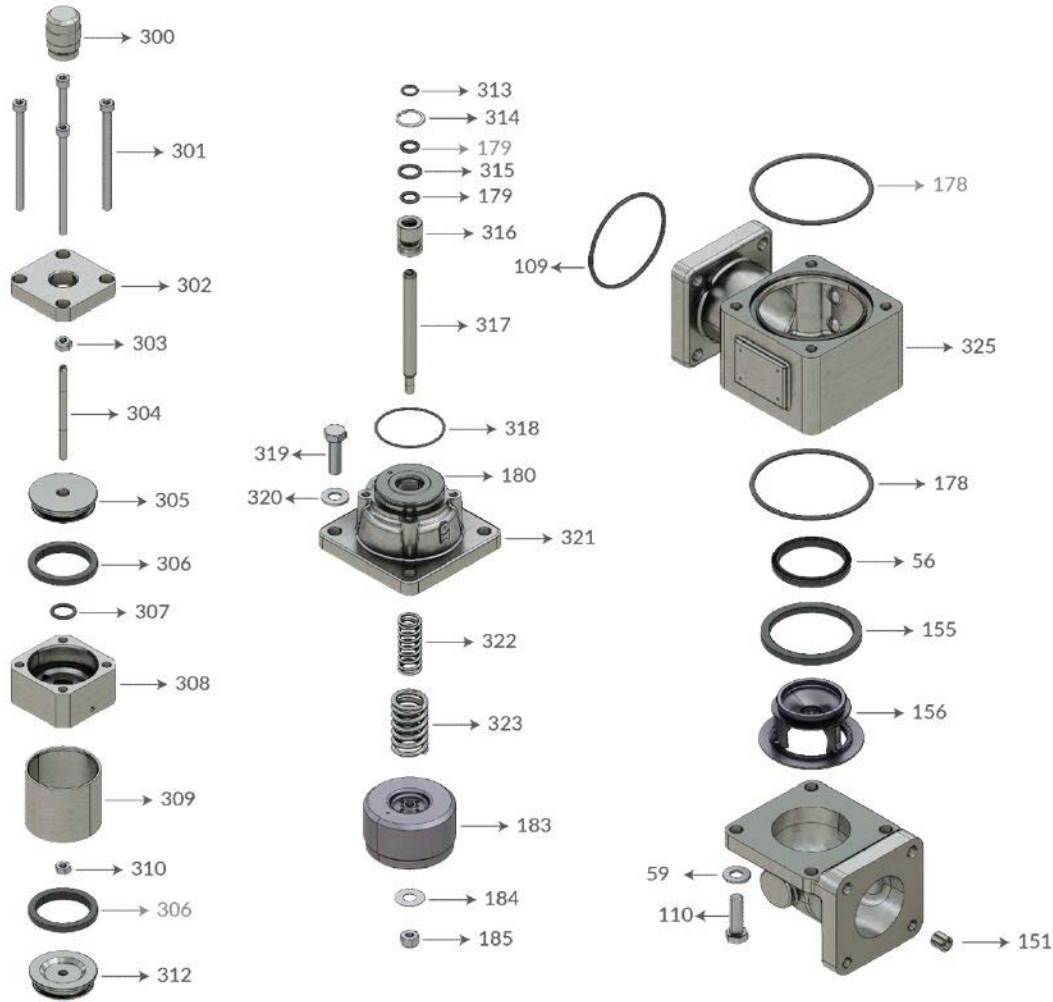
VANNES PNEUMATIQUES

REFERENCES	DESCRIPTION	COMPTEUR	CLASSE
KR001-01311129	Vanne pneumatique VP7	M7	1 & 2
KR001-06311117	Vanne pneumatique VP7 (Nouveau modèle)	M7	16
KR001-01311130	Vanne pneumatique VP7 + Clapet différentiel	M7	1 & 2
KR001-01311113	Vanne pneumatique VP15 (Nouveau modèle)	M15	1 & 2
KR001-06311114	Vanne pneumatique VP15 (Nouveau modèle)	M15	16

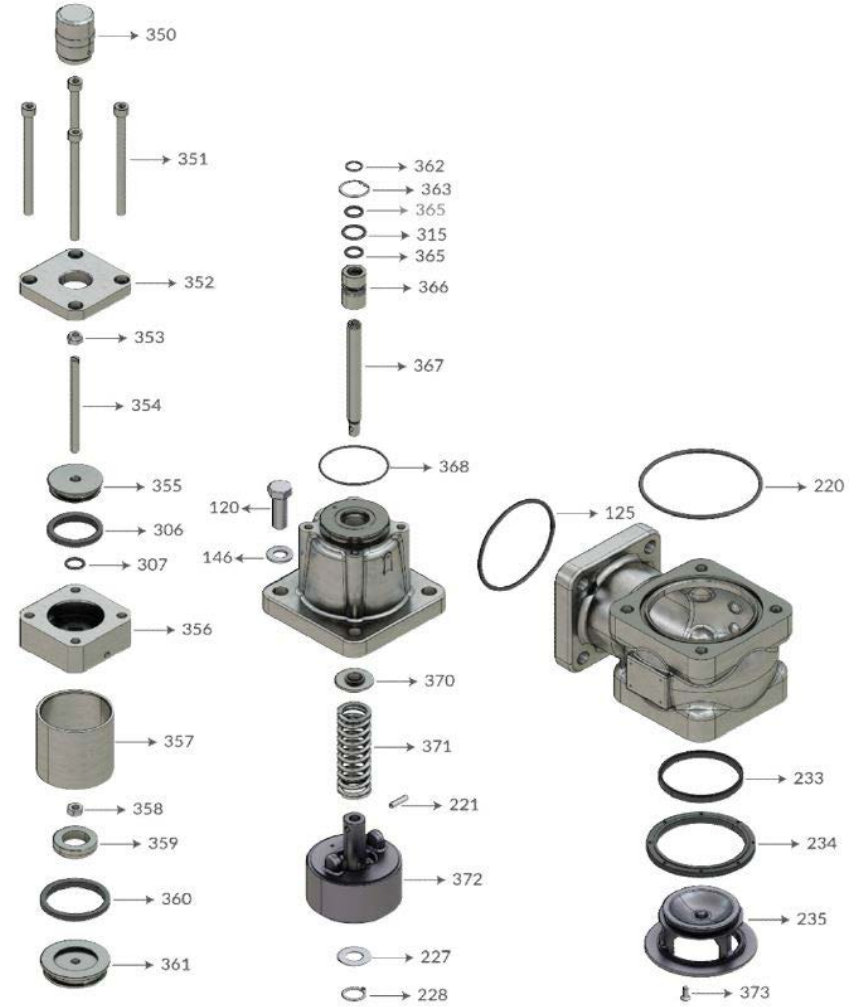
COMPTEURS LIQUID CONTROLS



Vannes pneumatiques pour compteurs M7 & M15 :



Vannes pneumatiques VP7
KR001-01311129



Vannes pneumatiques VP7
KR001-01311113

COMPTEURS LIQUID CONTROLS

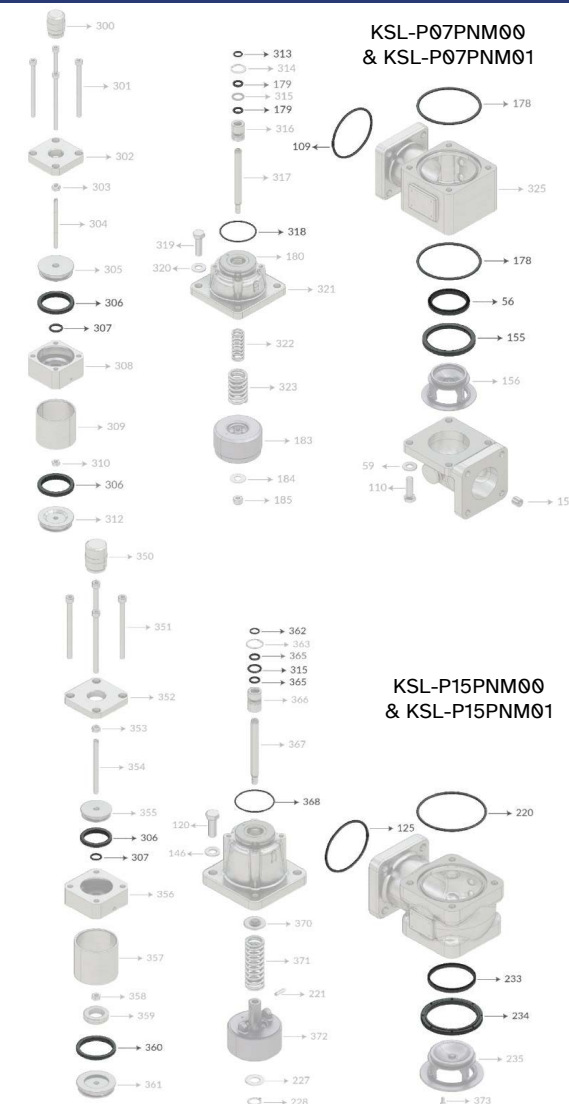


Pièces détachées de vannes pneumatiques pour compteurs M7 & M15 :

Pièces détachées de vannes pneumatiques pour compteurs M7 & M15 :

KITS DE JOINTS

REFERENCES	DESCRIPTION	COMPTEUR	CLASSE
KSL-P07PNM00	Kit de joints comprenant : 1x N34040586P3T0S (ID56), 1x N340007262V3 (ID109), 1x N34100600T (ID127), 1x 2081040772 (ID155), 2x N340008214V3 (ID178), 2x N340000913V2 (ID179), 2x N3401050B4 (ID306), 1x N340001395V2 (ID307), 1x N340000925V1 (ID313), 1x N340001237V2 (ID365) & 1x N340004735V1 (ID318)	M7	1 & 2
KSL-P07PNM01	Kit de joints comprenant : 1x N34040586P3T0S (ID56), 1x N34100501T (ID105), 1x N34100610P (ID127), 1x 2183041276 (ID155), 2x N340008214T3 (ID178), 1x N340000919K2 (ID179), 1x N340000913V2 (ID179), 2x N3401050B4 (ID306), 1x N340001395V2 (ID307), 1x N340000925V1 (ID313), 1x N340001237V2 (ID365), 1x 340004735V1 (ID318) & 1x 2483045818 (ID-)	M7	16
KSL-P15PNM00	Kit de joints comprenant : 1x N340009167V3 (ID125), 1x N340010440V3 (ID220), 1x 2082007320 (ID233), 1x 2081040736 (ID234), 1x N3401050B4 (ID306), 1x N340001395V2 (ID307), 1x N340001713V2 (ID315), 1x N3401063B4 (ID360), 1x N340001242V1 (ID362), 2x N340001237V2 (ID365) & 1x N340006005V1 (ID368)	M15	1 & 2
KSL-P15PNM01	Kit de joints comprenant : 1x N340010440T3 (ID220), 1x N34030763P3T0S (ID233), 1x 2183043982 (ID234), 1x N3401050B4 (ID306), 1x N340001395V2 (ID307), 1x N340001713V2 (ID315), 1x N3401063B4 (ID360), 1x N340001242V1 (ID362), 1x N340001237V2 (ID365), 1x N340001237K2 (ID365) & 1x N340006005V1 (ID368)	M15	16



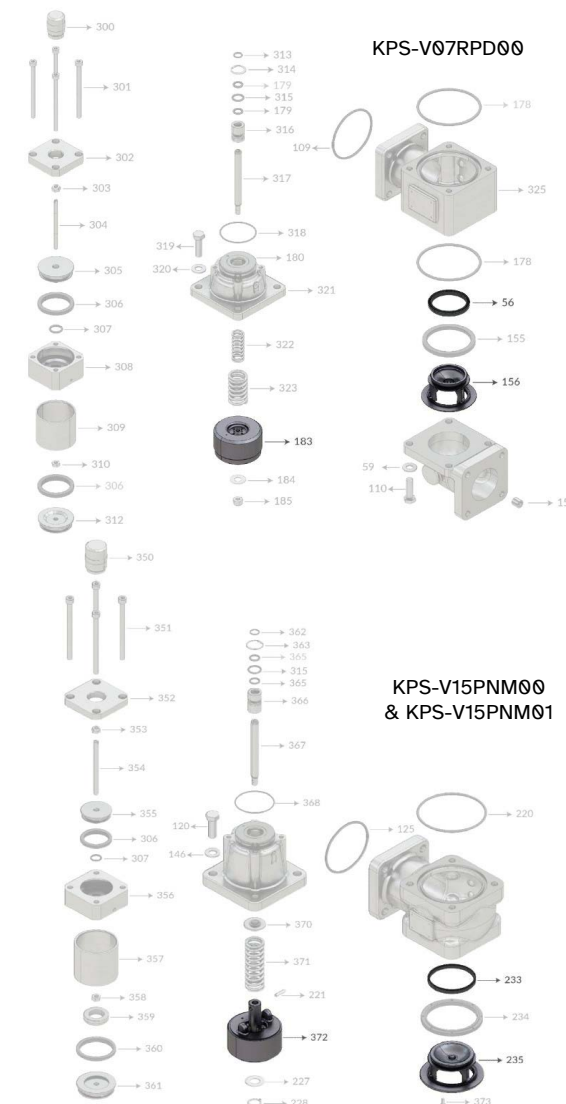
COMPTEURS LIQUID CONTROLS

Pièces détachées de vannes pneumatiques pour compteurs M7 & M15 :



KITS DE REPARATIONS PISTONS

REFERENCES	DESCRIPTION	COMPTEUR	CLASSE
KPS-V07RPD00	Kit de réparations pistons comprenant : 1x N34040586P3T0S (ID56), 1x 2091041776 (ID183) & 1x 2291041777 (ID156)	M7	1, 2 & 16
KPS-V15PNM00	Kit de réparations pistons comprenant : 1x 2082007320 (ID233), 1x 2091043952 (ID235) & 1x 2091043530 (ID372)	M15	1 & 2
KPS-V15PNM01	Kit de réparations pistons comprenant : 1x N34030763PT0S (ID233), 1x 2291043953 (ID235) & 1x 2091043530 (ID372)	M15	16



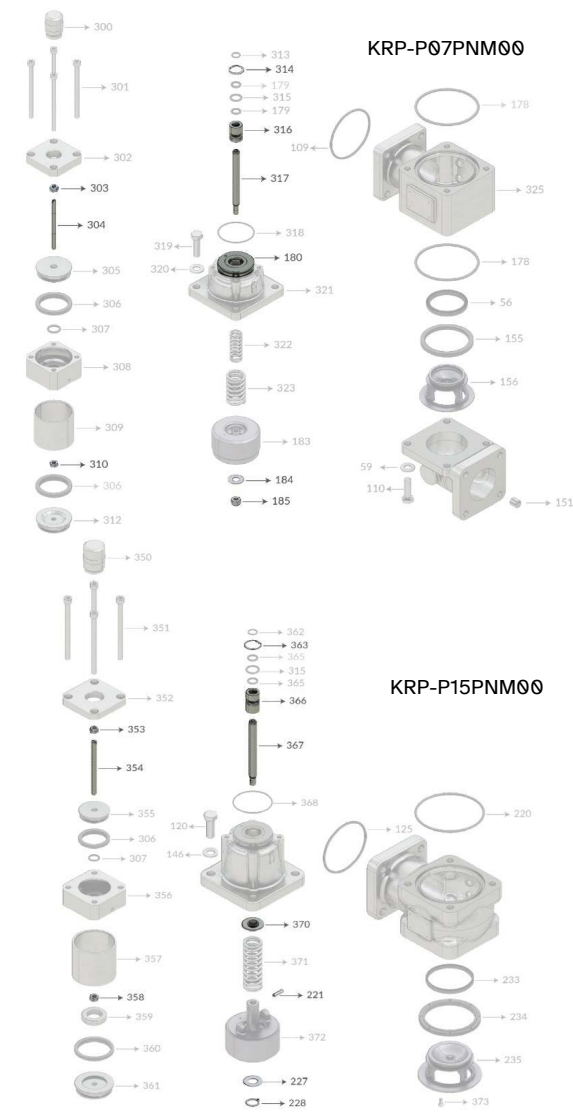
COMPTEURS LIQUID CONTROLS



Pièces détachées de vannes pneumatiques pour compteurs M7 & M15 :

KITS DE REPARATIONS

REFERENCES	DESCRIPTION	COMPTEUR	CLASSE
KRP-P07PNM00	Kit de réparations comprenant : 1x 2261041169 (ID180), 1x 2261006173 (ID184), 1x N3313063A (ID185), 1x N331206Z (ID303), 1x 3191004113 (ID304), 1x N331006Z (ID310), 1x N3305B200B (ID314), 1x 3191004130 (ID316) & 1x 3191004105 (ID317)	M7	1, 2 & 16
KRP-P15PNM00	Kit de réparations comprenant : 1x 2071006810 (ID221), 1x 2161043521 (ID227), 1x 2271006820 (ID228), 1x N331208Z (ID353), 1x 3191004087 (ID354), 1x N331008Z (ID358), 1x 3171004010 (ID363), 1x 3191004093 (ID366), 1x 3191004084 (ID367) & 1x 3191004092 (ID370)	M15	1, 2 & 16



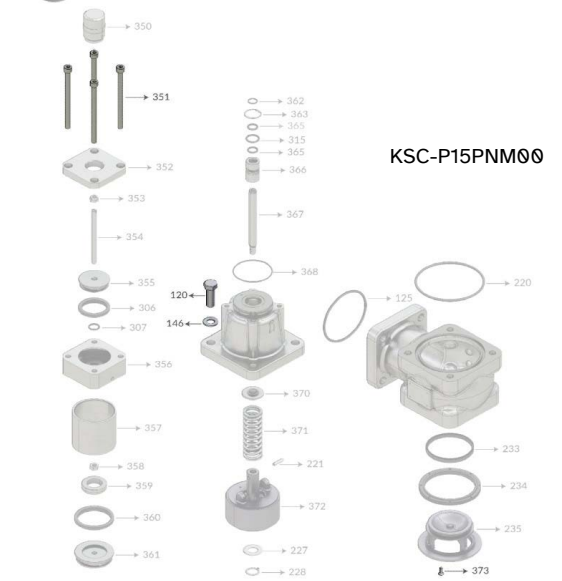
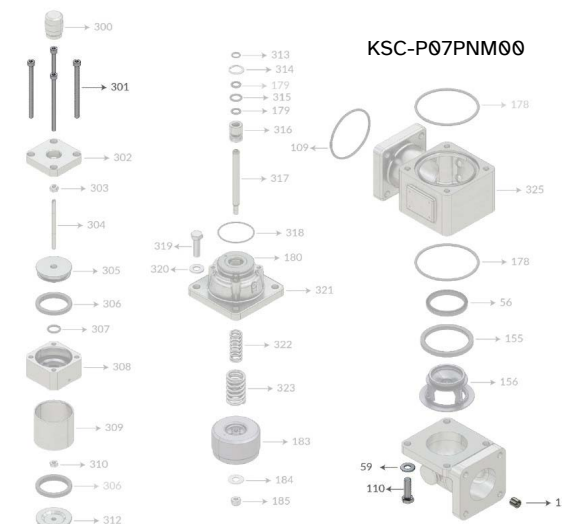
COMPTEURS LIQUID CONTROLS



Pièces détachées de vannes pneumatiques pour compteurs M7 & M15 :

KITS DE VISSERIES

REFERENCES	DESCRIPTION	COMPTEUR	CLASSE
KSC-P07PNM00	Kit de visseries comprenant : 5x 2071004280 (ID-), 0,5x 2071004285 (ID-), 4x N322006090Z (ID301), 2x 2071004293 (ID151), 8x N3300105Z (ID59), 4x N32110950317Z (ID110) & 4x N32730950317Z (ID110)	M7	1, 2 & 16
KSC-P15PNM00	Kit de visseries comprenant : 2x N32111270381Z (ID120), 2x N32731270381Z (ID120), 4x N3300130Z (ID146), 4x N322008110Z (ID351) & 2x N32410480095Z (ID373)	M15	1, 2 & 16



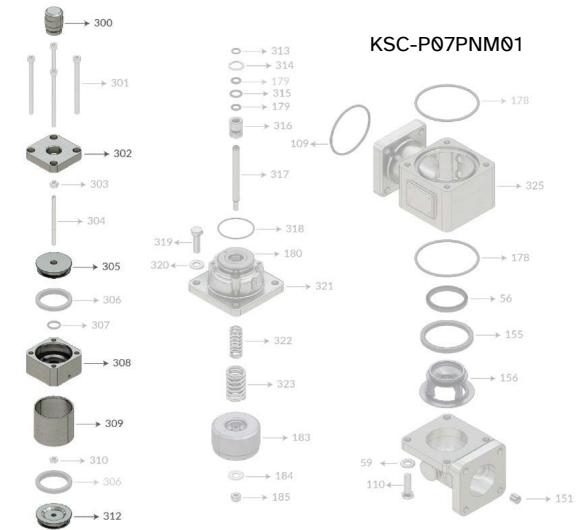
COMPTEURS LIQUID CONTROLS



Pièces détachées de vannes pneumatiques pour compteurs M7 & M15 :

KITS DE PIÈCES PRINCIPALES

REFERENCES	DESCRIPTION	COMPTEUR	CLASSE
KSC-P07PNM01	Kit de pièces principales comprenant : 1x 3191004104 (ID300), 1x 3191004103 (ID302), 1x 3191004085 (ID305), 1x 3191004101 (ID308), 1x 3191004102 (ID309) & 1x 3191004020 (ID312)	M7	1, 2 & 16



Soupapes différentielles pour compteurs MA7 & MA15 :

Soupapes différentielles pour compteurs MA7 & MA15 :

Les soupapes différentielles sont placées du côté de la sortie d'un système de dosage et fonctionnent en conjonction avec le dégazeur du système pour arrêter le flux de produit à travers le compteur jusqu'à ce que l'air/la vapeur soit éliminé(e). Pour ce faire, le dégazeur et la soupape différentielle sont reliés en usine par un tuyau en cuivre.

Les soupapes différentielles sont normalement fermées, mais lorsque la pompe démarre et pousse le produit dans le système, le ressort de la soupape cède à la pression du débit.

Afin de maintenir le clapet fermé lorsque de l'air/vapeur est présent et que le flotteur descend en tirant sur ses lames et en ouvrant les événements d'élimination de l'air, l'air/vapeur d'un des événements va vers la ligne de récupération des vapeurs tandis que l'air/vapeur de l'autre événement passe par la tubulure mentionnée ci-dessus pour appuyer sur le clapet différentiel/antiretour d'air.

La pression combinée de l'air/vapeur et du ressort du clapet maintient le clapet arrêté jusqu'à ce que l'air/vapeur soit éliminé.

SOUPAPES DIFFERENTIELLES

REFERENCES	DESCRIPTION	COMPTEUR	CLASSE
KRI07-A2843	Soupape différentielle 2" GPL	MA7 & MA15	10

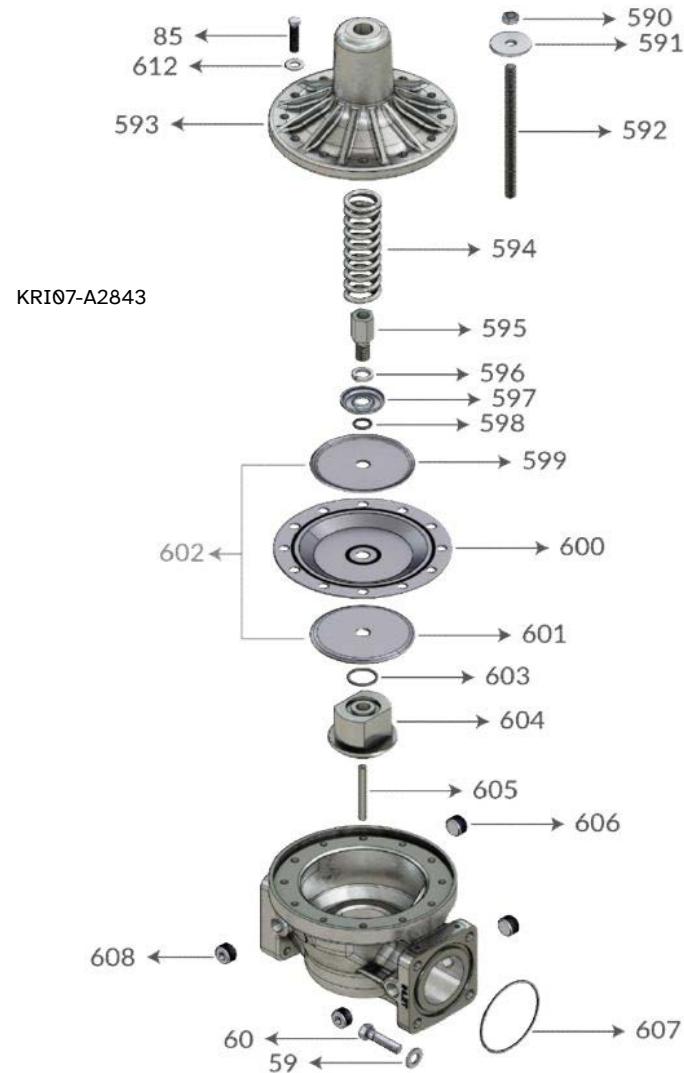


Soupapes différentielles

COMPTEURS LIQUID CONTROLS



Soupapes différentielles pour compteurs MA7 & MA15 :



COMPTEURS LIQUID CONTROLS



Pièces détachées de soupapes différentielles pour compteurs MA7 & MA15 :

Pièces détachées de soupapes différentielles pour compteurs M7 & M15 :

KITS DE JOINTS

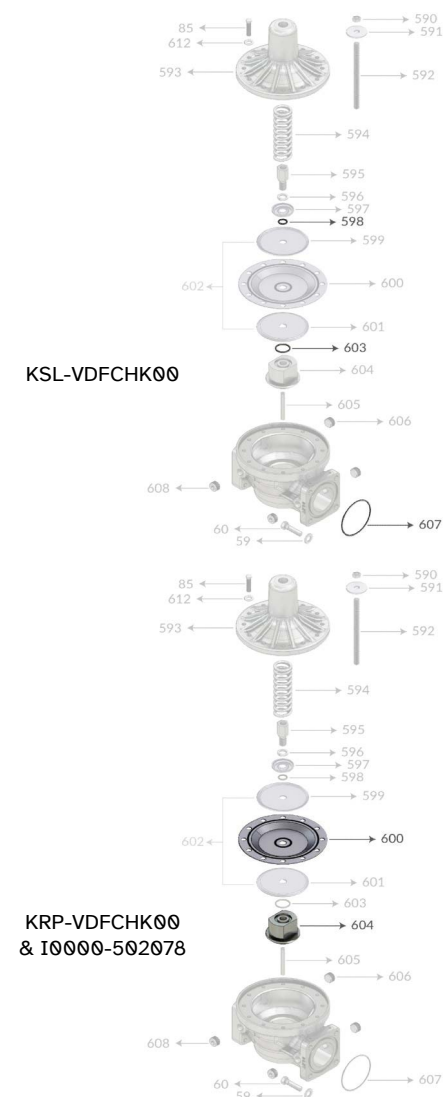
REFERENCES	DESCRIPTION	COMPTEUR	CLASSE
KSL-VDFCHK00	Kit de joints comprenant : 1x N340001237B2 (ID598), 1x N340002182B3 (ID603) & 1x N340006944B3 (ID607)	MA7 & MA15	10

KIT DE REPARATION

REFERENCES	DESCRIPTION	COMPTEUR	CLASSE
KRP-VDFCHK00	Kit de réparation comprenant : 1x I0000-502078 (ID600), & 1x I0130-49947 (ID604)	MA7 & MA15	10

MEMBRANE

REFERENCES	DESCRIPTION	COMPTEUR	CLASSE
I0000-502078	Membrane 2" Buna (ID600)	MA7 & MA15	10



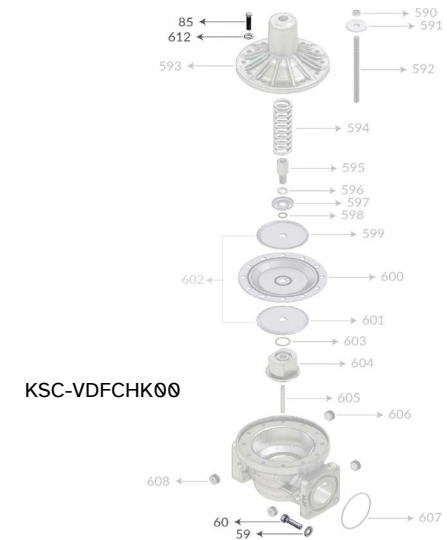
COMPTEURS LIQUID CONTROLS



Pièces détachées de soupapes différentielles pour compteurs MA7 & MA15 :

KITS DE VISSERIES

REFERENCES	DESCRIPTION	COMPTEUR	CLASSE
KSC-VDFCHK00	Kit de visseries comprenant : 4x N32110950381Z (ID60), 4x N3300105Z (ID59), 12x N32110790317Z (ID85) & 12x N3304084Z (ID612)	MA7 & MA15	10



COMPTEURS LIQUID CONTROLS



Emetteurs d'impulsions (POD) pour compteurs M7, MA7, M15 & MA15 :

Emetteurs d'impulsions (POD) pour compteurs M7, MA7, M15 & MA15 :

Le dispositif de sortie d'impulsions POD convertit le mouvement rotatif des compteurs à déplacement positif en impulsions électroniques.

Cela permet au compteur de s'interfacer avec une grande variété de dispositifs électroniques de surveillance et d'équipements de contrôle.

Le POD fonctionne dans les applications de débit standard et bidirectionnel.

Le POD est compatible avec les compteurs volumétriques qui traitent : l'essence, l'essence au plomb, l'essence moteur, l'essence raffinée, l'essence sans plomb, les carburants diesel, le biodiesel, les carburéacteurs, le L.P.G., Lubricating Oil Petroleum Base, kérosène, éthanol, méthanol, acétone, alcools, DEF (Diesel Exhaust Fluid), solvants aromatiques, solvants aliphatiques, solvants chlorés, esters, cétones, eau traitée, eau déionisée, eau déminéralisée.

EMETTEURS D'IMPULSIONS POD

REFERENCES	DESCRIPTION	COMPTEUR	CLASSE
K056-41	Emetteur d'impulsion POD à entrainement à lamelle	M7, MA7, M15 & MA15	1, 2, 10 & 16
K056-42	Emetteur d'impulsion POD à entrainement à fourche	M7, MA7, M15 & MA15	1, 2, 10 & 16



K056-42



K056-41

COMPTEURS LIQUID CONTROLS



Capteurs d'air à ultrasons (LC SOUND) pour compteurs M7, MA7, M15 & MA15 :

Capteurs d'air à ultrasons LC SOUND pour compteurs M7, MA7, M15 & MA15 :

Le LC Sound est un capteur d'air à ultrasons, disponible avec une bride carrée de 2", 3" ou 4".

Il surveille en permanence la présence d'air ou de gaz dans une livraison et, en cas de détection de gaz, le relais de sortie s'ouvre.

L'application type utilise le contact de sortie pour contrôler une vanne, une pompe ou peut être connectée à un dispositif intelligent (par exemple, un contrôleur de débit électronique).

Sa technologie garantit des livraisons précises sans perte de pression, tant dans les installations terminales que dans les installations de camions.

Le LC Sound utilise l'énergie ultrasonique pour détecter la présence ou l'absence d'air/gaz : Les ondes sonores à haute fréquence sont facilement transmises en présence d'un milieu liquide, mais sont atténuées en présence de gaz.

Le capteur utilise un émetteur-récepteur à ultrasons pour transmettre une impulsion à haute fréquence : Le signal atteint le réflecteur placé de l'autre côté de la bride et revient ensuite à l'émetteur-récepteur.

L'amplitude du signal est proportionnelle à la présence de liquide : Si de l'air est détecté, le relais de sortie s'ouvre. L'algorithme du contrôleur électronique garantit une détection précise de l'air en un temps maximum de 50 ms et compense automatiquement le vieillissement des composants, la qualité du produit et la taille de la bride sans maintenance périodique ni étalonnage sur le terrain.

CAPTEURS D'AIR A ULTRASONS LC SOUND

REFERENCES	DESCRIPTION	COMPTEUR	CLASSE
K056-17	Kit LC SOUND	M7, MA7, M15 & MA15	1, 2, 10 & 16

Si vous avez besoin de LC-Sound + bride, il vous suffit de commander la bride simple et l'ensemble LC Sound.



COMPTEURS LIQUID CONTROLS



Accessoires pour compteurs M7, MA7, M15 & MA15 :

Accessoires pour compteurs M7, MA7, M15 & MA15 :

SONDES DE TEMPERATURES PT100

REFERENCES	DESCRIPTION	COMPTEUR	CLASSE
320245	Sonde de température PT100 EEXD 3/4" NPT	M7, MA7, M15 & MA15	1, 2, 10 & 16
K056-25-3	Sonde de température PT100 pour GPL avec presse étoupe	MA7 & MA15	10

Si vous avez besoin de PT100 + bride, il vous suffit de commander la bride simple et l'ensemble PT100.



PT100

SUPPORT D'INDICATEUR MECANIQUE

REFERENCES	DESCRIPTION	COMPTEUR	CLASSE
K003-6	Support d'indicateur complet	M7, MA7, M15 & MA15	1, 2, 10 & 16



Support d'indicateur

COMPTEURS LIQUID CONTROLS



Accessoires pour compteurs M7, MA7, M15 & MA15 :

KIT DE BRIDES

REFERENCES	DESCRIPTION	COMPTEUR	CLASSE
KFG-M05BSP00	Kit de bride fonte 1"1/2 BSPT	M7	1 & 2
KFG-M05BSP01	Kit de bride 1"1/2 BSPT	M7	16
KFG-M07BSP00	Kit de bride fonte 2" BSPT	M7	1 & 2
KFG-M07BSP01	Kit de bride 2" BSPT	M7	16
KFG-M07NPT00	Kit de bride fonte 2" NPT	M7	1 & 2
KFG-M07WLD00	Kit de bride acier 2" WLD	M7	1 & 2
I0000-A2241	Kit de bride acier 2" NPT	MA7	10
KFG-M15BSP00	Kit de bride fonte 3" BSPT	M15	1 & 2
KFG-M15BSP01	Kit de bride 3" BSPT	M15	16
KFG-M15NPT00	Kit de bride fonte 3" NPT	M15	1 & 2
KFG-M15WLD00	Kit de bride acier 3" WLD	M15	1 & 2
I0000-A3221	Kit de bride acier 3" NPT	MA15	10

Chaque kit comprend : 1 bride, 4 vis, 4 rondelles & 1 joint.



COMPTEURS LIQUID CONTROLS



Calculateur électronique TEX pour compteurs M7, MA7, M15 & MA15 :

Calculateur électronique TEX pour compteurs M7, MA7, M15 & MA15 :

Le calculateur électronique TEX permet d'établir un facteur k spécifique pour chaque taille de compteur, ce qui rend possible l'étalonnage pour différents débits (courbe de linéarisation).

Une seule personne est nécessaire pour gérer la livraison & toutes les étapes de la livraison peuvent être défini en une seule fois (préréglage, pompage et lancement de la livraison).

Un calculateur électronique permet de compter, de stocker & de créer un journal des données & de partager celles-ci entre différents appareils.

Ecran couleur 7" à fort contraste



16,7 millions de couleurs sur un écran lumineux de 800 x 480 pixels.

Touches intelligentes dédiées



Chaque bouton exécute une fonction spécifique qui dépend de l'écran visualisé.



Mise à jour OTA

Configuration des opérations rapide. Mises à jour du logiciel et du micrologiciel sans avoir à ouvrir le boîtier.

4 Positions d'installation

L'installation est facilitée par le positionnement à 0°, 90°, 180° ou 270° de l'arrière du boîtier.

Câblage sur 2 côtés

Options de câblage flexibles avec 10 trous répartis sur les deux côtés de l'armoire.

Spécifications techniques :

Interface de communication : RS232 // RS485
10 x sorties digitales (8+2 Haute-puissance)
4 entrées digitales
Entrée générateur d'impulsion
Entrée PT100
2 x entrées 4-20mA
Sortie imprimante RS232 avec alimentation stabilisée
Interface Modbus dédiée au compteur massique

Caractéristiques supplémentaires :

Mise à jour du logiciel à distance
Hiérarchie intelligente des utilisateurs
Système antivolt
Configuration des dévidoirs
Gestion de l'inventaire des camions
Gestion des compteurs doubles
Mode Scénarios
Logique personnalisée
Contrôle à distance
Plus de 7 langues disponibles



COMPTEURS LIQUID CONTROLS



Calculateur électronique TEX pour compteurs M7, MA7, M15 & MA15 :

Le calculateur électronique TEX a été conçu avec un seul boîtier ATEX & son installation est très facile grâce à la rotation à 360° de son couvercle avant.

Il est possible de créer une configuration différente pour plusieurs applications pour le même camion.

Il dispose d'une interface fonctionnelle et personnalisable, de graphiques très clairs et de nombreuses options de mise en page pour que toutes les livraisons de carburant soient faciles et intuitives. Chaque utilisateur peut voir sur l'écran TEX les informations dont il a le plus besoin, optimisant ainsi le processus.

Le calculateur électronique TEX peut stocker + de 2 millions d'évènements = cycle de vie total.

La mise à jour du logiciel à distance permet déviter les descellements métrologiques & la gestion de la livraison peut se faire à travers une application mobile, fonctionnant avec un smartphone/tablette.

Barre d'état avancée

Contrôle simultané de deux compteurs

Paramètres d'affichage personnalisables

Contrôle multi-produits

Chaque produit peut être affiché avec des couleurs différentes, ce qui réduit le risque de sélections ou de mélanges erronés.

Le clavier multifonctionnel permet de gérer deux compteurs simultanément. La progression de la livraison en temps réel des deux compteurs peut être visualisée en même temps.

Progression graphique du volume prédéfini

COMPTEURS LIQUID CONTROLS



Calculateur électronique TEX pour compteurs M7, MA7, M15 & MA15 :

Calculateur électronique TEX pour compteurs M7, MA7, M15 & MA15 :

REFERENCES	DESCRIPTION	COMPTEUR	CLASSE
TEX-TB0000	Calculateur électronique TEX	M7, MA7, M15 & MA15	1, 2, 10 & 16



OPTIONS

REFERENCES	DESCRIPTION	COMPTEUR	CLASSE
KEB-TEXPNM000	Carte entrées/sortie pour TEX	M7, MA7, M15 & MA15	1, 2, 10 & 16
KEB-TEX2MT000	Carte mère double compteur pour TEX	M7, MA7, M15 & MA15	1, 2, 10 & 16
KEB-TEXBAT000	Kit batterie de veille pour TEX	M7, MA7, M15 & MA15	1, 2, 10 & 16



KEB-TEXPNM000



KEB-TEX2MT000

ACCESSOIRES

REFERENCES	DESCRIPTION	COMPTEUR	CLASSE
KR025-XX3	Support TEX	M7, MA7, M15 & MA15	1, 2, 10 & 16
KR025-XX3	Support imprimante sans câbles	M7, MA7, M15 & MA15	1, 2, 10 & 16
KR025-XX3	Kit bouchons ATEX pour TEX	M7, MA7, M15 & MA15	1, 2, 10 & 16
SS0058-16	Kit protection de clavier pour TEX	M7, MA7, M15 & MA15	1, 2, 10 & 16

COMPTEURS FILL-RITE



Compteurs à disque oscillant FILL-RITE série TN (Généralités) :

Compteurs à disque oscillant FILL-RITE série TN (Généralités) :

Les compteurs TN de Fill-Rite constituent la solution idéale lorsque vous avez besoin d'une pression élevée pour transférer des liquides à haute viscosité rapidement et en toute sécurité.

Intégrant la technologie du disque oscillant à déplacement positif, les compteurs TN offrent un haut degré de précision dans les applications de transfert sans dépôt, telles que le contrôle des stocks de produits pétroliers raffinés et de produits chimiques non corrosifs.

Les compteurs TN de Fill-Rite mesurent des débits allant jusqu'à 228 litres par minute (60 GPM), une plage de viscosité allant de 1 à 50 000 cSt, et peuvent supporter des températures allant de -26° à 82° Celsius (-15 à +180° F).

Les versions haute pression sont disponibles en deux tailles (séries TN740 et TN760) pour une utilisation dans les systèmes de distribution de fluides automobiles, les camions de lubrification et autres services similaires.

Les compteurs TN de Fill-Rite sont robustes et polyvalents, et sont fabriqués avec les meilleurs matériaux pour garantir leur fiabilité et leur longévité.

Modèle TN740 :

Comptage de 1,5 à 38 l/min - Précision nominale de +/-2 % - Admission/Refoulement 1".
Pression maximale 69 bars (1 000 psi) pour les fiouls lourds, les huiles hydrauliques et les huiles lubrifiantes.

Modèle TN760 :

Comptage de 2,3 à 57 l/min - Précision nominale de +/-2 % - Admission/Refoulement 1,5".
Pression maximale 400 psi (28 bar) pour les fiouls lourds, les huiles hydrauliques et les huiles lubrifiantes.

Modèle TN860 :

Comptage de 23 à 228 l/min - Précision nominale de +/-2 % - Admission/Refoulement 1,5".
Pression maximale 150 psi (10 bar) pour l'ALS, le biodiesel, le diesel, le fioul n°2 et le kérosène. Peut également être utilisé pour mesurer l'eau non potable.



COMPTEURS FILL-RITE



Compteurs à disque oscillant FILL-RITE série TN (Généralités) :

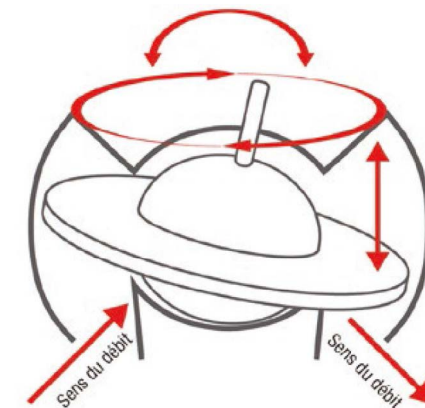
Principe de fonctionnement des compteurs à disque oscillant FILL-RITE série TN :

Tous les débitmètres à déplacement positif utilisent soit des rotors, soit des ailettes pour séparer l'entrée de la sortie. Ces rotors/ailettes divisent le liquide en segments clairement définis qui peuvent alors être comptés.

Le principe du compteur volumétrique à disque oscillant est basé sur le rotor à « plateau oscillant » avec une bille au centre, et un arbre d'entraînement centré à 90° dans la bille.

Lorsque le liquide pénètre dans la chambre de mesure, le plateau oscille au centre, faisant tourner l'arbre d'entraînement d'un mouvement circulaire. Ce mouvement est exploité pour entraîner un enregistreur mécanique ou faire tourner un aimant sous le capteur d'impulsion de la version électronique du débitmètre.

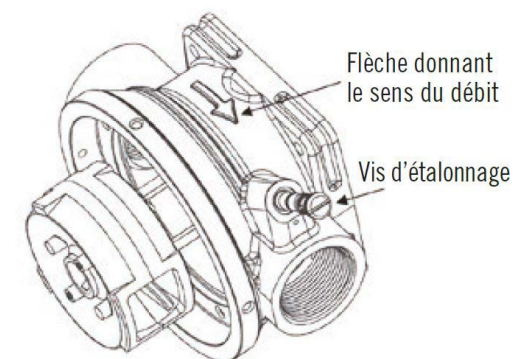
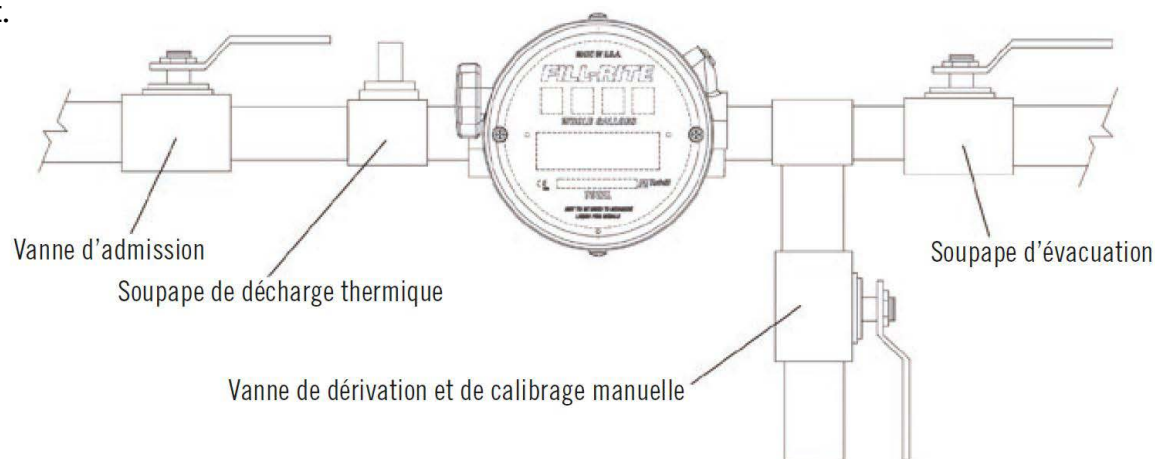
Les compteurs volumétriques à disque oscillant sont sensibles aux changements de viscosité. Chaque compteur est calibré à l'usine pour fonctionner dans une plage spécifique de viscosité.



Installation classique d'un compteur à disque oscillant FILL-RITE série TN :

Les compteurs à déplacement positif sont conçus pour fonctionner avec le plein de liquide.

Le compteur doit être installé dans un emplacement toujours plein de liquide. Il peut être installé dans les lignes verticales à condition que le liquide s'écoule vers le haut.

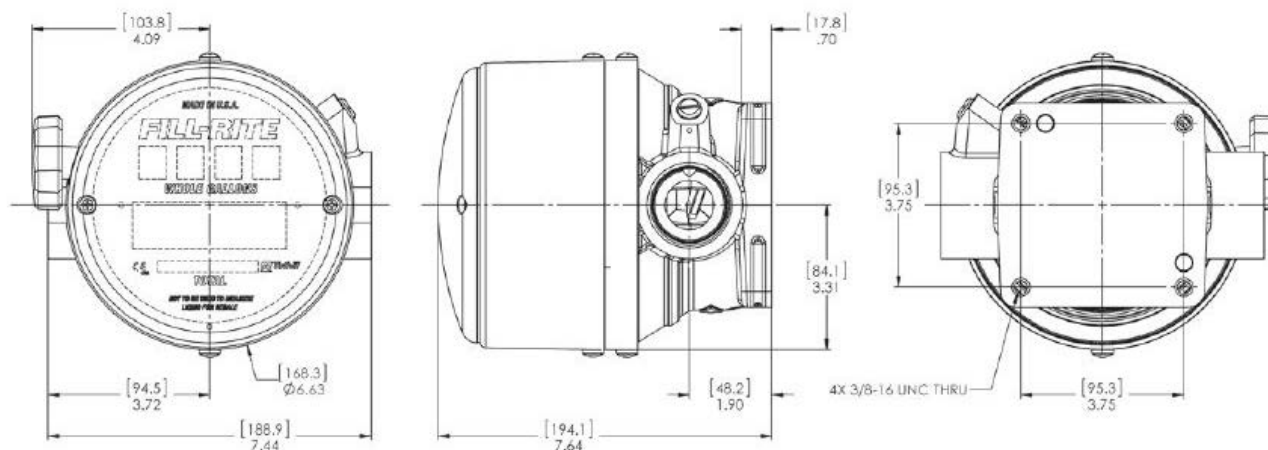


COMPTEURS FILL-RITE



Compteurs à disque oscillant FILL-RITE série TN740, 760 & 860 :

Compteurs à disque oscillant FILL-RITE série TN740, 760 & 860 :



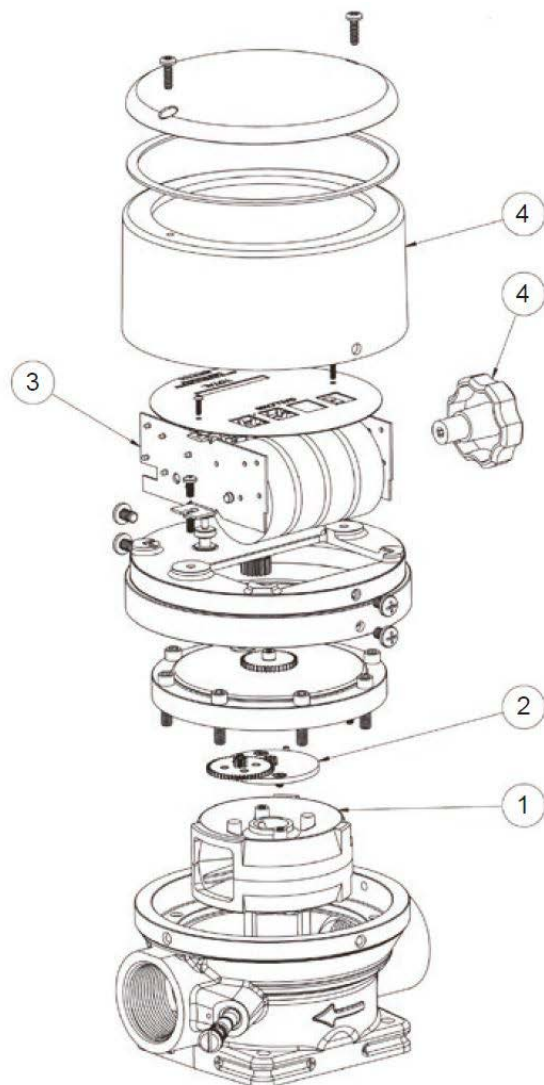
REFERENCE	DEBIT MAXIMUM		PRESSION MAXIMUM	ADMISSION / REFOULEMENT		COMPTAGE	JOINTS	TYPE D'APPLICATION	VISCOSITE
	A 1 cSt	A 5000 cSt		TAILLE	TYPE				
TN740AN1CAA1LAI	38 l/min	15,2 l/min	69 Bar	1"	NPT	Litre	Fluorocarbone	Huiles lubrifiantes à haute viscosité	125 + cSt
TN740AN1CBA1LAI	38 l/min	15,2 l/min	69 Bar	1"	BSPT	Litre	Fluorocarbone	Huiles lubrifiantes à haute viscosité	125 + cSt
TN760AN1CAB1LAF	57 l/min	22,8 l/min	28 Bar	1"1/2	NPT	Litre	Fluorocarbone	Huiles lubrifiantes à haute viscosité	125 + cSt
TN760AN1CBB1LAF	57 l/min	22,8 l/min	28 Bar	1"1/2	BSPT	Litre	Fluorocarbone	Huiles lubrifiantes à haute viscosité	125 + cSt
TN860AN1CAB2LAC	228 l/min	-	10 Bar	1"1/2	NPT	Litre	Fluorocarbone	Eau non potable	1 - 2 cSt
TN860AN1CBB2LAC	228 l/min	-	10 Bar	1"1/2	BSPT	Litre	Fluorocarbone	Eau non potable	1 - 2 cSt
TN860AN1CAB1LAC	209 l/min	-	10 Bar	1"1/2	NPT	Litre	Fluorocarbone	Diesel, biodiesel, mazout #2, kérosène, carburacteur	3 - 22 cSt
TN860AN1CBB1LAC	209 l/min	-	10 Bar	1"1/2	BSPT	Litre	Fluorocarbone	Diesel, biodiesel, mazout #2, kérosène, carburacteur	3 - 22 cSt
TN860AN1CAB2LBC	228 l/min	-	10 Bar	1"1/2	NPT	Litre	PTFE	Services sanitaires des compagnies aériennes, solvants	1 - 2 cSt
TN860AN1CBB2LBC	228 l/min	-	10 Bar	1"1/2	BSPT	Litre	PTFE	Services sanitaires des compagnies aériennes, solvants	1 - 2 cSt

COMPTEURS FILL-RITE

Pièces détachées pour compteurs à disque oscillant FILL-RITE série TN740, 760 & 860 :



Pièces détachées pour compteurs à disque oscillant FILL-RITE série TN740, 760 & 860 :



ITEM	QUANTITE	TN740A	TN760A	TN860A	DESCRIPTION
1	1	MC8600	MC8800	MC8800	Ensemble du disque oscillant / Chambre de mesure
2	1	RK8101	RK8101	RK8101	Ensemble de la plaque de réglage (Joints d'étanchéité en fluorocarbone)
2	1	-	-	RK8201	Ensemble de la plaque de réglage (Joints d'étanchéité en PTFE)
3	1	RG3000	RG3000	RG3000	Ensemble du compteur
4	1	RK3700	RK3700	RK3700	Boîtier du compteur et bouton de remise en position

COMPTEURS FILL-RITE



Compteurs à engrenages ovales FILL-RITE (Généralités) :

Compteurs à engrenages ovales FILL-RITE (Généralités) :

Les compteurs à engrenages ovales Fill-Rite utilisent la technologie de déplacement positif (PD) en raison de ses performances exceptionnelles dans une large gamme de viscosités de fluides.

HAUTE PRÉCISION : Les débitmètres à engrenages ovales sont connus pour leur haute précision et leur répétabilité. Les engrenages ovales tournent dans une position fixe, créant ainsi un débit de fluide très précis et constant. Cette technologie offre des tolérances serrées, ce qui permet de l'utiliser pour des applications commerciales de poids et mesures et même pour la mesure précise de petits débits.

LARGE GAMME D'APPLICATIONS : La polyvalence de la technologie des engrenages ovales permet de mesurer une large gamme de viscosités. Ces compteurs sont compatibles avec les fluides utilisés dans les industries chimiques, pharmaceutiques, alimentaires et pétrolières.

MOINS DE PIÈCES, MOINS D'ENTRETIEN : Les débitmètres à engrenages ovales comportent moins de pièces mobiles que les autres technologies, ce qui permet de réduire l'entretien tout au long de la durée de vie du système. Ils sont également moins sujets au colmatage ou à d'autres dommages causés par les particules présentes dans les fluides. Si une maintenance s'avère nécessaire, la conception simple et directe de ces compteurs permet de réduire au minimum les temps d'arrêt.

CONSTRUCTION DURABLE : Les composants internes de ces compteurs sont fabriqués à partir de matériaux de haute qualité tels que :

- Engrenages ovales : Acier inoxydable et PPS.
- Roulements : Carbone ou Teflon™
- Joints : Viton™, Buna-N ou Teflon™

L'association de ces matériaux durables permet d'obtenir des compteurs capables de résister à des environnements à haute pression et à haute température pour une variété de fluides différents.

FLEXIBILITÉ D'INSTALLATION : Les compteurs à engrenage ovale s'installent rapidement et facilement et peuvent être installés dans des applications de tuyauterie horizontales et verticales. En outre, ils peuvent être fabriqués avec des brides de tuyauterie NPT, BSP ou ANSI.



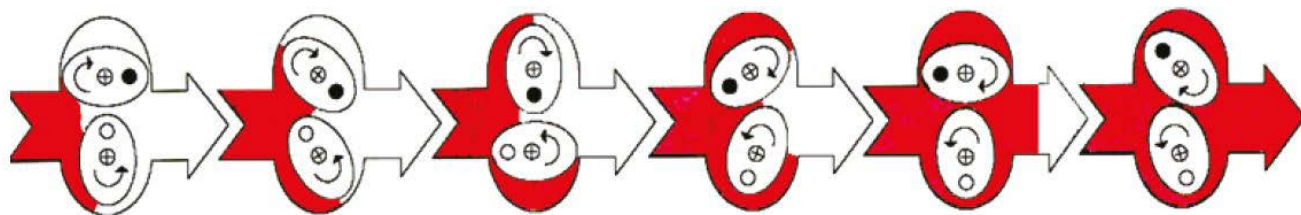
Compteurs à engrenages ovales FILL-RITE (Généralités) :

PRINCIPES DES ENGRENAGES OVALES FILL-RITE A DEPLACEMENT POSITIF :

Les compteurs à déplacement positif ont une chambre de mesure où l'entrée et la sortie sont séparées par des rotors, un élément rotatif ou des ailettes coulissantes.

Lorsque le liquide traverse le débitmètre, il fait tourner les rotors, l'élément ou les palettes, ce qui constitue la base de la mesure volumétrique.

Le principe de mesure par engrenage ovale est basé sur deux engrenages elliptiques (ovales) qui tournent au centre de deux arbres horizontaux à l'intérieur d'une chambre de mesure formée par deux cylindres qui se chevauchent.



Les engrenages ovales sont dotés de dents d'engrènement sur toute leur circonférence, ce qui leur permet de conserver à tout moment une position correcte l'un par rapport à l'autre, sans qu'il soit nécessaire d'utiliser des engrenages de synchronisation.

Le volume transféré de l'entrée à la sortie (= volume mesuré) se forme entre l'engrenage ovale et le côté de la chambre de mesure, alternativement dans la moitié supérieure et dans la moitié inférieure de la chambre de mesure.

Lors d'une rotation complète de 360° de l'engrenage, quatre volumes connus de ce type sont libérés sur le côté aval du débitmètre.

Le débitmètre est à 100% sans presse-étoupe, avec uniquement des joints toriques statiques.

Les aimants internes sont détectés par un capteur (pulseur) monté dans le boîtier du débitmètre.

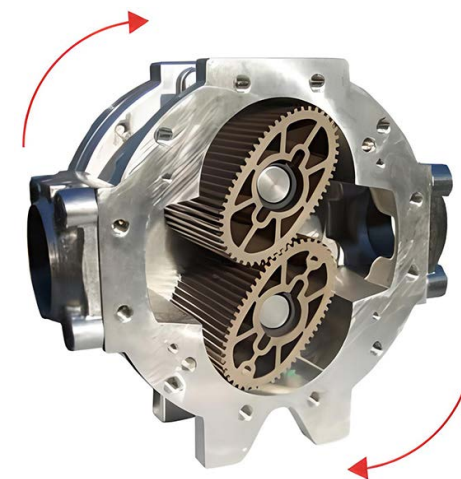
L'émetteur d'impulsions génère un signal électrique marche/arrêt qui peut être utilisé pour piloter un conditionneur de signaux ou un registre électronique.

Grâce à un usinage de précision et à des tolérances internes étroites, le glissement est minimal, ce qui permet d'obtenir une linéarité (précision) supérieure sur un large ratio de rotation.

Les compteurs à engrenages ovales ne sont pas affectés par les changements de viscosité des liquides.

Les débitmètres Fill-Rite sont disponibles en aluminium anodisé et en acier inoxydable, avec une variété de types de rotors et de joints, afin d'assurer la compatibilité avec une large gamme de liquides.

En cas de doute sur la compatibilité avec un liquide spécifique, veuillez nous consulter.



COMPTEURS FILL-RITE



Compteurs à engrenages ovales FILL-RITE série TM :

Compteurs à engrenages ovales FILL-RITE série TM :

Les compteurs à engrenages ovales Fill-Rite série TM conviennent parfaitement pour les systèmes d'injections d'additifs, les processus industriels, le dosage & le contrôle de consommation de carburants et de lubrifiants.

Cette Série TM offre une performance compacte, précise et élevée avec un minimum d'exigences de canalisations.

Avec seulement deux pièces mobiles sans contact métal à métal dans la chambre de mesure, ces compteurs offrent performances et facilités d'entretien.

Pour les compteurs de la série TM, prévoir un décalage de 2 à 4 % maximum dû aux variations de la viscosité du liquide entre 1 et 100 cSt.

Lorsque la viscosité augmente encore, il n'y a pas de changement notable.

Pour garantir une linéarité (précision) optimale, les compteurs de la série TM doivent être étalonnés sur le terrain en tenant compte des variations individuelles des compteurs, de la viscosité du liquide et des facteurs locaux liés au système/à l'exploitation.



MODELE	CAPACITE SUR 1 cSt A DEBIT 10:1		CONNEXIONS DES ORIFICES	LINEARITE SUR DEBIT 10:1 POUR CAPACITE NOMINALE	REPETABILITE
TM02	1,1 l/min	68 l/h	1/4" femelle NPT ou BSPP	± 2 - 3 %	± 0,25 %
TM03	11 l/min	681 l/h	3/8" femelle NPT ou BSPP	± 1 %	± 0,25 %
TM04	38 l/min	2271 l/h	1/2" femelle NPT ou BSPP	± 0,5 %	± 0,175 %
TM06	76 l/min	4542 l/h	3/4" femelle NPT ou BSPP	± 0,5 %	± 0,175 %

- Capacité de pression à 38°C, avec facteur de sécurité de 3:1 : 103 bar.
- Température nominale : Conception -40° à +150°C.

COMPTEURS FILL-RITE

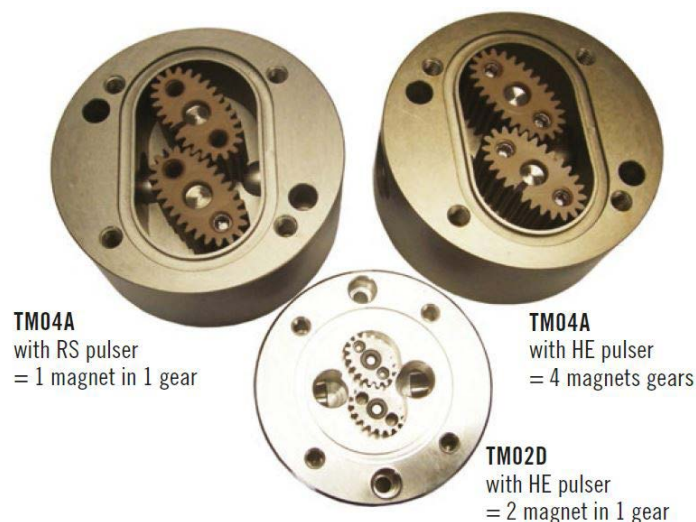


Compteurs à engrenages ovales FILL-RITE série TM02 (1/4") :

Compteurs à engrenages ovales FILL-RITE série TM02 (1/4") :

	MATIERE	CAPACITE *	PRESSION DE SERVICE	JOINTS	REFERENCE	TYPE D'APPLICATION	ROUES OVALES	RACCORD	EMETTEUR D'IMPULSION	AIMANTS
TM02D	Inox 316SS	1,1 l/min (68 l/h)	103 Bar	Téflon	TM02DSHEAXKE2HB	Produits pétroliers raffinés, alcools & Lubrifiants	Faible viscosité- Inox	1/4" NPT	Effet Hall	2 aimants
					TM02DSHEBXKE2HB	Produits pétroliers raffinés, alcools & Lubrifiants	Faible viscosité- Inox	1/4" BSP	Effet Hall	2 aimants
					TM02DSRSAXKE1BB	Produits pétroliers raffinés, alcools & Lubrifiants	Faible viscosité- Inox	1/4" NPT	Contact sec	1 aimant
					TM02DSRSBXKE1BB	Produits pétroliers raffinés, alcools & Lubrifiants	Faible viscosité- Inox	1/4" BSP	Contact sec	1 aimant

* Capacité sur 1cSt à débit 10:1.



COMPTEURS FILL-RITE



Compteurs à engrenages ovales FILL-RITE série TM03 (3/8") :

Compteurs à engrenages ovales FILL-RITE série TM03 (3/8") :

	MATIERE	CAPACITE *	PRESSION DE SERVICE	JOINTS	REFERENCE	TYPE D'APPLICATION	ROUES OVALES	RACCORD	EMETTEUR D'IMPULSION	AIMANTS
TM03A	Aluminium anodisé	11 l/min (681 l/h)	103 Bar	Téflon	TM03ASHEAXKA4HB	Alcools	Faible viscosité- PPS	3/8" NPT	Effet Hall	4 aimants
					TM03ASHEAXKK4HB	Produits pétroliers raffinés, alcools & lubrifiants	Haute viscosité- PPS	3/8" NPT	Effet Hall	4 aimants
					TM03ASHEBXKA4HB	Alcools	Faible viscosité- PPS	3/8" BSP	Effet Hall	4 aimants
					TM03ASHEBXKK4HB	Produits pétroliers raffinés, alcools & lubrifiants	Haute viscosité- PPS	3/8" BSP	Effet Hall	4 aimants
					TM03ASRSAXKA1BB	Alcools	Faible viscosité- PPS	3/8" NPT	Contact sec	1 aimant
					TM03ASRSAXKK1BB	Produits pétroliers raffinés, alcools & lubrifiants	Haute viscosité- PPS	3/8" NPT	Contact sec	1 aimant
					TM03ASRSBXKA1BB	Alcools	Faible viscosité- PPS	3/8" BSP	Contact sec	1 aimant
					TM03ASRSBXKK1BB	Produits pétroliers raffinés, alcools & lubrifiants	Haute viscosité- PPS	3/8" BSP	Contact sec	1 aimant
TM03D	Inox 316SS	11 l/min (681 l/h)	103 Bar	Téflon	TM03DSHEAXKA4HB	Alcools	Faible viscosité- PPS	3/8" NPT	Effet Hall	4 aimants
					TM03DSHEAXKE4HB	Produits pétroliers raffinés, alcools & lubrifiants	Faible viscosité- Inox	3/8" NPT	Effet Hall	4 aimants
					TM03DSHEAXKK4HB	Produits pétroliers raffinés, alcools & lubrifiants	Haute viscosité- PPS	3/8" NPT	Effet Hall	4 aimants
					TM03DSHEBXKA4HB	Alcools	Faible viscosité- PPS	3/8" BSP	Effet Hall	4 aimants
					TM03DSHEBXKK4HB	Produits pétroliers raffinés, alcools & lubrifiants	Haute viscosité- PPS	3/8" BSP	Effet Hall	4 aimants
					TM03DSRSAXKA1BB	Alcools	Faible viscosité- PPS	3/8" NPT	Contact sec	1 aimant
					TM03DSRSAXKE1BB	Produits pétroliers raffinés, alcools & lubrifiants	Faible viscosité- Inox	3/8" NPT	Contact sec	1 aimant
					TM03DSRSAXKK1BB	Produits pétroliers raffinés, alcools & lubrifiants	Haute viscosité- PPS	3/8" NPT	Contact sec	1 aimant
					TM03DSRSBXKA1BB	Alcools	Faible viscosité- PPS	3/8" BSP	Contact sec	1 aimant
					TM03DSRSBXKE1BB	Produits pétroliers raffinés, alcools & lubrifiants	Faible viscosité- Inox	3/8" BSP	Contact sec	1 aimant
					TM03DSRSBXKK1BB	Produits pétroliers raffinés, alcools & lubrifiants	Haute viscosité- PPS	3/8" BSP	Contact sec	1 aimant

* Capacité sur 1cSt à débit 10:1.

COMPTEURS FILL-RITE



Compteurs à engrenages ovales FILL-RITE série TM04 (1/2") :

Compteurs à engrenages ovales FILL-RITE série TM04 (1/2") :

	MATIERE	CAPACITE *	PRESSION DE SERVICE	JOINTS	REFERENCE	TYPE D'APPLICATION	ROUES OVALES	RACCORD	EMETTEUR D'IMPULSION	AIMANTS
TM04A	Aluminium anodisé	38 l/min (2271 l/h)	103 Bar	Téflon	TM04ASHEAXKA4HB	Alcools	Faible viscosité- PPS	1/2" NPT	Effet Hall	4 aimants
					TM04ASHEAXKK4HB	Produits pétroliers raffinés, alcools & lubrifiants	Haute viscosité- PPS	1/2" NPT	Effet Hall	4 aimants
					TM04ASHEBXKA4HB	Alcools	Faible viscosité- PPS	1/2" BSP	Effet Hall	4 aimants
					TM04ASHEBXKK4HB	Produits pétroliers raffinés, alcools & lubrifiants	Haute viscosité- PPS	1/2" BSP	Effet Hall	4 aimants
					TM04ASRSAXKA1BB	Alcools	Faible viscosité- PPS	1/2" NPT	Contact sec	1 aimant
					TM04ASRSAXKK1BB	Produits pétroliers raffinés, alcools & lubrifiants	Haute viscosité- PPS	1/2" NPT	Contact sec	1 aimant
					TM04ASRSBXKA1BB	Alcools	Faible viscosité- PPS	1/2" BSP	Contact sec	1 aimant
					TM04ASRSBXKK1BB	Produits pétroliers raffinés, alcools & lubrifiants	Haute viscosité- PPS	1/2" BSP	Contact sec	1 aimant
TM04D	Inox 316SS	38 l/min (2271 l/h)	103 Bar	Téflon	TM04DSHEAXKA4HB	Alcools	Faible viscosité- PPS	1/2" NPT	Effet Hall	4 aimants
					TM04DSHEAXKK4HB	Produits pétroliers raffinés, alcools & lubrifiants	Haute viscosité- PPS	1/2" NPT	Effet Hall	4 aimants
					TM04DSHEBXKA4HB	Alcools	Faible viscosité- PPS	1/2" BSP	Effet Hall	4 aimants
					TM04DSHEBXKK4HB	Produits pétroliers raffinés, alcools & lubrifiants	Haute viscosité- PPS	1/2" BSP	Effet Hall	4 aimants
					TM04DSRSAXKA1BB	Alcools	Faible viscosité- PPS	1/2" NPT	Contact sec	1 aimant
					TM04DSRSAXKK1BB	Produits pétroliers raffinés, alcools & lubrifiants	Haute viscosité- PPS	1/2" NPT	Contact sec	1 aimant
					TM04DSRSBXKA1BB	Alcools	Faible viscosité- PPS	1/2" BSP	Contact sec	1 aimant
					TM04DSRSBXKK1BB	Produits pétroliers raffinés, alcools & lubrifiants	Haute viscosité- PPS	1/2" BSP	Contact sec	1 aimant

* Capacité sur 1cSt à débit 10:1.

COMPTEURS FILL-RITE



Compteurs à engrenages ovales FILL-RITE série TM06 (3/4") :

Compteurs à engrenages ovales FILL-RITE série TM06 (3/4") :

	MATIERE	CAPACITE *	PRESSION DE SERVICE	JOINTS	REFERENCE	TYPE D'APPLICATION	ROUES OVALES	RACCORD	EMETTEUR D'IMPULSION	AIMANTS
TM06A	Aluminium anodisé	76 l/min (4542 l/h)	103 Bar	Téflon	TM06ASHEAXKA4HB	Alcools	Faible viscosité- PPS	3/4" NPT	Effet Hall	4 aimants
					TM06ASHEAXKK4HB	Produits pétroliers raffinés, alcools & lubrifiants	Haute viscosité- PPS	3/4" NPT	Effet Hall	4 aimants
					TM06ASHEBXKA4HB	Alcools	Faible viscosité- PPS	3/4" BSP	Effet Hall	4 aimants
					TM06ASHEBXKK4HB	Produits pétroliers raffinés, alcools & lubrifiants	Haute viscosité- PPS	3/4" BSP	Effet Hall	4 aimants
					TM06ASRSAXKA1BB	Alcools	Faible viscosité- PPS	3/4" NPT	Contact sec	1 aimant
					TM06ASRSAXKK1BB	Produits pétroliers raffinés, alcools & lubrifiants	Haute viscosité- PPS	3/4" NPT	Contact sec	1 aimant
					TM06ASRSBXKA1BB	Alcools	Faible viscosité- PPS	3/4" BSP	Contact sec	1 aimant
					TM06ASRSBXKK1BB	Produits pétroliers raffinés, alcools & lubrifiants	Haute viscosité- PPS	3/4" BSP	Contact sec	1 aimant
TM06D	Inox 316SS	76 l/min (4542 l/h)	103 Bar	Téflon	TM06DSHEAXKA4HB	Alcools	Faible viscosité- PPS	3/4" NPT	Effet Hall	4 aimants
					TM06DSHEAXKK4HB	Produits pétroliers raffinés, alcools & lubrifiants	Haute viscosité- PPS	3/4" NPT	Effet Hall	4 aimants
					TM06DSHEBXKA4HB	Alcools	Faible viscosité- PPS	3/4" BSP	Effet Hall	4 aimants
					TM06DSHEBXKK4HB	Produits pétroliers raffinés, alcools & lubrifiants	Haute viscosité- PPS	3/4" BSP	Effet Hall	4 aimants
					TM06DSRSAXKA1BB	Alcools	Faible viscosité- PPS	3/4" NPT	Contact sec	1 aimant
					TM06DSRSAXKK1BB	Produits pétroliers raffinés, alcools & lubrifiants	Haute viscosité- PPS	3/4" NPT	Contact sec	1 aimant
					TM06DSRSBXKA1BB	Alcools	Faible viscosité- PPS	3/4" BSP	Contact sec	1 aimant
					TM06DSRSBXKK1BB	Produits pétroliers raffinés, alcools & lubrifiants	Haute viscosité- PPS	3/4" BSP	Contact sec	1 aimant

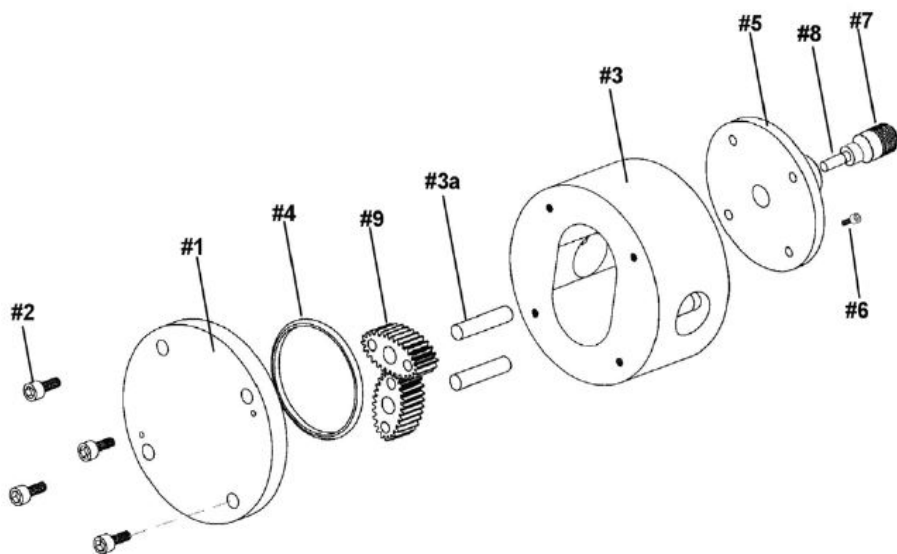
* Capacité sur 1cSt à débit 10:1.

COMPTEURS FILL-RITE



Pièces détachées pour compteurs à engrenages ovales FILL-RITE série TM02 :

Pièces détachées pour compteurs à engrenages ovales FILL-RITE série TM02D (Inox) :



ITEM	DESCRIPTION	QTE	TM02D (Inox) REFERENCE
2	Vis, plaque de recouvrement (10-32 X 3/8" SHCS 303SS) Vis, plaque de recouvrement (10-32 X 5/8" ALSTSHCS)	4	FS1660
4	Joint torique, plaque de recouvrement, Téflon	1	SL2029
6	Vis, support d'impulsion (8-32 x 1" SHCS SS)	2	FS9540
7	Contre-écrou	1	MP2541
8	Capteur à effet Hall standard (émetteur d'impulsions). Lorsqu'il est utilisé avec une électronique non FPP, un conditionneur de signal PIA-300 est souvent nécessaire.	1	EL5300-HE
9	Jeu d'engrenages : Roulements SS/Téflon, 2 aimants Facteur K nominal : 7700 PPG (2035 ppl)	1	GSTM02-2
8	Capteur à lames en option (émetteur d'impulsions), à utiliser avec la caisse enregistreuse électronique FPP alimentée par batterie.	1	EL5300-RS
9	Jeu d'engrenages : Roulements SS/Téflon, 1 aimant Facteur K nominal : 3850 PPG (1018 ppl)	1	GSTM02-1

Le facteur K (résolution des impulsions) est nominal.

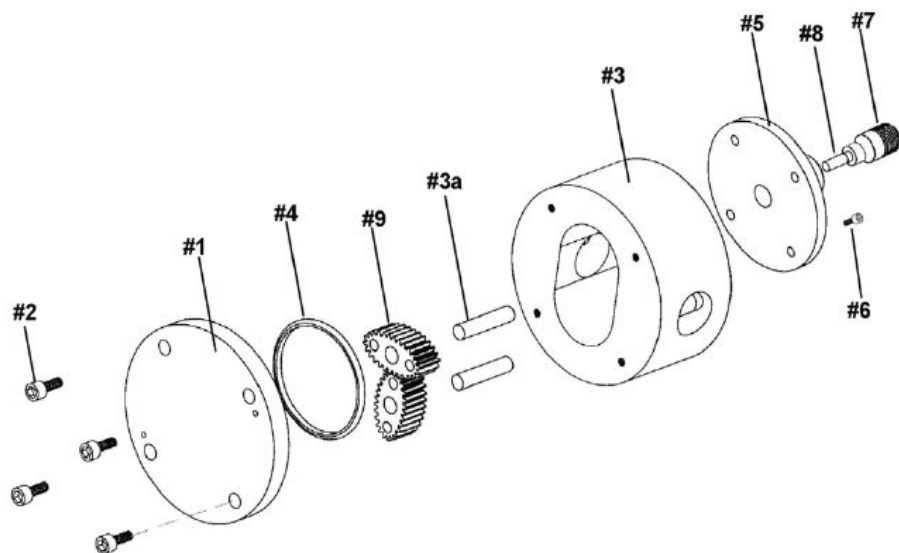
Les débitmètres individuels varient et sont sujets à un décalage de 3 à 4 % pour les liquides dont la viscosité est supérieure à 100 cSt.

COMPTEURS FILL-RITE



Pièces détachées pour compteurs à engrenages ovales FILL-RITE série TM03 :

Pièces détachées pour compteurs à engrenages ovales FILL-RITE série TM03A (Aluminium anodisé) & TM03D (Inox) :



ITEM	DESCRIPTION	QTE	TM03A (Aluminium anodisé)	TM03D (Inox)
			REFERENCE	REFERENCE
2	Vis, plaque de recouvrement (10-32 X 3/8" SHCS 303SS) Vis, plaque de recouvrement (10-32 X 5/8" ALSTSHCS)	6	FS1660	
4	Joint torique, plaque de recouvrement, Viton Joint torique, plaque de recouvrement, Téflon	1	SL1033 (Std) SL2033 (Opt.)	- SL2033
6	Vis, support d'impulsion (6-32 x 1-1/2" SNCS SS)	4	FS9540	
7	Contre-écrou	1	MP2541	
8	Capteur à effet Hall (émetteur d'impulsions). Lorsqu'il est utilisé avec une électronique non FPP, un conditionneur de signal PIA-300 est souvent nécessaire.	1	EL5300-HE	
9	PPS, faible viscosité/température	1	Nom. 2800 PPG (740 ppl) Nom. 1400 PPG (370 ppl)	
	PPS, haute température (ou haute viscosité)		Nom. 2800 PPG (740 ppl) Nom. 1400 PPG (370 ppl)	
8	Engrenages en acier inoxydable avec palier en téflon Faible viscosité/toutes températures	1	Nom. 2800 PPG (740 ppl) Nom. 1400 PPG (370 ppl)	
	Capteur Reed Switch (émetteur d'impulsions), à utiliser avec le registre électronique FPP alimenté par batterie.		Nom. 700 PPG (185 ppl)	
9	PPS, faible viscosité/température	1	Nom. 700 PPG (185 ppl)	
	PPS, haute température (ou haute viscosité)		Nom. 700 PPG (185 ppl)	
	Engrenages en acier inoxydable avec palier en téflon		Nom. 700 PPG (185 ppl)	

Le facteur K (résolution des impulsions) est nominal.

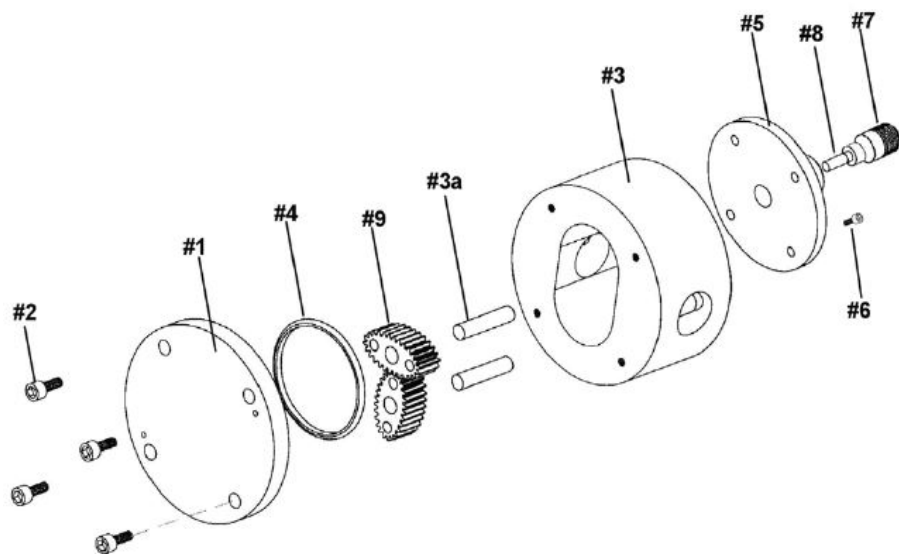
Les débitmètres individuels varient et sont sujets à un décalage de 3 à 4 % pour les liquides dont la viscosité est supérieure à 100 cSt.

COMPTEURS FILL-RITE



Pièces détachées pour compteurs à engrenages ovales FILL-RITE série TM04 :

Pièces détachées pour compteurs à engrenages ovales FILL-RITE série TM04A (Aluminium anodisé) & TM04D (Inox) :



ITEM	DESCRIPTION	QTE	TM04A (Aluminium anodisé)	TM04D (Inox)
			REFERENCE	REFERENCE
2	Vis, plaque de recouvrement (1/4-20 X 1/2" SHCS 303SS) Vis, plaque de recouvrement (1/4-20 X 5/8" ALSTHCS)	4	FS1802	FS1802
4	Joint torique, plaque de recouvrement, Viton Joint torique, plaque de recouvrement, Téflon	1	SL1138 (Std) SL2138 (Opt.)	- SL2138
6	Vis, support d'impulsion (8-32 x 1" SNCS SS)	4	FS9812	FS9812
7	Contre-écrou	1	MP2541	
8	Capteur à effet Hall (émetteur d'impulsions). Lorsqu'il est utilisé avec une électronique non FPP, un conditionneur de signal PIA-300 est souvent nécessaire.	1	EL5581-HPHE	
9	PPS, faible viscosité/température Nom. 805 PPG (213 ppl) Nom. 403 PPG (106 ppl)	1	GS540R380 (Std. 2009+) GS540R760 (Std. pre-2009)	
9	PPS, haute température (ou haute viscosité) Nom. 805 PPG (213 ppl) Nom. 403 PPG (106 ppl)	1	GS540RMV380 (Option) GS540RMV760 (Option)	
8	Capteur Reed Switch (émetteur d'impulsions), à utiliser avec le registre électronique FPP alimenté par batterie.	1	EL5581-HPRS (Option)	
9	PPS, faible viscosité/température PPS, haute température (ou haute viscosité)	1	GS540R190 (Option) GS540RMV190 (Option)	

Le facteur K (résolution des impulsions) est nominal.

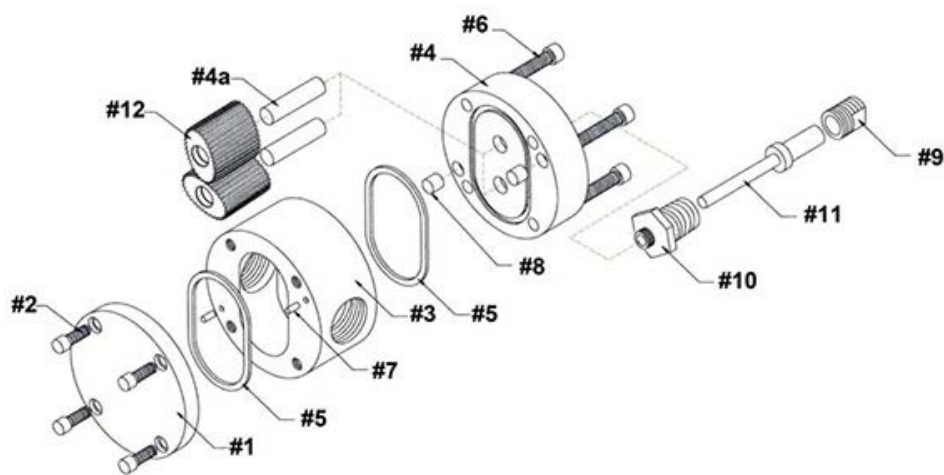
Les débitmètres individuels varient et sont sujets à un décalage de 3 à 4 % pour les liquides dont la viscosité est supérieure à 100 cSt.

COMPTEURS FILL-RITE



Pièces détachées pour compteurs à engrenages ovales FILL-RITE série TM06 :

Pièces détachées pour compteurs à engrenages ovales FILL-RITE série TM06A (Aluminium anodisé) & TM06D (Inox) :



ITEM	DESCRIPTION	QTE	TM06A (Aluminium anodisé)	TM06D (Inox)
			REFERENCE	REFERENCE
2	Vis, plaque de recouvrement (1/4-20 X 1/2" SHCS)	4	FS1802	FS1802
4	Assemblage de la plaque de poteau (doit être remplacé en tant qu'ensemble), se compose d'une plaque de poteau (NSS) et de 2 poteaux (NSS)	1	CP26011	CP96011
5	Joint torique, couvercle et plaque de poteau, Viton Joint torique, couvercle et plaque de poteau, Téflon	2	SL1138 (Std) SL2138 (Opt.)	- SL2138
6	Vis, support d'impulsion (1/4-20 x 1.00 SHCS)	4	FS2800	FS9822
9	Contre-écrou	1	MP2541	
10	Puits du capteur	1	MP8550	
11	Capteur à effet Hall (émetteur d'impulsions). Lorsqu'il est utilisé avec une électronique non FPP, un conditionneur de signal PIA-300 est souvent nécessaire.	1	EL5581-HPHE	
12	PPS, faible viscosité/température	Nom. 405 PPG (107 ppl) Nom. 203 PPG (53.5 ppl)	GS550RC380 (Std. 2009+) GS550RC190 (Std. pre-2009)	
	PPS, haute température (ou haute viscosité)	Nom. 405 PPG (107 ppl) Nom. 203 PPG (53.5 ppl)	GS550RC380-MV (Option) GS550RC190-MV (Option)	
11	Capteur Reed Switch (émetteur d'impulsions), à utiliser avec le registre électronique FPP alimenté par batterie.	1	EL5581-HPRS (Option)	
12	PPS, faible viscosité/température	Nom. 101 PPG (27 ppl)	GS550RC095 (Option)	
	PPS, haute température (ou haute viscosité)		GS550RC095-MV (Option)	

Le facteur K (résolution des impulsions) est nominal.

Les débitmètres individuels varient et sont sujets à un décalage de 3 à 4 % pour les liquides dont la viscosité est supérieure à 100 cSt.

COMPTEURS FILL-RITE



Compteurs à engrenages ovales FILL-RITE série TS :

Compteurs à engrenages ovales FILL-RITE série TS :

Les compteurs de la série TS sont la norme dans la catégorie de compteurs à déplacement rotatif.

L'exactitude et la répétabilité rendent cette série idéal pour tout environnement.

Montage sur un camion pour livraison en vrac, dosage et déchargement à haute vitesse, transfert ou livraison de produits chimiques et d'engrais ; les compteurs TS sont compacts, légers et faciles à entretenir.

La conception à engrenages en ovale exclusive permet un montage compact avec un minimum de canalisations.

Ces compteurs sont bidirectionnels et peuvent être entretenus de l'avant ou de l'arrière (l'entretien de l'avant est plus pratique).

La conception modulaire permet une flexibilité d'assemblage pour enregistrement mécanique ou sortie d'impulsions à rotor noyé vers une variété de compteurs électroniques, contrôleurs ou conditionneurs de signaux.

Les corps de compteur sont disponibles en acier inoxydable (chimique) et en aluminium anodisé (pétrole et aviation).



MODELE	CAPACITE SUR 1 cSt A DEBIT 10:1		CONNECTIONS DES ORIFICES	LINEARITE SUR DEBIT 5:1 POUR CAPACITE NOMINALE	LINEARITE SUR DEBIT 10:1 POUR CAPACITE NOMINALE	LINEARITE SUR DEBIT 30:1 POUR CAPACITE NOMINALE	REPETABILITE
TS10	150 l/min	9 m ³ /h	1" femelle NPT ou BSPP	± 0,175 %	± 0,25 %	± 0,5 %	0,05 %
TS15	230 l/min	14 m ³ /h	1"1/2 ASA150 boulonné, femelle NPT ou BSPP	± 0,175 %	± 0,25 %	± 0,5 %	0,05 %
TS20	570 l/min	34 m ³ /h	2" ASA150 boulonné, femelle NPT ou BSPP	± 0,175 %	± 0,25 %	± 0,5 %	0,05 %
TS30	760 l/min	45 m ³ /h	3" ASA150 boulonné, femelle NPT ou BSPP	± 0,175 %	± 0,25 %	± 0,5 %	0,05 %

• Capacité de pression à 38°C. Electronique : 28 bar sauf TS30 (19 bar). Mécanique : 10 bar.

• Température nominale : Conception -26° à +125°C.

COMPTEURS FILL-RITE



Compteurs mécaniques à engrenages ovales FILL-RITE série TS figure V03 :

Compteurs mécaniques à engrenages ovales FILL-RITE série TS10 (1"), 15 (1"1/2), 20 (2") & 30 (3") figure V03 :

	CAPACITE	REFERENCE	ADMISSION / REFOULEMENT	UNITE DE MESURE	ROUES OVALES	EMETTEUR D'IMPULSION	JOINTS	TYPE D'APPLICATION
TS10A Aluminium	150 l/min (9 m ³ /h)	TS10AV03XXCBMXAXX	1" sans bride	-	Faible viscosité- PPS/Carbon	-	Viton	Produits pétroliers raffinés
		TS10AV03XXCBMBXX	1" sans bride	-	Faible viscosité- PPS/Carbon	-	Téflon	Alcools
TS10I Inox	150 l/min (9 m ³ /h)	TS10CV03XXCBMBXX	1" sans bride	-	Faible viscosité- PPS/Carbon	-	Téflon	Produits pétroliers raffinés
		TS10CV03XXCIMBXX	1" sans bride	-	Haute viscosité- PPS/Carbon	-	Téflon	Produits pétroliers raffinés
TS15A Aluminium	230 l/min (14 m ³ /h)	TS15AV03XXCBMXAXX	1"1/2 sans bride	-	Faible viscosité- PPS/Carbon	-	Viton	Produits pétroliers raffinés
		TS15AV03XXCBMBXX	1"1/2 sans bride	-	Faible viscosité- PPS/Carbon	-	Téflon	Alcools
		TS15AV03XXCIMXAXX	1"1/2 sans bride	-	Haute viscosité- PPS/Carbon	-	Viton	Lubrifiants
TS15I Inox	230 l/min (14 m ³ /h)	TS15CV03XXCBMBXX	1"1/2 sans bride	-	Faible viscosité- PPS/Carbon	-	Téflon	Produits pétroliers raffinés
		TS15CV03XXCIMBXX	1"1/2 sans bride	-	Haute viscosité- PPS/Carbon	-	Téflon	Produits pétroliers raffinés
TS20A Aluminium	570 l/min (34 m ³ /h)	TS20AV03XXCBMXAXX	2" sans bride	-	Faible viscosité- PPS/Carbon	-	Viton	Produits pétroliers raffinés
		TS20AV03XXCBMBXX	2" sans bride	-	Faible viscosité- PPS/Carbon	-	Téflon	Alcools
		TS20AV03XXCIMXAXX	2" sans bride	-	Haute viscosité- PPS/Carbon	-	Viton	Lubrifiants
TS20I Inox	570 l/min (34 m ³ /h)	TS20CV03XXCBMBXX	2" sans bride	-	Faible viscosité- PPS/Carbon	-	Téflon	Produits pétroliers raffinés
		TS20CV03XXCIMBXX	2" sans bride	-	Haute viscosité- PPS/Carbon	-	Téflon	Produits pétroliers raffinés
TS30A Aluminium	760 l/min (45 m ³ /h)	TS30AV03XXCBMXAXX	3" sans bride	-	Faible viscosité- PPS/Carbon	-	Viton	Produits pétroliers raffinés
		TS30AV03XXCBMBXX	3" sans bride	-	Faible viscosité- PPS/Carbon	-	Téflon	Alcools
		TS30AV03XXCIMXAXX	3" sans bride	-	Haute viscosité- PPS/Carbon	-	Viton	Lubrifiants
TS30I Inox	760 l/min (45 m ³ /h)	TS30CV03CXCMBXX	3" bride ASA150	-	Faible viscosité- PPS/Carbon	-	Téflon	Produits pétroliers raffinés
		TS30CV03CXCIMBXX	3" bride ASA150	-	Haute viscosité- PPS/Carbon	-	Téflon	Produits pétroliers raffinés

V03

Compteur +
Support d'indicateur mécanique
VDROOT, sans gear plate.



Note : Lors de l'utilisation de paliers en téflon, le compteur ne doit pas fonctionner à plus de 80% de sa capacité nominale afin d'éviter une usure excessive des paliers.

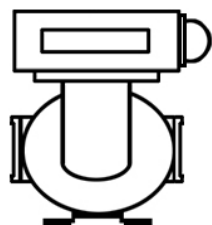
COMPTEURS FILL-RITE



Compteurs mécaniques à engrenages ovales FILL-RITE série TS figure V04 :

Compteurs mécaniques à engrenages ovales FILL-RITE série TS10 (1") & 15 (1"1/2) figure V04 :

V04
Compteur +
indicateur mécanique VDROOT.



	CAPACITE	REFERENCE	ADMISSION / REFOULEMENT	UNITE DE MESURE	ROUES OVALES	EMETTEUR D'IMPULSION	JOINTS	TYPE D'APPLICATION
TS10A Aluminium	150 l/min (9 m ³ /h)	TS10AV04AYCBMXAXX	1" NPT	1/10 Litre	Faible viscosité- PPS/Carbon	-	Viton	Produits pétroliers raffinés
		TS10AV04BYCBMXAXX	1" BSP	1/10 Litre	Faible viscosité- PPS/Carbon	-	Viton	Produits pétroliers raffinés
		TS10AV04BYCBMXBXX	1" BSP	1/10 Litre	Faible viscosité- PPS/Carbon	-	Téflon	Alcools
TS10I Inox	150 l/min (9 m ³ /h)	TS10CV04ALCBMXBXX	1" NPT	1 Litre	Faible viscosité- PPS/Carbon	-	Téflon	Produits pétroliers raffinés
		TS10CV04BLCBMXBXX	1" BSP	1 Litre	Haute viscosité- PPS/Carbon	-	Téflon	Produits pétroliers raffinés
TS15A Aluminium	230 l/min (14 m ³ /h)	TS15AV04ALCBMDAXX	1"1/2 NPT	1 Litre	Faible viscosité- PPS/Carbon	Contact sec	Viton	Produits pétroliers raffinés
		TS15AV04ALCBMXAXX	1"1/2 NPT	1 Litre	Faible viscosité- PPS/Carbon	-	Viton	Produits pétroliers raffinés
		TS15AV04ALCBMXBXX	1"1/2 NPT	1 Litre	Faible viscosité- PPS/Carbon	-	Téflon	Fertilisants
		TS15AV04ALCIMDAXX	1"1/2 NPT	1 Litre	Haute viscosité- PPS/Carbon	Contact sec	Viton	Lubrifiants
		TS15AV04ALCIMXAXX	1"1/2 NPT	1 Litre	Haute viscosité- PPS/Carbon	-	Viton	Lubrifiants
		TS15AV04BLCBMXAXX	1"1/2 BSP	1 Litre	Faible viscosité- PPS/Carbon	-	Viton	Produits pétroliers raffinés
		TS15AV04BLCIMXAXX	1"1/2 BSP	1 Litre	Haute viscosité- PPS/Carbon	-	Viton	Lubrifiants
		TS15AV04BLCBMXBXX	1"1/2 BSP	1 Litre	Faible viscosité- PPS/Carbon	-	Téflon	Alcools
TS15I Inox	230 l/min (14 m ³ /h)	TS15CV04ALCBMXBXX	1"1/2 NPT	1 Litre	Faible viscosité- PPS/Carbon	-	Téflon	Produits pétroliers raffinés
		TS15CV04BLCBMXBXX	1"1/2 BSP	1 Litre	Haute viscosité- PPS/Carbon	-	Téflon	Produits pétroliers raffinés

Note : Lors de l'utilisation de paliers en téflon, le compteur ne doit pas fonctionner à plus de 80% de sa capacité nominale afin d'éviter une usure excessive des paliers.

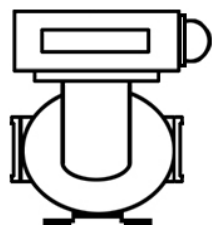
COMPTEURS FILL-RITE



Compteurs mécaniques à engrenages ovales FILL-RITE série TS figure V04 :

Compteurs mécaniques à engrenages ovales FILL-RITE série TS20 (2") & 30 (3") figure V04 :

V04
Compteur +
indicateur mécanique VDROOT.



	CAPACITE	REFERENCE	ADMISSION / REFOULEMENT	UNITE DE MESURE	ROUES OVALES	EMETTEUR D'IMPULSION	JOINTS	TYPE D'APPLICATION
TS20A Aluminium	570 l/min (34 m ³ /h)	TS20AV04ALCBMDAXX	2" NPT	1 Litre	Faible viscosité- PPS/Carbon	Contact sec	Viton	Produits pétroliers raffinés
		TS20AV04ALCBMXAXX	2" NPT	1 Litre	Faible viscosité- PPS/Carbon	-	Viton	Produits pétroliers raffinés
		TS20AV04ALCBMBXBX	2" NPT	1 Litre	Faible viscosité- PPS/Carbon	-	Téflon	Fertilisants
		TS20AV04ALCIMDAXX	2" NPT	1 Litre	Haute viscosité- PPS/Carbon	Contact sec	Viton	Lubrifiants
		TS20AV04ALCIMXAXX	2" NPT	1 Litre	Haute viscosité- PPS/Carbon	-	Viton	Lubrifiants
		TS20AV04BLCBMXAXX	2" BSP	1 Litre	Faible viscosité- PPS/Carbon	-	Viton	Produits pétroliers raffinés
		TS20AV04BLCIMXAXX	2" BSP	1 Litre	Haute viscosité- PPS/Carbon	-	Viton	Lubrifiants
TS20I Inox	570 l/min (34 m ³ /h)	TS20CV04ALCBMBXBX	2" NPT	1 Litre	Faible viscosité- PPS/Carbon	-	Téflon	Produits pétroliers raffinés
		TS20CV04BLCMBXBX	2" BSP	1 Litre	Faible viscosité- PPS/Carbon	-	Téflon	Produits pétroliers raffinés
TS30A Aluminium	760 l/min (45 m ³ /h)	TS30AV04ALCBMDAXX	3" NPT	1 Litre	Faible viscosité- PPS/Carbon	Contact sec	Viton	Produits pétroliers raffinés
		TS30AV04ALCBMXAXX	3" NPT	1 Litre	Faible viscosité- PPS/Carbon	-	Viton	Produits pétroliers raffinés
		TS30AV04ALCBMBXBX	3" NPT	1 Litre	Faible viscosité- PPS/Carbon	-	Téflon	Fertilisants
		TS30AV04ALCIMXAXX	3" NPT	1 Litre	Haute viscosité- PPS/Carbon	-	Viton	Lubrifiants
		TS30AV04BLCBMXAXX	3" BSP	1 Litre	Faible viscosité- PPS/Carbon	-	Viton	Produits pétroliers raffinés
		TS30AV04BLCIMXAXX	3" BSP	1 Litre	Haute viscosité- PPS/Carbon	-	Viton	Lubrifiants
TS30I Inox	760 l/min (45 m ³ /h)	TS30CV04CLCBMBXBX	3" ASA150	1 Litre	Faible viscosité- PPS/Carbon	-	Téflon	Produits pétroliers raffinés

Note : Lors de l'utilisation de paliers en téflon, le compteur ne doit pas fonctionner à plus de 80% de sa capacité nominale afin d'éviter une usure excessive des paliers.

COMPTEURS FILL-RITE

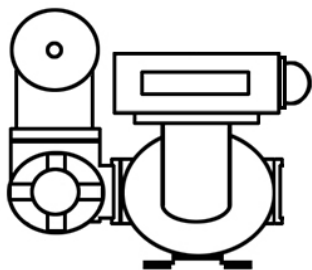


Compteurs mécaniques à engrenages ovales FILL-RITE série TS figure V06 & V07 :

Compteurs mécaniques à engrenages ovales FILL-RITE série TS15 (1"1/2), 20 (2") & 30 (3") figure V06 & V07 :

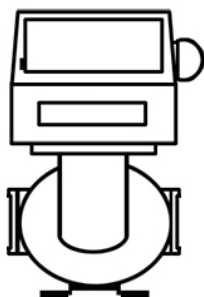
V06

Compteur +
Indicateur mécanique VDROOT +
Filtre 40 mesh +
Dégazeur.



V07

Compteur +
Indicateur mécanique VDROOT +
Imprimeur de tickets 7888.



	CAPACITE	REFERENCE	ADMISSION / REFOULEMENT	UNITE DE MESURE	ROUES OVALES	EMETTEUR D'IMPULSION	JOINTS	TYPE D'APPLICATION
TS15A Aluminium	230 l/min (14 m³/h)	TS15AV06ALCBMXAS4	1"1/2 NPT	1 Litre	Faible viscosité- PPS/Carbon	-	Viton	Produits pétroliers raffinés
		TS15AV06BLCBMXAS4	1"1/2 BSP	1 Litre	Faible viscosité- PPS/Carbon	-	Viton	Produits pétroliers raffinés
		TS15AV06BLCBMXBS4	1"1/2 BSP	1 Litre	Faible viscosité- PPS/Carbon	-	Téflon	Alcools
TS20A Aluminium	570 l/min (34 m³/h)	TS20AV06ALCBMXAS4	2" NPT	1 Litre	Faible viscosité- PPS/Carbon	-	Viton	Produits pétroliers raffinés
		TS20AV06BLCBMXAS4	2" BSP	1 Litre	Faible viscosité- PPS/Carbon	-	Viton	Produits pétroliers raffinés
		TS20AV06BLCBMXBS4	2" BSP	1 Litre	Faible viscosité- PPS/Carbon	-	Téflon	Alcools
TS30A Aluminium	760 l/min (45 m³/h)	TS30AV06ALCBMXAS4	3" NPT	1 Litre	Faible viscosité- PPS/Carbon	-	Viton	Produits pétroliers raffinés
		TS30AV06BLCBMXAS4	3" BSP	1 Litre	Faible viscosité- PPS/Carbon	-	Viton	Produits pétroliers raffinés
		TS30AV06BLCBMXBS4	3" BSP	1 Litre	Faible viscosité- PPS/Carbon	-	Téflon	Alcools
TS15A Aluminium	230 l/min (14 m³/h)	TS15AV07BLCBMXAXX	1"1/2 BSP	1 Litre	Faible viscosité- PPS/Carbon	-	Viton	Produits pétroliers raffinés
TS15I Inox	230 l/min (14 m³/h)	TS15CV07BLCBMXBXX	1"1/2 BSP	1 Litre	Faible viscosité- PPS/Carbon	-	Téflon	Produits pétroliers raffinés
TS20A Aluminium	570 l/min (34 m³/h)	TS20AV07BLCBMXAXX	2" BSP	1 Litre	Faible viscosité- PPS/Carbon	-	Viton	Produits pétroliers raffinés
TS20I Inox	570 l/min (34 m³/h)	TS20CV07BLCBMXBXX	2" BSP	1 Litre	Faible viscosité- PPS/Carbon	-	Téflon	Produits pétroliers raffinés
TS30I Inox	760 l/min (45 m³/h)	TS30CV07CLCBMXBXX	3" ASA150	1 Litre	Faible viscosité- PPS/Carbon	-	Téflon	Produits pétroliers raffinés

Note : Lors de l'utilisation de paliers en téflon, le compteur ne doit pas fonctionner à plus de 80% de sa capacité nominale afin d'éviter une usure excessive des paliers.

COMPTEURS FILL-RITE

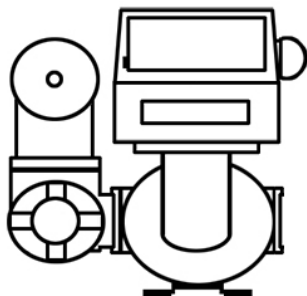


Compteurs mécaniques à engrenages ovales FILL-RITE série TS figure V09 & V11 :

Compteurs mécaniques à engrenages ovales FILL-RITE série TS15 (1"1/2), 20 (2") & 30 (3") figure V09 & V11 :

V09

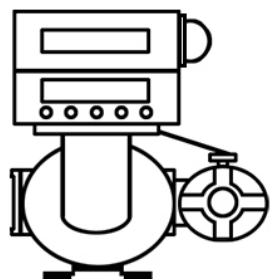
Compteur +
Indicateur mécanique VDROOT +
Filtre 40 mesh + Dégazeur +
Imprimeur de ticket 7888.



	CAPACITE	REFERENCE	ADMISSION / REFOULEMENT	UNITE DE MESURE	ROUES OVALES	EMETTEUR D'IMPULSION	JOINTS	TYPE D'APPLICATION
TS15A Aluminium	230 l/min (14 m ³ /h)	TS15AV09ALCBMXAS4	1"1/2 NPT	1 Litre	Faible viscosité- PPS/Carbon	-	Viton	Produits pétroliers raffinés
		TS15AV09BLCBMXAS4	1"1/2 BSP	1 Litre	Faible viscosité- PPS/Carbon	-	Viton	Produits pétroliers raffinés
TS20A Aluminium	570 l/min (34 m ³ /h)	TS20AV09ALCBMXAS4	2" NPT	1 Litre	Faible viscosité- PPS/Carbon	-	Viton	Produits pétroliers raffinés
		TS20AV09BLCBMXAS4	2" BSP	1 Litre	Faible viscosité- PPS/Carbon	-	Viton	Produits pétroliers raffinés
TS30A Aluminium	760 l/min (45 m ³ /h)	TS30AV09ALCBMXAS4	3" NPT	1 Litre	Faible viscosité- PPS/Carbon	-	Viton	Produits pétroliers raffinés
		TS30AV09BLCBMXAS4	3" BSP	1 Litre	Faible viscosité- PPS/Carbon	-	Viton	Produits pétroliers raffinés

V11

Compteur +
Indicateur mécanique VDROOT +
Préselecteur 2 temps +
Vanne de préselection + Liaison.



TS15A Aluminium	230 l/min (14 m ³ /h)	TS15AV11ALCBMXAXX	1"1/2 NPT	1 Litre	Faible viscosité- PPS/Carbon	-	Viton	Produits pétroliers raffinés
		TS15AV11BLCBMXAXX	1"1/2 BSP	1 Litre	Faible viscosité- PPS/Carbon	-	Viton	Produits pétroliers raffinés
		TS15AV11BLCBMXBXX	1"1/2 BSP	1 Litre	Faible viscosité- PPS/Carbon	-	Téflon	Alcools
		TS15AV11BLCIMXBXX	1"1/2 BSP	1 Litre	Haute viscosité- PPS/Carbon	-	Téflon	Alcools
TS20A Aluminium	570 l/min (34 m ³ /h)	TS20AV11ALCBMXAXX	2" NPT	1 Litre	Faible viscosité- PPS/Carbon	-	Viton	Produits pétroliers raffinés
		TS20AV11BLCBMXAXX	2" BSP	1 Litre	Faible viscosité- PPS/Carbon	-	Viton	Produits pétroliers raffinés
		TS20AV11BLCBMXBXX	2" BSP	1 Litre	Faible viscosité- PPS/Carbon	-	Téflon	Alcools
		TS20AV11BLCIMXBXX	2" BSP	1 Litre	Haute viscosité- PPS/Carbon	-	Téflon	Alcools
TS30A Aluminium	760 l/min (45 m ³ /h)	TS30AV11BLCBMXBXX	3" BSP	1 Litre	Faible viscosité- PPS/Carbon	-	Téflon	Alcools
		TS30AV11BLCIMXBXX	3" BSP	1 Litre	Haute viscosité- PPS/Carbon	-	Téflon	Alcools

Note : Lors de l'utilisation de paliers en téflon, le compteur ne doit pas fonctionner à plus de 80% de sa capacité nominale afin d'éviter une usure excessive des paliers.

COMPTEURS FILL-RITE

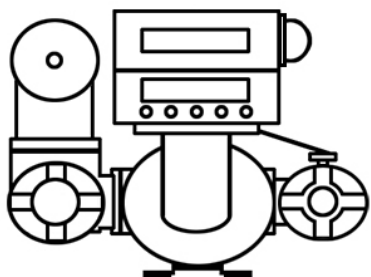


Compteurs mécaniques à engrenages ovales FILL-RITE série TS figure V13 & V17 :

Compteurs mécaniques à engrenages ovales FILL-RITE série TS15 (1"1/2), 20 (2") & 30 (3") figure V13 & V17 :

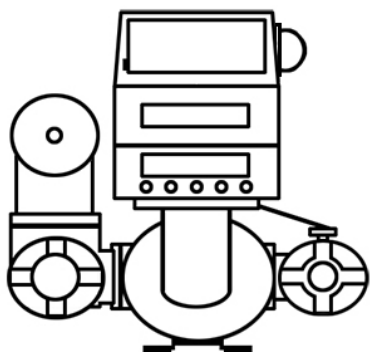
V13

Compteur +
Indicateur mécanique VDROOT +
Filtre 40 mesh + Dégazeur +
Préselecteur 2 temps +
Vanne de préselection + Liaison.



V17

Compteur +
Indicateur mécanique VDROOT +
Filtre 40 mesh + Dégazeur +
Préselecteur 2 temps +
Vanne de préselection + Liaison +
Imprimeur de ticket 7888.



	CAPACITE	REFERENCE	ADMISSION / REFOULEMENT	UNITE DE MESURE	ROUES OVALES	EMETTEUR D'IMPULSION	JOINTS	TYPE D'APPLICATION
TS15A Aluminium	230 l/min (14 m ³ /h)	TS15AV13ALCBMXAS4	1"1/2 NPT	1 Litre	Faible viscosité- PPS/Carbon	-	Viton	Produits pétroliers raffinés
		TS15AV13BLCBMXAS4	1"1/2 BSP	1 Litre	Faible viscosité- PPS/Carbon	-	Viton	Produits pétroliers raffinés
TS20A Aluminium	570 l/min (34 m ³ /h)	TS20AV13ALCBMXAS4	2" NPT	1 Litre	Faible viscosité- PPS/Carbon	-	Viton	Produits pétroliers raffinés
		TS20AV13BLCBMXAS4	2" BSP	1 Litre	Faible viscosité- PPS/Carbon	-	Viton	Produits pétroliers raffinés
TS30A Aluminium	760 l/min (45 m ³ /h)	TS30AV13ALCBMXAS4	3" NPT	1 Litre	Faible viscosité- PPS/Carbon	-	Viton	Produits pétroliers raffinés
		TS30AV13BLCBMXAS4	3" BSP	1 Litre	Faible viscosité- PPS/Carbon	-	Viton	Produits pétroliers raffinés

TS20A Aluminium	570 l/min (34 m ³ /h)	TS20AV17BLCBMXAS4	2" BSP	1 Litre	Faible viscosité- PPS/Carbon	-	Viton	Produits pétroliers raffinés
TS30A Aluminium	760 l/min (45 m ³ /h)	TS30AV17BLCBMXAS4	3" BSP	1 Litre	Faible viscosité- PPS/Carbon	-	Viton	Produits pétroliers raffinés

Note : Lors de l'utilisation de paliers en téflon, le compteur ne doit pas fonctionner à plus de 80% de sa capacité nominale afin d'éviter une usure excessive des paliers.

COMPTEURS FILL-RITE

Equipements pour compteurs FILL-RITE série TS aluminium :



Equipements pour compteurs FILL-RITE série TS aluminium :

FILTRES (SANS CREPINE) + DEGAZEURS

DESCRIPTION	TS10A	TS15A	TS20A	TS30A
Filtre en aluminium sans crépine avec dégazeur - NPT - Joint viton	-	AC16A22XAA	AC20A22XAA	AC30A22XAA
Filtre en aluminium sans crépine avec dégazeur - NPT - Joint téflon	-	AC16A22XBA	AC20A22XBA	AC30A22XBA
Filtre en aluminium sans crépine avec dégazeur - BSPP - Joint viton	-	AC16A22XAB	AC20A22XAB	AC30A22XAB
Filtre en aluminium sans crépine avec dégazeur - BSPP - Joint téflon	-	AC16A22XBB	AC20A22XBB	AC30A22XBB



COMPTEURS FILL-RITE

Equipements pour compteurs FILL-RITE série TS aluminium :



DEGAZEURS

DESCRIPTION	TS10A	TS15A	TS20A	TS30A
Dégazeur standard aluminium - NPT - Joint viton	-	ACXXA11XA	ACXXA11XA	ACXXA11XA
Dégazeur standard aluminium - NPT - Joint téflon	-	ACXXA11XB	ACXXA11XB	ACXXA11XB



FILTRES (SANS CREPINE)

DESCRIPTION	TS10A	TS15A	TS20A	TS30A
Filtre en aluminium sans crépine - NPT - Joint viton	-	AC16A21XAA	AC20A21XAA	AC30A21XAA
Filtre en aluminium sans crépine - NPT - Joint téflon	-	AC16A21XBA	AC20A21XBA	AC30A21XBA
Filtre en aluminium sans crépine - BSPP - Joint viton	-	AC16A21XAB	AC20A21XAB	AC30A21XAB
Filtre en aluminium sans crépine - BSPP - Joint téflon	-	AC16A21XBB	AC20A21XBB	AC30A21XBB



COMPTEURS FILL-RITE



Equipements pour compteurs FILL-RITE série TS aluminium :

Pièces détachées & accessoires de filtres pour compteurs FILL-RITE série TS aluminium :

CREPINES DE FILTRES

DESCRIPTION	TS10A	TS15A	TS20A	TS30A
Crépine en aluminium - 40 mesh	-	SA3008-040	SA3008-040	SA3010-040
Crépine en aluminium - 80 mesh	-	-	-	SA3010-080
Crépine en aluminium - 100 mesh	-	SA3008-100	SA3008-100	-
Crépine en aluminium - 200 mesh	-	SA3008-200	SA3008-200	-

CLAPET ANTI-RETOUR DE FILTRES

DESCRIPTION	TS10A	TS15A	TS20A	TS30A
Clapet anti-retour acier à ressort	-	VP1901	VP1901	VP1930



BRIDES D'ENTREE DE FILTRES

DESCRIPTION	TS10A	TS15A	TS20A	TS30A
Bride d'entrée du filtre en aluminium (ronde) - NPT - Joint viton	-	FK1154-1	FK1204-1	FK1304-1
Bride d'entrée du filtre en aluminium (ronde) - NPT - Joint téflon	-	FK2154-1	FK2204-1	FK2304-1
Bride d'entrée du filtre en aluminium (ronde) - BSPP - Joint viton	-	FK1162-1	FK1205-1	FK1305-1
Bride d'entrée du filtre en aluminium (ronde) - BSPP - Joint téflon	-	FK2155-1	FK2205-1	FK2305-1
Bride d'entrée du filtre en acier carbone (ronde) - à souder - Joint viton	-	FK7154-1	FK7204-1	FK7304-1
Bride d'entrée du filtre en acier carbone (ronde) - à souder - Joint téflon	-	FK7155-1	FK7205-1	FK7305-1
Bride d'entrée du filtre en acier carbone (ronde) - ASA150 - Joint viton	-	FK5154-1	FK5204-1	FK5304-1
Bride d'entrée du filtre en acier carbone (ronde) - ASA150 - Joint téflon	-	FK5155-1	FK5205-1	FK5305-1

Equipements pour compteurs FILL-RITE série TS aluminium :

Vannes de préselections mécaniques pour compteurs FILL-RITE série TS aluminium :

DESCRIPTION	TS10A	TS15A	TS20A	TS30A
Vanne de préselection mécanique aluminium - NPT - Joints viton	-	AC16A61XAA	AC20A61XAA	AC30A61XAA
Vanne de préselection mécanique aluminium - NPT - Joints téflon	-	AC16A61XBA	AC20A61XBA	AC30A61XBA
Vanne de préselection mécanique aluminium - BSPP - Joints viton	-	AC16A61XAB	AC20A61XAB	AC30A61XAB
Vanne de préselection mécanique aluminium - BSPP - Joints téflon	-	AC16A61XBB	AC20A61XBB	AC30A61XBB

Note : Toutes les vannes de préselection mécanique sont équipées de la tringlerie (entrée/sortie 90°) et d'une bride.



Brides de sortie, de vannes de préselections mécaniques pour compteurs FILL-RITE série TS aluminium :

DESCRIPTION	TS10A	TS15A	TS20A	TS30A
Bride de sortie de la vanne de préselection en aluminium (ronde) - NPT - Joint viton	FK1106-1	FK1156-1	FK1206-1	FK1306-1
Bride de sortie de la vanne de préselection en aluminium (ronde) - NPT - Joint téflon	FK2106-1	FK2156-1	FK2206-1	FK2306-1
Bride de sortie de la vanne de préselection en aluminium (ronde) - BSPP - Joint viton	FK1107-1	FK1157-1	FK1207-1	FK1307-1
Bride de sortie de la vanne de préselection en aluminium (ronde) - BSPP - Joint téflon	FK2107-1	FK2157-1	FK2207-1	FK2307-1
Bride de sortie de la vanne de préselection en acier carbone (ronde) - à souder - Joint viton	FK7106-1	FK7156-1	FK7206-1	FK7306-1
Bride de sortie de la vanne de préselection en acier carbone (ronde) - à souder - Joint téflon	FK7107-1	FK7157-1	FK7207-1	FK7307-1
Bride de sortie de la vanne de préselection en acier carbone (ronde) - ASA150 - Joint viton	FK5106-1	FK5156-1	FK5206-1	FK5306-1
Bride de sortie de la vanne de préselection en acier carbone (ronde) - ASA150 - Joint téflon	FK5107-1	FK5157-1	FK5207-1	FK5307-1

Equipements pour compteurs FILL-RITE série TS aluminium :

Vannes pneumatiques pour compteurs FILL-RITE série TS aluminium :

DESCRIPTION	TS10A	TS15A	TS20A	TS30A
Vanne pneumatque aluminium - NPT - Joints viton	-	AC16A65XAA	AC20A65XAA	AC30A65XAA
Vanne pneumatque aluminium - NPT - Joints téflon	-	AC16A65XBA	AC20A65XBA	AC30A65XBA
Vanne pneumatque aluminium - BSPP - Joints viton	-	AC16A65XAB	AC20A65XAB	AC30A65XAB
Vanne pneumatque aluminium - BSPP - Joints téflon	-	AC16A65XBB	AC20A65XBB	AC30A65XBB

Pièces détachées pour compteurs FILL-RITE série TS :

BRIDES POUR COMPTEURS

DESCRIPTION	TS10A	TS15A	TS20A	TS30A	TS10C	TS15C	TS20C	TS30C
Bride aluminium - NPT - Joint viton	FK1110-1	FK1160-1	FK1200-1	FK1300-1	-	-	-	-
Bride aluminium - NPT - Joint téflon	FK2110-1	FK2160-1	FK2200-1	FK2300-1	-	-	-	-
Bride aluminium - BSPP - Joint viton	FK1111-1	FK1161-1	FK1201-1	FK1301-1	-	-	-	-
Bride aluminium - BSPP - Joint téflon	FK2111-1	FK2161-1	FK2201-1	FK2301-1	-	-	-	-
Bride en acier carbone - à souder - Joints viton	FK7110-1	FK7160-1	FK7200-1	FK7300-1	-	-	-	-
Bride en acier carbone - à souder - Joints téflon	FK7111-1	FK7161-1	FK7201-1	FK7301-1	-	-	-	-
Bride en acier carbone - ASA150 - Joints viton	FK5110-1	FK5160-1	FK5200-1	FK5300-1	-	-	-	-
Bride en acier carbone - ASA150 - Joints téflon	FK5111-1	FK5161-1	FK5201-1	FK5301-1	-	-	-	-
Bride inox - NPT - Joint téflon	-	-	-	-	FK9100-1	FK9150-1	FK9200-1	-
Bride inox - BSPP - Joint téflon	-	-	-	-	FK9101-1	FK9151-1	FK9201-1	-
Bride inox - à souder - Joint téflon	-	-	-	-	FK0101-1	FK0151-1	FK0201-1	-
Bride inox - ASA150 - Joint téflon	-	-	-	-	FK9104-1	FK9154-1	FK9204-1	-

PS : Brides simples, complètes avec boulons et joints, il en faut donc 2 par compteur.

JOINTS DE BRIDES POUR COMPTEURS

DESCRIPTION	TS10A	TS15A	TS20A	TS30A	TS10C	TS15C	TS20C	TS30C
Bride aluminium - NPT - Joint viton	SL1223	SL1223	SL1223	SL1240	-	-	-	-
Bride aluminium - NPT - Joint téflon	SL2223	SL2223	SL2223	SL2240	SL2223	SL2223	SL2223	SL2240

INDICATEURS MÉCANIQUES POUR COMPTEURS



Accessoires VEEDER-ROOT pour compteurs mécaniques :

Accessoires VEEDER-ROOT pour compteurs mécaniques :

INDICATEUR MECANIQUE

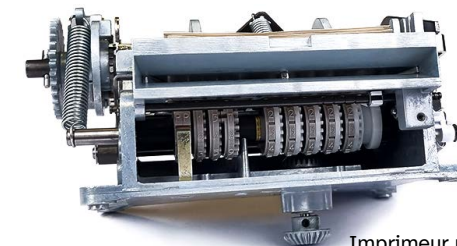
REFERENCES	DESCRIPTION	COMPTEURS LC	COMPTEURS FILL-RITE
D1147	Indicateur mécanique sans gear plate	M7, MA7, M15 & MA15	TS10, TS15, TS20 & TS30



Indicateur mécanique

IMPRIMEUR MECANIQUE

REFERENCES	DESCRIPTION	COMPTEURS LC	COMPTEURS FILL-RITE
D2112	Imprimeur mécanique face down poignée à droite avec capot	M7, MA7, M15 & MA15	TS10, TS15, TS20 & TS30
D2112SC	Imprimeur mécanique face down poignée à droite sans capot	M7, MA7, M15 & MA15	TS10, TS15, TS20 & TS30
D2142	Imprimeur mécanique face up poignée à droite sans capot en litre	M7, MA7, M15 & MA15	TS10, TS15, TS20 & TS30
D2145	Imprimeur mécanique face up poignée à gauche sans capot en litre	M7, MA7, M15 & MA15	TS10, TS15, TS20 & TS30
VR788812-005	Imprimeur mécanique Neptune	M7, MA7, M15 & MA15	TS10, TS15, TS20 & TS30



Imprimeur mécanique

INDICATEUR + IMPRIMEUR MECANIQUE

REFERENCES	DESCRIPTION	COMPTEURS LC	COMPTEURS FILL-RITE
D3340	Indicateur + imprimeur mécanique face up poignée à droite	M7, MA7, M15 & MA15	TS10, TS15, TS20 & TS30
D3340UNI	Indicateur + imprimeur mécanique face up poignée à droite + Unitrans	M7, MA7, M15 & MA15	TS10, TS15, TS20 & TS30
D3341	Indicateur + imprimeur mécanique face up poignée à gauche	M7, MA7, M15 & MA15	TS10, TS15, TS20 & TS30
D3341UNI	Indicateur + imprimeur mécanique face up poignée à gauche + Unitrans	M7, MA7, M15 & MA15	TS10, TS15, TS20 & TS30



Indicateur + imprimeur mécanique

INDICATEURS MÉCANIQUES POUR COMPTEURS



Accessoires VEEDER-ROOT pour compteurs mécaniques :

PRESELECTEUR MECANIQUE

REFERENCES	DESCRIPTION	COMPTEURS LC	COMPTEURS FILL-RITE
D4190	Préselecteur mécanique 5 digit	M7, MA7, M15 & MA15	TS10, TS15, TS20 & TS30



Préselecteur mécanique

EMETTEURS D'IMPULSIONS POUR INDICATEUR MECANIQUE

REFERENCES	DESCRIPTION	COMPTEURS LC	COMPTEURS FILL-RITE
VR370020-044	Pulser mount kit 767163-321 (1 CH)	M7, MA7, M15 & MA15	TS10, TS15, TS20 & TS30
VR370020-042	Pulser mount kit 767163-301 (2 CH)	M7, MA7, M15 & MA15	TS10, TS15, TS20 & TS30
VR788703-900	Mechanical register + 7671 pulser 2 CH	M7, MA7, M15 & MA15	TS10, TS15, TS20 & TS30
VR788702-301	Mechanical register + 1871 pulser	M7, MA7, M15 & MA15	TS10, TS15, TS20 & TS30



Emetteur d'impulsion pour indicateur mécanique

INDICATEURS MÉCANIQUES POUR COMPTEURS



Accessoires VEEDER-ROOT pour compteurs mécaniques :

GEAR PLATE POUR INDICATEUR MECANIQUE

REFERENCES	DESCRIPTION	COMPTEURS LC	COMPTEURS FILL-RITE
VR310450-233	Gear plate - Simple arbre - Litre	M7 Classe 1, 2 & 16	-
VR70854-267	Gear plate - Simple arbre - Litre	MA7 Classe 10	-
VR70854-246	Gear plate - Simple arbre - Litre	M15 Classe 1, 2 & 16	-
I0000-G3511	Gear plate - Simple arbre - Litre	MA15 Classe 10	-
VR324823-204	Gear plate - Double arbre - Litre	M7 Classe 1, 2 & 16	-
VR324823-102	Gear plate - Double arbre - Litre	M15 Classe 1, 2 & 16	-
GPTS10Y1	Gear plate - Arbre court - 1/10 litre	-	TS10A
GP560L2-1	Gear plate - Arbre court - Litre	-	TS10C
GP560L	Gear plate - Arbre standard - Litre	-	TS10C
GP560L-UD	Gear plate - Arbre standard - Litre - Up/Down	-	TS10C
GPTS15-70L2-1	Gear plate - Arbre court - Litre	-	TS15A
GP580L2-1	Gear plate - Arbre court - Litre	-	TS15C
GP580L2-1-UD	Gear plate - Arbre standard - Litre - Up/Down	-	TS15C
GPTS2HL1-1-UD	Gear plate - Arbre standard - Litre - Up/Down	-	TS20A & TS20C
GP590L2-1	Gear plate - Arbre court - Litre	-	TS30A & TS30C
GP5201L-UD	Gear plate - Arbre standard - Litre - Up/Down	-	TS30A & TS30C
GP590L-UD	Gear plate - Arbre standard - Litre - Up/Down	-	TS30A & TS30C
GPTS30L-UD	Gear plate - Arbre standard - Litre - Up/Down	-	TS30A & TS30C



Gear plate

POMPES BLACKMER



Pompes volumétriques BLACKMER pour les applications de gaz liquéfiés :

La conception à palettes coulissantes est idéale pour le butane, le propane, l'ammoniac anhydre, les propergols, les réfrigérants et d'autres gaz liquéfiés similaires.

Elles sont couramment utilisées pour le remplissage de bouteilles, l'avitaillement des moteurs, les transports en vrac, les vaporiseurs, sur les tracteurs routiers et autres véhicules de transport.

Les palettes coulissantes propre à Blackmer, offrent les meilleures caractéristiques en termes de rendement soutenu, d'efficacité énergétique, de fonctionnement sans problème et de faible coût d'entretien.

Les différents modèles de pompes sont disponibles avec des orifices de 1" à 4".

Tous les modèles bénéficient d'une construction en fonte ductile offrant une excellente résistance aux chocs thermiques, de roulements à billes à frottements réduits garantissant une haute efficacité et un fonctionnement silencieux et de colliers d'arrêt filetés qui évitent l'usure due à la poussée axiale.

Les modèles 1"1/4 à 4" sont maintenant équipés de chemises spéciales qui «amortissent» les effets de l'implosion des bulles de vapeur à l'intérieur de la pompe, minimisant notablement le bruit, les vibrations, et l'usure habituellement associés aux vapeurs entraînées.

Chemise de corps et flasques

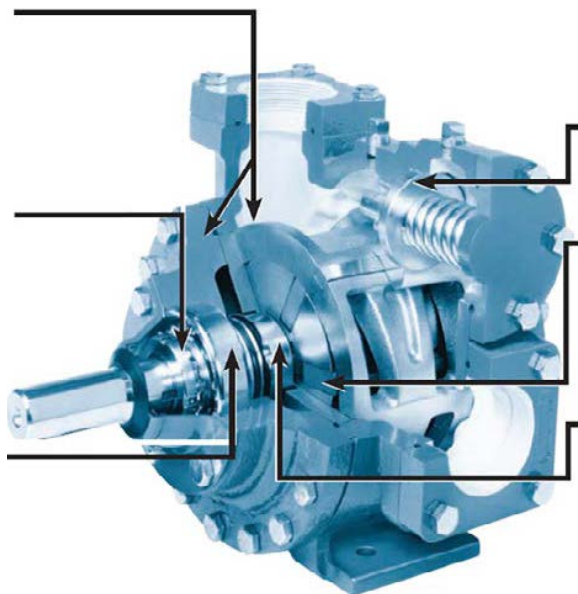
Remplaçables les modèles Blackmer LGL peuvent être remis en état sans diminution des performances avec des chemises et des flasques remplaçables, spécialement conçus pour supprimer la cavitation et réduire l'usure.

Colliers d'arrêt en deux pièces

Positionnent le rotor et l'arbre avec précision, permettant à la pompe de fonctionner sous des pressions d'admission élevées. De plus ce dispositif de contrôle forcé de la poussée axiale permet d'éviter une usure prématurée des composants internes.

Roulements à billes externes

Les roulements à billes à faible frottement lubrifiés à la graisse sont complètement isolés du pompage par des garnitures mécaniques, assurant une exploitation sans problème et une durée de vie prolongée.



Construction en fonte ductile

Toutes les pièces exposées à la pression sont en fonte ductile pour assurer une meilleure résistance aux chocs thermiques comme mécaniques.

Soupape de surpression interne

Protège la pompe des pressions excessives en cas de colmatage ou de fermeture de la tuyauterie de retour.

Palettes "Duravanes" non-métalliques

Conçues pour résister à l'usure même en l'absence de lubrification. Ces palettes inertes chimiquement sont faites d'une résine tenace pour une longue vie et un fonctionnement silencieux.

Garnitures mécaniques Blackmer

Spécialement développées pour les liquides non lubrifiants, leur conception exclusive à Blackmer a fait ses preuves sur le terrain en termes de grande longévité et de fonctionnement fiable dans de nombreuses applications avec gaz liquéfiés.

POMPES BLACKMER



Pompes volumétriques BLACKMER pour les applications de gaz liquéfiés :

Comme l'illustre la figure 1, les pompes Blackmer utilisent un rotor à palettes coulissantes qui aspire derrière chaque palette le liquide en provenance de l'orifice d'admission et l'envoie dans la chambre de pompage.

La rotation du rotor permet le transport du liquide entre les palettes vers l'orifice de refoulement, où la réduction du volume de la chambre de pompage le force hors de la pompe.

Chaque palette pousse sur le liquide qui se trouve devant elle.

Le contact des palettes avec les parois de la chambre est maintenu sous l'action de trois forces : (1) la force centrifuge due à la rotation du rotor, (2) les bielles de poussée se déplaçant entre paires de palettes opposées, et (3) la pression du liquide entrant par les rainures des palettes et faisant pression sur la face arrière des palettes.

Chaque révolution d'une pompe Blackmer déplace un volume constant de fluide. Les variations de pression ont peu d'effet. Les turbulences et les glissements gaspilleurs d'énergie sont minimisés, ce qui maintient un haut rendement volumétrique. Le rendement élevé des pompes Blackmer signifie qu'elles nécessitent une puissance moindre que les autres pompes volumétriques. Vous dépensez donc moins au départ sur les moteurs, et moins ensuite pour la consommation électrique des pompes une fois qu'elles sont installées.

Leur faible glissement intrinsèque leur permet de fonctionner à des vitesses plus basses que les autres pompes volumétriques tout en fournissant une capacité de pompage équivalente. Ces vitesses de rotation plus basses produisent un fonctionnement plus silencieux, prolongent la durée de vie et réduisent les exigences de maintenance.

Les performances des pompes à engrenages diminuent constamment à mesure que l'usure augmente les jeux.

Les palettes des pompes Blackmer glissent automatiquement hors des fentes de leur rotor pour continuellement compenser leur usure.

Plus besoin d'augmenter la vitesse pour compenser et plus besoin de s'accommoder de performances réduites.

Les pompes Blackmer conservent un rendement proche de leur rendement initial durant toute la durée de vie des palettes.

Figure 1 : Fonctionnement des palettes coulissantes Blackmer

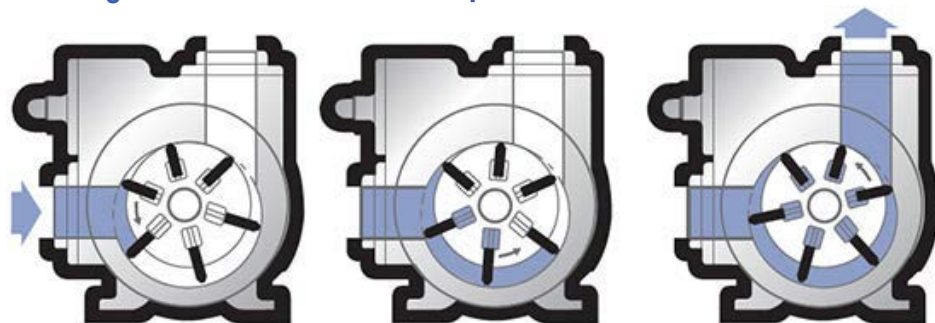
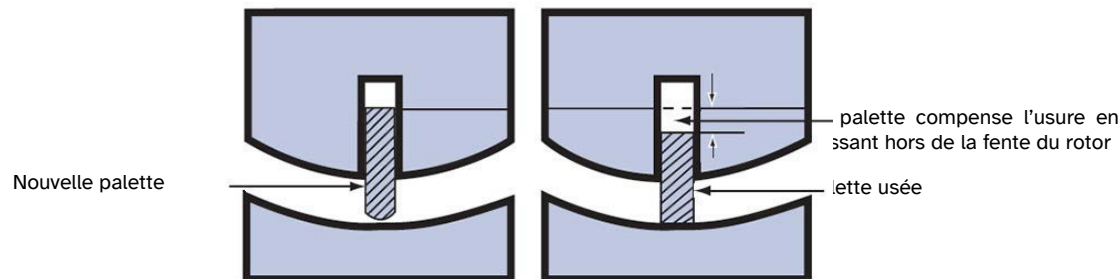
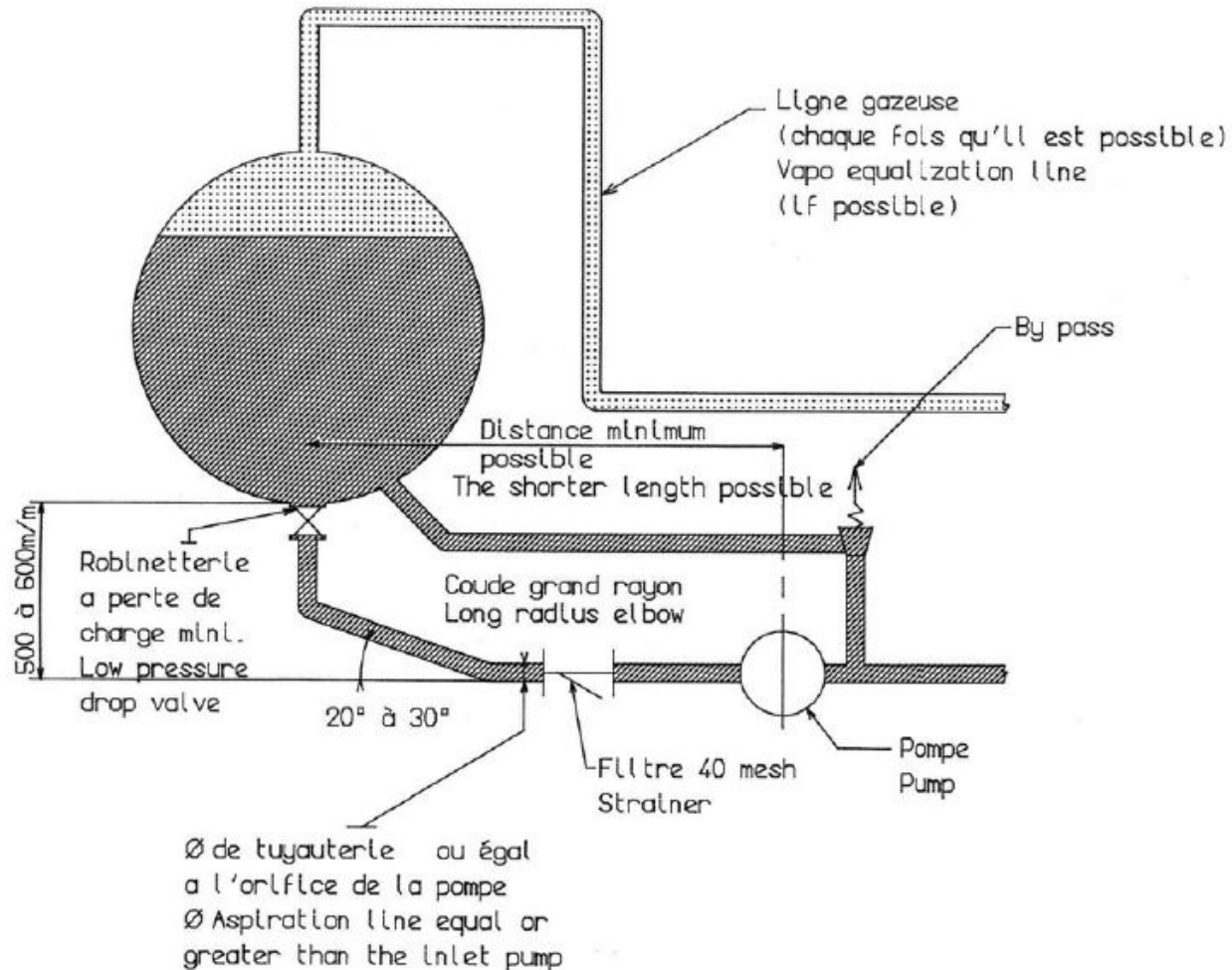


Figure 2 : Comment les palettes Blackmer maintiennent leur rendement



Pompes volumétriques BLACKMER pour les applications de gaz liquéfiés :

Recommandations d'installation :



POMPES BLACKMER

Pompes volumétriques BLACKMER LGB 1" :



Série LGB1 :

Ces pompes de 1" à entraînement direct ont longtemps été appréciées pour le remplissage de bouteilles, l'avitaillement de moteurs en petites quantités et l'alimentation de petits vaporiseurs. Elles offrent la même construction renforcée que les modèles de pompes Blackmer plus grosses et sont commercialisées avec deux plages de capacités.

Les modèles LGB1 sont équipés d'un accouplement et d'une patte de montage pour installation sur un socle conventionnel.

Le modèle LGB1 offre des débits allant jusqu'à 38 L/min (10 gpm).

Le modèle LGB1P offre des débits supérieurs de 50 %, allant jusqu'à 57 L/min (15 gpm).

Tous les modèles ont des orifices taraudés de 1" NPT et utilisent une soupape double fonction exclusive qui sert à la fois de soupape de dérivation pour un retour au réservoir et de soupape de surpression.

Cette caractéristique réduit les coûts d'installation en éliminant le recours à une soupape de dérivation séparée.

La soupape joue également le rôle de limiteur de pression si la conduite de retour au réservoir est fermée.

Les trois modes de fonctionnement de cette soupape unique en son genre sont illustrés à la figure 3.

Lorsque vous sélectionnez une pompe, vérifiez le débit de la pompe et la puissance au frein requise en consultant les courbes de débit.

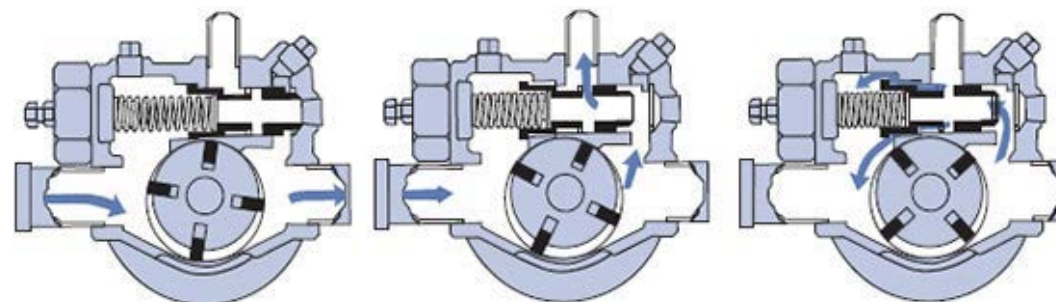
Ces pompes sont capables de fonctionner en continu, bien que de telles applications risquent d'accroître leur taux d'usure, spécialement en présence de cavitation dans la tuyauterie d'aspiration de la pompe.

Les pompes utilisées avec des vaporiseurs doivent être montées avec leur aspiration orientée vers le haut et sélectionnées avec une capacité au moins égale à 150 % de la charge de pointe pour éviter une défaillance du système causée par une soudaine perte de charge au démarrage.

La mise en série ou en parallèle de plusieurs pompes permettra de répondre à toute charge additionnelle requise par le système.



Figure 3 : Soupape double fonction (Limiteur de pression et dérivation)



1 - Fonctionnement normal

2 - Dérivation (Retour vers le réservoir)

3 - Limiteur de pression

POMPES BLACKMER

Pompes volumétriques BLACKMER LGB 1" :



Ces courbes se basent sur les débits approximatifs obtenus avec du propane ou de l'ammoniac anhydre à 26,7 °C (80 °F).

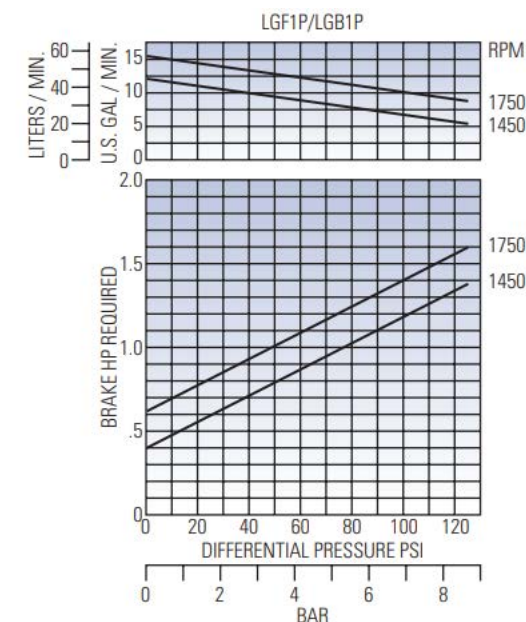
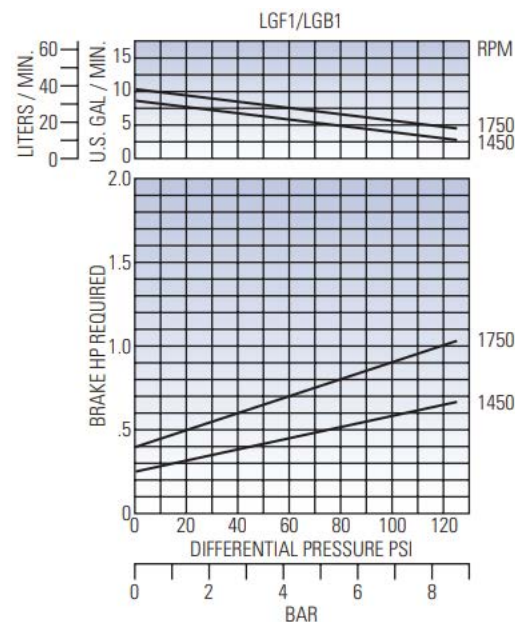
Des restrictions à l'écoulement dans les tuyauteries, telles que des limiteurs de débit, des coudes, etc. vont nuire au pompage.

Avec du propane à 0 °C (32 °F), le débit réel subira une réduction supplémentaire à environ 80 % du débit nominal.

Avec du butane à 26,7 °C (80 °F), les débits tomberont entre 60 % et 70 % des valeurs indiquées, et même entre 35 % et 45 % à 0 °C (32 °F).

Cette diminution de débit n'est pas une caractéristique de la pompe.

Elle est due aux phénomènes thermodynamiques naturels associés aux gaz liquéfiés.



REFERENCE	REGLAGE USINE DU LIMITEUR DE PRESSION	VITESSE DE LA POMPE ET DU MOTEUR EN T/MIN	DEBIT APPROXIMATIF AVEC DU PROPANE AUX PRESSIONS DIFFERENTIELLES ET VITESSES DE POMPE INDIQUEES				PRESSION DIFFERENTIELLE MAXIMALE		PRESSION DE SERVICE MAXIMALE		DUREE NORMALE DE REMPLISSAGE DES BOUTEILLES DE GPL EN MINUTES	
			3,45 Bar (50 PSI)		6,89 Bar (100 PSI)		Bar	PSI	Bar	PSI	9 Kg (20lb) Bouteille	45 Kg (100lb) Bouteille
			L/MIN	GPM	L/MIN	GPM						
LGB1	7,24 Bar (105 PSI)	1750	30,3	8	22,7	6	8,62	125	24,13	350	3/4	3
LGB1P	8,27 Bar (120 PSI)	1750	49,2	13	37,9	10	8,62	125	24,13	350	1/2	2

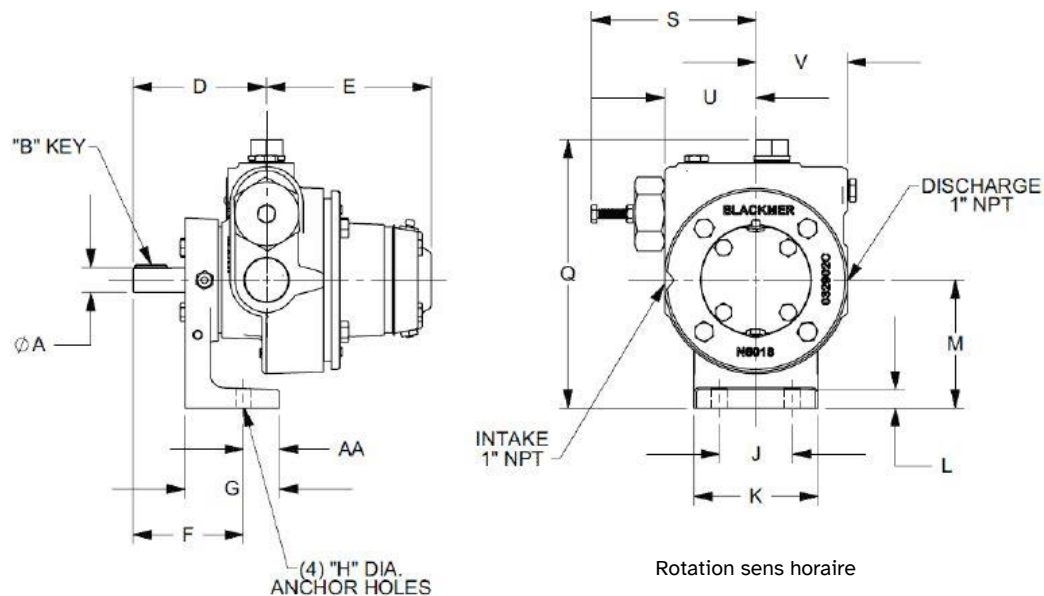
Vérifiez le débit des pompes et la puissance au frein requise en consultant les courbes de débit. Consultez les notes associées aux courbes qui expliquent les facteurs pouvant influencer les débits. La pression de service maximale est de 24.13 bar (350 PSI) pour le GPL et le NH3.

POMPES BLACKMER

Pompes volumétriques BLACKMER LGB 1" :



Poids et dimensions des pompes série LGB1 :



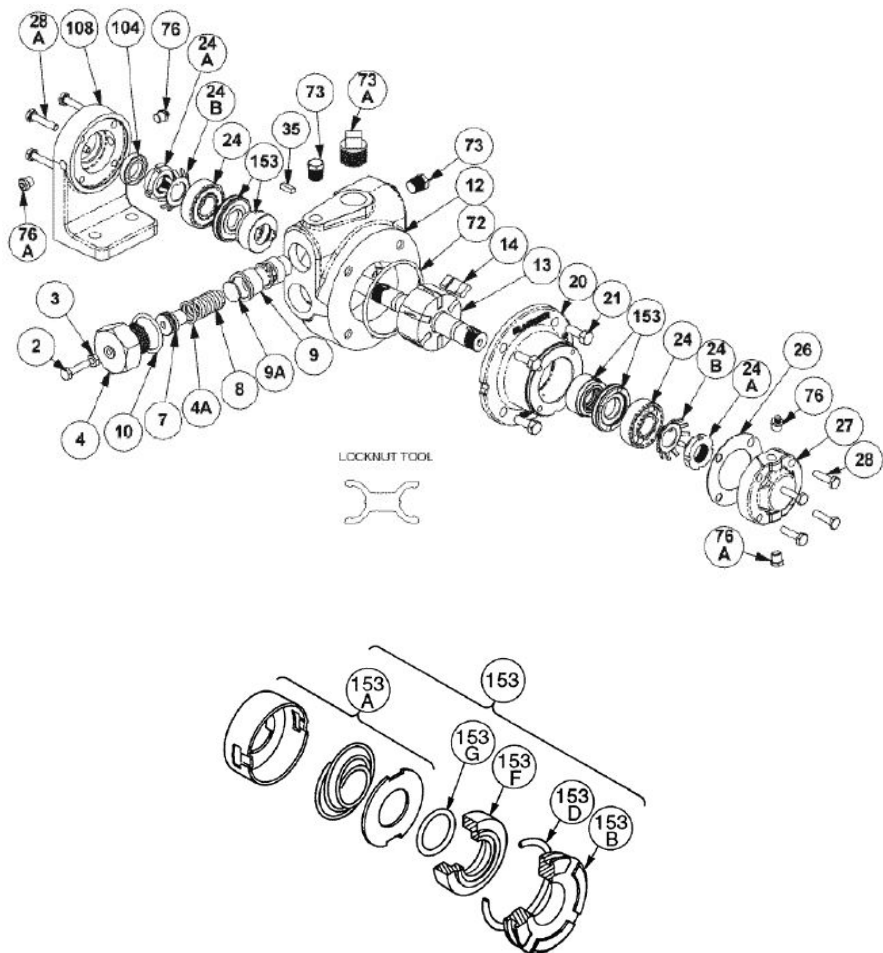
UNITES	DIMENSIONS																POIDS
	A	B	D	E	F	G	H	J	K	L	M	Q	S	U	V	AA	
IN	11/16"	3/16"	3"11/16	4"1/2	3"	2"9/16	7/16"	2"	3"3/8	1/2"	3"1/2	7"5/16	4"1/2	2"1/2	2"1/2	1"	19 LBS
MM	17,4	4,8	93,7	114,3	76,2	65,1	11,1	50,8	85,7	12,7	88,9	185,8	114,3	63,5	63,5	25,4	8,6 Kg

POMPES BLACKMER

Pompes volumétriques BLACKMER LGB 1" :



Pièces détachées des pompes série LGB1 :



ITEM	DESCRIPTION	PAR POMPE	LGB1
2	Adjusting Screw - Relief Valve (R/V)	1	432901 ²
3	Locknut - Adjusting Screw	1	922811
4	Cover - R/V	1	412901
4A	O-Ring - Spring Guide	1	711940 ^{1 2}
7	Spring Guide - R/V	1	422901 ²
8	Spring - R/V	1	472901 ²
9	Valve - R/V	1	452901 ²
9A	Disc - R/V	1	442901 ²
10	O-Ring - R/V Cover	1	701965 ^{1 2}
12	Cylinder - LGF1, LGB1	1	022914
12	Cylinder - LGF1P, LGB1P	1	022915
13	Rotor & Shaft Assembly, Six Vane (Includes Ref. 13 Nos. 24A & 24B)	1	262907
14	Vane - Duravane	6	092913 ^{1 3}
20	Head	1	032905
21	Capscrews - Head	4	920178
24	Ball Bearing	2	903405 ¹
24A	Locknut - Bearing	2	903531
24B	Lockwasher - Bearing	2	903532 ¹
26	Gasket - Bearing Cover	1	383075 ¹
27	Bearing Cover	1	043071
28	Capscrews - Bearing Cover	4	920080
28A	Bracket Mounting Screws	4	920090
35	Key - Shaft, Square	1	909152 ^{1 4}
72	O-Ring - Head	1	711941 ¹
73	Gage Plug (1/4")	2	908198
73A	Gage Plug (3/4")	1	908225
76	Grease Fitting	2	317815
76A	Grease Relief Fitting	2	701992
104	Grease Seal	1	331934 ¹
108	Mounting Foot - LGB1(P)E	1	832913
153	Mechanical Seal Assembly	2	332920 ¹
153A**	Jacket Assembly - Seal	2	**
153B**	Stationary Seat (Steel)	2	**
153D	O-Ring - Stationary Seat (Buna-N)	2	711916
153F	Seal Face (Carbon)	2	**
153G	O-ring - Rotating (Buna-N)	2	711939
	Tool - Locknut		903090
	Kit - RV Maintenance		899094
	Kit - Maintenance (6-Vane)		898994

¹ Included in Maintenance Kit.
² Included in RV Kit.
³ Install the vanes with the slot facing the direction of rotation.
⁴ Maintenance Kit also includes Woodruff Key 909126 used previously.
 ** Ref. Nos. 153A, 153B & 153F are not available as separate repair parts.

POMPES BLACKMER



Pompes volumétriques BLACKMER série LGL (Généralités) :

Les modèles de pompes LGL 1"1/4 pouces à 4" sont équipés de chemises de suppression du bruit.

Cette technologie brevetée réduit le bruit à sa source en réduisant le niveau de cavitation dans la pompe.

La réduction de la cavitation réduit également les vibrations et l'usure.

L'implosion soudaine de bulles de vapeur à l'intérieur de la pompe est le phénomène appelé cavitation.

En permettant à une quantité contrôlée de fluide à la pression de refoulement de s'échapper vers l'aspiration de la pompe, l'implosion des bulles de vapeur s'étend sur une plus longue période.

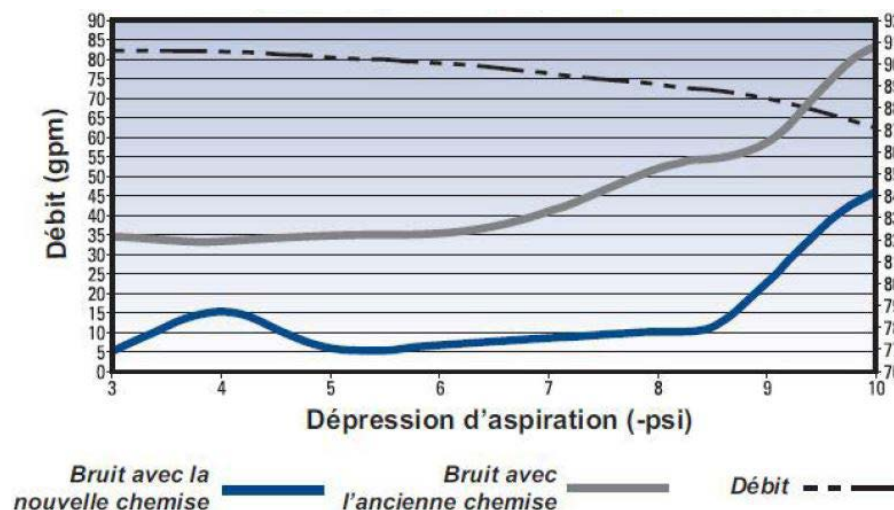
Il en résulte une réduction du bruit, des vibrations et de l'usure.

Comme l'illustre le graphe, la réduction du niveau de bruit peut être très importante.

Des réductions de bruit similaires ont été mesurées avec les pompes LGL de toutes tailles.



Débit et bruit en fonction de la dépression d'aspiration TLGLF3, 125 PSI 640 t/min.



Pompes volumétriques BLACKMER LGL 1"1/4 & 1"1/2 :

Série LGL 1"1/4 & 1"1/2 :

Ces pompes durables à entraînement direct de 1"1/4 et 1"1/2 offrent des débits allant de 34-132 L/min (9 à 35 gpm) et sont idéales pour l'avitaillement des moteurs, les postes de remplissage de bouteilles multistations et un grand nombre d'applications de transfert en faibles quantités.

Les modèles LGL sont conçus pour un montage sur pied sur un socle commun.

Disponibles avec des orifices taraudés 1"1/4 ou 1"1/2 NPT, tous les modèles sont équipés d'une soupape de surpression interne, d'une chemise de corps remplaçable et de flasques facilitant la remise en état de la chambre de pompage si elle devait être nécessaire.

De plus, ces pompes sont équipées de chemises de suppression de la cavitation pour réduire le bruit, les vibrations et l'usure.

Les matériaux de construction standard pour ces modèles incluent les garnitures mécaniques en Buna-N et les palettes Duravanes compatibles avec le GPL et l'ammoniac anhydre.

La pression différentielle maximale est de 10,34 bar (150 psi) pour ces deux modèles.

Lorsque vous sélectionnez une pompe, vérifiez le débit de la pompe et la puissance au frein requise en consultant les courbes de débit.

Ces pompes sont capables de fonctionner en continu, bien que de telles applications risquent d'accroître leur taux d'usure, spécialement en présence de cavitation dans la tuyauterie d'aspiration de la pompe.

Les pompes utilisées avec des vaporiseurs doivent être montées avec leur aspiration orientée vers le haut et sélectionnées avec une capacité au moins égale à 150 % de la charge de pointe pour éviter une défaillance du système causée par une soudaine perte de charge au démarrage.

La mise en série ou en parallèle de plusieurs pompes permettra de répondre à toute charge additionnelle requise par le système.



POMPES BLACKMER



Pompes volumétriques BLACKMER LGL 1"1/4 & 1"1/2 :

Ces courbes se basent sur les débits approximatifs obtenus avec du propane ou de l'ammoniac anhydre à 26,7 °C (80 °F).

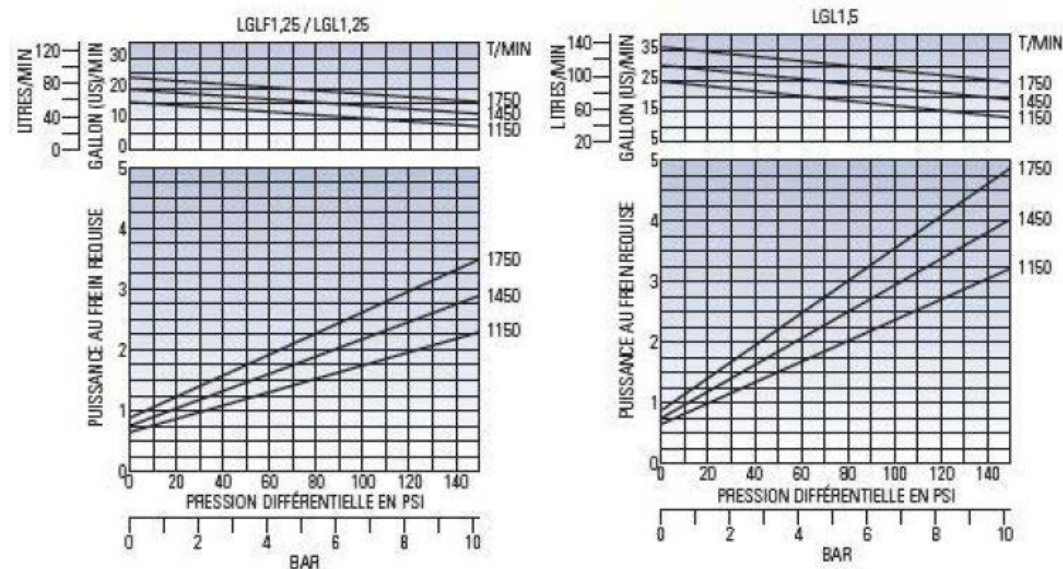
Des restrictions à l'écoulement dans les tuyauteries, telles que des limiteurs de débit, des coudes, etc. vont nuire au pompage.

Avec du propane à 0 °C (32 °F), le débit réel subira une réduction supplémentaire à environ 80 % du débit nominal.

Avec du butane à 26,7 °C (80 °F), les débits tomberont entre 60 % et 70 % des valeurs indiquées, et même entre 35 % et 45 % à 0 °C (32 °F).

Cette diminution de débit n'est pas une caractéristique de la pompe.

Elle est due aux phénomènes thermodynamiques naturels associés aux gaz liquéfiés.



REFERENCE	REGLAGE USINE DU LIMITEUR DE PRESSION	VITESSE DE LA POMPE ET DU MOTEUR EN T/MIN	DEBIT APPROXIMATIF AVEC DU PROPANE AUX PRESSIONS DIFFERENTIELLES ET VITESSES DE POMPE INDIQUEES				PRESSION DIFFERENTIELLE MAXIMALE		PRESSION DE SERVICE MAXIMALE	
			3,45 Bar (50 PSI)		6,89 Bar (100 PSI)		Bar	PSI	Bar	PSI
			L/MIN	GPM	L/MIN	GPM				
LGL11/4	10,34 Bar (150 PSI)	1750	79,5	21	68,1	18	10,34	150	24,13	350
		1150	49,2	13	37,9	10				
LGL11/2	10,34 Bar (150 PSI)	1750	124,9	33	109,8	29	10,34	150	24,13	350
		1150	75,7	20	64,4	17				

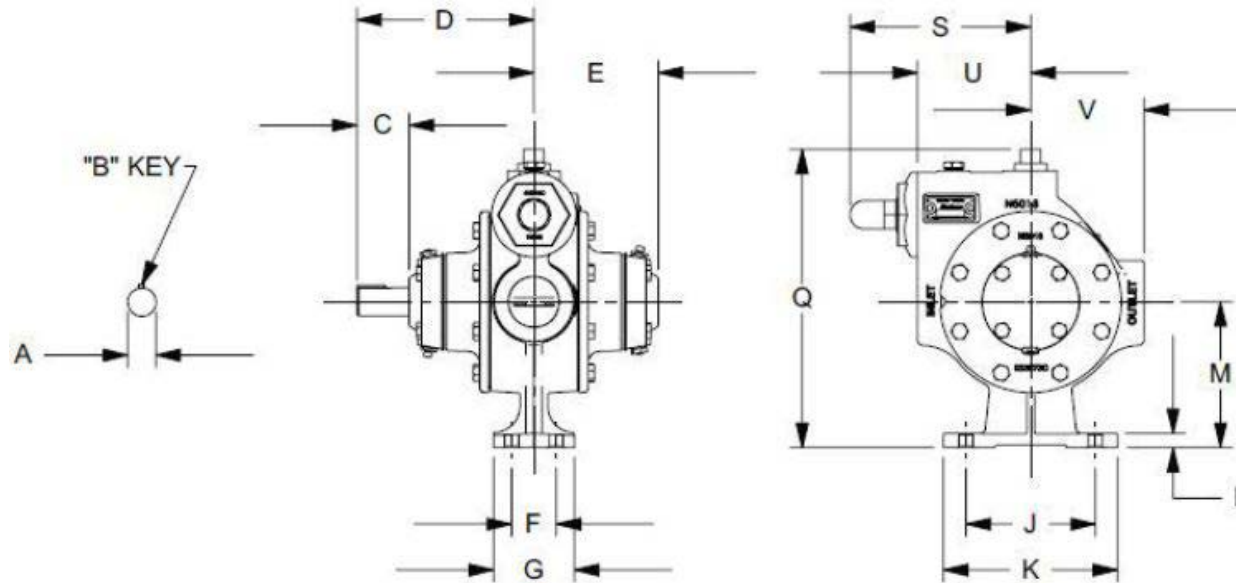
Vérifiez le débit des pompes et la puissance au frein requise en consultant les courbes de débit. Consultez les notes associées aux courbes qui expliquent les facteurs pouvant influencer les débits. La pression de service maximale est de 24.13 bar (350 PSI) pour le GPL et le NH3.

POMPES BLACKMER



Pompes volumétriques BLACKMER LGL 1"1/4 & 1"1/2 :

Poids et dimensions des pompes série LGL 1"1/4 & 1"1/2 :



Rotation à droite illustrée, pour rotation à gauche, l'orientation du boîtier est opposée à celle indiquée.

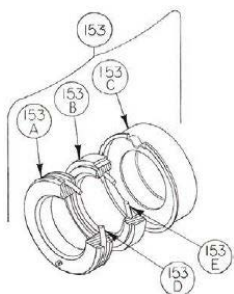
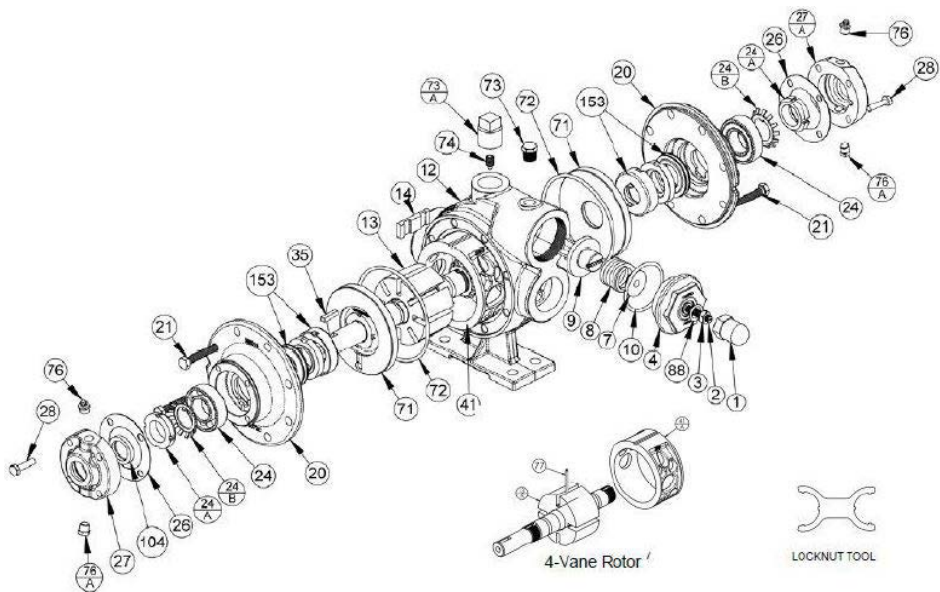
UNITES	DIMENSIONS																POIDS
	A	B	C	D	E	F	G	H	J	K	L	M	Q	S	U	V	
IN	7/8"	3/16"	1"5/8	5"7/16	3"7/8	1"3/8	2"1/2	7/16"	4"	5"3/8	7/16"	4"1/2	9"3/16	5"9/16	3"1/2	3"1/2	30 LBS
MM	22,2	4,8	41,3	138,1	98,4	34,9	63,5	11,1	101,6	136,5	11,1	114,3	233,4	141,3	88,9	88,9	13,6 Kg

POMPES BLACKMER

Pompes volumétriques BLACKMER LGL 1"1/4 & 1"1/2 :



Pièces détachées des pompes série LGL 1"1/4 & 1"1/2 :



ITEM	DESCRIPTION	PAR POMPE	LGL 1"1/4 & 1"1/2
1	Cap - Relief Valve (R/V)	1	413200
2	Adjusting Screw - R/V	1	433909
3	Locknut - Adjusting Screw	1	922923
4	Cover - R/V	1	413076
7	Spring Guide - R/V	1	423955
8	Spring - R/V (81 - 150 psi)	1	471428
9	Valve - R/V	1	453077
10	O-Ring - R/V Cover	1	711924 ¹
12	Casing with feet (1.25)	1	013075
12	Casing with feet (1.5)	1	013376

13	Rotor & Shaft Assembly, Eight Vane (with Ref. Nos. 24A & 24B)	1	262300 ²	77	Push Rod - LGRL(F)1.25	2	123004 ¹
14	Vane - Duravane	8	093088 ¹	77	Push Rod - LGL(F)1.25	2	123076 ¹
13A	Rotor & Shaft Assembly, Four Vane (Includes Ref. Nos. 24A & 24B)	1	263076	77	Push Rod LGL(F)1.5	2	123401 ¹
20	Head	2	033073	88	O-Ring - R/V Cap	1	701949 ¹
21	Capscrews - Head	16	920276	104	Grease Seal	1	331927 ¹
24	Ball Bearing	2	903114 ¹	153	Mechanical Seal Assembly	2	333045 ¹
24A	Locknut - Bearing	2	903534 ²	153A	Stationary Seat (Hardened Steel)	2	**
24B	Lockwasher - Bearing	2	903533 ¹	153B	Seal Face (Carbon)	2	**
26	Gasket - Bearing Cover	2	383075 ¹	153C	Jacket Assembly	2	**
27	Bearing Cover - Inboard	0 - 1	043070	153D	O-Ring - Stationary (Buna-N)	2	711916
27A	Bearing Cover - Outboard	1	043071	153E	O-Ring - Rotating (Buna-N)	2	711915
28	Capscrews - Bearing Cover	8	920080		Tool - Locknut		903090
35	Shaft Key	1	909152 ¹		Kit - Maintenance [8 Vane]		890976
41	Liner - LGRL(F)1.25 [8 - Vane Only]	1	183019		Kit - Rebuild LGRL(F)1.25(A) [8 Vane]		899076
41	Liner - LGL(F)1.25 [8 - Vane Only]	1	183020 ²		Kit - Rebuild LGL(F)1.25(A) [8 Vane]		899077
41	Liner - LGL(F)1.5 [8 - Vane Only]	1	183310 ²		Kit - Rebuild LGL(F)1.5(A) [8 Vane]		899078
41A	Liner - LGRL(F)1.25 [4 - Vane Only]	1	183003 ²		Kit - Maint LGRL(F)1.25A [4 Vane]		898917
41A	Liner - LGL(F)1.25 [4 - Vane Only]	1	183004 ²		Kit - Maint LGL(F)1.25(A) [4 Vane]		898918
41A	Liner - LGL(F)1.5 [4 - Vane Only]	1	183301 ²		Kit - Maint LGL(F)1.5(A) [4 Vane]		898919
71	Disc	2	063075 ¹		Kit - Rebuild LGRL(F)1.25A [4 Vane]		899017
72	O-Ring - Head	2	701918 ¹		Kit - Rebuild LGL(F)1.25(A) [4 Vane]		899018
73	Gage Plug (1/4")	1	908198		Kit - Rebuild LGL(F)1.5(A) [4 Vane]		899019
73A	Gage Plug (3/4")	1	908225 ⁶				
74	Setscrew - Liner	1	922068				
76	Grease Fitting	2	317815				
76A	Grease Relief Fitting	2	701992				

¹ Included in Maintenance Kits and Rebuild Kits.

² Included in Rebuild Kits.

⁶ Ref. No. 73A : Older pumps may use a 1/4" plug (pn 908198) or 1/2" plug (pn 908215).

⁸ Ref. No. 35: Early pumps used Woodruff Key 909125.

** Not available as separate replacement parts.

Pompes volumétriques BLACKMER LGL 2", 3" & 4" :

Série LGL 2", 3" & 4" :

Ces pompes robustes sont idéales pour les dépôts de stockage, le remplissage de bouteilles multiples, les vaporiseurs, les tracteurs routiers et autres véhicules de transport.

Des modèles avec arbre d'entraînement d'un seul côté ou des deux côtés sont disponibles avec des orifices de 2", 3" et 4" et des débits allant de 114 - 1325 L/min (30 à 350 gpm).

Les modèles LGL2 et LGL3 sont depuis longtemps très appréciés pour les applications sur tracteur routier en raison de leur configuration avec arbre d'entraînement des deux côtés qui permet de facilement réorienter la pompe en fonction du sens de rotation de l'entraînement (horaire ou anti-horaire).

Tous les modèles sont équipés d'une soupape de surpression interne, d'une chemise de corps remplaçable et de flasques qui facilitent la remise en état de la chambre de pompage, si elle devait être nécessaire.

De plus, ces pompes comportent des chemises de suppression de la cavitation qui réduisent le bruit, les vibrations et l'usure.

Les matériaux de construction standard pour ces modèles incluent les garnitures mécaniques en Buna-N et les palettes Duravanes, compatibles avec le GPL et l'ammoniac anhydre.

La pression différentielle maximale avec les modèles 2" et 3" est de 10,34 bar (150 psi) et de 8,62 bar (125 psi) avec les modèles 4".

Les orifices sont disponibles avec des contrebrides à taraudage NPT ou des brides à souder.

Installation sur camions :

Les pompes Blackmer LGL2 sont souvent montées sur le châssis d'un tracteur routier ou sur une plaque en acier soudée à la citerne.

Les modèles 3" & 4" peuvent se monter sur le véhicule de transport de différentes façons, généralement près des supports de la béquille ou entre ceux-ci.

Les pompes installées sur camions sont généralement entraînées par une prise de mouvement ou un système hydraulique.



POMPES BLACKMER



Pompes volumétriques BLACKMER LGL 2", 3" & 4" :

Lorsque vous sélectionnez une pompe pour un camion-citerne ou autre système de transport, reportez-vous aux graphiques des courbes de débit.

Pour une pompe ou un ensemble de pompage standard, utilisez la table présentée ici.

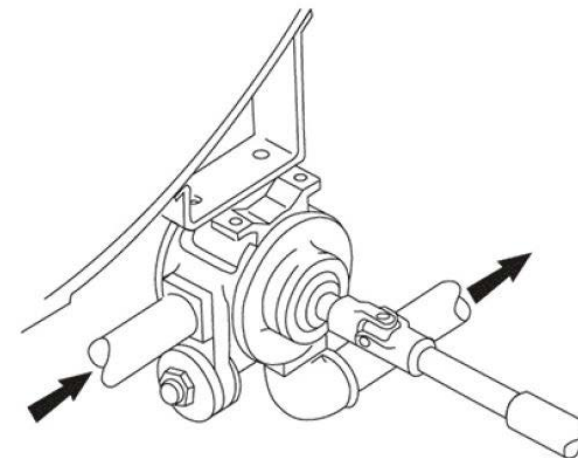
La table indique les limites de puissance au frein du système d'entraînement et du socle.

Comparez ces limites à la puissance au frein requise par la pompe, telle qu'indiquée par les courbes.

Pour les applications en service continu, il est généralement recommandé de maintenir la vitesse à 400 t/min ou en dessous.

Par exemple, dans les installations d'écrêtement des pointes, les pompes doivent pouvoir fonctionner en continu.

De plus, les pompes utilisées dans les installations d'écrêtement des pointes doivent être sélectionnées avec un débit au moins égal à 150% de la charge de pointe normale pour éviter une défaillance du système due à une vaporisation anormale dans la tuyauterie d'aspiration.



REFERENCE	ARBRE D'ENTRAÎNEMENT	REGLAGE USINE DU LIMITEUR DE PRESSION	PRESSION DIFFÉRENTIELLE MAXIMALE		PRESSION DE SERVICE MAXIMALE		CONTREBRIDES			
			Bar	PSI	Bar	PSI	ASPIRATION		REFOULEMENT	
							STANDARD	OPTION	STANDARD	OPTION
LGL2	Simple	10,34 Bar (150 PSI)	10,34	150	24,13	350	2" NPT	2" Soudage	2" NPT	2" Soudage
LGLD2	Double		10,34	150			2" NPT	2" Soudage	2" NPT	2" Soudage
LGL3	Simple		10,34	150			3" NPT	3" Soudage	3" NPT	3" Soudage
LGLD3	Double		10,34	150			3" NPT	3" Soudage	3" NPT	3" Soudage
LGL4	Simple		8,62	125			4" Soudage	4" Soudage	3" Soudage	4" Soudage
LGLD4	Double		8,62	125			4" Soudage	4" Soudage	3" Soudage	4" Soudage

Vérifiez le débit des pompes et la puissance au frein requise en consultant les courbes de débit. Consultez les notes associées aux courbes qui expliquent les facteurs pouvant influencer les débits. La pression de service maximale est de 24.13 bar (350 PSI) pour le GPL et le NH3.

POMPES BLACKMER



Pompes volumétriques BLACKMER LGL 2", 3" & 4" :

Ces courbes se basent sur les débits approximatifs obtenus avec du propane ou de l'ammoniac anhydre à 26,7 °C (80 °F).

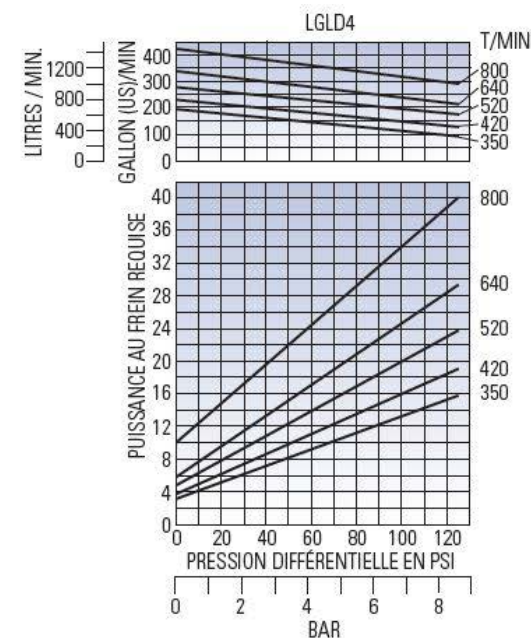
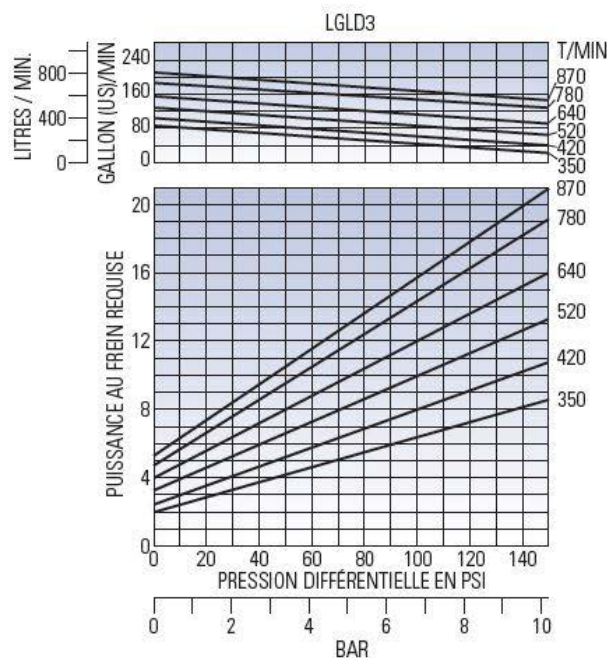
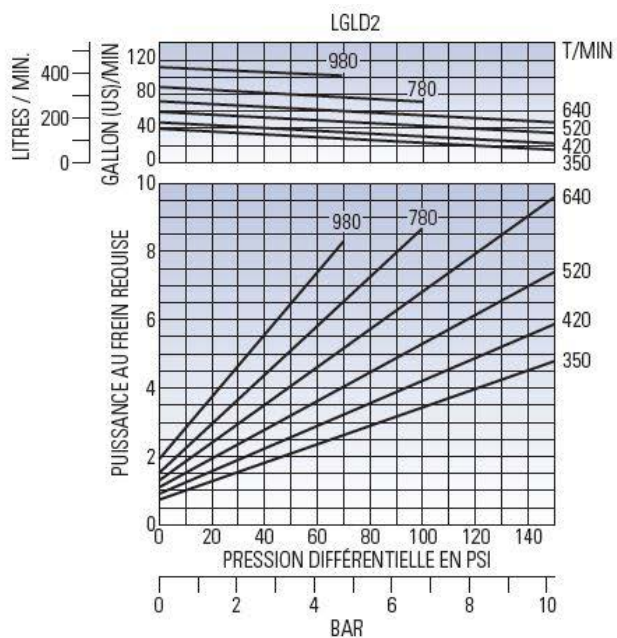
Des restrictions à l'écoulement dans les tuyauteries, telles que des limiteurs de débit, des coudes, etc. vont nuire au pompage.

Avec du propane à 0 °C (32 °F), le débit réel subira une réduction supplémentaire à environ 80 % du débit nominal.

Avec du butane à 26,7 °C (80 °F), les débits tomberont entre 60 % et 70 % des valeurs indiquées, et même entre 35 % et 45 % à 0 °C (32 °F).

Cette diminution de débit n'est pas une caractéristique de la pompe.

Elle est due aux phénomènes thermodynamiques naturels associés aux gaz liquéfiés.

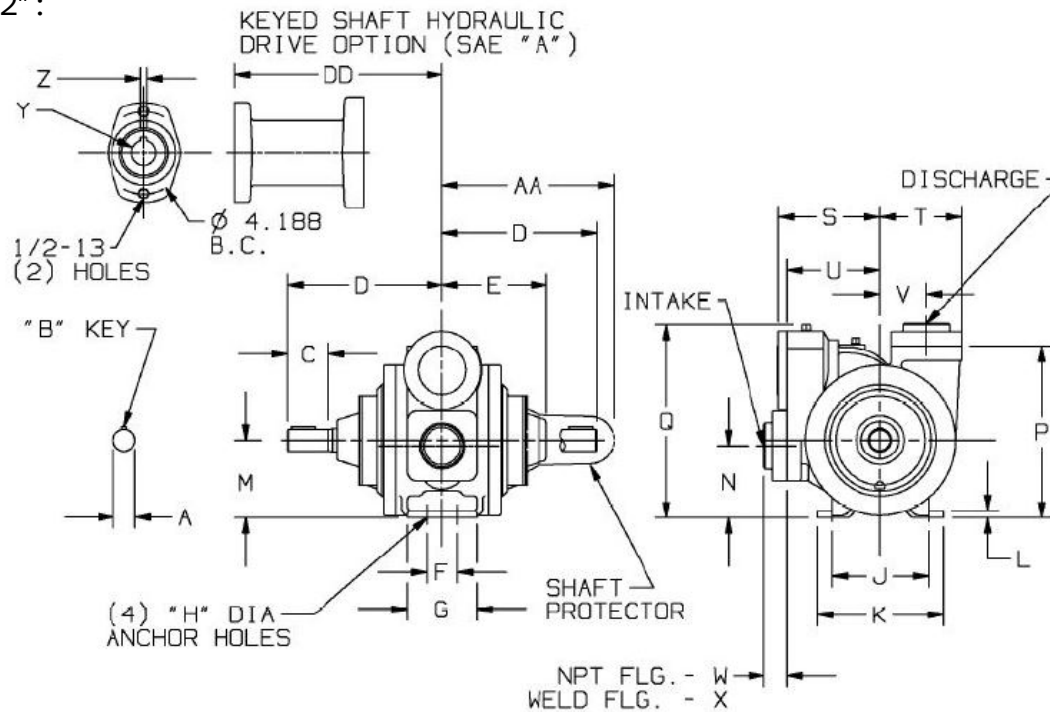


POMPES BLACKMER



Pompes volumétriques BLACKMER LGL 2", 3" & 4" :

Poids et dimensions des pompes série LGL 2" :



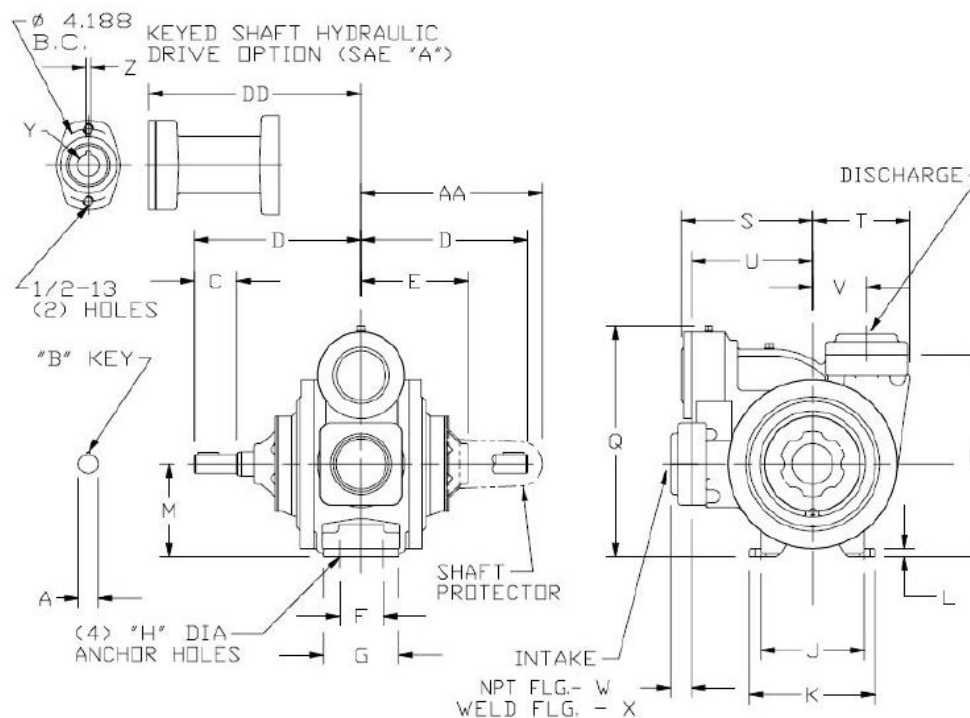
UNITES	DIMENSIONS															
	A	B	C	D	E	F	G	H	J	K	L	M	N	P	Q	S
IN	1"1/8	1/4"	2"1/4	8"	5"7/16	1"5/8	3"5/8	7/16"	5"	6"1/2	3/8"	4"	3"3/4	8"7/8	10"	5"1/2
MM	28,6	6,4	57,2	203,2	138,1	41,3	92,1	11,1	127	165,1	9,5	101,6	95,3	225,4	254	139,7
	T	U	V	W	X	Y	Z	AA	DD	POIDS						
IN	4"3/16	4"13/16	2"3/8	1"1/8	1"3/16	1"1/4	5/16"	8"15/16	10"3/4	85 LBS						
MM	106,4	122,2	60,3	28,6	30,2	31,8	7,9	227	273	38,6 Kg						

POMPES BLACKMER



Pompes volumétriques BLACKMER LGL 2", 3" & 4" :

Poids et dimensions des pompes série LGL 3" :



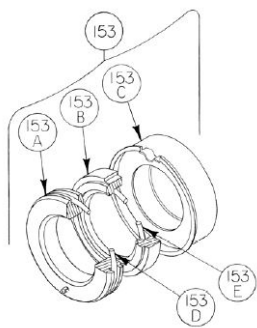
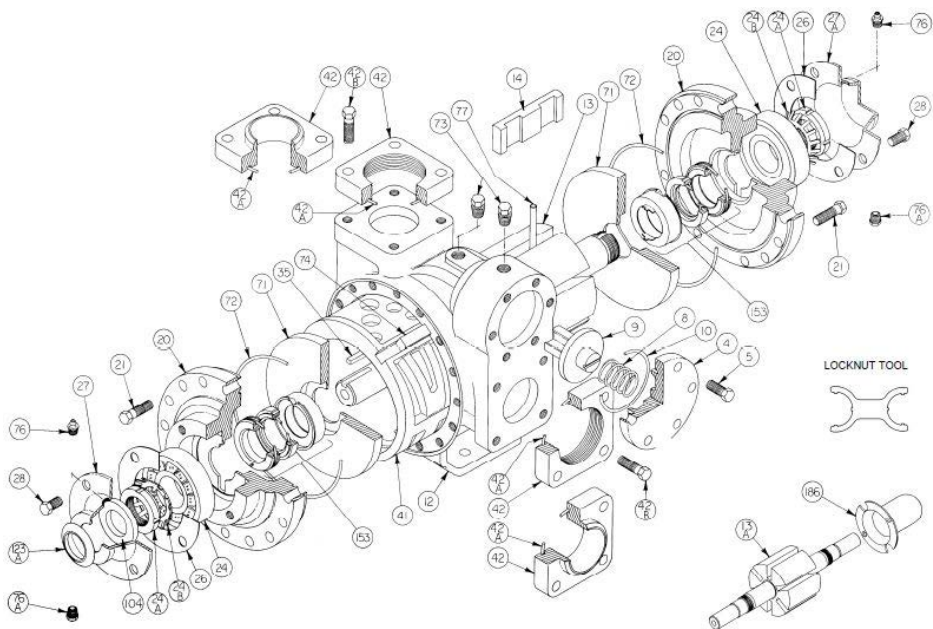
UNITES	DIMENSIONS															
	A	B	C	D	E	F	G	H	J	K	L	M	P	Q	S	T
IN	1"1/8	1/4"	2"7/16	9"5/8	6"57/16	2"1/2	4"3/8	5/8"	6"	7"1/4	1/2"	5"3/8	11"11/16	13"3/8	7"5/8	5"5/8
MM	28,6	6,4	61,9	244,5	160,3	63,5	111,1	15,9	152,4	184,2	12,7	136,5	269,9	339,7	193,7	142,9
	U	V	W	X	Y	Z	AA	DD	POIDS							
IN	7"	3"1/8	1"1/2	1"3/16	1"1/4	5/16"	10"3/4	12"1/4	160 LBS							
MM	177,8	79,4	38,1	30,2	31,8	7,9	282,6	311,2	72,6 Kg							

POMPES BLACKMER

Pompes volumétriques BLACKMER LGL 2" & 3" :



Pièces détachées des pompes série LGL 2" & 3" :



ITEM	DESCRIPTION	PAR POMPE	LGL2"	LGL3"
4	Cover - Relief Valve (R/V)	1	414401	415113
5	Capscrews - R/V Cover	6	920331	
8	Spring - R/V	1	471423	475135
9	Valve - R/V	1	454405	455129
10	O-Ring - R/V Cover	1	701919	701925
12	Casing	1	014405	015127
13	Rotor & Shaft Asy. - LGL (Includes Ref. Nos. 24A & 24B)	1	264443	265149

13A	Rotor & Shaft Asy. - LGLD (Includes Ref. Nos. 24A & 24B)	1	264445 ²	265148 ²
14	Vane - Duravane (Std.)	6	091419 ¹	095131 ¹
20	Head	2	034416	035128
21	Capscrews - Head (Size 2)	32	920351	N/A
21	Capscrews - Head (Size 3)	40	N/A	920369
24	Ball Bearing	2	903156 ¹	903166 ¹
24A	Locknut - Bearing	2	903521 ²	903523 ²
24B	Lockwasher - Bearing	2	903522 ¹	903524 ¹
26	Gasket - Bearing Cover	2	383940 ¹	385125 ¹
27	Bearing Cover (Inboard)	1	041431	041815
27A	Bearing Cover (Outboard)	1	041433	041817
28	Capscrews - Bearing Cover	8 - 12	920285	
35	Key - Shaft, 1/4" Square	1	909209 ^{1 7}	
41	Liner	1	184405 ²	185111 ²
42	Flange - NPT	2	654401	655112
42	Flange - Weld	2	654405	655102
42A	O-Ring - Flange	2	702004 ¹	702002 ¹
42B	Capscrew - NPT Flange	8	920384	920547
42B	Capscrew - Weld Flange	8	920351	920510
71	Disc	2	064412 ¹	065112 ¹
72	O-Ring - Head	2	702022 ¹	702041 ¹
73	Gage Plug	2	908198	
74	Key - Liner	1	183991 ^{2 8}	185191 ²
76	Grease Fitting	2	317815	317815
76A	Grease Relief Fitting	2	701992	
77	Push Rod	3	123905 ^{1 6}	125110 ^{1 6}

104	Grease Seal	1	331918 ^{1 3}	331908 ^{1 3}
123A	Dirt Shield	1	701480 ^{1 3}	N/A
153	Mechanical Seal Assembly	2	334439 ¹	335225 ¹
153A	Stationary Seat (Steel)	2	**	**
153B	Seal Face (Carbon)	2	**	**
153C	Jacket Assembly	2	**	**
153D	O-Ring - Stationary (Buna-N)	2	711924	702025
153E	O-Ring - Rotating (Buna-N)	2	711918	711912
186	Shaft Protector (LGLD Models Only)	1	341601	341801
Tool - Locknut			903091	
Kit - Maintenance			898979	898981
Kit - Rebuild			899079	899081

¹ Included in Maintenance Kits and Rebuild Kits.

² Included in Rebuild Kits.

The following applies to double end shaft pumps (LGLD): ³ Use Two Use None

⁴ Double-Ended Rotor & Shaft.

⁵ 2" pushrod is metal, 3" is composite.

⁶ Pumps before April 2008 used Woodruff key 909130, included in Maintenance kits.

⁷ Pump before 1995 require liner key 184407.

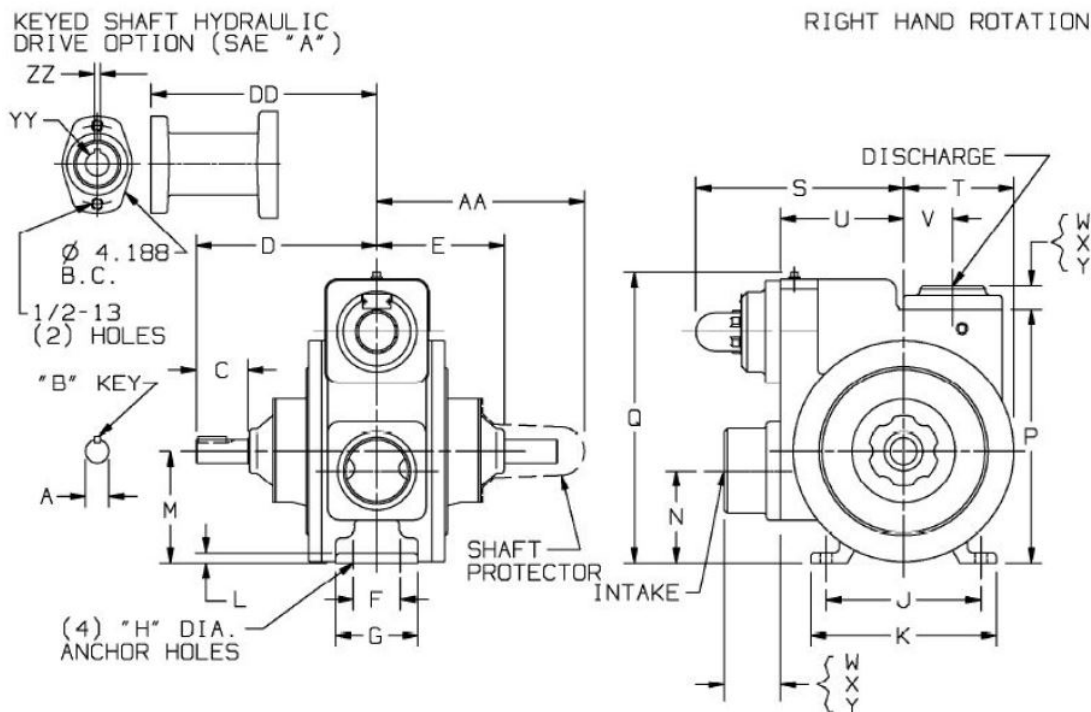
⁸ ** NOTE: Mechanical Seal Ref. No. 153 is only sold as a complete assembly. Ref. Nos. 153A, 153B & 153C are not available as separate replacement parts.

POMPES BLACKMER



Pompes volumétriques BLACKMER LGL 2", 3" & 4" :

Poids et dimensions des pompes série LGL 4" :



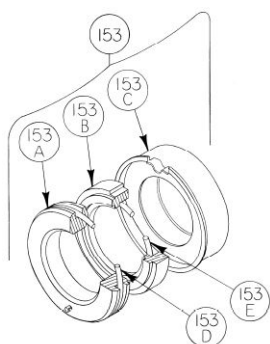
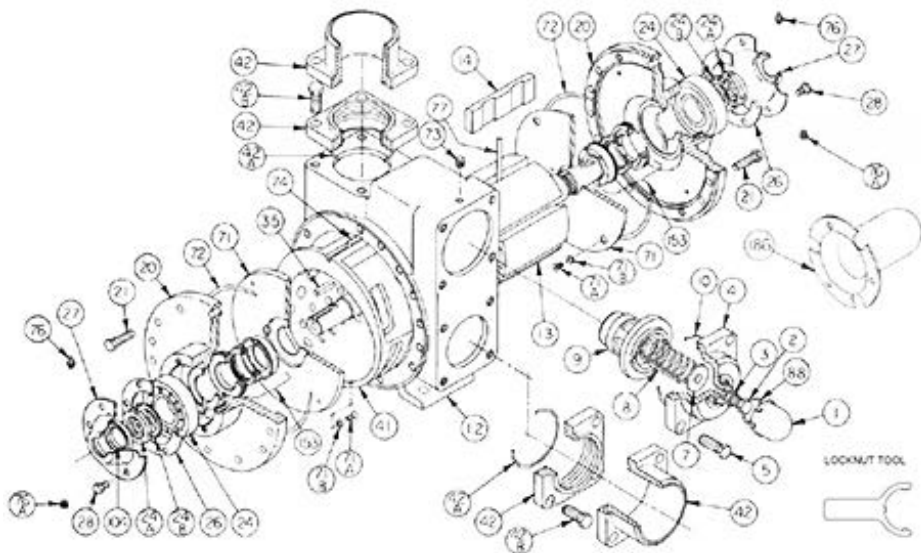
UNITES	DIMENSIONS															
	A	B	C	D	E	F	G	H	J	K	L	M	N	P	Q	S
IN	1"1/4	5/16"	2"3/4	9"5/8	6"3/4	2"1/2	4"3/8	5/8"	8"1/4	9"15/16	9/16"	5"15/16	4"7/8	13"7/16	15"7/16	11"1/16
MM	31,8	7,9	69,9	244,5	171,5	63,5	111,1	15,9	209,6	252,5	14,3	150,9	123,8	341,4	392,2	281
	T	U	V	W	X	Y	AA	DD	YY	ZZ	POIDS					
IN	5"7/8	6"9/16	2"5/8	3"	1"1/4	1"1/2	11"1/16	12"1/16	1"1/4	5/16"	205 LBS					
MM	149,2	166,6	66,7	76,2	31,8	38,1	281	306,3	31,8	7,9	93 Kg					

POMPES BLACKMER

Pompes volumétriques BLACKMER LGL 2", 3" & 4" :



Pièces détachées des pompes série LGL 4" :



ITEM	DESCRIPTION	PAR POMPE	LGB1
1	Cap - Relief Valve (R/V)	1	413957
2	Adjusting Screw - R/V	1	436310
3	Locknut - Adjusting Screw	1	432039
4	Cover - R/V	1	412001
5	Capscrew - R/V Cover	4	920663
6	Spring Guide - R/V	1	426355
8	Spring - R/V	1	472039 ¹
9	Valve - R/V	1	452001
10	O-Ring - R/V Cover	1	701946 ¹
12	Casing	1	012019

13	Rotor & Shaft Asy, Dbl. End (Includes Ref. No. 24A & 24B)	1	262041 ²	77	Push Rod - composite - LGLD4B	3	122009 ¹
14	Vane - Duravane	6	092019 ¹	88	O-Ring - R/V Cap	1	701926 ¹
20	Head	2	032041	104	Grease Seal - LGLD4B	2	331908 ¹
21	Capscrews - Head	28	920532	153	Mechanical Seal Assembly	2	332050 ¹
24	Ball Bearing	2	903166 ¹	153A	Stationary Seat (Hardened Steel)	2	**
24A	Locknut - Bearing	2	903541 ²	153B	Seal Face (Carbon)	2	**
24B	Lockwasher - Bearing	2	903542 ¹	153C	Jacket Assembly	2	**
26	Gasket - Bearing Cover	2	385125 ¹	153D	O-Ring - Stationary (Buna-N)	2	701934
27	Bearing Cover - LGLD4B	2	041815	153E	O-ring - Rotating (Buna-N)	2	711912
28	Capscrews - Bearing Cover	12	920285	186	Shaft Protector	1	341801
35	Key - Shaft	1	909183 ¹		Tool - Locknut		903092
41	Liner	1	182000 ²		Kit - Maintenance		898922
42	Flange - 3" NPT	1 - 2	652012		Kit - Rebuild -LGLD4B		899022
42	Flange - 3" Weld	1 - 2	652007				
42	Flange - 4" Weld	1 - 2	652005				
42A	O-Ring - NPT, Weld Flange	2	701937 ¹				
42B	Capscrew - NPT Flange	8	920663				
42B	Capscrew - Weld Flange	8	920640				
71	Disc	2	062039 ¹				
71A	Machine Screw - Disc	8	920015 ²				
71B	Lockwasher - Machine Screw	8	909634 ²				
72	O-Ring - Head	2	702039 ¹				
73	Gage Plug	2	908198				
74	Key - Liner	1	182040 ²				
76	Grease Fitting	2	317815				
76A	Grease Relief Fitting	2	701992				

¹ Included in Maintenance Kits and Rebuild Kits.

² Included in Rebuild Kits only.

** NOTE : Mechanical Seal Ref. No. 153 is only sold as a complete assembly. Ref. Nos. 153A, 153B & 153C are not available as separate replacement parts.

Pompes volumétriques BLACKMER à brides TLGLF 3" & 4" :

Série TLGLF 3" & 4" :

Les pompes Blackmer TLGLF3 et TLGLF4 sont conçues pour se monter directement par bride à une vanne de commande commerciale interne lorsqu'on utilise la citerne d'un tracteur routier ou autre véhicule de transport.

Le montage direct élimine la tuyauterie d'aspiration, la vanne de sectionnement et le filtre externe qui peuvent créer des restrictions à l'écoulement et créer des problèmes de vaporisation.

Le résultat : moins de problèmes d'exploitation et une pompe qui dure plus longtemps.

Ces deux modèles sont équipés d'un arbre d'entraînement sortant des deux côtés, ce qui permet d'obtenir une rotation dans le sens horaire ou antihoraire en réorientant simplement la pompe.

Chaque modèle dispose également d'un orifice d'aspiration auxiliaire pouvant être utilisé pour le déchargement d'urgence d'un autre réservoir ou véhicule de transport.

De plus, ces pompes sont équipées d'une soupape de surpression interne et de chemises de suppression de la cavitation pour réduire le bruit, les vibrations et l'usure.

Les matériaux de construction standard pour ces deux modèles incluent les garnitures mécaniques en Buna-N et les palettes Duravanes, compatibles avec le GPL et l'ammoniac anhydre.

La chemise du corps et les flasques sont remplaçables pour faciliter la remise en état de la chambre de la pompe, si elle devait être nécessaire.



Pompes volumétriques BLACKMER à brides TLGLF 3" & 4" :

La pompe TLGLF3 est couramment utilisée sur les tracteurs routiers en raison de son faible encombrement de montage, avec une bride d'aspiration ANSI de 3 pouces et des orifices auxiliaire et de refoulement de 2 pouces. Les débits offerts vont de 227 à 488 L/min (60 à 129 gpm).

La pompe TLGLF4 offre des débits élevés et un cycle de rotation rapide pour les transports. Elle est équipée d'une bride d'aspiration ANSI de 4 pouces, d'un orifice d'aspiration auxiliaire de 3 pouces et d'orifices de refoulement jumelés de 2 pouces permettant d'utiliser deux boyaux au besoin pour réduire les pertes de charge en cas de déchargement dans des systèmes présentant des restrictions à l'écoulement. Les débits offerts vont de 757 à 1325 L/min (200 à 350 gpm).

La pression différentielle maximale est de 8,62 bar (125 psi) pour ces deux modèles.

Groupes d'entraînement hydraulique :

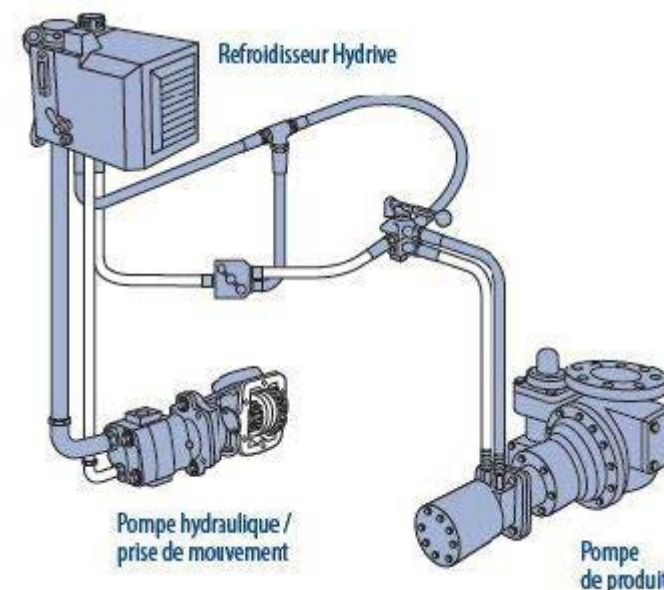
Les pompes Blackmer 2" à 4" sont offertes intégrées à des groupes hydrauliques complets étudiés en usine. Blackmer conseille fortement l'utilisation de systèmes d'entraînement hydrauliques pour tirer le maximum de la pompe et prolonger la durée de vie du matériel, spécialement en ce qui concerne les pompes montées sur tracteurs routiers et autres véhicules de transport.

Le refroidisseur Hydrive, est l'organe central du système d'entraînement hydraulique et il offre une puissance réelle de dissipation thermique atteignant 19,4 kW (26 chevaux).

Le refroidisseur Hydrive bénéficie d'un encombrement réduit et est construit en acier inoxydable. Il protège le système durant les démarrages à froid, commande à distance la marche et l'arrêt du système et assure à la fois le refroidissement du système et la surveillance de la filtration d'huile.

Un groupe d'entraînement hydraulique type se compose d'une prise de mouvement, d'une pompe hydraulique, du refroidisseur Hydrive, d'une vanne de commande de la pompe de produit, d'une vanne de régulation de vitesse, d'un moteur hydraulique et du matériel nécessaire au montage.

Des kits d'adaptation pour moteur hydraulique sont également disponibles pour convertir les pompes Blackmer LP existantes à l'entraînement hydraulique.



POMPES BLACKMER



Pompes volumétriques BLACKMER à brides TLGLF 3" & 4" :

Les débits de pompes et les puissances au frein requises sont indiqués dans la table ci-dessous en fonction de différentes pressions différentielles.

Les mêmes informations pour toutes les pressions sont fournies par les courbes de débit.

REFERENCE	ARBRE D'ENTRAINEMENT	REGLAGE USINE DU LIMITEUR DE PRESSION	PRESSION DIFFERENTIELLE MAXIMUM		PRESSION DE SERVICE MAXIMUM		CONTREBRIDES & COUDES A BRIDE DISPONIBLES		
			Bar	PSI	Bar	PSI	ASPIRATION	ASPIRATION AUXILIAIRE	REFOULEMENT
TLGLF3	Double	10,34 Bar (150 PSI)	8,62	125	24,13	350	Bride de montage 3" ASA300	Coude à bride 2" NPT	Coude à bride 2" NPT
								Coude à bride 2" à souder	Coude à bride 2" à souder
								2" NPT à bride	2" NPT à bride
								2" à bride à souder	2" à bride à souder
								Bride d'obturation	-
TLGLF4	Double	10,34 Bar (150 PSI)	8,62	125	24,13	350	Bride de montage 4" ASA300	3" NPT à bride	Brides jumelles 2" NPT
								3" à bride à souder	Coude à bride 2" à souder
								4" à bride à souder	-
								Bride d'obturation	-

La pression de service maximale est de 24.13 bar (350 PSI) pour le GPL et le NH3.

POMPES BLACKMER



Pompes volumétriques BLACKMER à brides TLGLF 3" & 4" :

Les courbes de débit Blackmer sont basées sur la puissance au frein (BHp).

Pour déterminer la puissance du moteur, tenir compte des pertes de puissance de la transmission en les ajoutant à la BHp.

Ces courbes se basent sur les débits approximatifs obtenus avec du propane ou de l'ammoniac anhydre à 26,7 °C (80 °F).

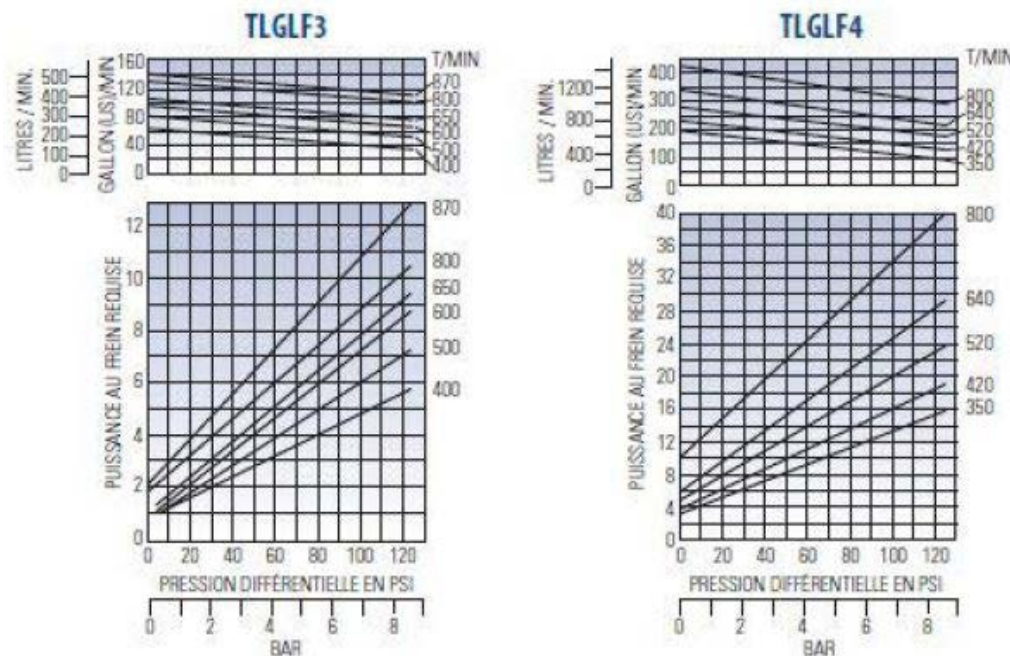
Des restrictions à l'écoulement dans les tuyauteries, telles que des limiteurs de débit, des coudes, etc. vont nuire au pompage.

Avec du propane à 0 °C (32 °F), le débit réel subira une réduction supplémentaire à environ 80 % du débit nominal.

Avec du butane à 80 °F (26,7 °C), les débits tomberont entre 60 % et 70 % des valeurs indiquées, et même entre 35 % et 45 % à 0 °C (32 °F).

Cette diminution de débit n'est pas une caractéristique de la pompe.

Elle est due aux phénomènes thermodynamiques naturels associés aux gaz liquéfiés.

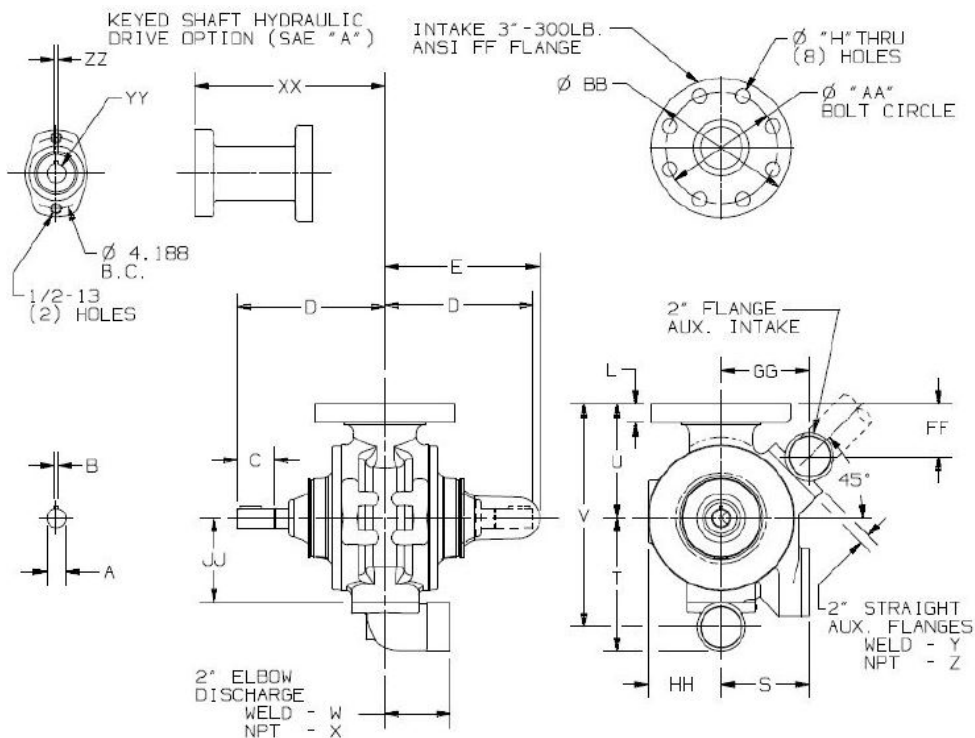


POMPES BLACKMER



Pompes volumétriques BLACKMER à brides TLGLF 3" & 4" :

Poids et dimensions des pompes série TLGLF 3" :



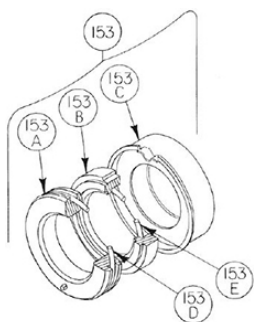
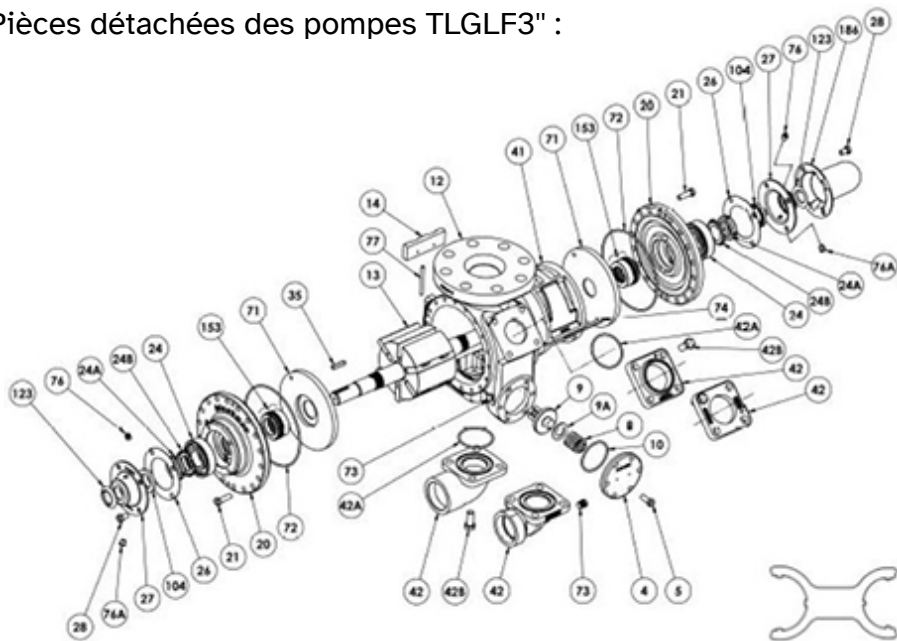
UNITES	DIMENSIONS															
	A	B	C	D	E	H	L	S	T	U	V	W	X	Y	Z	AA
IN	1"1/8	1/4"	2"3/16	8"3/4	9"1/8	7/8"	1"1/8	5"1/4	8"3/16	6"3/4	13"3/8	3"1/4	3"7/8	9"16"	15"16"	6"5/8
MM	28,6	6,4	55,6	222,3	231,8	22,2	28,6	133,4	208	171,5	339,7	82,6	98,4	14,3	23,8	168,3
	BB	DD	EE	FF	GG	HH	JJ	XX	YY	ZZ	POIDS					
IN	8"1/4	1"1/8	4"13/16	3"	5"3/8	4"5/16	5"	11"5/16	1"1/4	5"16"	126 LBS					
MM	209,6	28,6	122,2	76,2	136,5	109,5	127	287,3	31,8	7,8	57,2 Kg					

POMPES BLACKMER

Pompes volumétriques BLACKMER à brides TLGLF 3" & 4" :



Pièces détachées des pompes TLGLF3" :



ITEM	DESCRIPTION	PAR POMPE	LGB1
4	Cover - Relief Valve (R/V)	1	415108
5	Capscrew - R/V Cover	6	920331
8	Spring - R/V	1	471428 ¹
9	Valve - R/V	1	451460 ⁴
9A	Relief Valve Shim, .035"	0 - 1	332907
9A	Relief Valve Shim, .075"	0 - 1	332937
10	O-Ring - R/V Cover	1	701919 ¹
12	Casing	1	015128
13	Rotor & Shaft Assembly ⁵	1	265147 ²
14	Vane - Duravane	6	095132 ¹

20	Head	2	035132
21	Capscrews - Head	36	920351
24	Ball Bearing	2	903156 ¹
24A	Locknut - Bearing	2	903521 ²
24B	Lockwasher - Bearing	2	903522 ¹
26	Gasket - Bearing Cover	2	383940 ¹
27	Bearing Cover	2	041431
28	Capscrews - Bearing Cover	8	920285
35	Key - Shaft Current, .25 Sq.	1	909209 ¹
35	Key - Shaft OBS, Woodruff	1	909130 ¹
41	Liner	1	185101 ²
42	Flange - 2" NPT	1 - 2	652010
42	Flange - 2" Slip-on Weld	1 - 2	652024
42	Flanged Elbow - 2" NPT	1 - 2	655100
42	Flanged El - 2" Socket Weld	1 - 2	655109
42	Blank Flange for Auxiliary Inlet	1 - 2	652036
42	Flange - 2" NPT Stainless	1 - 2	655200
42	Flange - 2" Socket Weld El Stainless	1 - 2	655209
42	Flange - 2" Slip-on Weld Stainless	1 - 2	655224
42A	O-Ring - Flange 2 5/8" x 2 7/8" (current)	2	702004 ^{1 3}
42A	O-Ring - Flange 2 1/2" x 2 3/4" (older pumps)	2	701919 ¹
42B	Capscrew - Flanges	8	920491
71	Disc	2	065121 ¹
72	O-Ring - Head	2	711923 ¹
73	Gage Plug	2	908198
74	Key - Liner	1	185193 ²

76	Grease Fitting	2	317815
76A	Grease Relief Fitting	2	701992
77	Push Rod	3	121607 ¹
104	Grease Seal	2	331918 ¹
123	Dirt Shield	2	701480 ¹
153	Mechanical Seal Assembly	2	334439 ¹
153A	Stationary Seat (Steel)	2	**
153B	Seal Face (Carbon)	2	**
153C	Jacket Assembly	2	**
153D	O-Ring - Stationary (Buna-N)	2	711924
153E	O-ring - Rotating (Buna-N)	2	711928
186	Shaft Protector	1	341601
	Tool - Locknut		903091
	Kit - Maintenance		898980
	Kit - Maintenance with R/V		899225
	Kit - Rebuild		899080
	Kit - Rebuild with R/V		899125

¹ Included in Maintenance Kit and Rebuild Kit.

² Included in Rebuild Kits only.

³ Larger O-Ring introduced October 2002.

⁴ Additional parts Included in Kits with R/V.

⁵ Includes Ref. No. 24A & 24B.

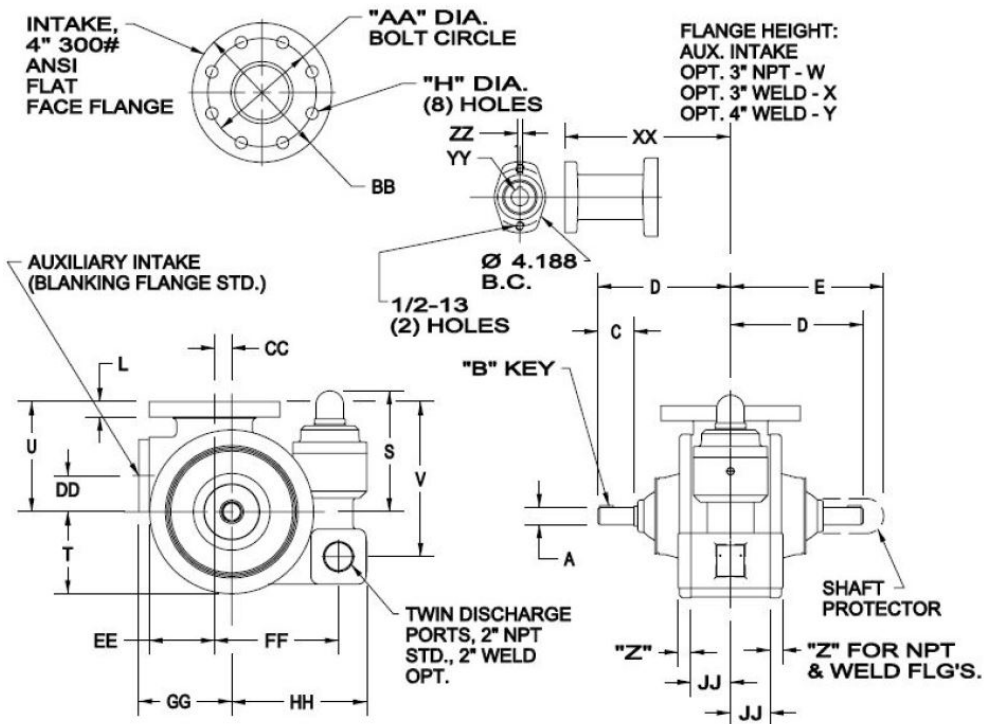
** NOTE : Mechanical Seal Ref. No. 153 is only sold as a complete assembly. Ref. Nos. 153A, 153B & 153C are not available as separate replacement parts.

POMPES BLACKMER



Pompes volumétriques BLACKMER à brides TLGLF 3" & 4" :

Poids et dimensions des pompes série TLGLF 4" :



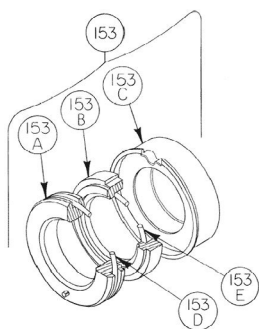
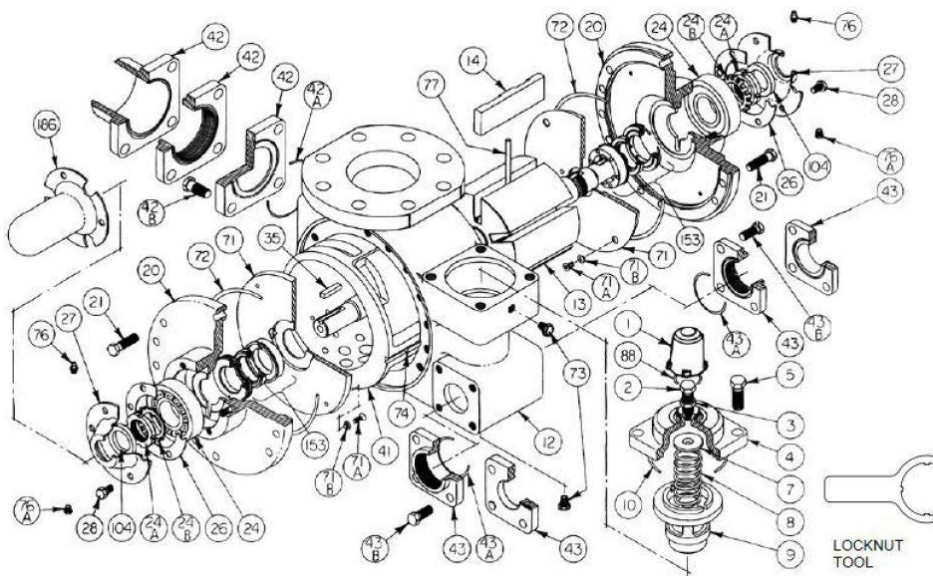
UNITES	DIMENSIONS															
	A	B	C	D	E	H	L	S	T	U	V	W	X	Y	Z	AA
IN	1"1/4	5/16"	2"5/8	9"5/8	11"1/8	7/8"	1"1/16	8"11/16	5"7/8	8"	11"1/4	1"1/2	1"1/4	3"	15"16"	7"7/8
MM	31,8	7,9	66,7	244,5	282,6	22,2	27	220,7	149,2	203,2	285,8	38,1	31,8	76,2	23,8	200
	BB	CC	DD	EE	FF	GG	HH	JJ	XX	YY	ZZ	POIDS				
IN	10"1/8	1"1/4	2"5/8	4"3/4	9"	7"3/16	10"1/8	2"7/8	12"1/16	1"1/4	5/16"	220 LBS				
MM	257,2	31,8	66,7	120,7	228,6	182,6	257,2	73	306,3	31,8	7,9	99,8 Kg				

POMPES BLACKMER

Pompes volumétriques BLACKMER à brides TLGLF 3" & 4" :



Pièces détachées des pompes TLGLF4" :



ITEM	DESCRIPTION	PAR POMPE	LGB1
1	Cap - Relief Valve (R/V)	1	413957
2	Adjusting Screw - R/V	1	436310
3	Locknut - Adjusting Screw	1	432039
4	Cover - R/V	1	412001
5	Capscrews - R/V Cover	4	920663
7	Spring Guide - R/V	1	426355
8	Spring - R/V	1	472039 ¹
9	Valve - R/V	1	452001
10	O-Ring - R/V Cover	1	701946 ¹
12	Casing	1	012041

13	Rotor & Shaft Assy. (includes Ref. No. 24A & 24B)	1	262041 ²	71	Disc	2	062039 ¹
14	Vane - Duravane	6	092019 ¹	71A	Machine Screw - Disc	8	920015 ²
20	Head	2	032041	71B	Lockwasher - Machine Screw	8	909634 ²
21	Capscrews - Head	28	920532	72	O-Ring - Head	2	702039 ¹
24	Ball Bearing	2	903166 ¹	73	Gage Plug	2	908198
24A	Locknut - Bearing	2	903541 ²	74	Key - Liner	1	182040 ²
24B	Lockwasher - Bearing	2	903542 ¹	76	Grease Fitting	2	317815
26	Gasket - Bearing Cover	2	385125 ¹	76A	Grease Relief Fitting	2	701992
27	Bearing Cover	2	041815	77	Push Rod - Composite	3	122009 ¹
28	Capscrews - Bearing Cover	12	920285	88	O-Ring - R/V Cap	1	701926 ¹
35	Key - Shaft	1	909183 ¹	104	Grease Seal	2	331908 ¹
41	Liner	1	182000 ²	153	Mechanical Seal Assembly	2	332050 ¹
AUXILIARY INLET OPTIONS							
42	Flange - 3" NPT	1	652012	153A	Stationary Seat (Hardened Steel)	2	**
42	Flange - 2" NPT	1	652030	153B	Seal Face (Carbon)	2	**
42	Flange - 4" Weld	1	652005	153C	Jacket Assembly	2	**
42	Flange - 3" Weld	1	652007	153D	O-Ring - Stationary (Buna-N)	2	701934
42	Flange - Blank	1	652000	153E	O-ring - Rotating (Buna-N)	2	711912
42A	O-Ring - Aux. Inlet Flanges	1	701937	186	Shaft, Protector	1	341801
42B	Capscrew - 2", 3" NPT Flange	4	920663		Tool - Locknut		903092
42B	Capscrew - 3", 4" Weld Flange; Blank Flange	4	920640		Kit - Maintenance		898922
TWIN DISCHARGE PORT OPTIONS							
43	Flange - 2" NPT	2	652010		Kit - Rebuild		899022
43	Flange - 2" Slip-on Weld	2	652024				
43A	O-Ring - 2" Discharge Flanges	2	702004 ¹				
43B	Capscrew - Discharge Flange	8	920491				

¹ Included in Maintenance Kit and Rebuild Kit.

² Included in Rebuild Kit.

** NOTE: Mechanical Seal Assy (Ref. 153) is only sold as a complete assembly. Ref. Nos. 153A, 153B & 153C are not available as separate replacement parts.

By-Pass BLACKMER :

By-Pass série BV :

Les soupapes de dérivation différentielle Blackmer sont conçues pour protéger les pompes et autres éléments du système, de dommages résultant d'une pression excessive, et aucune installation de pompage de GPL n'est complète sans une de ces soupapes.

Blackmer offre cinq modèles différents qui assurent la régulation de la pression à plein débit jusqu'à 946 L/min (250 gpm) à 8,27 bar (120 psid).

L'installation est facile avec les orifices au taraudage NPT allant de 3/4" à 2".

Tous les modèles sont compatibles avec le GPL et l'ammoniac anhydre.

Les modèles BV3/4 et BV1 sont couramment utilisés pour le remplissage de bouteilles.

Chaque soupape peut être utilisée avec les modèles de pompe Blackmer 1"1/4 ou 1"1/2.

Les modèles BV11/4 et BV11/5 sont généralement utilisés sur les tracteurs routiers et dans les petits dépôts de stockage.

Chacune de ces soupapes convient aux modèles de pompes Blackmer 2" ou 3".



REFERENCE	DEBIT NOMINAL MAXIMAL* - L/MIN (GPM)			
	1,38 Bar (20 PSI)	3,45 Bar (50 PSI)	5,52 Bar (80 PSI)	8,27 Bar (120 PSI)
BV3/4	95 (25)	151 (40)	189 (50)	227 (60)
BV1	95 (25)	151 (40)	189 (50)	227 (60)
BV11/4	227 (60)	303 (80)	379 (100)	473 (125)
BV11/2	227 (60)	303 (80)	379 (100)	473 (125)
BV2	568 (150)	681 (180)	833 (220)	946 (250)

* Débit de dérivation normal maximal sans dépassement notable de la pression limite prééglée.

By-Pass BLACKMER :

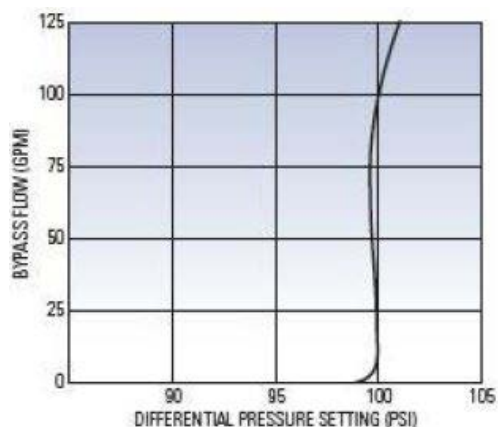
Le modèle BV2 est couramment utilisé sur les véhicules de transport et dans les dépôts de stockage plus gros.

Il est recommandé avec les pompes Blackmer de 3 et 4 pouces.

Le modèle BV2 est préréglé en usine à 125 psi.

En exploitation, les soupapes Blackmer assurent une régulation de pression extrêmement serrée, même en présence de fluctuations sévères de l'écoulement de dérivation.

Courbe de dérivation volume/pression - BV11/2 :



La courbe de débit illustre bien comment une soupape Blackmer maintient une pression pratiquement constante à 6,89 bar (100 psi), même lorsque le débit en dérivation passe de 38 à 378 L/min (10 gpm à 100 gpm).

Bien que la courbe en question se rapporte à une soupape BV11/2, la précision dont elle fait preuve est caractéristique de n'importe quelle soupape Blackmer.

Les soupapes de dérivation Blackmer n'utilisent pas de canaux de détection étroits et aisément colmatés ; et comme elles ne comportent que deux pièces mobiles, leur fonctionnement est simple et fiable.

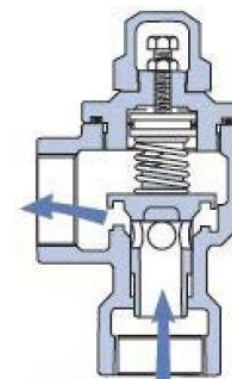
Elles s'ouvrent précisément à la pression préréglée du ressort et se referment silencieusement et en douceur, grâce à chambre d'amortissement de conception.

Comme l'illustre la figure de droite, une petite chambre dans la tige de la soupape se remplit de liquide lorsque la soupape s'ouvre.

Ce liquide joue le rôle d'un amortisseur hydraulique, évitant une fermeture brutale lorsque la pression retombe soudainement.

Cela réduit également les claquements et l'usure du siège de la soupape lorsque la pression se maintient au voisinage de la limite critique.

Fonctionnement de la soupape de dérivation :



La chambre d'amortissement atténue l'effet de la fermeture de la vanne

Pompes volumétriques SMITH à engrenages (Généralités) :

Les pompes SMITH sont des pompes volumétriques à engrenages utilisées pour une grande variété d'applications, notamment le remplissage de bouteilles, le ravitaillement automobile, le transfert en vrac, les vaporisateurs, les brûleurs haute pression et les applications sur camions.

Configuration de charge équilibrée :

Minimise le contact des dents d'engrenage et élimine le contact constant avec le boîtier, qui génère de la chaleur. Permet un débit régulier et sans pulsation et des pressions différentielles plus élevées.

Arbre avec garniture d'étanchéité Superseal :

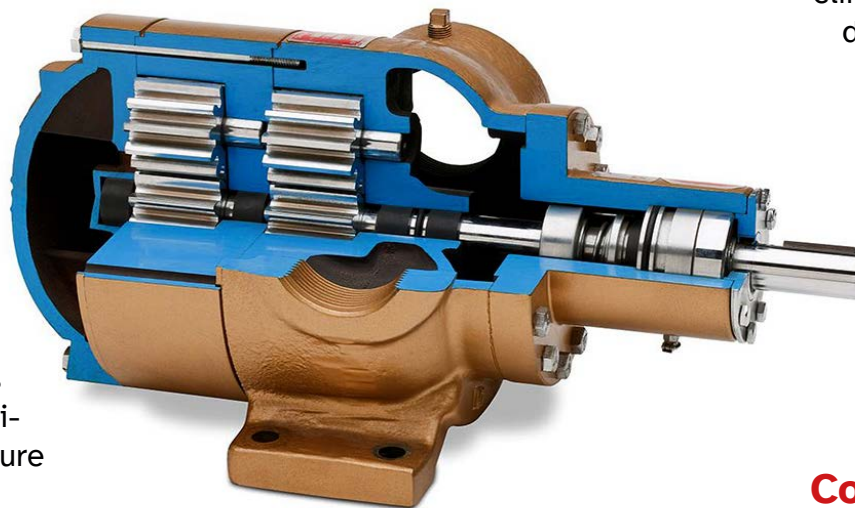
L'ensemble Superseal est monté en kit sur l'arbre d'entraînement de la pompe. Cela permet un test de pression dynamique avant l'assemblage dans la pompe ou lorsqu'il est fourni en tant que composant séparé. Le joint en 3 pièces permet une rotation lente de la bague d'étanchéité intermédiaire, réduisant considérablement l'usure associée au frottement.

Roulements à billes sans entretien :

Notre conception élimine la nécessité d'un graissage périodique.

Roulements à billes en graphite :

Ces roulements supportent toute la longueur de l'arbre d'entraînement. Le chargement équilibré élimine le besoin d'un roulement à billes en double à l'extrémité de l'arbre d'entraînement et d'un deuxième joint mécanique.



Les engrenages sont facilement accessibles :

Sans perturber la garniture mécanique, le train d'engrenages peut être facilement remplacé.

Conversion en pompe de plus grande capacité :

Des débits plus élevés peuvent facilement être obtenus avec l'ajout d'un, deux ou trois carters d'engrenages secondaires, chacun avec une capacité de débit de 50 GPM.

Pompes volumétriques SMITH à engrenages (Principe de fonctionnement) :

Le liquide entre d'abord dans l'entrée de la pompe, indiquée en bleu dans le coin supérieur gauche du boîtier principal de la pompe. Il est également dirigé à l'intérieur de la pompe vers le port inférieur droit, également représenté en bleu à travers l'orifice dans le carter d'extrémité d'engrenage. Lorsque le pignon moteur au centre tourne dans le sens inverse des aiguilles d'une montre, le liquide bleu à basse pression est dirigé dans les espaces entre les dents de l'engrenage et transféré vers les orifices rouges, comme illustré. La vitesse du liquide entrant dans les espaces des dents d'engrenage est soigneusement adaptée à la vitesse de l'ensemble d'engrenages pour minimiser les changements de vitesse et les changements de direction du liquide, minimisant ainsi la chute de pression dans la pompe.

Les logements des pignons sont conçus pour garantir la présence d'un gradient de pression autour du diamètre extérieur des pignons intermédiaires afin de supprimer la cavitation et de maximiser le taux de transfert de la pompe.

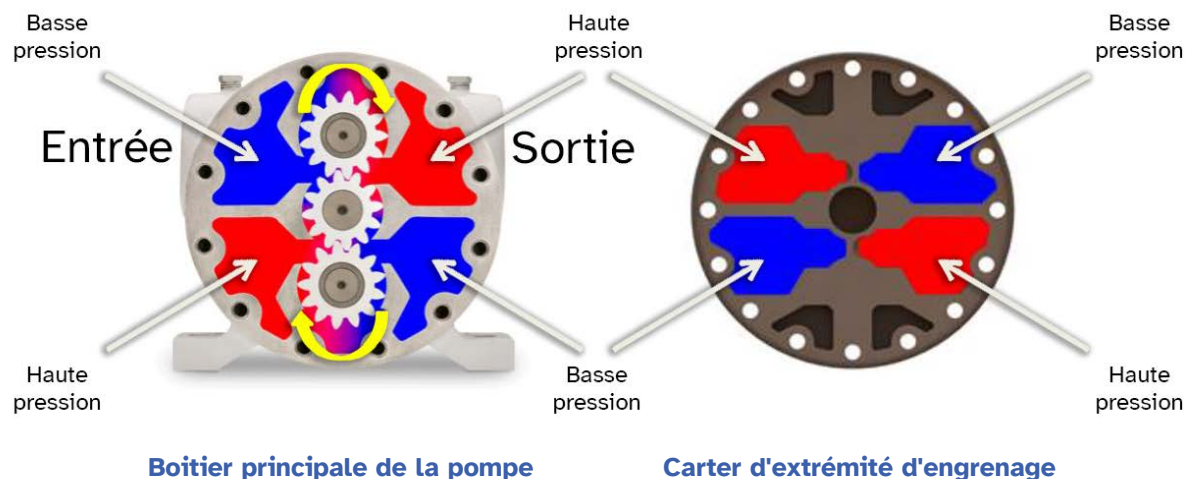
C'est la conception et l'efficacité du côté sans contact des dents des pignons (dans les zones rouges) qui déterminent en grande partie la capacité de la pompe à développer une pression.

L'usure admissible du côté avant des dents des pignons ne compromet pas cette caractéristique de performance de la pompe Smith à 3 pignons.

Les orifices rouges sont également intégrés à la pompe (haute pression). Il est important, du point de vue de la charge, que le pignon d'entraînement soit exposé à une charge neutre, éliminant ainsi la nécessité d'un autre roulement à billes pour supporter l'autre extrémité de l'arbre d'entraînement (ce qui serait également ajouter une autre garniture mécanique).

Étant donné que le schéma utilise la couleur pour indiquer la pression, les couleurs symétriques entourant le pignon d'entraînement illustrent que ce pignon est équilibré. Au fur et à mesure que la haute pression se développe dans les orifices rouges, le liquide maintient sa vitesse et s'écoule hors de la pompe par l'orifice de sortie indiqué en rouge dans le coin supérieur droit.

Des boîtiers d'engrenages secondaires peuvent être ajoutés au boîtier principal illustré et sont munis d'orifices internes pour correspondre à ceux du boîtier principal. L'ajout d'un carter de pignon secondaire ne permet pas d'augmenter la pression de service de la pompe, mais plutôt d'augmenter son débit volumétrique.





Série MC1 :

Débits de 10 à 13 GPM (38 à 49 LPM)

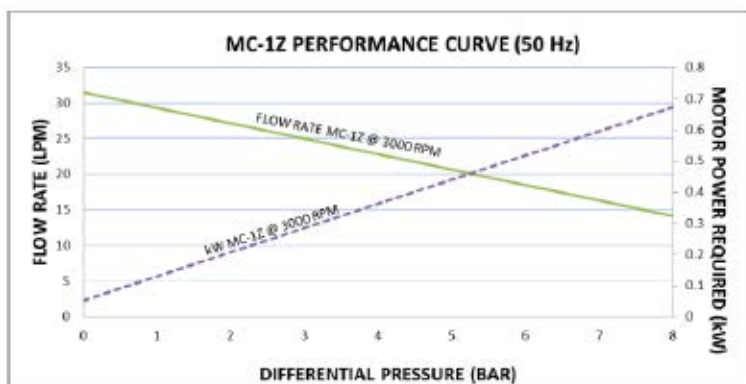
Pompe la plus diversifiée utilisée pour des pressions différentielles plus élevées (Autogas) ou pour le remplissage de bouteilles en service intermittent/continu.

Peut être monté à l'envers ou verticalement pour accueillir la tuyauterie.

Aucun graissage ou lubrification requis.

Montage direct sur moteur ou sur châssis.

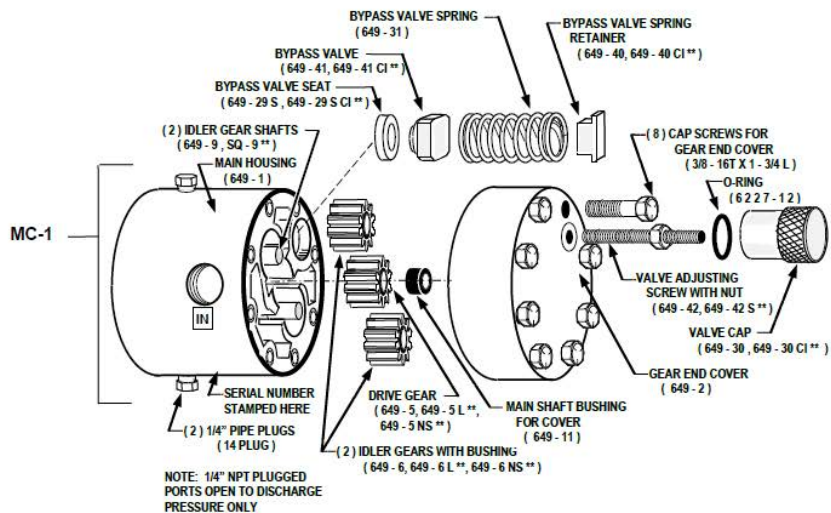
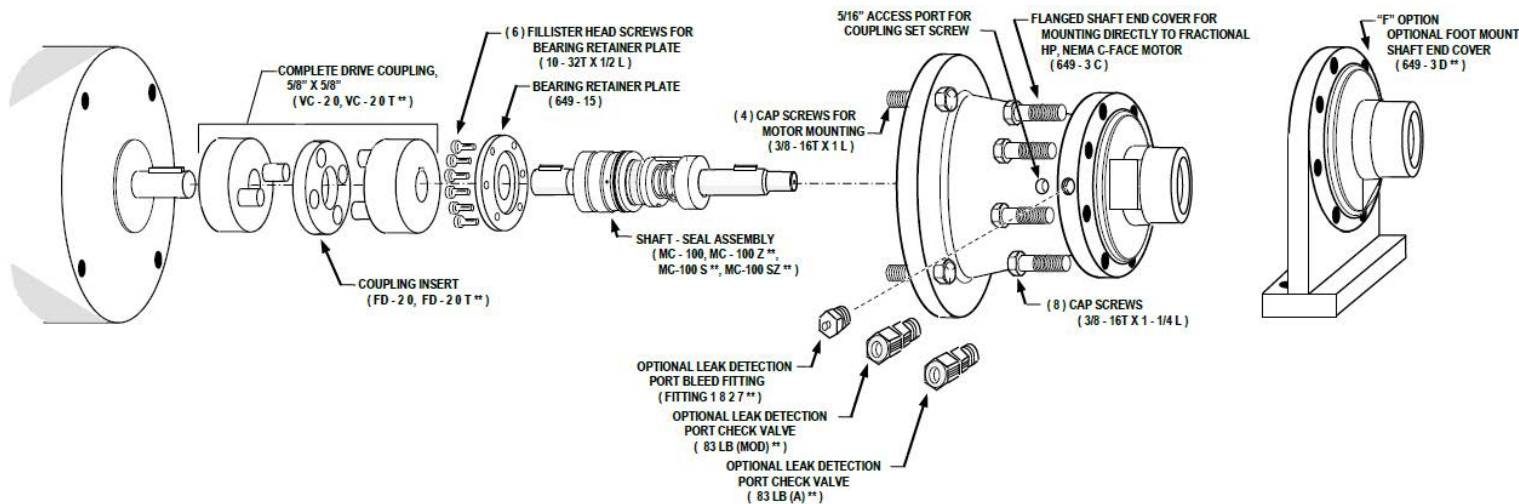
Ce modèle peut être adapté, sur demande, pour utilisation sur CO².



MODELE	VITESSE DU MOTEUR (RPM)	TAUX DE LIVRAISON MOYEN		PRESSION DIFFERENTIELLE MAXIMALE	ENTREE / SORTIE	DUREE DE REMPLISSAGE DES BOUTEILLES DE GPL		POIDS
		40 PSID (3 Bar)	75 PSID (5 Bar)			20LB. (9Kg.)	100LB. (45Kg.)	
MC1	3000 (50 Hz)	25 LPM	21 LPM	125 PSI (8 BAR)	Femelle 3/4" NPT	< 1 minutes	3 - 4 minutes	20 LBS (9 Kg)

Pompes volumétriques SMITH à engrenages petite capacité :

Pièces détachées des pompes MC1 :



Dans le sens inverse des aiguilles d'une montre.

REFERENCES	DESCRIPTION	QTE / POMPE
MC100	** Shaft-seal assembly	1
649-5	Drive gear	1
649-6	Idler gear with bushing	2
649-9	Idler gear shaft	2
649-11	Main shaft bushing for cover	1
6227-12	** O-ring for valve cap	1
VC-20	Complete drive coupling	1
FD-20	Insert only for coupling	1
83LB	** Check valve (For CO ² service only)	1

** Préciser le produit utilisé.



Série MC1044 :

Débits de 17 à 35 GPM (65 à 133 LPM)

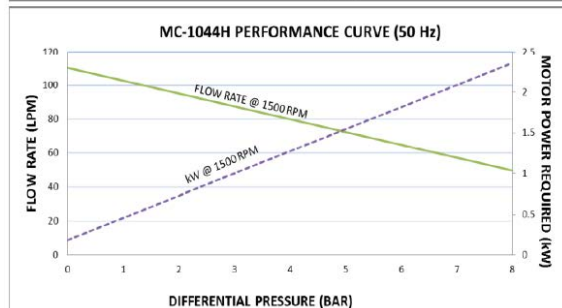
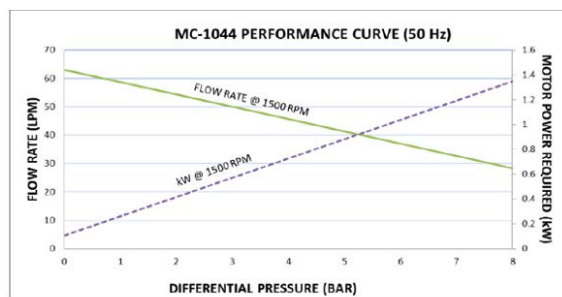
Idéal pour les petites applications de transfert en vrac, le chargement/déchargement de camions ou le remplissage de plusieurs cylindres en même temps.

Une entrée supplémentaire dans le couvercle élimine les coudes.
Réversible.

Deux ports 1/4" NPT dans le boîtier principal pour manomètre ou soupape de décharge hydrostatique.

Aucune lubrification requise.

L'entraînement direct réduit la maintenance.

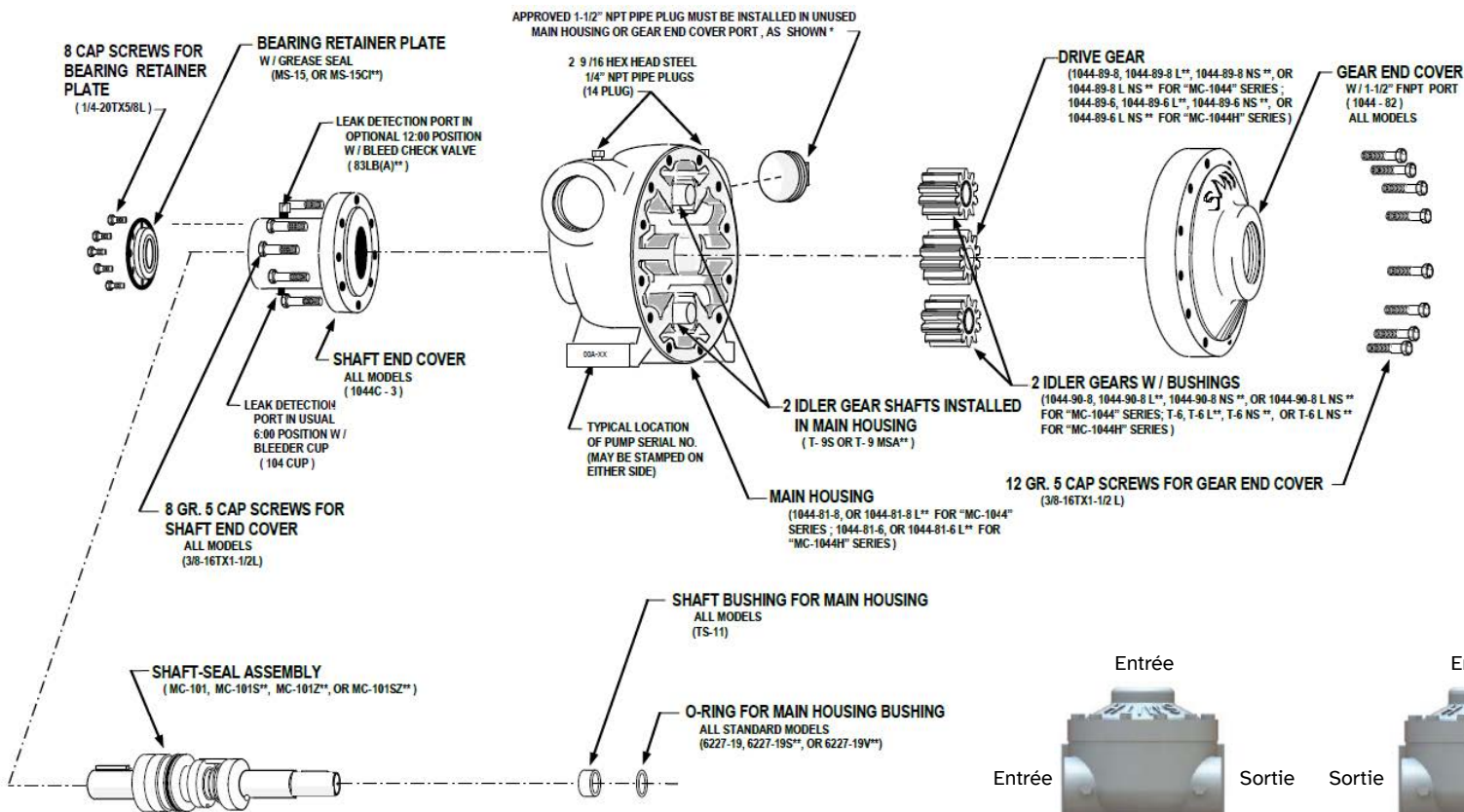


MODELE	VITESSE DU MOTEUR (RPM)	TAUX DE LIVRAISON MOYEN		PRESSION DIFFERENTIELLE MAXIMALE	ENTREE / SORTIE *	DUREE DE REMPLISSAGE DE 4 BOUTEILLES DE GPL 100LB. (45Kg.)	POIDS
		40 PSID (3 Bar)	75 PSID (5 Bar)				
MC1044		27 LPM	21 LPM			4 - 5 minutes	
MC1044H		87 LPM	72 LPM			3 - 4 minutes	
MC1044-CO2	1500 (50 Hz)	27 LPM	21 LPM	125 PSI (8 BAR)	Femelle 1"1/2 NPT	4 - 5 minutes	45 LBS (21 Kg)
MC1044H-CO2		87 LPM	72 LPM			3 - 4 minutes	
MC1044-CO2-NSSA		27 LPM	21 LPM			4 - 5 minutes	
MC1044H-CO2-NSSA		87 LPM	72 LPM			3 - 4 minutes	

* Taille de sortie de liquide recommandée sur les réservoirs d'alimentation/taille de la conduite d'entrée : 1"1/2 - 2".

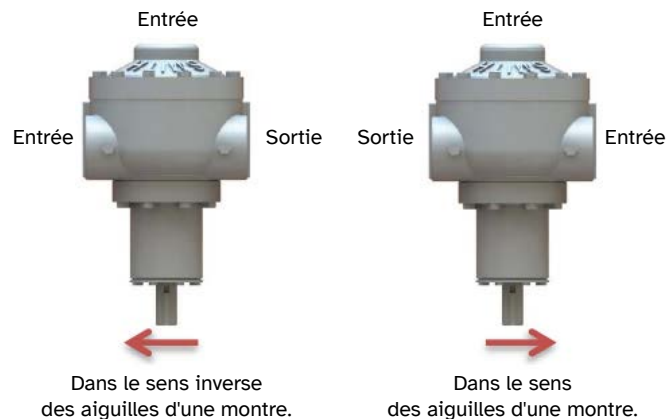
Pompes volumétriques SMITH à engrenages moyenne capacité :

Pièces détachées des pompes MC1044 :



REFERENCES	DESCRIPTION	QTE / POMPE
MC101	Shaft-seal assembly	1
1044-89-8	Drive gear MC1044	1
1044-89-6	Drive gear MC1044H	1
1044-90-8	Idler gear with bushing MC1044	2
T-6	Idler gear with bushing MC1044	2
T-9S	Idler gear shaft	2
TS-11	Shaft bushing for housing	1
410120	Grease seal	1
6227-19	** O-ring for TS-11	1

** Préciser le produit utilisé.





Série MC2 :

Débits de 42 à 50 GPM (160 à 190 LPM)

Le « cheval de bataille » des petites installations d'usines de vrac.

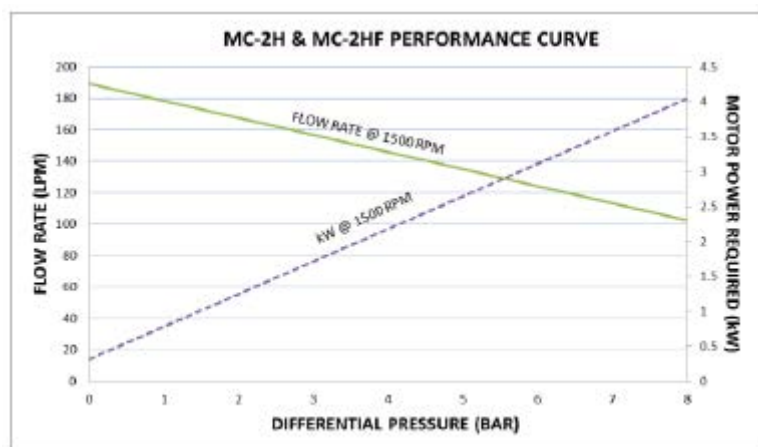
Idéal pour les installations où l'électricité triphasée n'est pas disponible.

Ces pompes ont été développées pour les pays 50 Hz, la MC2H a un débit identique à la MC2 lorsqu'ils fonctionnent à 1 500 tr/min.

Pour augmenter la longévité de la pompe, faites fonctionner une pompe « non H » à 1 500 tr/min ou moins.

Réversible pour le chargement/déchargement.

Ces modèles peuvent être adaptés, sur demande, pour utilisation sur CO².

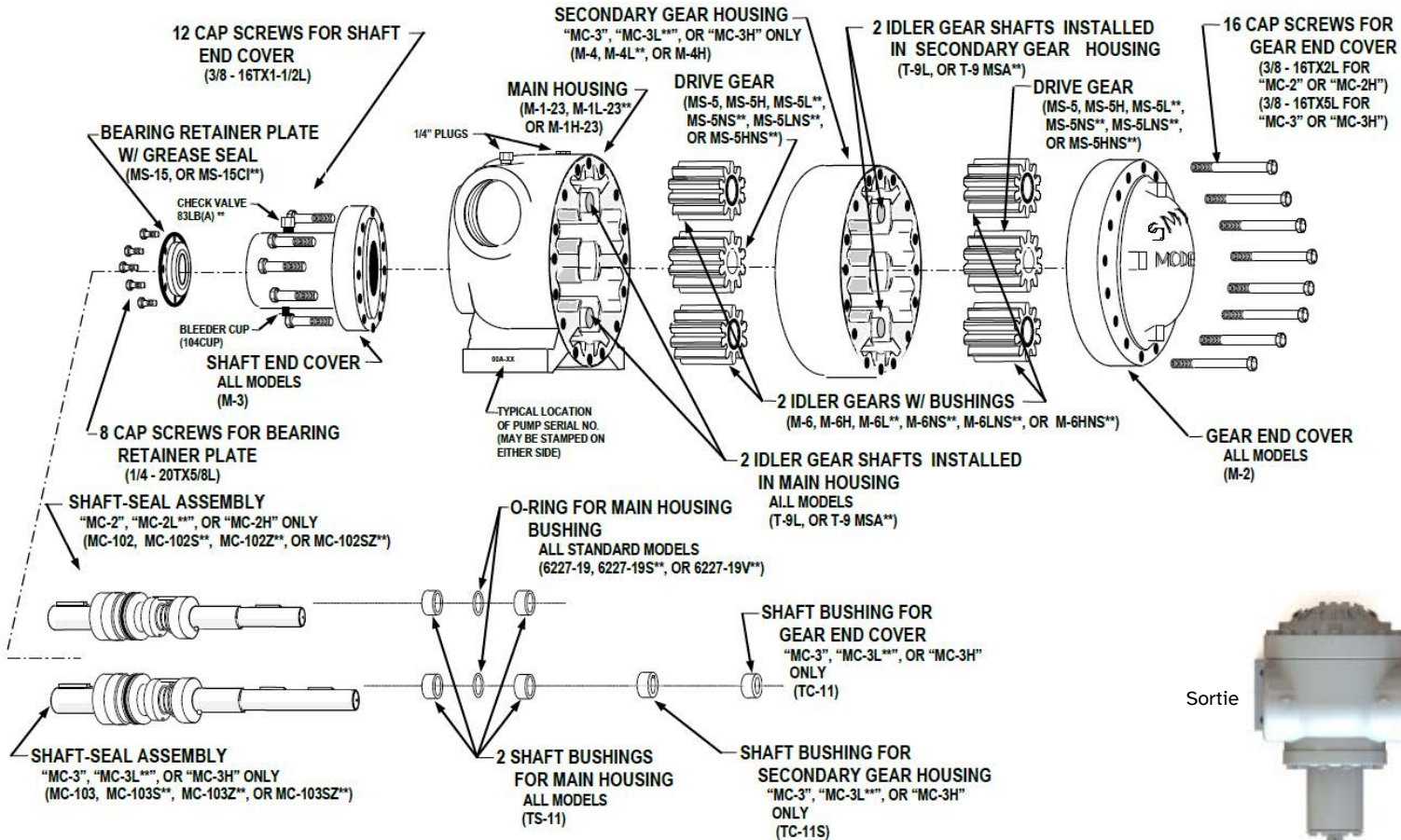


MODELE	VITESSE DU MOTEUR (RPM)	TAUX DE LIVRAISON MOYEN		PRESSION DIFFERENTIELLE MAXIMALE	ENTREE / SORTIE *	DUREE DE REMPLISSAGE DE 5 BOUTEILLES DE GPL 100LB. (45Kg.)	POIDS
		40 PSID (3 Bar)	75 PSID (5 Bar)				
MC2	1500	125 LPM	102 LPM	125 PSI	Femelle	4 minutes	75 LBS
MC2H	(50 Hz)	157 LPM	134 LPM	(8 BAR)	2"1/2 NPT	4 minutes	(34 Kg)

* Taille de sortie de liquide recommandée sur les réservoirs d'alimentation/taille de la conduite d'entrée : 2" - 3".

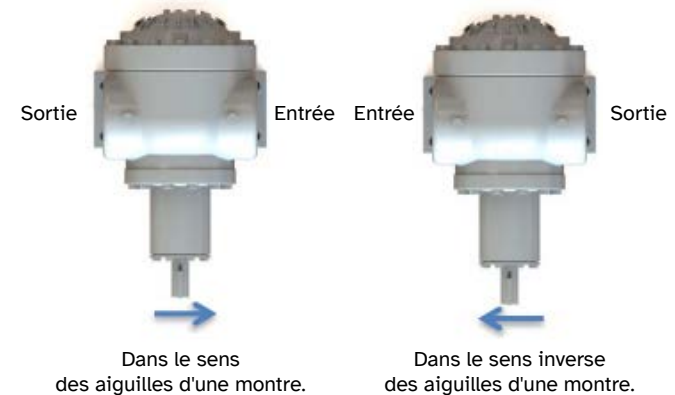
Pompes volumétriques SMITH à engrenages moyenne capacité :

Pièces détachées des pompes MC2 :



REFERENCES	DESCRIPTION	QTE / POMPE
MC102	Shaft-seal assembly	1
MS-5	Drive gear	1
M-6	Idler gear with bushing	2
T-9L	Idler gear shaft	2
TS-11	Shaft bushing for housing	2
410120	Grease seal	1
6227-19	** O-ring for TS-11	1

** Préciser le produit utilisé.





Série MC3 :

Débits de 83 à 100 GPM (315 à 380 LPM)

Pompe la plus populaire pour le transfert de vrac intensif.

Ces pompes ont été développées pour les pays 50 Hz, la MC3H a un débit identique à la MC3 lorsqu'ils fonctionnent à 1 500 tr/min.

Pour augmenter la longévité de la pompe, faites fonctionner une pompe « non H » à 1 500 tr/min ou moins.

Réversible pour le chargement/déchargement.

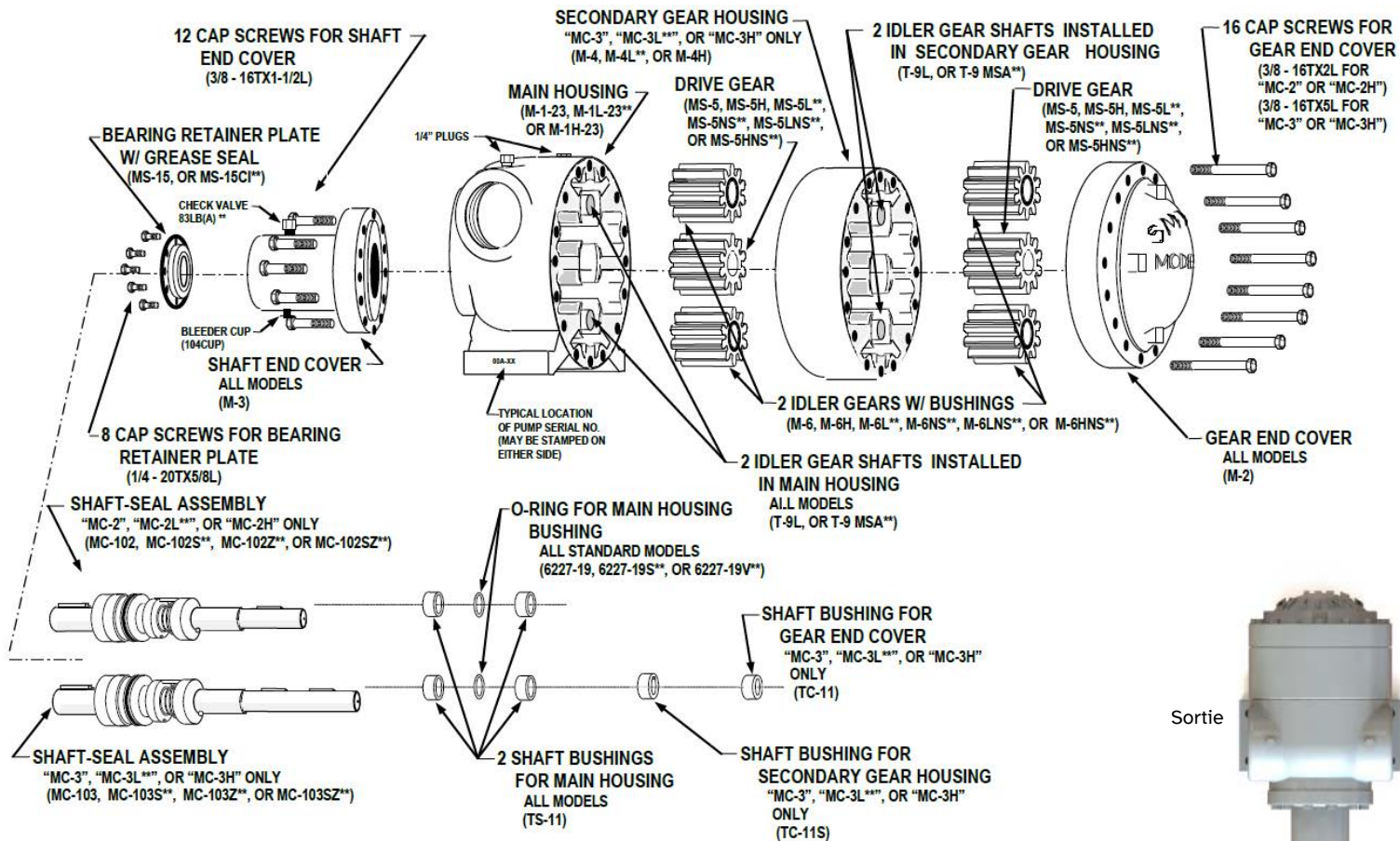
Ces modèles peuvent être adaptés, sur demande, pour utilisation sur CO².

MODELE	VITESSE DU MOTEUR (RPM)	TAUX DE LIVRAISON MOYEN		PRESSION DIFFERENTIELLE MAXIMALE	ENTREE / SORTIE *	POIDS
		40 PSID (3 Bar)	75 PSID (5 Bar)			
MC3	1500 (50 Hz)	255 LPM	202 LPM	125 PSI (8 BAR)	Femelle 2"1/2 NPT	100 LBS (45 Kg)
MC3H		318 LPM	265 LPM			

* Taille de sortie de liquide recommandée sur les réservoirs d'alimentation/taille de la conduite d'entrée : 3".

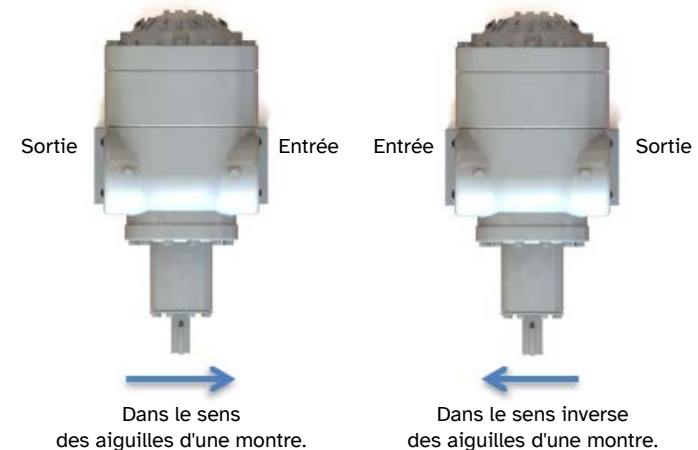
Pompes volumétriques SMITH à engrenages grande capacité :

Pièces détachées des pompes MC3 :



REFERENCES	DESCRIPTION	QTE / POMPE
MC103	Shaft-seal assembly	1
MS-5	Drive gear	2
M-6	Idler gear with bushing	4
T-9L	Idler gear shaft	4
TS-11	Shaft bushing for housing	2
TC-11	Shaft bushing for cover	1
TC-11S	Shaft bushing for secondary gear housing	1
410120	Grease seal	1
6227-19	** O-ring for TS-11	1

** Préciser le produit utilisé.



Pompes volumétriques SAMPI à palettes RVP (Généralités) :

Les pompes de la série RVP sont du type à palettes rotatives, auto-amorçantes, équipées d'une vanne de dérivation intégrée pour protéger la pompe et le système contre la surpression.

La pompe à palettes coulissantes est constituée d'un rotor tournant à l'intérieur d'une chemise usinée de manière excentrique par rapport au rotor.

Lorsque le rotor tourne, les palettes coulissent vers le haut puis vers le bas tout en déplaçant le liquide vers l'avant.

Les pompes de la série RVP sont fabriquées avec des palettes produites à partir de polymères avancés qui présentent des coefficients de frottement extrêmement faibles.

Les palettes auto-ajustables compensent l'usure et contribuent à prolonger la durée de vie de la pompe.

Les pompes SAMPI RVP sont conçues à l'origine pour les applications de carburant et de produits pétroliers légers : en raison de leur efficacité, elles peuvent gérer des liquides volatils et nécessitent moins de puissance que d'autres pompes équivalentes.

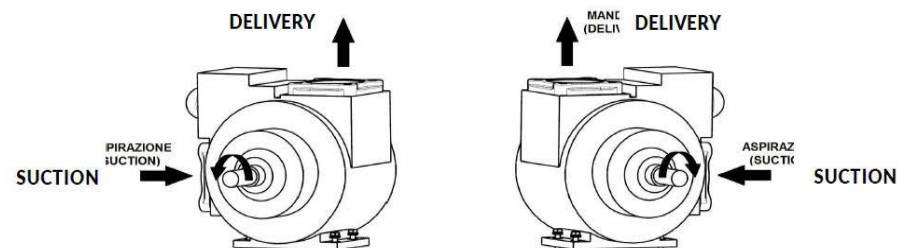
Sur les systèmes mobiles (citernes routières) :

- Entraînement direct depuis la prise de force du camion par cardan
- Entraînement par moteur hydraulique avec adaptateur
- Groupe de pompage avec moteur diesel avec plaque à fixer sur châssis du camion

Sur les systèmes stationnaires (terminaux, stockages de vrac et points de distribution) :

- Moteurs électriques avec entraînement par courroie et poulie ou entraînement direct avec boîte de vitesses
- Distributeurs à haut débit, avec moteurs électriques, avec tuyau et buse en caoutchouc, également avec enrouleurs de tuyau pour distribution longue distance, marine et aviation.

Les pompes de ravitaillement de la série RVP peuvent être fournies sur demande en version ATEX II 2 G (applicable à la zone 1), également avec interrupteur de température de surchauffe.



POMPES SAMPI

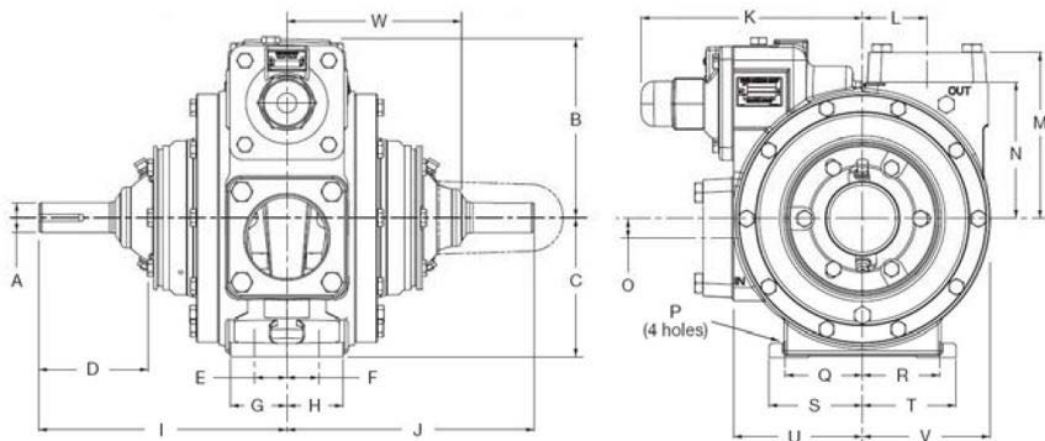


Pompes volumétriques SAMPI à palettes RVP 2" :

Pompes RVP 20 :

REFERENCE	SENS	DEBIT A 780 tr/min.		VITESSE tr/min.	VISCOSITE		PRESSION DIFFERENTIELLE (Std)		PRESSION DE TEST		GAMME DE TEMPERATURE		BRIDE *		FILTRE
		L/Min.	GPM		SSU	cP	Bar	PSI	Bar	PSI	°C	°F	REFERENCE	DIMENSION	
RVP20R0S411	Droite	333	88	780	20000	4250	7,6	110	13,8	200	de -32° à +149°C	de -26° à +300°F	20091002425	2" à souder	N2705A4684-X
RVP20L0S411	Gauche														

* Les pompes RVP incluent deux brides. Les filtres des pompes RVP sont fourni avec une bride.



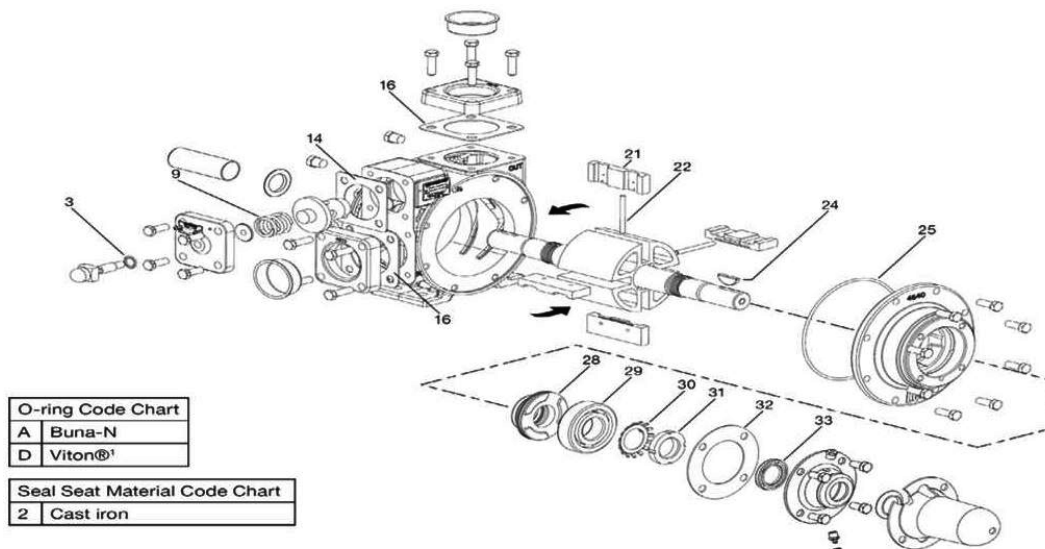
PERFORMANCES

	780 tr/min.	640 tr/min.	520 tr/min.	420 tr/min.	350 tr/min.	275 tr/min.
Litres/Min.	333	272	216	178	145	117
GPM	88	72	57	47	38	31
Viscosité	100	1000	5000	10000	-	20000

DIMENSIONS

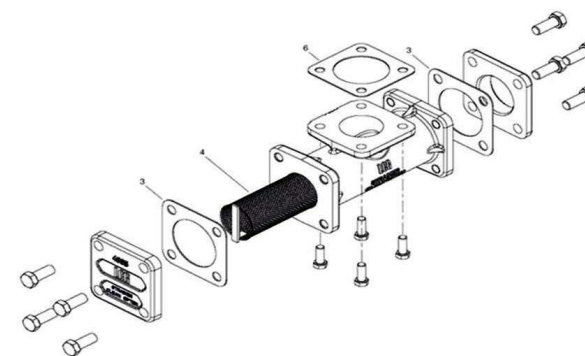
A	B	C	D	E	F	G	H	I	J	K	L
1,13 in	5,18 in	4 in	3,63 in	0,81 in	0,81 in	1,75 in	1,75 in	7,99 in	7,99 in	6,07 in	1,50 in
28,6 mm	131,6 mm	101,6 mm	92,2 mm	20,6 mm	20,6 mm	44,5 mm	44,5 mm	203,2 mm	203,2 mm	154,4 mm	38,1 mm
M	N	O	P	Q	R	S	T	U	V	W	POIDS
4,98 in	4,12 in	0,50 in	0,44 in	2,50 in	2,50 in	3,30 in	3,30 in	3,90 in	3,90 in	5,30 in	30 Kg
126,6 mm	104,8 mm	12,7 mm	11,2 mm	63,5 mm	63,5 mm	84 mm	84 mm	99,2 mm	99,2 mm	134,6 mm	

Pièces détachées de pompes RVP 20 :



O-ring Code Chart	
A	Buna-N
D	Viton®1

Seal Seat Material Code Chart	
2	Cast iron



REFERENCE	DESCRIPTION	QTE	ITEM
N2705A4771X1A2	Kit de réparation RVP20 Buna soit :	1	-
-	• O-Ring Buna	2	25
-	• Ball Bearing	2	29
-	• Vane Driver	2	22
-	• Vane	4	21
-	• Seal Assembly	2	28
-	• Shaft Lockwasher	2	30
-	• Shaft Locknut	2	31
-	• Grease Seal	2	33
-	• Bearing Cap Gasket	2	32

-	• Flange Gasket	2	16
-	• Bypass Valve Cap Gasket	1	3
-	• Bypass Valve Cover Gasket	1	14
-	• Shaft Key	1	24
N2705A4634XA	Garniture d'étanchéité RVP20/25 Buna	1	28
N2705A4648	Rouleüent à billes RVP20/25	1	29
N2705A4764	Ressort de Bypass RVP20 (2,4-3,4 Bar)	1	9
KR017-XX1	Kit de palettes avec poussoirs RVP20 soit :	1	-
-	• Vane Driver	2	22
-	• Vane	4	21
KR017-XX2	Kit de joints RVP20 Buna soit :	1	-

-	• O-Ring Buna	2	25
-	• Grease Seal	2	33
-	• Gasket 885 D501 Tesnit BA-U	2	32
-	• Flange Gasket	2	16
-	• Bypass Valve Cap Gasket	1	3
-	• Bypass Valve Cover Gasket	1	14
N2100T2040	Crépine 40 mesh pour filtre T20-T25	1	4
KR017-XX5	Kit de joints pour filtre T20 soit :	1	-
-	• Gasket 885 D501 Tesnit BA-U	2	3
-	• Flange Gasket	1	6

POMPES SAMPI

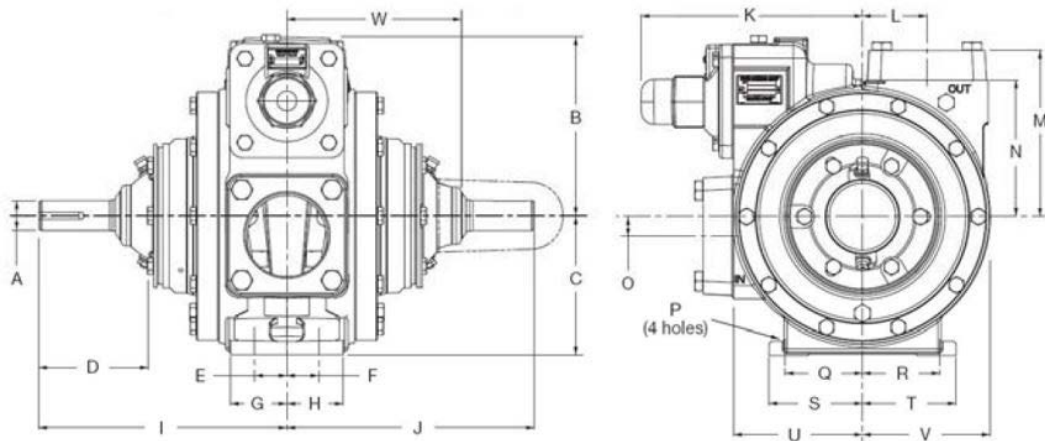


Pompes volumétriques SAMPI à palettes RVP 2"1/2 :

Pompes RVP 25 :

REFERENCE	SENS	DEBIT A 780 tr/min.		VITESSE tr/min.	VISCOSITE		PRESSION DIFFERENTIELLE (Std)		PRESSION DE TEST		GAMME DE TEMPERATURE		BRIDE *		FILTRE
		L/Min.	GPM		SSU	cP	Bar	PSI	Bar	PSI	°C	°F	REFERENCE	DIMENSION	
RVP25R0S311	Droite	602	159	780	20000	4250	7,6	110	13,8	200	de -32° à +149°C	de -26° à +300°F	1091651611	2"1/2 à souder	N2705B4689-X
RVP25L0S311	Gauche														

* Les pompes RVP incluent deux brides. Les filtres des pompes RVP sont fourni avec une bride.

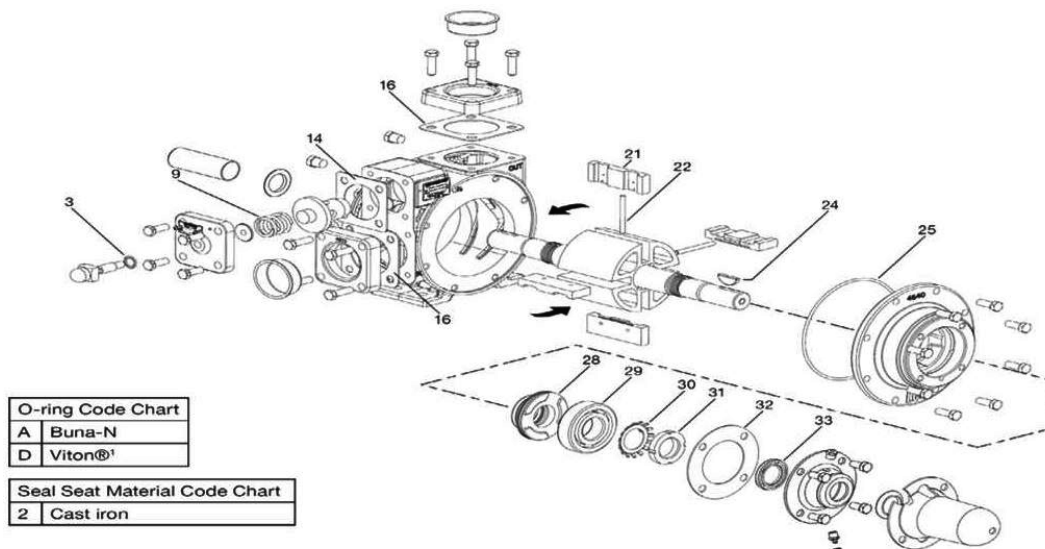


PERFORMANCES						
	780 tr/min.	640 tr/min.	520 tr/min.	420 tr/min.	350 tr/min.	275 tr/min.
Litres/Min.	602	454	371	322	268	220
GPM	159	120	98	85	71	58
Viscosité	100	1000	5000	10000	-	20000

DIMENSIONS

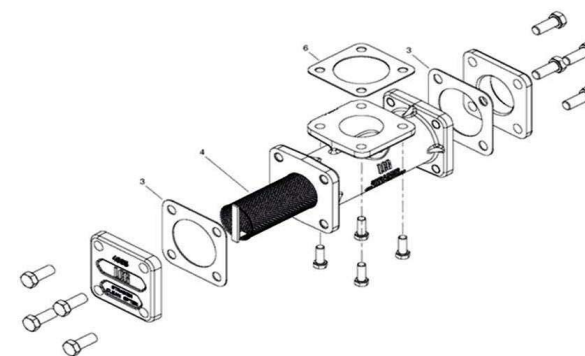
A	B	C	D	E	F	G	H	I	J	K	L	M	N	O	P	Q	R	S	T	U	V	W	POIDS
1,13 in	6,64 in	3,99 in	3,63 in	1,50 in	1,50 in	2,44 in	2,44 in	9,44 in	8,75 in	6,79 in	1,75 in	6,34 in	5,06 in	0,25 in	0,44 in	2,75 in	2,75 in	3,50 in	3,50 in	4,31 in	3,88 in	6,04 in	37 Kg
28,6 mm	168,7 mm	101,5 mm	92,2 mm	38,1 mm	38,1 mm	62,2 mm	62,2 mm	239,9 mm	222,3 mm	172,7 mm	44,5 mm	161,2 mm	128,6 mm	6,4 mm	11,2 mm	69,9 mm	69,9 mm	88,9 mm	88,9 mm	109,5 mm	98,7 mm	153,6 mm	

Pièces détachées de pompes RVP 25 :



O-ring Code Chart	
A	Buna-N
D	Viton®

Seal Seat Material Code Chart	
2	Cast iron



REFERENCE	DESCRIPTION	QTE	ITEM
N2705B4770X1A2	Kit de réparation RVP25 Buna soit :	1	-
-	• O-Ring Buna	1	25
-	• Ball Bearing	2	29
-	• Vane Driver	3	22
-	• Vane	6	21
-	• Seal Assembly	2	28
-	• Shaft Lockwasher	2	30
-	• Shaft Locknut	2	31
-	• Grease Seal	2	33
-	• Bearing Cap Gasket	2	32

-	• Flange Gasket	2	16
-	• Bypass Valve Cap Gasket	1	3
-	• Bypass Valve Cover Gasket	1	14
-	• Shaft Key	1	24
N2705A4634XA	Garniture d'étanchéité RVP20/25 Buna	1	28
N2705A4648	Rouleüent à billes RVP20/25	1	29
KR018-XX1	Kit de palettes avec poussoirs RVP25 soit :	1	-
-	• Vane Driver	3	22
-	• Vane	6	21
KR018-XX2	Kit de joints RVP25 Buna soit :	1	-
-	• O-Ring Buna	2	25

-	• Grease Seal	2	33
-	• Bearing Cap Gasket	1	32
-	• Flange Gasket	2	16
-	• Bypass Valve Cap Gasket	2	3
-	• Bypass Valve Cover Gasket	1	14
N2100T2040	Crépine 40 mesh pour filtre T20-T25	1	4
KR018-XX5	Kit de joints pour filtre T25 soit :	1	-
-	• Flange Gasket	3	3

POMPES SAMPI

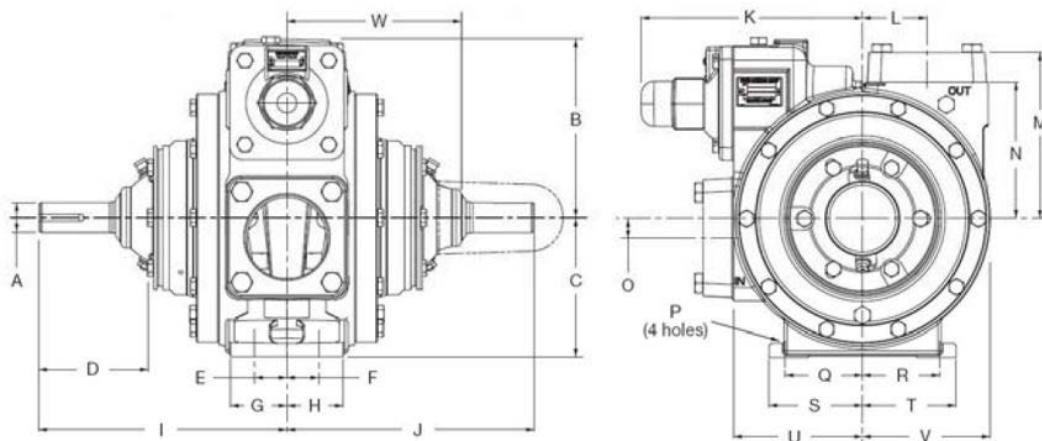
Pompes volumétriques SAMPI à palettes RVP 3" :



Pompes RVP 30 :

REFERENCE	SENS	DEBIT A 640 tr/min.		VITESSE tr/min.	VISCOSITE		PRESSION DIFFERENTIELLE (Std)		PRESSION DE TEST		GAMME DE TEMPERATURE		BRIDE *		FILTRE
		L/Min.	GPM		SSU	cP	Bar	PSI	Bar	PSI	°C	°F	REFERENCE	DIMENSION	
RVP30R0S311	Droite	1026	271	640	20000	4250	7,6	110	13,8	200	de -32° à +149°C	de -26° à +300°F	1091651803	3" à souder	N2705C4680-X
RVP30L0S311	Gauche														

* Les pompes RVP incluent deux brides. Les filtres des pompes RVP sont fourni avec une bride.



PERFORMANCES						
	780 tr/min.	640 tr/min.	520 tr/min.	420 tr/min.	350 tr/min.	275 tr/min.
Litres/Min.	-	1026	814	677	568	454
GPM	-	271	215	179	150	120
Viscosité	-	100	1000	5000	10000	20000

DIMENSIONS

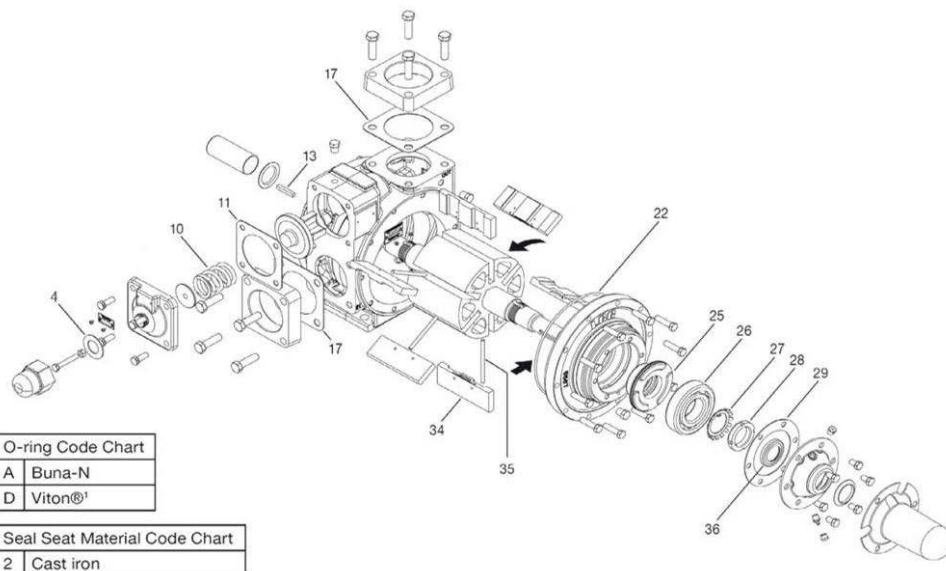
A	B	C	D	E	F	G	H	I	J	K	L
1,13 in	6,92 in	5,39 in	4,25 in	1,26 in	1,26 in	2,20 in	2,20 in	9,63 in	9,63 in	8,60 in	2,50 in
28,6 mm	176 mm	137 mm	108 mm	32 mm	32 mm	56 mm	56 mm	244 mm	244 mm	218 mm	64 mm
M	N	O	P	Q	R	S	T	U	V	W	POIDS
6,45 in	5,31 in	0,75 in	0,62 in	2,99 in	2,99 in	3,62 in	3,62 in	5 in	4,96 in	6,42 in	60 Kg
164 mm	135 mm	19 mm	15,8 mm	76 mm	76 mm	92 mm	92 mm	127 mm	126 mm	163,3 mm	

POMPES SAMPI

Pompes volumétriques SAMPI à palettes RVP 3" :

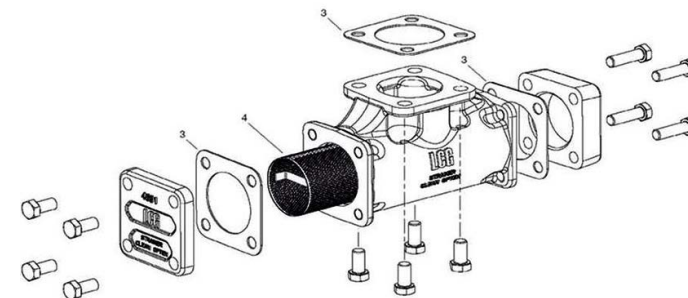


Pièces détachées de pompes RVP 30 :



O-ring Code Chart	
A	Buna-N
D	Viton®

Seal Seat Material Code Chart	
2	Cast iron



REFERENCE	DESCRIPTION	QTE	ITEM
N2705C4769X1A2	Kit de réparation RVP30 Buna soit :	1	-
-	• O-Ring Buna	2	22
-	• Ball Bearing	2	26
-	• Vane Driver	3	35
-	• Vane	6	34
-	• Seal Assembly	2	25
-	• Shaft Lockwasher	2	27
-	• Shaft Locknut	2	28
-	• Grease Seal	2	36
-	• Flange Gasket	2	17

-	• Bearing Cap Gasket	2	29
-	• Bypass Valve Cap Gasket	1	4
-	• Bypass Valve Cover Gasket	1	11
-	• Shaft Key	1	13
N2705C4621XA	Garniture d'étanchéité RVP30 Buna	1	25
KR019-XX1	Kit de palettes avec poussoirs RVP30 soit :	1	-
-	• Vane Driver	3	35
-	• Vane	6	34
KR019-XX2	Kit de joints RVP30 Buna soit :	1	-
-	• O-Ring Buna	1	22
-	• Grease Seal	2	36

-	• Bearing Cap Gasket	1	29
-	• Flange Gasket	2	17
-	• Square Gasket 1195 D86 Tesnit BA-U	4	4
-	• Bypass Valve Cover Gasket	2	11
N2100T3015	Crépine 15 mesh pour filtre T30	1	4
N2705C4681-1	Crépine 40 mesh pour filtre T30	1	4
KR019-XX5	Kit de joints pour filtre T30 soit :	1	-
-	• Square Gasket 1195 D86 Tesnit BA-U	3	3

Compresseurs (Généralités) :

De nombreux réservoirs et réseaux de tuyauteries GPL ne fournissent pas les conditions NPSH idéales requises par les pompes de transfert liquide. En conséquence, les mauvaises conditions de NPSH conduisent à une maintenance excessive de la pompe.

Étant donné que les compresseurs ne sont exposés qu'au GPL gazeux, ils ne sont pas affectés par de mauvaises conditions de NPSH.

Un compresseur est la solution idéale pour transférer des liquides vers et depuis des réservoirs avec des orifices de déchargement situés sur le dessus (par exemple, des wagons-citernes et des réservoirs enterrés), ou lors des interventions de déchargement de véhicules de transport de GPL accidentés (Wagons ou camions de transports de GPL retournés).

Il s'agit également d'une solution de transfert eco-responsable car le compresseur permet de récupérer l'intégralité du GPL contenu dans le réservoir (phase liquide et phase gazeuse), évitant ainsi toute opération de brûlage néfaste pour notre environnement.

Un même compresseur peut être utilisé pour de multiples applications.

Il n'est pas rare qu'un compresseur de déchargement de wagons-citernes soit également utilisé pour charger et décharger des camions.

Les applications les plus courantes incluent le transfert de liquide entre réservoirs, déchargement/chargement du GPL liquide, la récupération de la phase gazeuse, la vidange complète des réservoirs (phase gaz et phase liquide) à des fins de maintenance.

Equip'fluides propose une large gamme de groupes de transferts fixes ou mobiles développée autour de la technologie de compresseurs alternatif à « piston sec » de marques renommées tel que Corken, Blackmer ou York et d'une capacité de 3 à 200m³/hr de transfert de GPL liquide.

Avant la mise en marche du compresseur, équilibrer les pressions :

- Par les phases liquides si le réservoir à vider a une pression supérieure.
- Par les phases gazeuses si le réservoir à remplir a une pression supérieure.

Le compresseur peut fournir de nombreuses heures de service si l'entretien et les précautions suivantes sont observées rigoureusement :

- 1 - Ne jamais faire fonctionner le compresseur avec la vanne refoulement fermée.
- 2 - Ne pas laisser entrer le liquide dans le compresseur.
- 3 - Ne pas laisser le compresseur tourner sans huile.

Surveiller très souvent le niveau d'huile.

COMPRESSEURS CORKEN



Compresseurs verticaux CORKEN pour GPL & Ammoniac anhydre :



D891
(Double action)



491
(Simple action)

Compresseurs verticaux CORKEN :

Les compresseurs alternatifs verticaux CORKEN sans huile à simple étage se déclinent en cinq tailles :

- Les modèles 91, 291, 491 & 691 à simple action d'une capacité de transfert de liquide allant de 5,22 à 75,84 m³/h (23 à 334 GPM).
- Et le modèle D891 à double action d'une capacité de transfert de liquide allant de 102,66 à 141,48 m³/h (452 à 623 GPM).

Ces compresseurs sont étudiés pour transférer des gaz liquéfiés comme les mélanges butane/propane (GPL) et l'ammoniac anhydre (NH₃), d'un réservoir de stockage vers un autre.

Ils sont spécialement conçus pour manipuler des gaz potentiellement dangereux.

Le gaz est confiné dans la chambre de compression et isolé du carter et de l'atmosphère grâce à des bourrages assurant ainsi l'étanchéité au niveau des tiges de piston et évitant que l'huile du carter n'entre dans le cylindre du compresseur.

Les compresseurs CORKEN utilisent des pistons en fonte qui sont fixés sur la tige de piston.

Les segments réalisés en polymère à base de PTFE renforcé sont spécialement étudiés pour un fonctionnement sans lubrification.

Le bourrage de la tige de piston est utilisé pour confiner le gaz dans la chambre de compression.

COMPRESSEURS CORKEN



Compresseurs verticaux CORKEN pour GPL & Ammoniac anhydre :

Raccordements :

Disponibles avec des brides filetées NPT ou des brides RF de classe 300.

Clapets à haut rendement :

Les clapets sont silencieux et très durables. Des clapets d'aspiration spéciaux tolérant de petites quantités de condensat sont disponibles.

Joints toriques :

Des joints toriques faciles à installer assurent l'étanchéité de la tête et du cylindre.

Construction en fonte ductile :

Le cylindre et la tête sont en fonte ductile pour une résistance maximale aux chocs thermiques.

Segments de piston autolubrifiants en PTFE :

Conception des segments de piston à la pointe de la technologie pour assurer le fonctionnement le plus rentable des compresseurs en service non lubrifié. La conception à coupe progressive permet d'obtenir des rendements plus élevés pendant toute la durée de vie du segment de piston.

Piston à verrouillage positif :

La conception simple du piston permet de régler avec précision le jeu en bout de course pour obtenir une efficacité maximale et une longue durée de vie.

Joints de tige de piston :

Les joints sont fabriqués en PTFE avec des charges spéciales pour maximiser le contrôle des fuites. Le joint à ressort s'ajuste automatiquement pour compenser l'usure normale.

Tiges de piston revêtues de Nitrotec®1 :

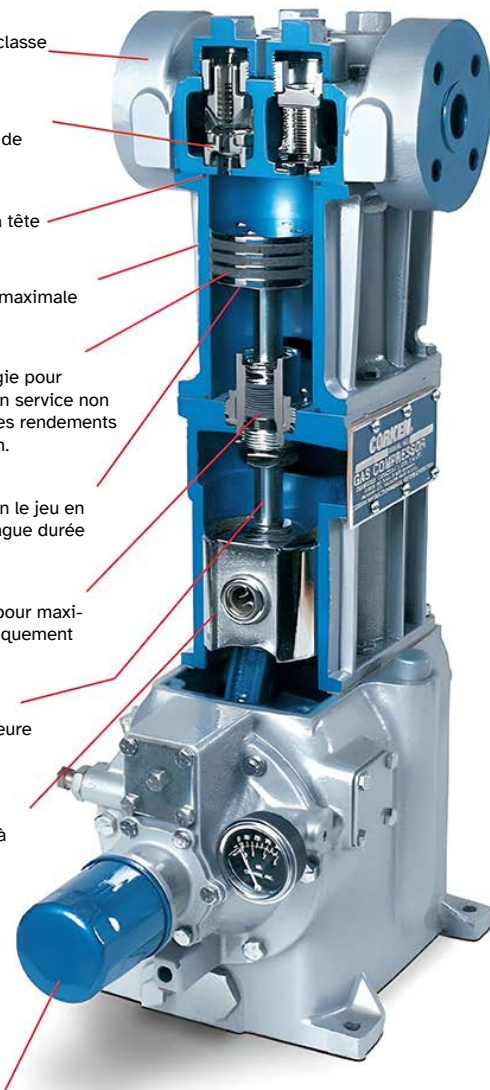
Le revêtement en nitrure imprégné offre une résistance supérieure à la corrosion et à l'usure.

Têtes de piston en fonte :

Les têtes de piston en fonte offrent une résistance supérieure à la corrosion et au grippage.

Carter lubrifié sous pression avec filtre :

La pompe à huile à inversion automatique assure une lubrification correcte des roulements principaux et des bielles, quel que soit le sens de rotation. Le filtre standard de 10 microns assure une longue durée de vie aux roulements (non disponible sur le modèle 91).



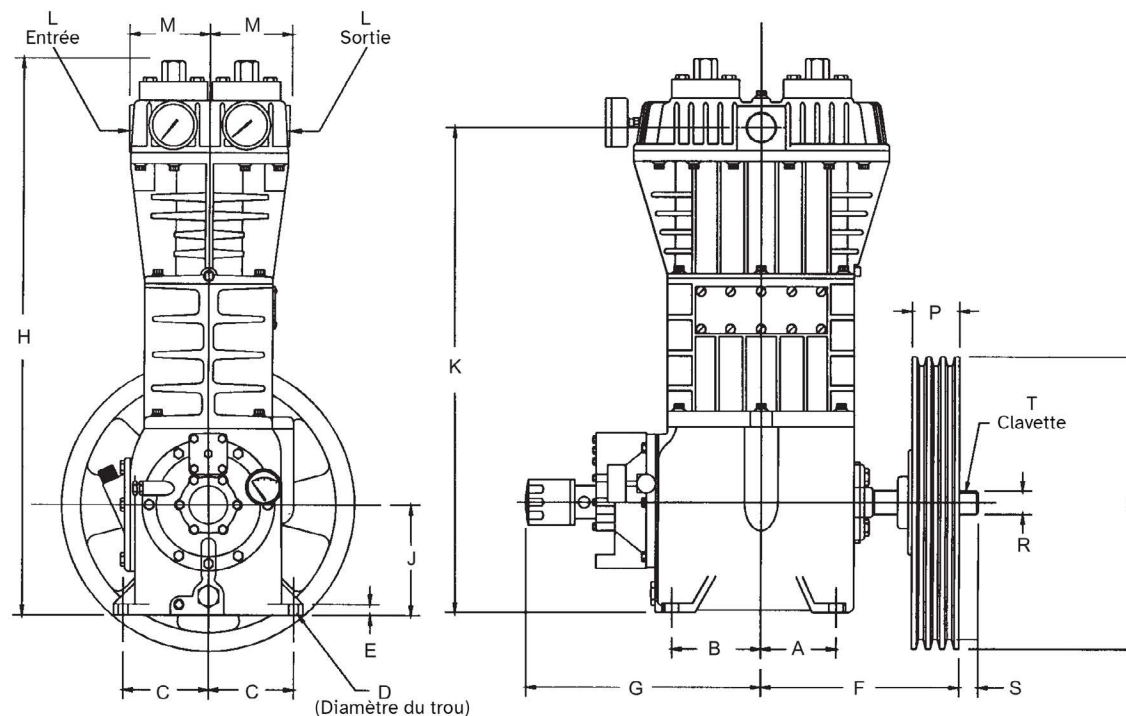
TAUX APPROXIMATIFS DE TRANSFERT DE LIQUIDE A 27°C (80°F)						
MODELE	PROPANE		BUTANE		AMMONIAC ANHYDRE	
	M ³ /H (GPM)	RPM	M ³ /H (GPM)	RPM	M ³ /H (GPM)	RPM
91	5,22 (23)	400	2,93 (13)	400	5,22 (23)	400
	7,72 (34)	590	4,54 (20)	590	7,72 (34)	590
	10,22 (45)	795	6,13 (27)	795	10,45 (46)	795
291	9,99 (44)	390	5,91 (26)	390	10,22 (45)	390
	14,99 (66)	580	8,86 (39)	580	15,22 (67)	580
	20,21 (89)	780	12,04 (53)	780	20,44 (90)	780
491	21,58 (95)	390	12,72 (56)	390	21,80 (96)	390
	32,02 (141)	580	19,76 (87)	605	32,25 (142)	580
	40,66 (179)	740	27,03 (119)	825	41,11 (181)	740
691	37,02 (163)	400	22,26 (98)	420	37,48 (165)	400
	55,65 (245)	605	32,25 (142)	605	56,33 (248)	605
	75,86 (334)	820	43,84 (193)	820	76,77 (338)	820
D891	102,66 (452)	580	59,05 (260)	580	104,25 (459)	580
	141,50 (623)	800	81,54 (359)	800	143,77 (633)	800

COMPRESSEURS CORKEN



Compresseurs verticaux CORKEN pour GPL & Ammoniac anhydre :

Dimensions des compresseurs simple étage & simple action série 91, 291, 491 & 691 :



MODELE	A	B	C	D	E	F	G	H	J	K	L	M	P	Q	R	S ⁵	T
91	4,6 cm	6 cm	9,4 cm	1,03 cm	1,59 cm	15,9 cm	9,8 cm	64,3 cm	12,7 cm	57,6 cm	3/4" NPT	6 cm	7,6 cm	35,6 cm	2,8 cm	3,2 cm	0,63 cm
291	8,6 cm	10,5 cm	9,4 cm	1,11 cm	1,59 cm	24,9 cm	30,4 cm	65,2 cm	13,7 cm	59,4 cm	3/4" NPT	6,8 cm	7,6 cm	40,6 cm 35,6 ¹ cm	3,2 cm	3,2 cm	0,63 cm
491	10,5 cm	12,7 cm	11,9 cm	1,27 cm	1,75 cm	27,2 cm	33,1 cm	75,4 cm	14,9 cm	66,5 cm	1"1/4 NPT	9,9 cm	7,6 cm	40,6 cm 35,6 ¹ cm	3,5 cm	3,2 cm	0,79 cm
691	12,1 cm	14 cm	13,7 cm	1,5 cm	2,5 cm	35,6 cm	35,6 cm	99,4 cm	21 cm	89,2 cm	Entrée 2" NPT Sortie 1"1/2 NPT	16,1 cm	9,7 cm	49,5 cm	5,4 cm	-	1,27 cm

¹ Avec poulie à usage intensif.

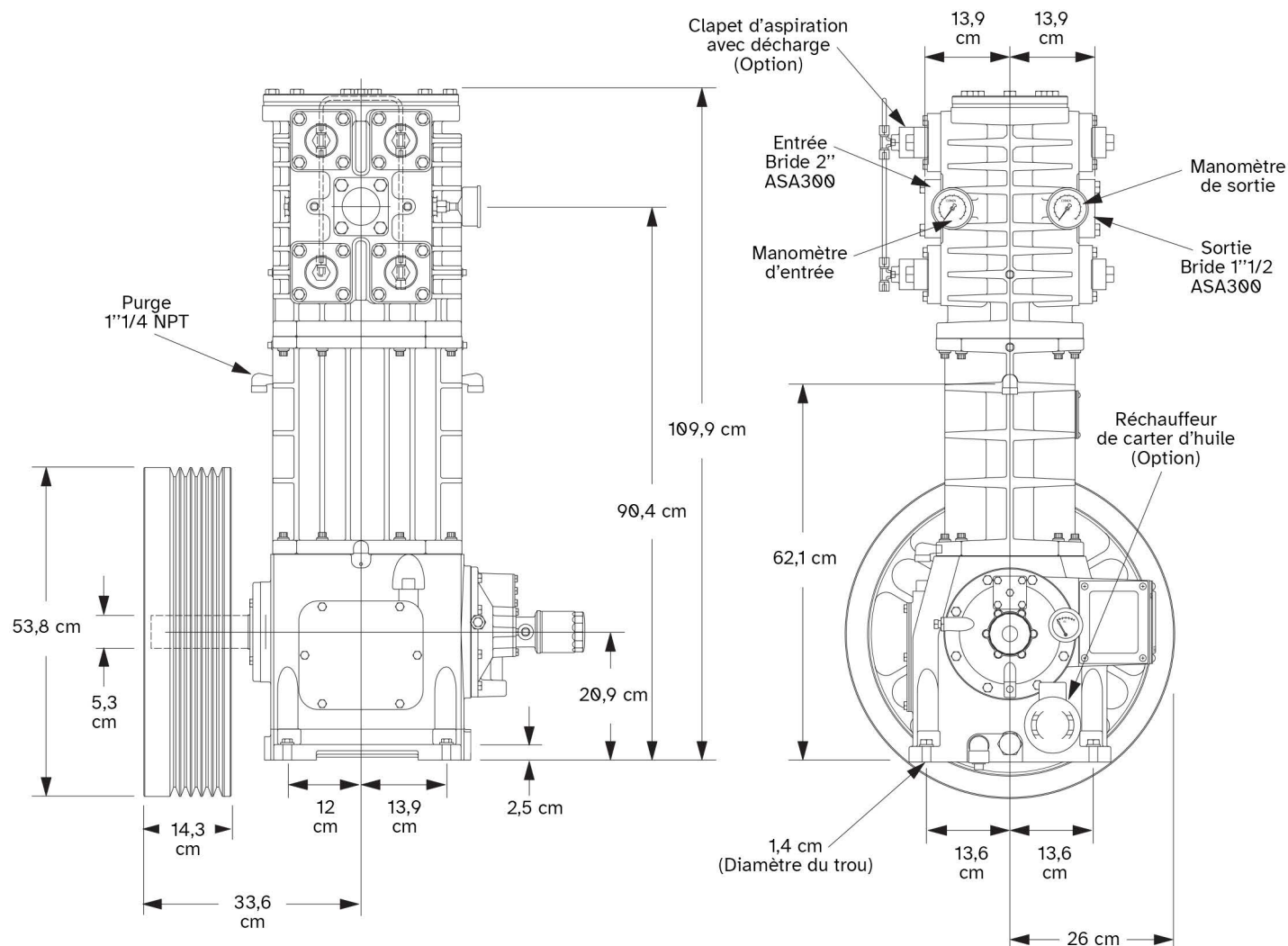
⁵ Avec vilebrequin allongé.

COMPRESSEURS CORKEN



Compresseurs verticaux CORKEN pour GPL & Ammoniac anhydre :

Dimensions du compresseur simple étage & double action série FD891 :



COMPRESSEURS CORKEN



Compresseurs verticaux CORKEN pour GPL & Ammoniac anhydre série 91 :

Compresseur simple étage & simple action série 91 :



91AJ3FBANSNN

VERSION STANDARD :

		91A	J	3	F	B	A	N	S	N	N
Type de compresseur :	Compresseur type 91 (Entrée & sortie 3/4" NPT) (Poids environ 66kg)	91A									
Carter :	Lubrifié par barbotage avec vilebrequin allongé		J								
Clapets :	Clapets d'aspiration à décharge de liquide			3							
	Option sans surcharge : Clapets d'aspiration et de refoulement standard			4							
Bague de piston & garniture :	Segments de piston en PTFE avec garniture en PTFE				F						
Joint d'étanchéité :	Aluminium					B					
Joint toriques :	Buna-N						A				
	Option sans surcharge : Neoprene® (Marque déposée de DuPont)						B				
Refroidisseur intermédiaire :	Sans refroidisseur intermédiaire (non applicable sur les compresseurs à un étage)							N			
Poulie :	Poulie standard								S		
	Option sans surcharge : Sans poulie								N		
	Option avec surcharge : Poulie à usage intensif								H		
Revêtement protecteur :	Sans revêtement									N	
Revêtement de la tige de piston :	Nitrotec® (Marque déposée de TTI Group Ltd.)										N

COMPRESSEURS CORKEN



Compresseurs verticaux CORKEN pour GPL & Ammoniac anhydre série 91 :

Pièces détachées pour compresseur simple étage & simple action série 91 :

KIT DE REPARATION

REFERENCES	DESCRIPTION	QUANTITE
3549-X1	Kit de réparation pour compresseur série 91J3 comprenant :	-
	Kit clapet d'aspiration (3483-1X)	1
	Kit clapet de refoulement (3485-X)	1
	Coussinets de bielles (paire) (1367)	1
	Kit Garnitures d'étanchéités (1452-1X1)	1
	Segments de piston (1772)	3
	Ressorts de segments de piston (1775)	3
	Kit de joints (2526-XA)	1
	Joint d'huile (3529)	1

KIT DE JOINTS

REFERENCES	DESCRIPTION	QUANTITE
2526-XA	Kit de joints pour compresseur série 91J3 comprenant :	-
	Joint torique Buna-N (2-235A)	2
	Joint de carter d'huile (2526)	1
	Joint de clapet (aluminum) (2717)	2
	Joint de trappe d'inspection carter d'huile (2729)	1
	Joint torique Buna-N (2-031A)	2
	Joint de plaque d'adaptation (2244)	1
	Joint de chapeau de clapet (aluminum) (2716)	2
	Joint porte roulement à bille (2725)	1

Tous les kits de réparation sont fournis avec joints toriques BUNA, compatibles pour le GPL et le NH3.

DIVERS

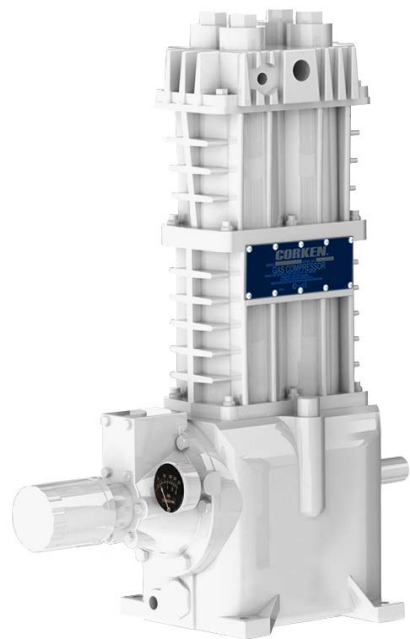
REFERENCES	DESCRIPTION
4225	Filtre à huile

COMPRESSEURS CORKEN



Compresseurs verticaux CORKEN pour GPL & Ammoniac anhydre série 291 :

Compresseur simple étage & simple action série 291 :



291AM3FBANSNN

VERSION STANDARD :

291A	M	3	F	B	A	N	S	N	N
------	---	---	---	---	---	---	---	---	---

Type de compresseur :	Compresseur type 291 (Entrée & sortie 3/4" NPT) (Poids environ 86kg)	291A
Carter :	Carter lubrifié par pression	M
	Option <u>avec</u> surcharge : Vilebrequin allongé	E
	Option <u>avec</u> surcharge : Carter standard avec chauffage de carter	MH
	Option <u>avec</u> surcharge : Carter standard percé pour le chauffage (1"NPT)	MR
Clapets :	Clapets d'aspiration à décharge de liquide	3
	Option sans surcharge : Clapets d'aspiration et de refoulement standard	4
Bague de piston & garniture :	Segments de piston en PTFE avec garniture en PTFE	F
Joint d'étanchéité :	Aluminium	B
Joints toriques :	Buna-N	A
	Option sans surcharge : Neoprene® (Marque déposée de DuPont)	B
Refroidisseur intermédiaire :	Moins de refroidisseur intermédiaire (non applicable sur les compresseurs à un étage)	N
Poulie :	Poulie standard	S
	Option sans surcharge : Sans Poulie	N
	Option sans surcharge : Poulie 14" utilisé avec un vilebrequin allongé	E
	Option <u>avec</u> surcharge : Poulie à usage intensif	H
Revêtement protecteur :	Moins de revêtement	N
Revêtement de la tige de piston :	Nitrotec® (Marque déposée de TTI Group Ltd.)	N

COMPRESSEURS CORKEN



Compresseurs verticaux CORKEN pour GPL & Ammoniac anhydre série 291 :

Pièces détachées pour compresseur simple étage & simple action série 291 :

KIT DE REPARATION

REFERENCES	DESCRIPTION	QUANTITE
3550-X1	Kit de réparation pour compresseur série 291M3 comprenant :	-
	Kit clapet d'aspiration (3483-1X)	1
	Kit clapet de refoulement (3485-X)	1
	Coussinets de bielles (paire) (1367)	2
	Kit Garnitures d'étanchéités (1452-1X1)	2
	Segments de piston (1772)	6
	Ressorts de segments de piston (1775)	6
	Kit de joints (1281-XA)	1
	Joint d'huile (1278)	1

Tous les kits de réparation sont fournis avec joints toriques BUNA, compatibles pour le GPL et le NH3.

KIT DE JOINTS

REFERENCES	DESCRIPTION	QUANTITE
1281-XA	Kit de joints pour compresseur série 291M3 comprenant :	-
	Joint de bouchon de crépine d'huile (1281)	1
	Joint de plaque d'inspection (1651)	1
	Joint torique Buna-N (2-113A)	2
	Joint torique Buna-N (2-228A)	1
	Joint de carter d'huile (2702)	1

Joint de chapeau de clapet (aluminum) (2716)	4
Joint de boulon centrale de tête (acier) (2732)	2
Joint de plaque d'adaptation (1190)	2
Joint porte roulement à bille (1285)	1
Joint torique (Buna-N) (2-031A)	4
Joint torique (Buna-N) (2-135A)	2
Joint torique (Buna-N) (2-235A)	4
Joint de trappe d'inspection carter d'huile (2713)	1
Joint de clapet (aluminum) (2717)	4
Crépine d'huile (1276)	1
Joint torique (2-011A)	1
Joint torique (2-111A)	1
Joint torique (2-112A)	2
Joint torique (2-116A)	1

DIVERS

REFERENCES	DESCRIPTION
4225	Filtre à huile

COMPRESSEURS CORKEN



Compresseurs verticaux CORKEN pour GPL & Ammoniac anhydre série 491 :

Compresseur simple étage & simple action série 491 :

VERSION STANDARD :

491A	M	3	F	B	A	N	S	N	N
------	---	---	---	---	---	---	---	---	---



491AM3FBANSNN

Type de compresseur :	Compresseur type 491 (Entrée & sortie 1"1/4 NPT) (Poids environ 136kg)	491A								
Carter :	Carter lubrifié par pression	M								
	Option <u>avec</u> surcharge : Vilebrequin allongé	E								
	Option <u>avec</u> surcharge : Carter standard avec chauffage de carter	MH								
Clapets :	Clapets d'aspiration à décharge de liquide	3								
	Option sans surcharge : Clapets d'aspiration et de refoulement standard	4								
Bague de piston & garniture :	Segments de piston en PTFE avec garniture en PTFE		F							
Joint d'étanchéité :	Aluminium				B					
Joints toriques :	Buna-N					A				
	Option sans surcharge : Neoprene® (Marque déposée de DuPont)					B				
Refroidisseur intermédiaire :	Moins de refroidisseur intermédiaire (non applicable sur les compresseurs à un étage)							N		
Poulie :	Poulie standard								S	
	Option sans surcharge : Sans poulie								N	
	Option sans surcharge : Poulie 14" utilisé avec un vilebrequin allongé								E	
	Option <u>avec</u> surcharge : Poulie à usage intensif								H	
Revêtement protecteur :	Moins de revêtement									N
Revêtement de la tige de piston :	Nitrotec® (Marque déposée de TTI Group Ltd.)									N

COMPRESSEURS CORKEN



Compresseurs verticaux CORKEN pour GPL & Ammoniac anhydre série 491 :

Pièces détachées pour compresseur simple étage & simple action série 491 :

KIT DE REPARATION

REFERENCES	DESCRIPTION	QUANTITE
3551-X1	Kit de réparation pour compresseur série 491M3 comprenant :	-
	Kit clapet d'aspiration (2532-1X)	1
	Kit clapet de refoulement (2439-X)	2
	Coussinets de bielles (paire) (1491)	2
	Kit Garnitures d'étanchéités (1452-1X1)	2
	Segments de piston (1773)	6
	Ressorts de segments de piston (1776)	6
	Kit de joints (1481-X6A)	1
	Joint torique (2-242A)	2
	Joint torique (2-253A)	2
	Joint d'huile (4438)	1
	Joint de plaque d'adaptation (1486)	2

Tous les kits de réparation sont fournis avec joints toriques BUNA, compatibles pour le GPL et le NH3.

KIT DE JOINTS

REFERENCES	DESCRIPTION	QUANTITE
1481-X6A	Kit de joints pour compresseur série 491M3 comprenant :	-
	Joint de clapet (aluminium) (1418)	4
	Joint de boulon centrale de tête (acier) (1480)	2

Joint de plaque d'inspection (1488)	1
Joint de trappe d'inspection carter d'huile (1511)	1
Joint torique (Buna-N) (2-139A)	2
Joint torique (Buna-N) (2-228A)	1
Joint de bouchon de crépine d'huile (1281)	1
Joint de chapeau de clapet (acier) (1478)	4
Joint de tête (1481)	1
Joint de carter d'huile (1489)	1
Joint porte roulement à bille (1513)	1
Joint torique (Buna-N) (2-143A)	4
Joint torique (Buna-N) (2-243A)	2
Crépine d'huile (1276)	1
Joint torique (2-011A)	1
Joint torique (2-111A)	1
Joint torique (2-112A)	2
Joint torique (2-116A)	1

DIVERS

REFERENCES	DESCRIPTION
4225	Filtre à huile

COMPRESSEURS CORKEN



Compresseurs verticaux CORKEN pour GPL & Ammoniac anhydre série 691 :

Compresseur simple étage & simple action série 691 :



691AM3PFBANSNN

VERSION STANDARD :

		691A	M	3P	F	B	A	N	S	N	N
Type de compresseur :	Compresseur type 691 (Entrée 2" & Sortie 1"1/2 NPT) (Poids environ 304 kg)	691A									
Carter :	Carter lubrifié par pression		M								
	Option <u>avec</u> surcharge : Carter standard avec chauffage de carter		MH								
	Option <u>avec</u> surcharge : Carter standard percé pour le chauffage (1 "NPT)		MR								
Clapets :	Clapets d'aspiration à décharge de liquide avec plaques PEEK			3P							
	Option sans surcharge : Clapets d'aspiration et de refoulement standard avec plaques PEEK			4P							
Bague de piston & garniture :	Segments de piston en PTFE avec garniture en alliage 50				F						
Joint d'étanchéité :	Aluminium					B					
Joints toriques :	Buna-N						A				
	Option sans surcharge : Neoprene® (Marque déposée de DuPont)						B				
Refroidisseur intermédiaire :	Moins de refroidisseur intermédiaire (non applicable sur les compresseurs à un étage)							N			
Poulie :	Poulie standard								S		
	Option sans surcharge : Sans poulie								N		
	Option <u>avec</u> surcharge : Poulie à usage intensif								H		
Revêtement protecteur :	Moins de revêtement									N	
Revêtement de la tige de piston :	Nitrotec® (Marque déposée de TTI Group Ltd.)										N

COMPRESSEURS CORKEN



Compresseurs verticaux CORKEN pour GPL & Ammoniac anhydre série 691 :

Pièces détachées pour compresseur simple étage & simple action série 691 :

KIT DE REPARATION

REFERENCES	DESCRIPTION	QUANTITE
3552-X4	Kit de réparation pour compresseur série 691M3 comprenant :	-
	Kit clapet d'aspiration (3948-2X)	2
	Kit clapet de refoulement (3857-2X)	2
	Coussinets de bielles (paire) (3542)	2
	Kit Garnitures d'étanchéités (1725-2X)	2
	Segments de piston (1739)	6
	Ressorts de segments de piston (1740)	6
	Kit de joints (1744-X1A)	1
	Joint torique (2-261A)	2
	Joint d'huile (3526)	1

Tous les kits de réparation sont fournis avec joints toriques BUNA, compatibles pour le GPL et le NH3.

KIT DE JOINTS

REFERENCES	DESCRIPTION	QUANTITE
1744-X3A	Kit de joints pour compresseur série 691M3 comprenant :	-
	Joint de plaque d'inspection (1760)	1
	Joint torique (Buna-N) (2-031A)	4
	Joint torique (Buna-N) (2-231A)	2
	Joint torique (Buna-N) (2-235A)	4
	Joint torique (Buna-N) (2-261A)	2

Joint de trappe d'inspection carter d'huile (2123)	2
Joint porte roulement à bille (2131)	1
Joint de chapeau de clapet (aluminum) (2716)	4
Joint de lubrificateur (4127)	1
Joint de bouchon de crépine d'huile (1281)	1
Joint de carter d'huile (1761)	1
Joint torique (Buna-N) (2-228A)	1
Joint torique (Buna-N) (2-233A)	2
Joint torique (Buna-N) (2-247A)	2
Joint de clapet (aluminum) (2114)	4
Joint d'entrée d'huile (J)2129	1
Joint de bride (2177)	2
Joint de capot d'accès (3874)	2
Crépine d'huile (1276)	1
Joint torique (2-011A)	1
Joint torique (2-112A)	2
Joint torique (2-116A)	1
Joint torique (2-218A)	2

DIVERS

REFERENCES	DESCRIPTION
4225	Filtre à huile

COMPRESSEURS CORKEN



Compresseurs verticaux CORKEN pour GPL & Ammoniac anhydre série FD891 :

Compresseur simple étage & double action série FD891 :



FD891JM4PFBANSNN

VERSION STANDARD :

		FD891J	M	4P	F	B	A	N	S	N	N
Type de compresseur :	Compresseur type FD891 (Entrée & Sortie Brides 2" ASA300) (Poids environ 415 kg)	FD891J									
Cartier :	Cartier lubrifié par pression		M								
	Option avec surcharge : Cartier standard avec chauffage de cartier		MH								
	Option avec surcharge : Cartier standard percé pour le chauffage (1 "NPT)		MR								
Clapets :	Clapets d'aspiration et de refoulement standard avec plaques PEEK			4P							
	Option avec surcharge : Clapet d'aspiration avec décharge et plaques PEEK			9P							
Bague de piston & garniture :	Segments de piston en PTFE avec garniture en alliage 50				F						
Joint d'étanchéité :	Aluminium					B					
Joint toriques :	Buna-N						A				
	Option sans surcharge : Neoprene® (Marque déposée de DuPont)						B				
Refroidisseur intermédiaire :	Moins de refroidisseur intermédiaire (non applicable sur les compresseurs à un étage)							N			
Poulie :	Poulie standard								S		
	Option sans surcharge : Sans poulie								N		
Revêtement protecteur :	Moins de revêtement									N	
Revêtement de la tige de piston :	Nitrotec® (Marque déposée de TTI Group Ltd.)										N

COMPRESSEURS CORKEN



Compresseurs verticaux CORKEN pour GPL & Ammoniac anhydre série FD891 :

Pièces détachées pour compresseur simple étage & simple action série FD891 :

KIT DE REPARATION

REFERENCES	DESCRIPTION	QUANTITE
5578-X3A	Kit de réparation pour compresseur série FD891M3 comprenant :	-
	Kit clapet d'aspiration (3856-2X)	4
	Kit clapet de refoulement (3857-2X)	4
	Coussinets de bielles (paire) (3542)	2
	Kit Garnitures d'étanchéités (1725-2X & 3810-X1)	1 & 1
	Segments de piston (1739)	8
	Ressorts de segments de piston (1740)	8
	Kit de joints (3970-X1A)	1
	Joint d'huile (3526)	1
	Joint déflecteur d'huile (1732)	2

Tous les kits de réparation sont fournis avec joints toriques BUNA, compatibles pour le GPL et le NH3.

KIT DE JOINTS

REFERENCES	DESCRIPTION	QUANTITE
3970-X1A	Kit de joints pour compresseur série FD891M3 comprenant :	-
	Joint de bouchon de crépine d'huile (1281)	1
	Joint de carter d'huile (1761)	1
	Joint torique (Buna-N) (2-036A)	8
	Joint torique (Buna-N) (2-231A)	4

Joint torique (Buna-N) (2-238A)	2
Joint de clapet (aluminum) (2114)	8
Joint porte roulement à bille (2131)	1
Joint de lubrificateur (4127)	1
Joint de plaque d'inspection (1760)	1
Joint torique (Buna-N) (2-031A)	8
Joint torique (Buna-N) (2-228A)	1
Joint torique (Buna-N) (2-235A)	8
Joint torique (Buna-N) (2-246A)	4
Joint de trappe d'inspection carter d'huile (J)2123	1
Joint de capot d'accès (3874)	2
Joint spiralé (3906)	2
Crépine d'huile (1276)	1
Joint torique (2-011A)	1
Joint torique (2-112A)	2
Joint torique (2-116A)	1
Joint torique (2-118A)	2

DIVERS

REFERENCES	DESCRIPTION
4225	Filtre à huile

COMPRESSEURS BLACKMER



Compresseurs BLACKMER série LB :

Compresseurs BLACKMER série LB :

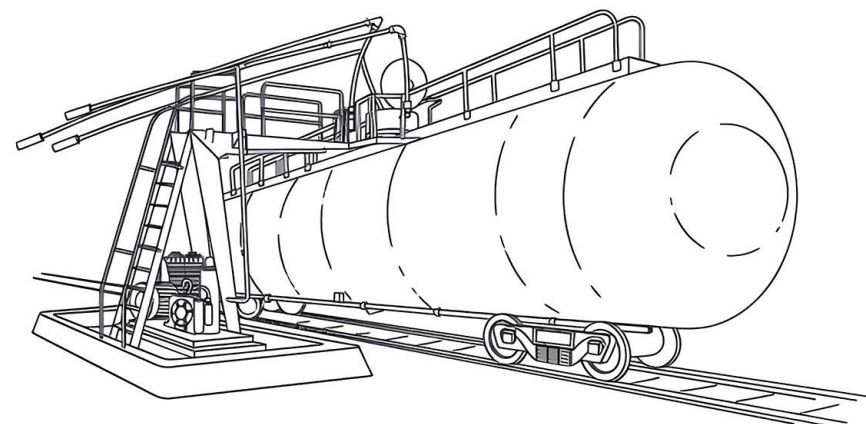
Ces compresseurs à gaz sans huile offrent un haut rendement pour le pompage de propane, butane, ammoniac anhydre et autres gaz liquéfiés. Ils sont idéals pour le déchargement de wagons et les applications de récupération de vapeurs. Les compresseurs à pistons à un seul étage sont conçus pour fournir une fiabilité et un rendement optimaux dans les conditions de service les plus sévères. Toutes les pièces exposées à la pression sont en fonte ductile pour assurer une meilleure résistance aux chocs thermiques comme mécaniques. Ils sont conçus pour être d'un entretien facile, tous leurs composants étant aisément accessibles. Les différents modèles ont des débits allant de 11,9 à 212 m³/h sous des pressions de service allant jusqu'à 24,13 bar absolus.

Compresseurs à gaz pour les transferts de liquide : De nombreuses opérations de transfert de liquides se font plus efficacement avec un compresseur à gaz qu'avec une pompe à liquide. Ces opérations incluent le déchargement des véhicules de transport et des récipients à pression lorsque la tuyauterie du système comporte des restrictions à l'écoulement et risque d'entraîner une cavitation ; le déchargement de GPL de wagons-citernes et d'autres installations qui nécessitent un relèvement initial du liquide.

Comment s'effectue le transfert de liquide : Lors du transfert de liquide, un compresseur crée une légère pression différentielle entre le récipient que l'on décharge et le récipient récepteur. En phase d'aspiration, la course du piston du compresseur aspire la vapeur et réduit la pression dans le récipient récepteur. Durant la phase de refoulement, un volume mesuré de vapeur à une pression supérieure est forcé dans le récipient que l'on décharge où il déplace un volume égal de liquide dans le récipient récepteur à travers une tuyauterie séparée. Généralement, le débit du liquide sera de 670 - 775 litres par mètre cube de déplacement du piston.

Compresseurs à gaz pour la récupération de vapeur : Lorsque la phase de transfert de liquide se termine, une quantité notable de produit (vapeur et liquide) reste dans le wagon-citerne (souvent 3 % ou plus de la capacité de la citerne). La récupération du produit avec un compresseur est une opération simple qui permet d'amortir rapidement le coût du compresseur.

Comment s'accomplit la récupération de vapeur : La récupération de vapeur s'effectue en utilisant une vanne à quatre voies. En tournant la poignée de la vanne de 90 degrés, l'écoulement de gaz s'inverse et la pression de la vapeur dans le récipient que l'on décharge diminue. À ce moment, le liquide restant se vaporise et est rapidement récupéré. À mesure que la pression baisse dans le récipient, les vapeurs restantes sont elles-aussi récupérées jusqu'à un niveau économique. La vapeur récupérée est refoulée dans la phase liquide du récipient récepteur où elle se condense pour revenir en phase liquide.



Système de récupération de vapeur dans un wagon-citerne

COMPRESSEURS BLACKMER



Compresseurs BLACKMER série LB :

Récupération de vapeur de propane : Le tableau et le graphe ci-joints illustrent les volumes types de liquide récupérables à différentes pressions et pour différentes durées, en se basant sur un wagon-citerne de 124 915 litres (33 000 gallons) – et en utilisant un compresseur à gaz BLACKMER LB361 ayant une cylindrée de 60,3 m³/h (36 CFM). Ainsi, lorsque la phase de transfert de liquide se termine, le tableau indique que la pression de la vapeur est de 10,34 bar effectifs (150 psig). Dans cette condition, il reste alors environ 4978 litres (1315 gallons) de GPL sous forme de vapeur dans le wagon-citerne. De cette quantité, il est économiquement possible de récupérer 3199 litres (845 gallons) en moins de trois heures.

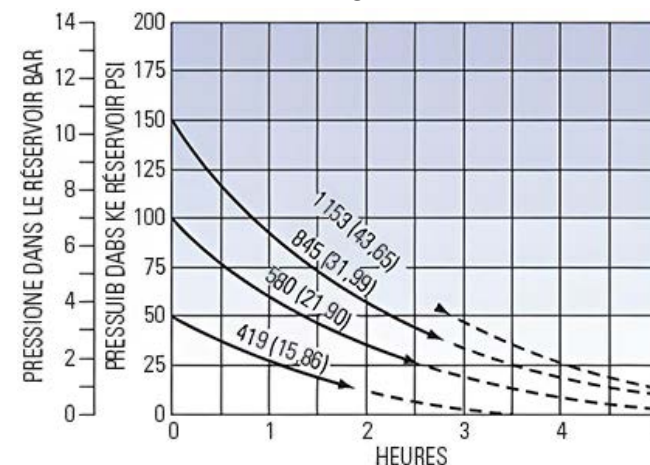
PRESSION INITIALE DANS LE RÉCIPIENT		QUANTITÉ TOTALE DE PRODUIT ¹ (SOUS FORME DE VAPEUR)		PRODUIT ÉCONOMIQUEMENT RÉCUPÉRABLE ²	
Bar	PSIG	Litres	Gallons	Litres	Gallons
13,79	200	6246	1650	4365	1153
12,07	175	5621	1485	3668	969
10,34	150	4978	1315	3199	845
8,62	125	4304	1137	2699	713
6,89	100	3607	953	2196	580
5,17	75	2877	760	1669	441
3,45	50	2124	561	1586	419

¹ Les propriétés physiques sont tirées des données N.F.P.A. 58 pour le propane commercial. Pression de vapeur 14,13 bar (205 psig) @ 37,8 °C (100 °F).

² La quantité économiquement récupérable de produit est basée sur une réduction de la pression dans le récipient égale à 25 % de sa valeur initiale. Liquide résiduel non pris en compte.

Nota : Un récipient ayant une contenance différente donnera des valeurs proportionnelles aux valeurs indiquées ci-dessus. Par exemple, avec un récipient de 27 850 litres (10 000 gallons), les valeurs seraient de 30,3 % des valeurs indiquées.

Volume récupéré à partir d'une citerne de 124 915 litres (33 000 gallons)



L'efficacité d'ensemble des tuyauteries du dépôt peut influencer positivement ou négativement le rendement du compresseur.

Toutes les valeurs sont approximatives et arrondies pour faciliter la lecture.

De plus amples informations sur les gaz liquéfiés autres que le propane sont disponibles. Nous consulter.

COMPRESSEURS BLACKMER



Compresseurs BLACKMER série LB :

Caractéristiques de conception des compresseurs BLACKMER série LB :



Des soupapes à haute efficacité permettent de transférer un volume de gaz plus élevé

Le « cœur » de tout compresseur réside dans son jeu de soupapes et les soupapes Blackmer sont spécifiquement conçues pour les applications mettant en jeu des gaz non lubrifiés. Avec des jeux et une tension de ressort précisément étudiés et un fini de surface spécial, ces soupapes se ferment mieux sur leur siège si bien que chaque course du piston déplace un volume supérieur de gaz. Les soupapes Blackmer sont plus robustes, silencieuses et durent longtemps.

Joint d'étanchéité toriques (culasse & cylindre)

L'herméticité de la culasse et du cylindre est assurée par des joints toriques qui offrent une excellente étanchéité dans toutes les conditions de fonctionnement.

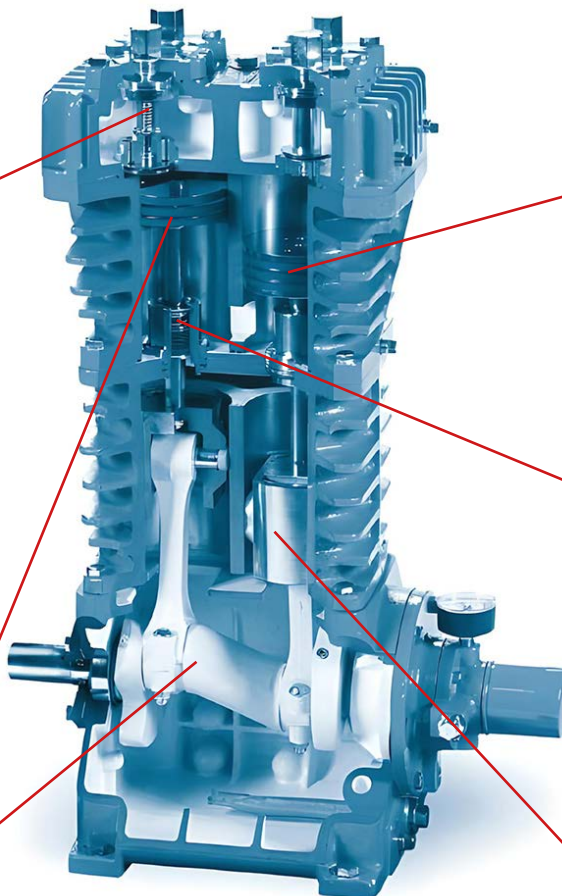


Segments de piston assistés par la pression pour une herméticité forcée

La conception particulière des segments Blackmer, construits en PTFE autolubrifiant, assure une herméticité maximale avec une usure par frottement minimale. Le résultat : des performances de pointe et une durée de vie prolongée.

Vilebrequin robuste

Le vilebrequin en fonte ductile est meulé avec précision avec des contre-poids intégrés pour un fonctionnement silencieux et dépourvu de vibrations. Un forage profond (de type canon de fusil) assure une distribution forcée de l'huile aux axes de pistons et aux coussinets de bielles.



Roulements graissés sous pression

Une pompe à huile rotative assure la distribution forcée de l'huile à toutes les pièces en mouvement pour une plus grande longévité et une usure minimale.



Pistons en fonte ductile

Les pistons renforcés en fonte ductile sont couplés avec un seul et unique écrou à blocage forcé qui élimine les problèmes potentiels associés aux conceptions plus complexes.



Joint de tige à rattrapage automatique

La contamination par l'huile du carter et la fuite des gaz du cylindre est évitée par la présence de joints en PTFE chargé verre qui maintiennent une pression d'étanchéisation constante autour des tiges de pistons.

Construction en fonte ductile

Toutes les pièces exposées à la pression sont en fonte ductile pour assurer une meilleure résistance aux chocs thermiques comme mécaniques.



Traverses résistantes à l'usure

Conçues pour offrir une lubrification et une résistance à l'usure maximales.

Plusieurs options de joints

Pour les applications nécessitant un contrôle maximal de fuite, joints doubles et triples tige de piston avec la distance chambres de pièces sont disponibles.

COMPRESSEURS BLACKMER

Compresseurs BLACKMER série LB :



Spécifications techniques des compresseurs BLACKMER série LB :

Pour choisir le compresseur qui correspond le mieux aux exigences de votre application, utilisez les tableaux fournis ici. Les données présentées sont basées sur les débits approximatifs avec du propane ou de l'ammoniac anhydre. Les débits réels dépendront de la longueur et du diamètre des tuyauteries et des restrictions à l'écoulement éventuellement présentes.

Les puissances requises pour le transfert de liquide comme pour la récupération de vapeur sont basées sur des conditions climatiques modérées.



LB601

		MODÈLE DE COMPRESSEUR				
		LB081	LB161 LB162	LB361 LB362	LB601 LB602	LB942 LB943
Alésage - mm (pouces)		76,2 ¹ (3)	76,2 ² (3)	101,6 ² (4)	117,4 ² (4,625)	117,4 ³ (4,625)
Course - mm (pouces)		63,5 (2,5)	63,5 (2,5)	76,2 (3)	101,6 (4)	101,6 (4)
Cylindrée - m ³ /h (pieds-cubes/min)	à 100 t/min	1,7 (1)	3,4 (2)	7,3 (4,3)	13,1 (7,7)	14,9 (25,38)
	à 825 t/min	14 (8,2)	28 (16,5)	60,3 (35,5)	107,9 (63,5)	209 (123)
Vitesse du compresseur	minimale (t/min)	350	350	350	350	350
	maximale (t/min)	825	825	825	825	825
Pression de service maximale bar (psia)		24,13 (350)	24,13 (350)	24,13 (350)	24,13 (350)	24,13 (350)
Puissance au frein maximale - kW (CV)		5 (4)	7,5 (6)	15 (11)	40 (30)	50 (37)
Température maximale de refoulement °C (°F)		177 (350)	177 (350)	177 (350)	177 (350)	177 (350)
Taux de compression maxi ⁴	Service continu ⁵	5	5	5	5	5
	Service intermittent ⁵	9	9	9	9	9

¹ Un vérin simple effet

² Deux cylindres à simple effet

³ Deux double action cylindres

⁴ Taux de compression définie comme la pression de refoulement absolue divisée par la pression d'entrée absolue.

⁵ Ratios de compression sont limitées par la température de décharge. Taux de compression élevés peuvent créer de la chaleur excessive, à savoir, plus de 177 ° C (350 ° F). Le cycle de service doit prévoir des temps de refroidissement adéquat entre périodes de fonctionnement pour empêcher la température de fonctionnement excessive.

COMPRESSEURS BLACKMER



Compresseurs BLACKMER série LB :

Données de sélection des compresseurs BLACKMER série LB :

MODÈLE	VITESSE	DÉBIT APPROXIMATIF POUR LE TRANSFERT DE LIQUIDE ¹		CYLINDRÉE		PUISSANCE REQUISE ²		DIAMÈTRE DE TUYAUTERIE ³			
								VAPEUR		LIQUIDE	
								MM	PO	MM	PO
	TR/MIN	L/MIN	U.S.GPM	M ³ /H	PIEDS ³ /MIN	KW	CV				
LB081	425	93	25	7,2	4,2	1,1	1,5	19	3/4"	38	1"1/2
	560	123	32	9,5	5,6	2	3				
	715	157	41	12,2	7,2	2	3				
	780	171	45	13,3	7,8	4	5				
	810	174	46	13,8	8,1	4	5	25	1"		
LB161 LB162	425	186	49	14,4	8,5	2	3	32	1"1/4	50	2"
	560	246	65	19	11,2	4	5				
	715	314	83	24,3	14,3	4	5				
	780	341	90	26,5	15,6	6	7,5				
	810	348	92	27,5	16,2	6	7,5				
LB361 LB362	495	466	123	36,2	21,3	6	7,5	38 - 50	1"1/2 - 2"	65	2"1/2
	540	507	134	39,5	23,2	7	10				
	650	609	161	47,5	28	7	10				
	780	734	194	57	33,5	11	15			80	3"
	810	761	201	59,1	34,8	11	15				

¹ Le débit dépendra de la conception du système, du dimensionnement de la tuyauterie et des caractéristiques d'écoulement des vannes.

² La puissance indiquée correspond au transfert de liquide et à la récupération de vapeur dans des climats modérés. Pour le transfert de liquide sans récupération de vapeur, la puissance sera plus basse. Pour les exploitations en climats difficiles, consultez votre représentant Blackmer pour obtenir la puissance requise.

³ Utilisez la tuyauterie de diamètre immédiatement supérieur si la longueur de tuyauterie dépasse 30 mètres (100 pieds).

COMPRESSEURS BLACKMER

Compresseurs BLACKMER série LB :



MODÈLE	VITESSE	DÉBIT APPROXIMATIF POUR LE TRANSFERT DE LIQUIDE ¹		CYLINDRÉE		PUISSANCE REQUISE ²		DIAMÈTRE DE TUYAUTERIE ³			
								VAPEUR		LIQUIDE	
	TR/MIN	L/MIN	U.S.GPM	M ³ /H	PIEDS ³ /MIN	KW	CV	MM	PO	MM	PO
LB601 LB602	545	916	242	72	42	11	15	50 - 65	2" - 2"1/2	100	4"
	655	1090	288	85,9	50,6	15	20				
	755	1268	335	99,8	58,7	19	25				
	800	1344	355	105,7	62,2	22	30				
LB942 LB943	470	1514	400	119	70	19	25	76 - 102	3" - 4"	152	6"
	565	1817	480	143	84	22	30				
	750	2422	640	190	112	30	40				
	800	2575	680	202	119	37	50				

¹ Le débit dépendra de la conception du système, du dimensionnement de la tuyauterie et des caractéristiques d'écoulement des vannes.

² La puissance indiquée correspond au transfert de liquide et à la récupération de vapeur dans des climats modérés. Pour le transfert de liquide sans récupération de vapeur, la puissance sera plus basse. Pour les exploitations en climats difficiles, consultez votre représentant Blackmer pour obtenir la puissance requise.

³ Utilisez la tuyauterie de diamètre immédiatement supérieur si la longueur de tuyauterie dépasse 30 mètres (100 pieds).

COMPRESSEUR YORK



Compresseur YORK :



DA210

Compresseur YORK série DA210 :

Le compresseur YORK à deux cylindres est reconnu pour sa durabilité, sa fiabilité & sa robustesse tout en offrant des performances maximales.

Son très grand carter d'huile lui permet d'être autolubrifié.

Ses caractéristiques de conception avancées & son prix bas, sont des avantages concurrentiels clés.

Il est conçu avec un système de lubrification triphasé inégalé, qui doit être régulièrement contrôlé & surveillé, permettant ainsi de conserver son efficacité et de prolonger sa durée de vie.

Construction en aluminium à haute résistance.

Pistons et bielles en alliage d'aluminium fixés en permanence par des axes de poignet et de goujon en acier.

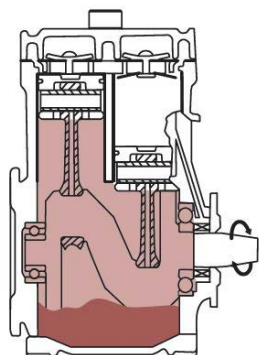
Grande capacité de 168 cm³.

Équipée de 413 ml d'huile.

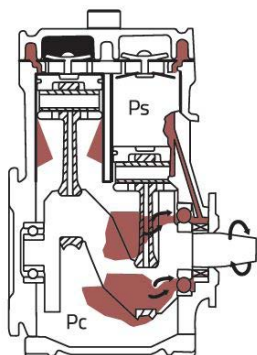
Carter renforcé pour usage intensif.

Joint de culasse en acier de haute qualité.

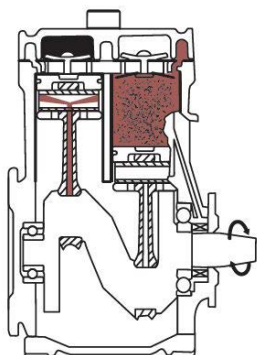
Lubrification en trois phases



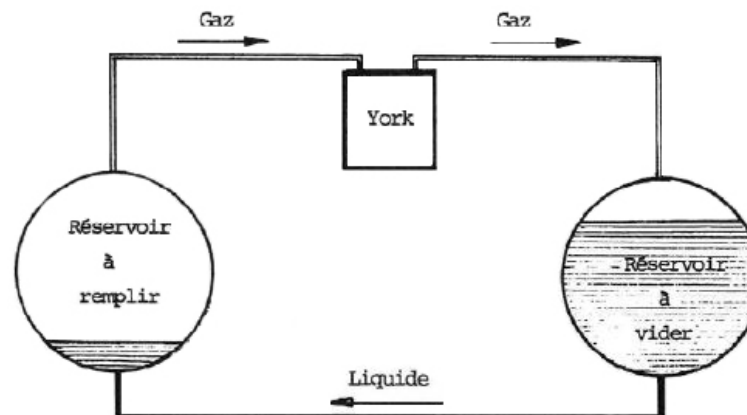
Brassage de l'huile



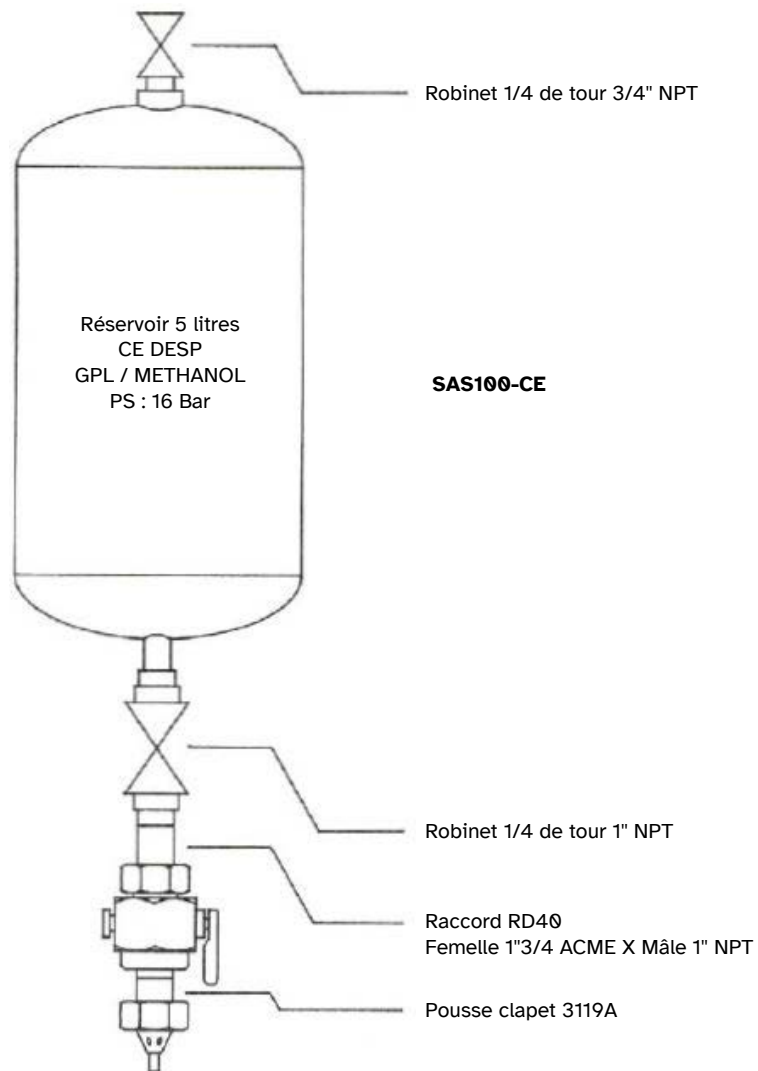
Différence de pression
 $P_c > P_s$



Retour d'huile



Sas à Méthanol :



Série SAS100-CE :

Sas d'introduction de méthanol, d'une capacité de 5 litres.

Longueur hors tout : 600 mm

Presion de service : 16 bar

Entrée et sortie protégées par robinets 1/4 tour.

Introduction du méthanol dans la citerne par l'intermédiaire d'un pousse clapet 3119A.

Dispositif conforme DESP 97/23/CE.

Torchères pour brûlage liquide :

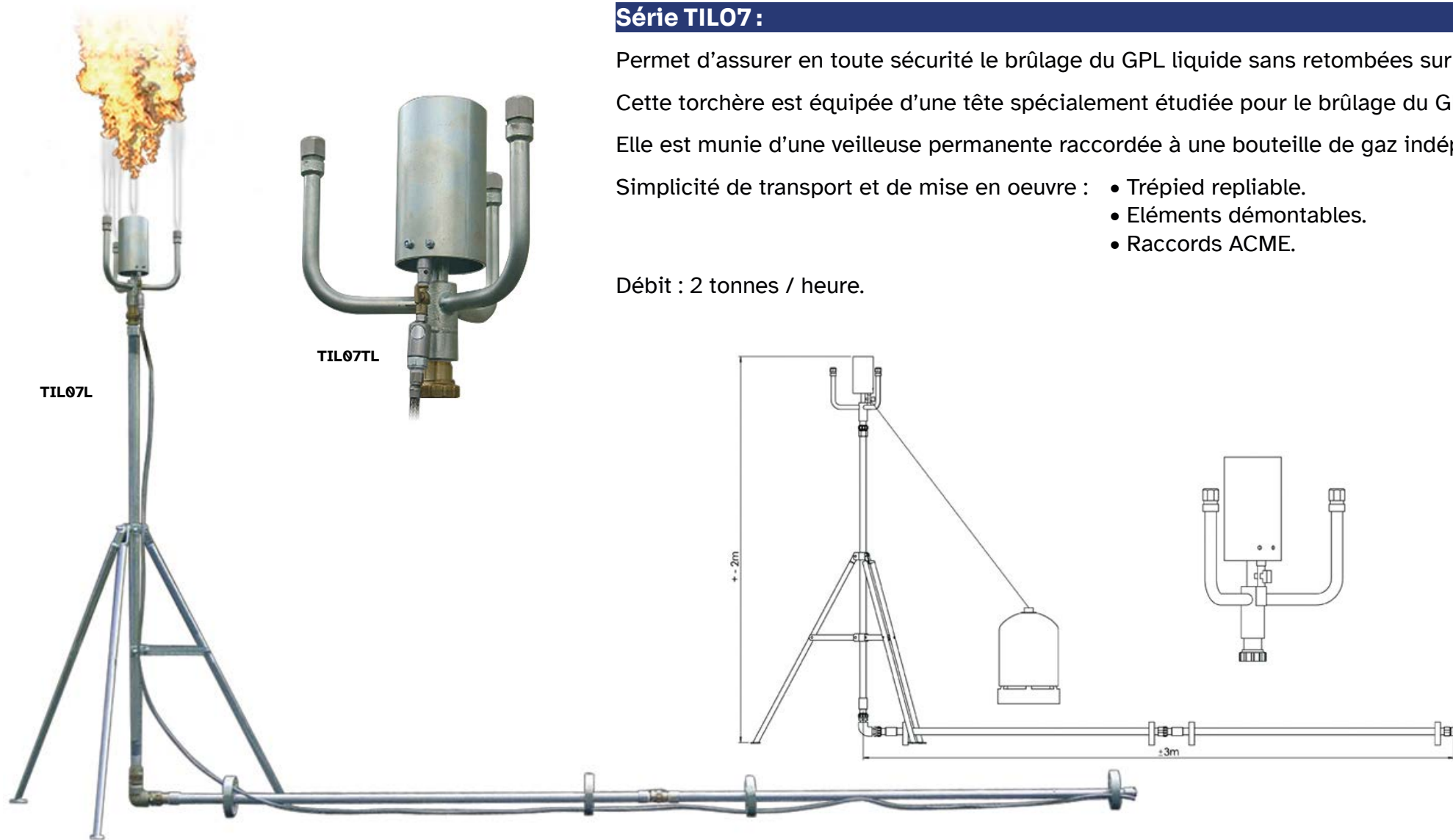
Série TIL07 :

Permet d'assurer en toute sécurité le brûlage du GPL liquide sans retombées sur le sol. Cette torchère est équipée d'une tête spécialement étudiée pour le brûlage du GPL Liquide. Elle est munie d'une veilleuse permanente raccordée à une bouteille de gaz indépendante.

Simplicité de transport et de mise en oeuvre :

- Trépied repliable.
- Eléments démontables.
- Raccords ACME.

Débit : 2 tonnes / heure.



EQUIPEMENTS D'INTERVENTION



Torchères pour brûlage gazeux :

Série TIL07 pour brûlage gazeux :

Permet d'assurer en toute sécurité le brûlage du GPL gazeux conformément à la recommandation CFBP n°MAGV/RP02.

Entièrement sécurisée par :

- Anti-retour de flamme.
- Dispositif d'accrochage de flamme.
- Une veilleuse permanente à alimentation indépendante.
- Flexible inox d'alimentation de la veilleuse lg=20 m.

Simplicité de transport et mise en oeuvre :

- Trépied repliable.
- Eléments démontables.
- Raccords acmé.

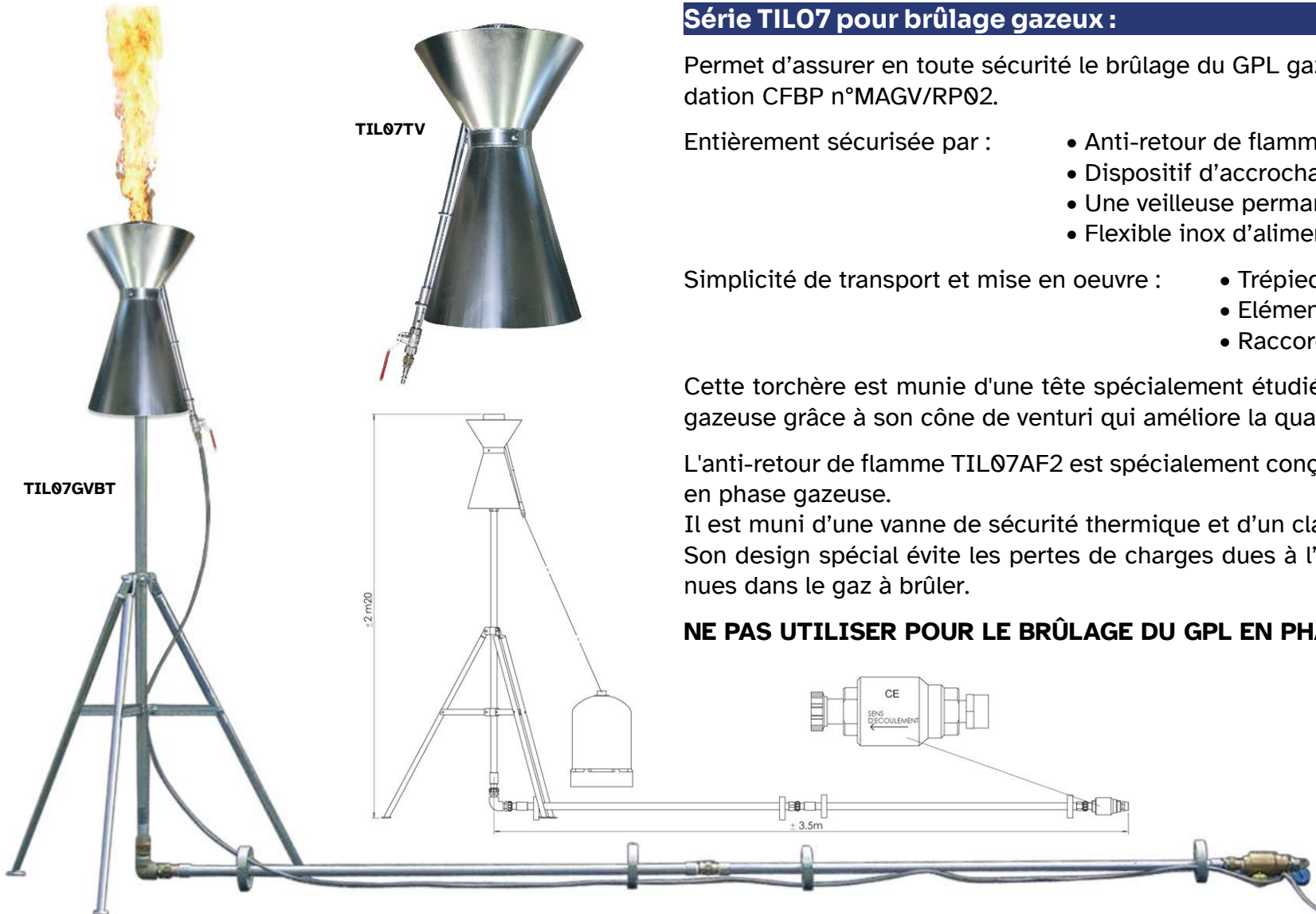
Cette torchère est munie d'une tête spécialement étudiée pour le brûlage du GPL en phase gazeuse grâce à son cône de venturi qui améliore la qualité de brûlage à bas débit.

L'anti-retour de flamme TIL07AF2 est spécialement conçu pour le brûlage en continu du GPL en phase gazeuse.

Il est muni d'une vanne de sécurité thermique et d'un clapet.

Son design spécial évite les pertes de charges dues à l'accumulation des impuretés contenues dans le gaz à brûler.

NE PAS UTILISER POUR LE BRÛLAGE DU GPL EN PHASE LIQUIDE.



TIL07AF2



Entrée male 1"3/4 ACME
Sortie femelle 1"3/4 ACME

Torchères pour brûlage gazeux :



TIL09

Série TIL09 pour brûlage gazeux :

Cette torchère, livrée en kit à monter, est spécialement conçue pour être installée en poste fixe sur les sites de réparation ou d'entretien pour le dégazage des réservoirs par brûlage du GPL en phase gazeuse.

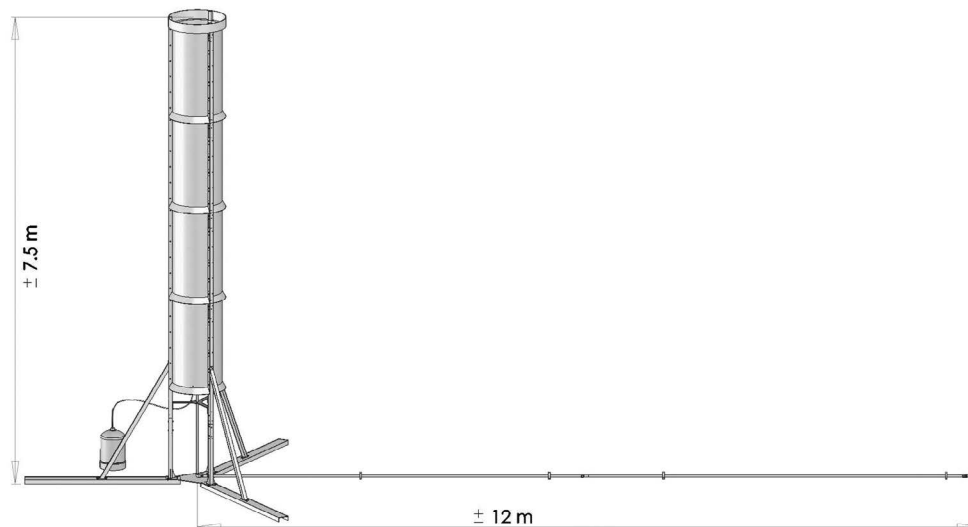
La flamme produite par la torchère est intégralement dissimulée par un cache flamme de 7,5 mètres.

Elle est munie d'une tête de brûlage gazeux démontable à effet venturi.

Conformément à la recommandation MAGVRP02 du CFBP, cette torchère est équipée d'une veilleuse permanente raccordée à une bouteille 13 kg par un flexible inox type TIL07FL.

Elle est également équipée d'un anti retour de flamme type TIL07AF2 et d'un dispositif d'accrochage de flamme.

Construction : Acier et inox 310.



Systeme de contrôle de flamme de torchère pour brûlage gazeux :

Systeme de contrôle de flamme série TIL07CTRL :

Ce dispositif, livré en kit, permet de sécuriser les opérations de brûlage de GPL par torchère en :

- Garantissant la surveillance de la flamme de la veilleuse de torchère
- Evitant la formation d'un nuage de gaz imbrûlé .

Ce kit, adapté aux torchères de la série TIL07 & TIL09, se compose de :

- Un coffret calculateur installé hors zone dangereuse.
- Une tête de brûlage pour torchère TIL07 avec veilleuse indépendante et une cellule de détection de flamme (UV) installée face à la veilleuse.
- Une vanne d'arrivée de GPL à brûler, DN25 avec raccords mâle ACME x femelle 1"3/4, commandée pneumatiquement, pilotée par le coffret calculateur et à installer à l'entrée de la torchère.

La cellule détecte en permanence la présence de la flamme en bout de torchère lors du brûlage et autorise ou non, via le calculateur électronique et la vanne pilotée, le passage du gaz à brûler vers la torchère.

Si un évènement quelconque provoque l'extinction de la flamme de la veilleuse de torchère (rafale de vent, pluie, manque de gaz, etc...), la cellule UV détecte l'absence de flamme et le calculateur commande la fermeture de la vanne d'arrivée de GPL, évitant ainsi la formation d'un nuage de gaz imbrûlé.

Prérequis sur site : Alimentation secteur 230VAC 50Hz avec terre.



REFERENCE	DESIGNATION
TIL07CTRL	Système complet de contrôle de flamme pour torchère TIL07 & TIL09
TIL07CTRL-100	Contrôle de flamme pour TIL07CTRL
TIL07CTRL-200	Tête de brûlage + adaptation contrôle de flamme pour TIL07CTRL
TIL07CTRL-300	Vanne + actionneur 230 VAC 50Hz + raccords pour TIL07CTRL

GROUPES MOTO-COMPRESSEURS

Groupes Moto-Compresseurs mobiles à moteurs diesel :



GMC100 :

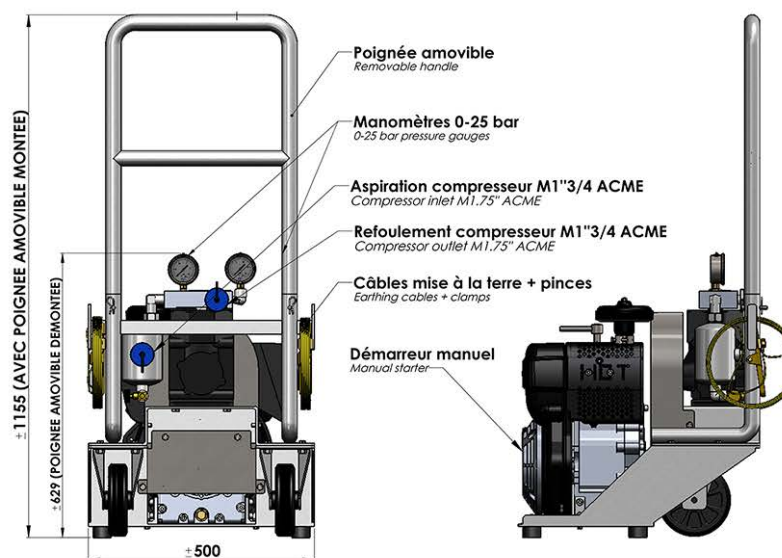
Compresseur : DA210 York
Débit max. Propane : 3 m³/h
Type d'application : Transfert petits vrac.

Les groupes moto-compresseurs mobiles GMC100 sont fabriqués afin d'assurer une utilisation sûre et en toute sécurité, à conditions de bien lire les notices d'instructions du groupe & du moteur Hatz.

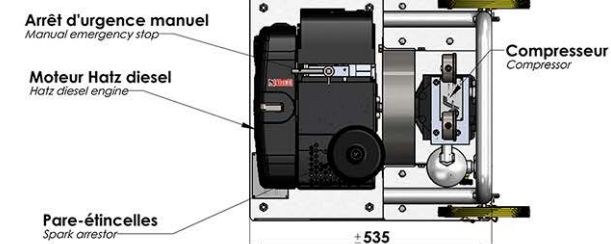
Tous les groupes GMC100 sont systématiquement livrés avec leurs niveaux d'huile ajustés (moteur et compresseur), il convient néanmoins de vérifier ces niveaux avant toute tentative de démarrage.



GMC100



Poignée amovible démontée



GMC11 :

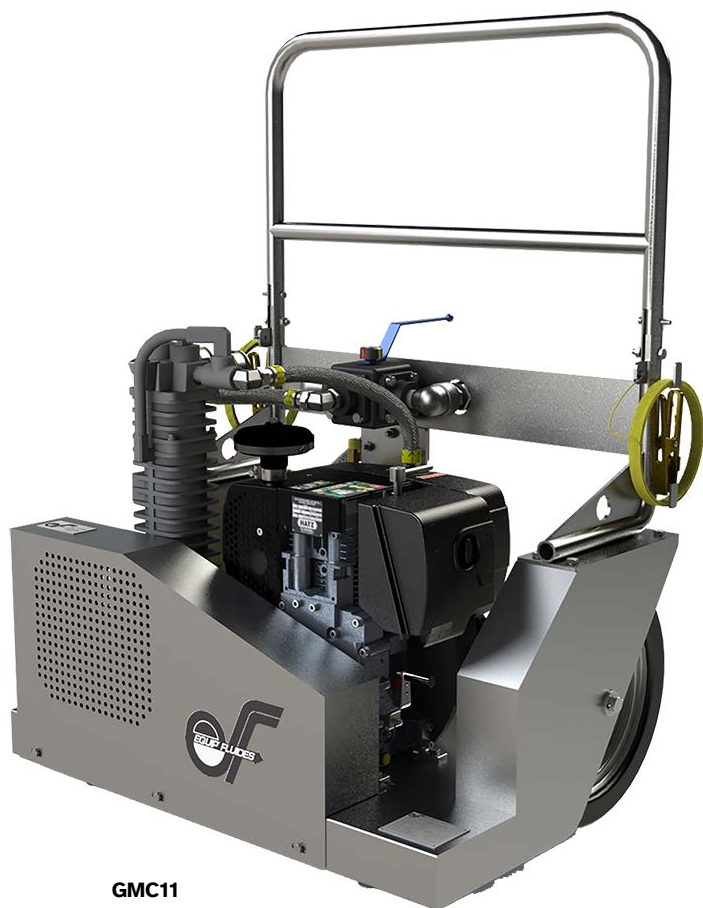
Compresseur : CORKEN 91A

Débit max. Butane/Propane : 9 m³/h

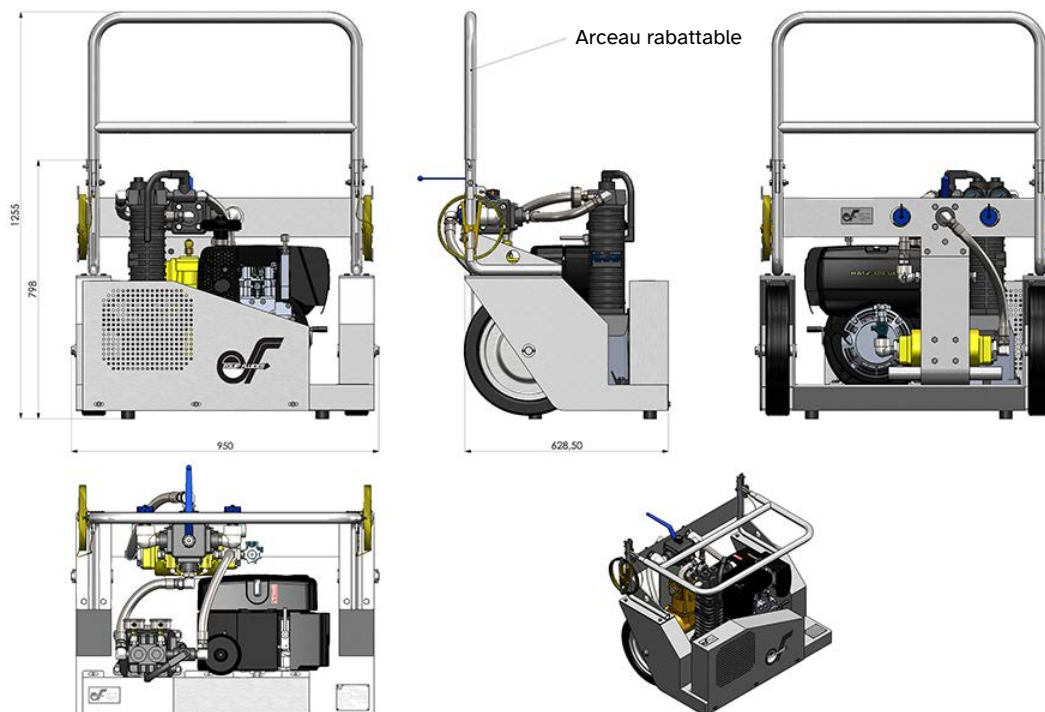
Type d'application : Transfert petits & moyens vrac.

Groupes de compression CORKEN de type vertical, simple étage, simple action, permettant le transfert de gaz liquéfiés liquide et de récupérer ensuite les gaz résiduels dans le réservoir.

Ce compresseur a été conçu et construit pour compresser les gaz sans huile de lubrification dans le cylindre de compression suivant la méthode dite « méthode du cylindre sec », et ce grâce aux joints à lèvres d'étanchéité.



GMC11





CONTACTEZ NOS EQUIPES :



SERVICE COMMERCIAL : INFOS@EQUIP-FLUIDES.FR

Pour vos devis, des renseignements techniques, un suivi de commande ou d'expédition ...



SERVICE QUALITÉ : QUALITE@EQUIP-FLUIDES.FR

Pour toutes vos questions concernant, les réglementations, normes, certificats, conformités aux cahiers des charges ...



SERVICE COMPTABILITÉ : COMPTABILITE@EQUIP-FLUIDES.FR

Pour vos ouvertures de comptes, facturations, changements de coordonnées bancaires ...



Maîtrise & gestion des fluides

2, rue Lavoisier - 77400 Lagny sur Marne - FRANCE

S.A.S. au capital de 481.080 €

Registre du commerce B313 497 828 Meaux

N° de SIRET 31349782800027

Code APE 2651B - N° de TVA : FR23313497828