

RACCORDS ACME

ACME COUPLINGS

Série ACME Mâle x NPT Mâle

:

Construction : Acier (ou inox sur demande)

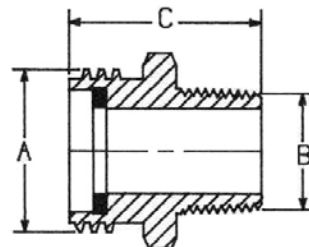
Joint : Nitrile



ACME Male x NPT Male Series :

Construction : Steel (or stainless steel on request)

Gasket : Nitril



REFERENCE NUMBER	A ACME Mâle / Mâle mm		B NPT Mâle / Mâle	C LONGUEUR LENGHT mm
RD80	1"1/4	32	1/2"	50
RD81			3/4"	50
RD79	1"3/4	44	1/2"	50
RD82			3/4"	50
RD83			1"	53
RD84			1"1/4	53
RD85	2"1/4	57	1"1/4	52
RD86			1"1/2	52
RD88	3"1/4	82	2"	62

Série ACME Mâle x à souder sch 40 :

Construction : Acier (ou inox sur demande)

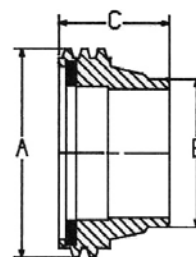
Joint : Nitrile



ACME Male x butt weld sch 40 :

Construction : Steel (or stainless steel on request)

Gasket : Nitril



REFERENCE NUMBER	A ACME Mâle / Mâle mm		B POUR TUYAUTERIE FOR PIPE	C LONGUEUR LENGHT mm	CONSTRUCTION
RD19	1"3/4	44	1"	40	ACIER / STEEL
RD90	2"1/4	56	2"	50	ACIER / STEEL
RD20	3"1/4	82	2"	45	ACIER / STEEL
RD20-350			2"	45	ACIER BASSE T° / LOW T° STEEL
RD27			3"	55	ACIER / STEEL

RACCORDS ACME

ACME COUPLINGS

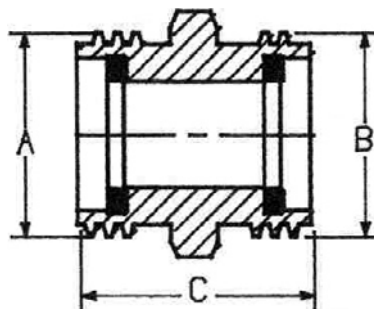
Série ACME Mâle x ACME Mâle :

Construction : Acier
Joint : Nitrile



ACME Male x ACME Male Series :

Construction : Steel
Gasket : Nitril



REFERENCE NUMBER	A ACME Mâle / Mâle mm		B BRIDE FLANGE		C LONGUEUR LENGHT mm
RD29	1" 1/4	32	1" 1/4	32	50
RD30	1" 3/4	44	1" 3/4	44	50
RD32	3" 1/4	82	3" 1/4	82	90

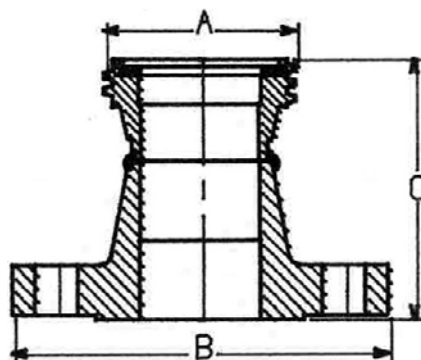
Série ACME Mâle x Bride :

Construction : Acier
Joint : Nitrile



ACME Male x Flange series :

Construction : Steel
Gasket : Nitril



REFERENCE NUMBER	A ACME Mâle / Mâle mm		B BRIDE FLANGE	C LONGUEUR LENGHT mm
RD21	3" 1/4	82	2" PN25	110
RD21A			3" PN50	115
RD21M			2" PN40/PN50	115
RD24			3" PN25	120
RD24A			3" PN50	135

RACCORDS ACME

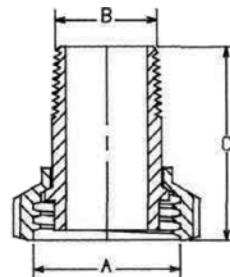
ACME COUPLINGS

Série ACME Femelle x NPT
Mâle :

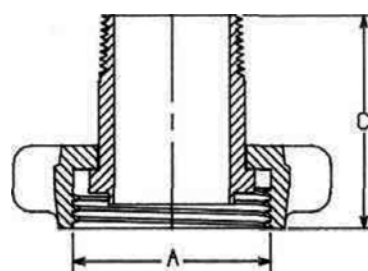
ACME Female x NPT Male
Series :



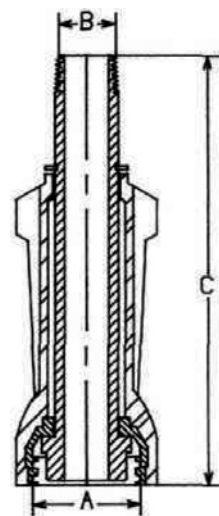
Style A



Style B



Style C



REFERENCE NUMBER	STYLE	CONSTRUCTION	A ACME Femelle / Female	B NPT Mâle / Male	C LONGUEUR LENGHT mm
RD38A	A	ACIER / STEEL	1" 1/4	1/2"	60
RD36				3/4"	
RD39		1" 3/4	1"		
RD40			185		
RD40A	C	ACIER / STEEL	2" 1/4	1" 1/4	80
RD37	A			3" 1/4	
RD41	B		1" 1/2		90
RD42					
RD43					

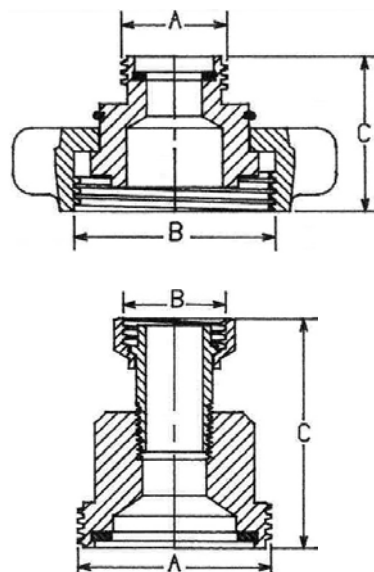
RACCORDS ACME

ACME COUPLINGS

Série ACME Femelle x ACME
Mâle :



ACME Female x ACME Male
Series :

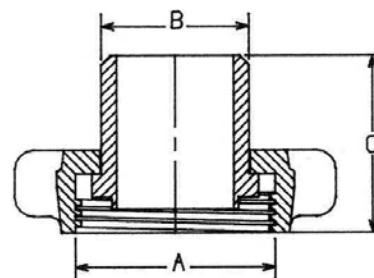


REFERENCE NUMBER	A ACME Mâle / Male mm		B ACME Femelle / Female mm	C LONGUEUR LENGHT mm
RD50	1" 3/4	44	3" 1/4	65
RD55	3" 1/4	82	1" 3/4	

Série ACME Femelle x à souder sch 40 :



ACME Female x butt weld series :



REFERENCE NUMBER	A ACME Femelle mm	B POUR TUYAUTERIE FOR PIPE	C LONGUEUR LENGHT mm	CONSTRUCTION
RD40S	1" 3/4	1"	40	ACIER / STEEL
RD23	3" 1/4	2"	80	ACIER / STEEL
RD23I				INOX / STAINLESS STEEL
RD23IA				INOX et ACIER / SS and STEEL
RD23-350				ACIER BASSE T° / LOW T° STEEL

JOINTS BOUCHONS ACME GASKETS ACME CAPS

Bouchons ACME :

Caps ACME :

ACME	BOUCHON MALES MALE CAPS			BOUCHONS FEMELLE FEMALE CAPS		
	ACIER STEEL	NYLON NYLON	LAITON BRASS	ACIER STEEL	NYLON NYLON	LAITON BRASS
1" 1/4	/	RD70	/	RD53	RD74	/
1" 3/4	/	RD71	RD61L	RD66A	RD75	RD66
2" 1/4	/	RD72	/	RD67	/	/
3" 1/4	RD63	RD73	/	RD68	/	RD68L



Joints :

Gaskets :

ACME	REFERENCE NUMBER	TYPE JOINTS / GASKETS
1" 1/4	11820	PLAT NITRILE / NITRIL FLAT DISC
1" 3/4	11821	
2" 1/4	11823	
3" 1/4	11824	TORIQUE NITRILE / NITRIL O RING
	11825	
	11825T	TORIQUE TEFLON / TEFLON O RING

