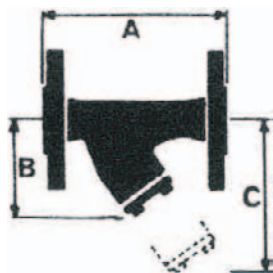
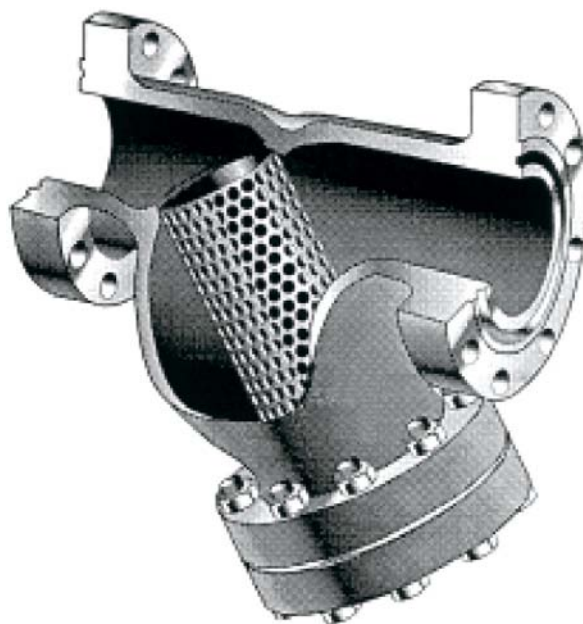


FILTRES

STRAINERS

Série Sarco à brides :

Sarco with flanges Series :



DN25	A PN40	A ASA 300	B	C	POIDS WEIGHT kg
25	160	163	95	150	4
32	180	180	130	235	10
40	200	208	146	260	12
50	230	241	180	320	16
80	310	310	205	330	35

Construction acier
 Pression maxi. d'utilisation : 25 bar
 Raccordements à brides PN40 ou
 PN50

Steel construction
 Max pressure 350 PSI
 Connections : PN40 or PN50 flanges

Crépine 8/10^e ou 17/100^eScreen 8/10^e or 17/100^e

58 mm 140 mm
 Crépines 2"

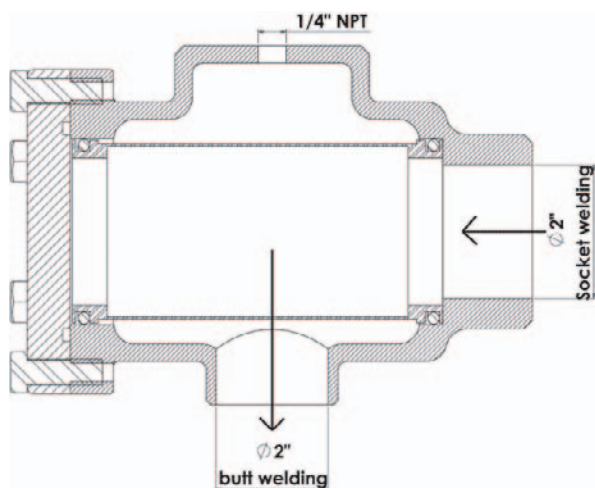
87 mm 133 mm
 Crépines 3"

CREPINE SARCO POUR 2" 8/10 ^e	530517	SARCO SCREEN FOR 2" 8/10 ^e
CREPINE SARCO POUR 2" 17/100 ^e	530510	SARCO SCREEN FOR 2" 17/100 ^e
CREPINE SARCO POUR 3" 8/10 ^e	530506	SARCO SCREEN FOR 3" 8/10 ^e
CREPINE SARCO POUR 3" 17/100 ^e	530509	SARCO SCREEN FOR 3" 17/100 ^e
JOINT DE PORTE KLINGERITE 2" 78x65x2	FIL20070	KLINGERIT GASKET FOR 2" 78x65x2
JOINT DE PORTE KLINGERITE 3" 119x99x2	FIL20075	KLINGERIT GASKET FOR 3" 119x99x2

FILTRES A SOUDER

BUTT WELD STRAINERS

Série à souder T2, T3 :



Filtre de protection pour distribution de GPL ou d'NH3.

Corps en acier, crépine inox.

Filtration 40 mesh : protection avant pompe.

Filtration 80 mesh : protection avant compteur.

Bouchons 1/4" NPT permettant le montage d'une purge.

Pression maxi. d'utilisation : 25 bar.

Crépines standardisées.

Poids : T2 : 7 kg
T3 : 8 kg

40 mesh : 45/100°

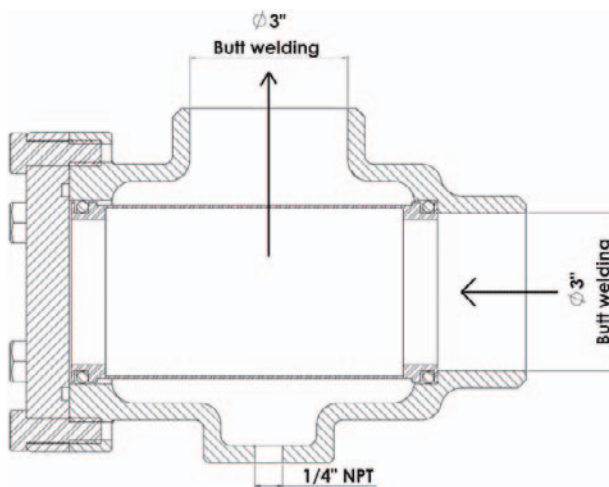
80 mesh : 20/100°

171,5 mm

84,5 mm

Crépines 2"

T2, T3 butt weld Series :



GPL or NH3 strainers.

Body : Steel

Screen : Stainless steel

40 mesh screen to protect pump.

80 mesh screen to protect meter.

1/4" NPT plug.

Max. pressure : 350 PSI.

Weights : T2 : 7 kg
T3 : 8 kg

Screen 40 mesh : 45/100°

Screen 80 mesh : 20/100°

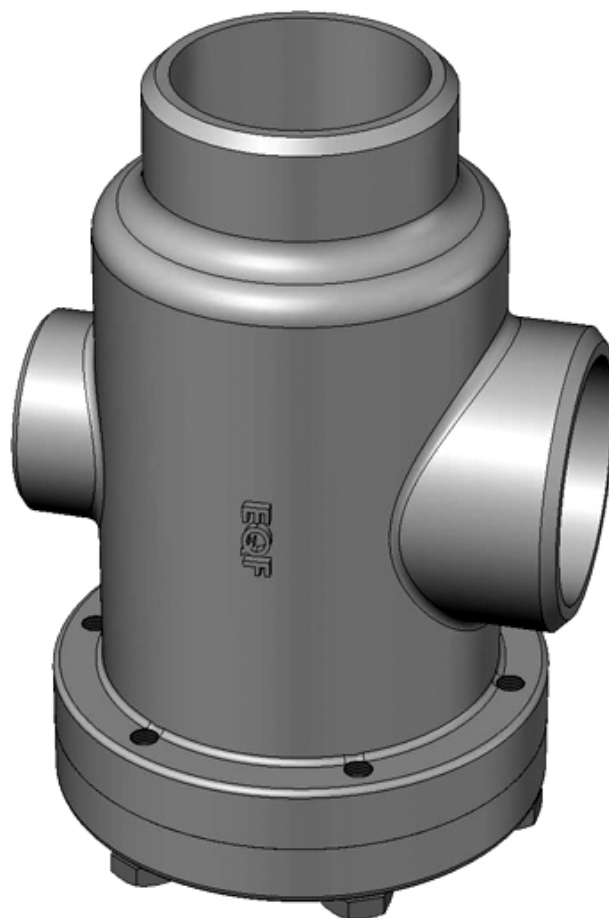
171,5 mm

84,5 mm

Crépines 3"



T2



T3

FILTRE 2" CREPINE 40 MESH	T2-40	STRAINER 2" WITH SCREEN 40 MESH
FILTRE 2" CREPINE 80 MESH	T2-80	STRAINER 2" WITH SCREEN 80 MESH
FILTRE 2" X 2"1/2 CREPINE 40 MESH	T21/2-40	STRAINER 2" X 2"1/2 WITH SCREEN 40 MESH
FILTRE 2" X 2"1/2 CREPINE 80 MESH	T21/2-80	STRAINER 2" X 2"1/2 WITH SCREEN 80 MESH
FILTRE 3" CREPINE 40 MESH	T3-40	STRAINER 3" WITH SCREEN 40 MESH
FILTRE 3" CREPINE 80 MESH	T3-80	STRAINER 3" WITH SCREEN 80 MESH
CREPINE 40 MESH POUR T2 AVEC JOINTS	530504	SCREEN 40 MESH FOR T2 WITH O RING
CREPINE 80 MESH POUR T2 AVEC JOINTS	530508	SCREEN 80 MESH FOR T2 WITH O RING
CREPINE 40 MESH POUR T3	530520	SCREEN 40 MESH FOR T3
CREPINE 80 MESH POUR T3	530522	SCREEN 80 MESH FOR T3
JOINT TORIQUE POUR T2 ET T2 1/2	530528	O RING FOR T2 AND T2 1/2
JOINT TORIQUE POUR T3	R35	O RING FOR T3
JOINT DE PORTE T2 87 X 57 X 2 KLINGERIT	FIL20080	KLINGERIT GASKET T2 87 X 57 X 2
JOINT DE PORTE T3 108 X 85 X 2 KLINGERIT	FIL20085	KLINGERIT GASKET T3 108 X 85 X 2
CREPINE T2/T3 40 MESH AVEC JOINTS		STRAINER FOR T2/T3 40 MESH WITH O RING
CREPINE T2/T3 80 MESH AVEC JOINTS		STRAINER FOR T2/T3 80 MESH WITH O RING