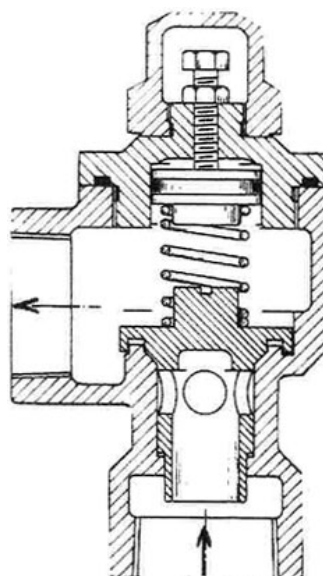


Série BV :



BV Series :



Conçus pour assurer une protection efficace contre une surpression au refoulement d'une pompe de transfert de gaz liquéfiés.

Installation au refoulement de la pompe avec retour au réservoir.

Un simple démontage du bouchon permet l'accès au réglage du ressort. La vue en coupe, ci-dessus, montre la capacité aménagée entre le guide et le corps et qui se remplit dès l'ouverture.

A la fermeture, une action hydraulique amortit la descente du clapet et supprime les risques de battements.

A small internal chamber fills with liquid when the valve is open.

This chamber acts as a hydraulic cushion when sudden pressure changes tend to slam the valve down on its seat, such as when the discharge line is quickly opened.

The cushioning effect stabilizes the action of the valve to prevent valve chatter.

REFERENCES NUMBER	RACCORDEMENT PORTS NPT	DEBITS MAX. A DIFFERENTS Δ P (M ³ /H) PROPANE LIQUID FLOW AT VARIOUS DIFERENTIAL PRESSURES (CUBIC METER)			POUR POMPE RECOMMENDED FOR PUMP
		1,3 BAR	3,5 BAR	5,5 BAR	
BV3/4"	3/4"	5,7	9	11	1"1/4 OU 1"1/2
BV1"	1"	5,7	9	11	1"1/4 OU 1"1/2
BV11/4"	1"1/4	13,5	18	22	2" OU 3"
BV11/2"	1"1/2	13,5	18	23	2" OU 3"
BV2"	2"	34	40	50	3" OU 4"

BY PASS CORKEN

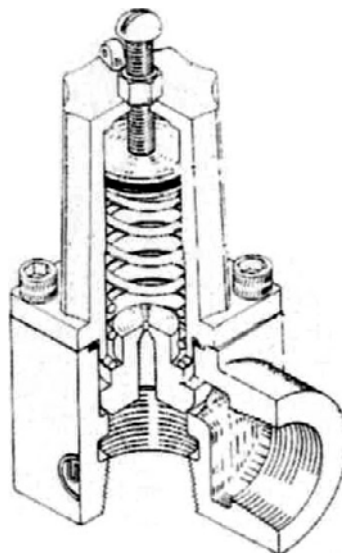
CORKEN BY PASS

Série B166, T166, B177 :

B166, T166, B177 Series :



BPAC25



ZV200

3/4"	BPAC20
1"	BPAC25
1"1/4	BPAC32
1"1/2	BPAC40
2"	BPAC50
2"	ZV200

* : Tarage spécial sur demande.

* : Other set pressure on request.