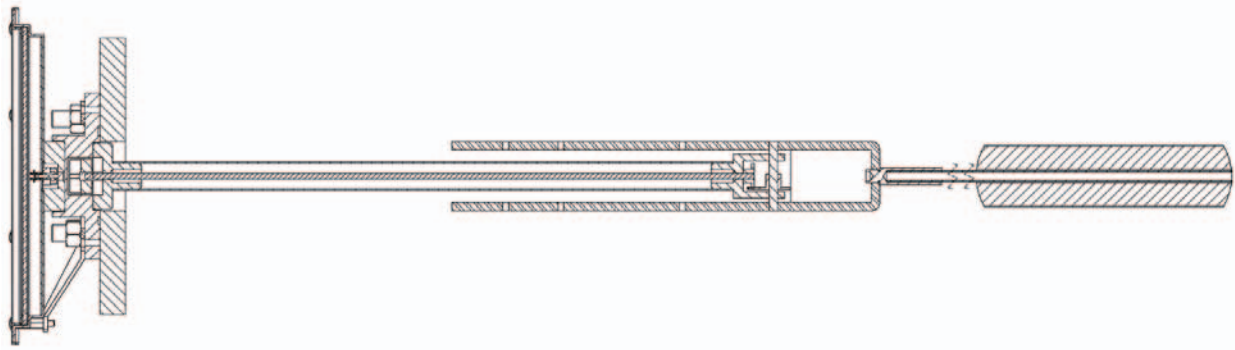


JAUGES MAGNETIQUES

MAGNETIC GAUGES

Série JM3002 :

JM3002 Series :



Cadran diamètre 200 mm (8")

Dial diameter 200 mm (8")

Robuste, la jauge JM3002 est destinée aux moyens et gros stockages de GPL.

For use on large stationary containers of GPL.

Étanchéité parfaite grâce à une transmission magnétique obtenue par deux aimants de part et d'autre d'une cloison amagnétique.

Magnetic transmission.

Lecture facile et directe en pourcentage de volume avec abaque de correction de température.

Dial reading indicates the percentage of product in container.

Option : Transmetteur électronique.

Optional : Electronic remote transmitter.



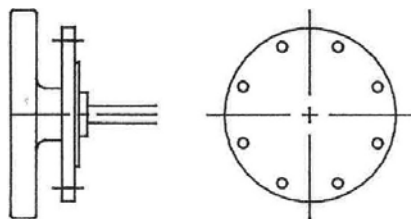
JAUGES MAGNETIQUES

MAGNETIC GAUGES

Différents types de fixations :

Bride PN25 DN80 emboîtement simple mâle

Bride PN50 (ASA 300) 3"

Connections :

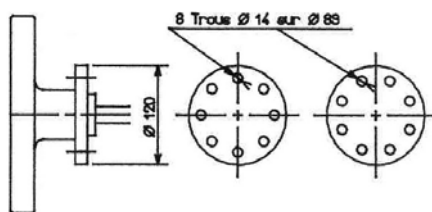
PN25 DN80 single tongue and groove flange

PN50 (ASA 300) 3" flange

Bride version "américaine"

Standard : Trous dans l'axe

Suffixe X : Trous hors axe.



US flange

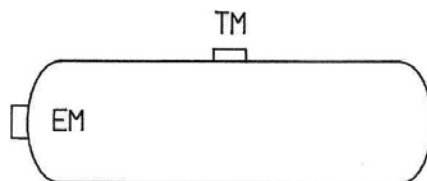
Standard : Bolt holes in center line

Trim X : Bolt holes span center line.

Montage :

TM : Montage sur le dessus du réservoir

EM : Montage sur un fonds

Mounting positions :

TM : Top mounting

EM : End mounting

Indications à la commande :

Diamètre du réservoir
Type de montage
Dépassant de bossage.

Specify to order :

Tank diameter
Mounting position
Dimension from the gauge gasket surface to the outside surface of the tank.

DESIGNATION	REFERENCE NUMBER	DESCRIPTION
JAUGE PN25 DN80 SEM	JM3002	PN25 DN80 SEM GAUGE
JAUGE PN50 (ASA 300) 3"	JM3002ASA	PN50 (ASA 300) 3" GAUGE
JAUGE BRIDE "US" TROUS DANS AXE	JM3002US	BOLT HOLES IN CENTER LINE "US" FLANGE GAUGE
JAUGE BRIDE "US" TROUS HORS AXE	JM3002USX	BOLT HOLES SPAN CENTER LINE "US" FLANGE GAUGE
JAUGE PN25 DN80 SEM TOP	JM3002TOP	PN25 DN80 SEM GAUGE TOP
JAUGE BRIDE "US" TROUS DANS AXE TOP	JM3001XTOP	BOLT HOLES IN CENTER LINE "US" FLANGE GAUGE TOP
CADRAN	CJM3002	DIAL
FLOTTEUR AVEC TIGE	FTJM3000	FLOAT WITH TUBE
VERRE DE CADRAN	CJM052N	GLASS