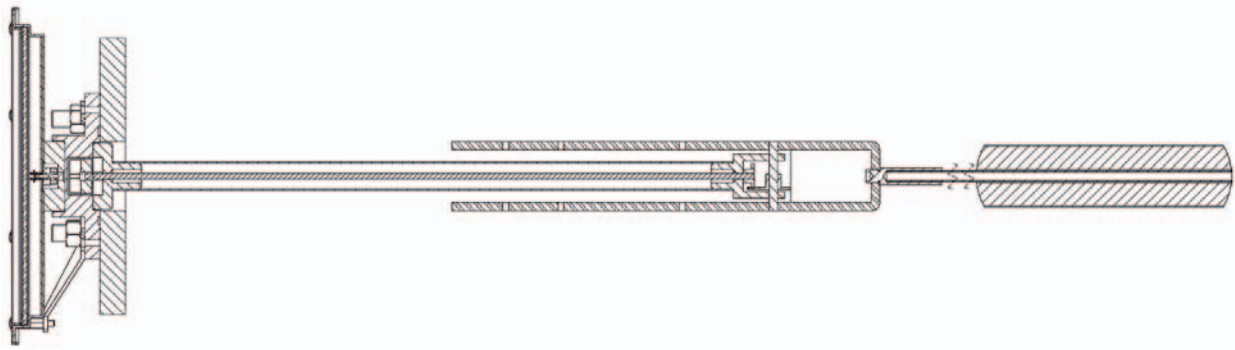


JAUGES MAGNETIQUES

MAGNETIC GAUGES

Série JM3002 :

JM3002 Series :



Cadran diamètre 200 mm (8")

Dial diameter 200 mm (8")

Robuste, la jauge JM3002 est destinée aux moyens et gros stockages de GPL.

For use on large stationary containers of GPL.

Étanchéité parfaite grâce à une transmission magnétique obtenue par deux aimants de part et d'autre d'une cloison amagnétique.

Magnetic transmission.

Lecture facile et directe en pourcentage de volume avec abaque de correction de température.

Dial reading indicates the percentage of product in container.

Option : Transmetteur électronique.

Optional : Electronic remote transmitter.



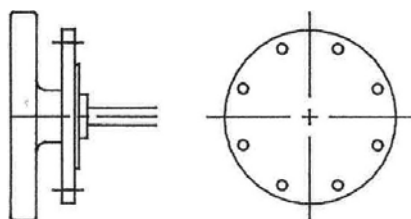
JAUGES MAGNETIQUES

MAGNETIC GAUGES

Différents types de fixations :

Bride PN25 DN80 emboîtement simple mâle

Bride PN50 (ASA 300) 3"

Connections :

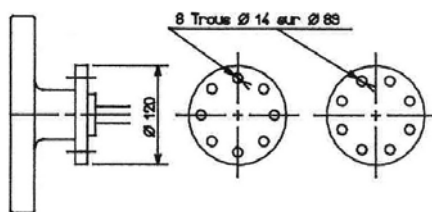
PN25 DN80 single tongue and groove flange

PN50 (ASA 300) 3" flange

Bride version "américaine"

Standard : Trous dans l'axe

Suffixe X : Trous hors axe.



US flange

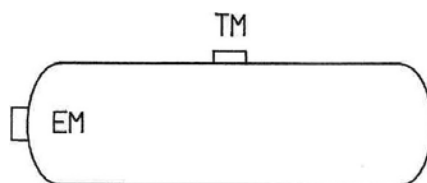
Standard : Bolt holes in center line

Trim X : Bolt holes span center line.

Montage :

TM : Montage sur le dessus du réservoir

EM : Montage sur un fonds

Mounting positions :

TM : Top mounting

EM : End mounting

Indications à la commande :

Diamètre du réservoir
Type de montage
Dépassant de bossage.

Specify to order :

Tank diameter
Mounting position
Dimension from the gauge gasket surface to the outside surface of the tank.

| DESIGNATION | REFERENCE NUMBER | DESCRIPTION |
|-------------------------------------|------------------|---|
| JAUGE PN25 DN80 SEM | JM3002 | PN25 DN80 SEM GAUGE |
| JAUGE PN50 (ASA 300) 3" | JM3002ASA | PN50 (ASA 300) 3" GAUGE |
| JAUGE BRIDE "US" TROUS DANS AXE | JM3002US | BOLT HOLES IN CENTER LINE "US" FLANGE GAUGE |
| JAUGE BRIDE "US" TROUS HORS AXE | JM3002USX | BOLT HOLES SPAN CENTER LINE "US" FLANGE GAUGE |
| JAUGE PN25 DN80 SEM TOP | JM3002TOP | PN25 DN80 SEM GAUGE TOP |
| JAUGE BRIDE "US" TROUS DANS AXE TOP | JM3001XTOP | BOLT HOLES IN CENTER LINE "US" FLANGE GAUGE TOP |
| CADRAN | CJM3002 | DIAL |
| FLOTTEUR AVEC TIGE | FTJM3000 | FLOAT WITH TUBE |
| VERRE DE CADRAN | CJM052N | GLASS |