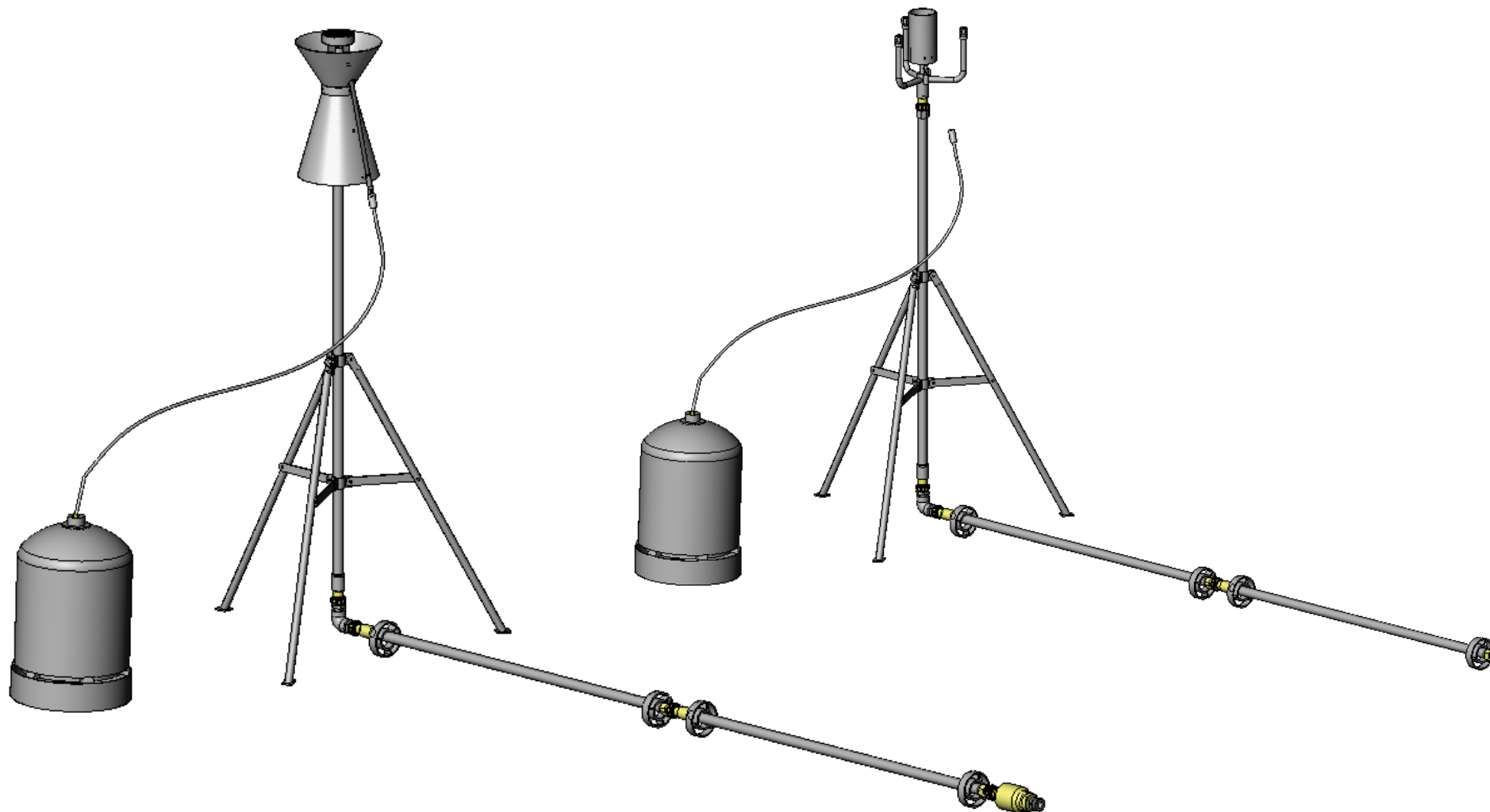


## NOTICE D'INSTRUCTIONS POUR TORCHE D'INTERVENTION LEGERE TILO7



Cette notice s'applique aux torches d'intervention légère modèle TIL 07G équipées de l'anti-retour de flamme EQF0625.

Cette notice ne couvre en aucun cas toutes les mesures de sécurité nécessaires à l'installation, l'utilisation et à l'entretien des équipements pour le GPL.

**Avertissement : Inspecter la torche régulièrement. Remplacer toute pièce défectueuse.**

**NE JAMAIS UTILISER LA TORCHE EN CONFIGURATION BRÛLAGE GAZEUX POUR BRÛLER DU GPL LIQUIDE. RESPECTER LES CONSIGNES INDIQUEES SUR LA NOTICE DE L'ANTI-RETOUR DE FLAMME.**

### Généralités :

Les torches TIL07G sont destinées à brûler la phase gazeuse d'un réservoir de GPL.

Les torches TIL07G équipées pour le brûlage gazeux sont conformes à la recommandation professionnelle du C.F.B.P. N° MA.GV/RP02. Elles peuvent être équipées en option d'une tête spéciale permettant de brûler le GPL liquide (ref: TIL07TL).

La torche pour brûlage de la phase gazeuse est équipée de :

- Un anti-retour de flamme EQF0625 (TIL07AF): Empêche le passage du retour de flamme vers le réservoir.
- Une veilleuse permanente relié par un flexible à une bouteille de 13KG: Permet l'allumage à distance de la torche.
- Un dispositif accroche flamme sur la tête de brûlage gazeux: Permet d'assurer la continuité du brûlage si la flamme est soufflée.
- 2 rallonges: Eloigner le flexible d'alimentation.
- 4 cales: protéger la tubulure et l'anti-retour de flamme des poussières et de la boue.
- 1 Flexible Inox Lg 20m: Alimentation de la veilleuse permanente.

En option :

- Une tête de brûlage phase liquide: Permet de brûler la phase liquide sans retombées sur le sol (NE PAS UTILISER AVEC ANTI-RETOUR DE FLAMME).

Caractéristiques techniques : PS= 3.5 bars (Fonction arrête flamme) TS=-20/+60°C

### Sécurité :

RESPECTER LES REGLES ET CONSIGNES DE SECURITE EN VIGUEUR LORS D'UNE OPERATION DE BRÛLAGE.

ISOLER SYSTEMATIQUEMENT LE RESTE DE L'INSTALLATION AVANT TOUTE INTERVENTION.

ATTENTION : NE JAMAIS INTERVENIR SUR LA TORCHE PENDANT L'OPERATION DE BRÛLAGE.

ATTENDRE LE REFROIDISSEMENT DE LA TORCHE AVANT TOUTE INTERVENTION (RISQUE DE BRÛLURES).

### Entretien périodique :

- Si la torche d'intervention n'est pas utilisée pendant une période prolongée. Boucher les orifices de l'anti-retour de flamme
- Les dispositifs de sécurité doivent être contrôlés contre le retour de gaz et pour l'étanchéité à l'atmosphère au moins une fois par an.
- Seul le fabricant est apte à réaliser cette opération.
- Toute réparation ne peut être entreprise que par le fabricant
- Respecter la notice d'instructions de l'anti-retour de flamme.

**Lorsque l'utilisateur ou une tierce personne, décide de sa propre autorité de procéder à des réparations ou des modifications, cela supprime toute garantie et responsabilité d'Equip' Fluides.**

## Installation :

- Positionner la torche à distance raisonnable de tous corps inflammable.

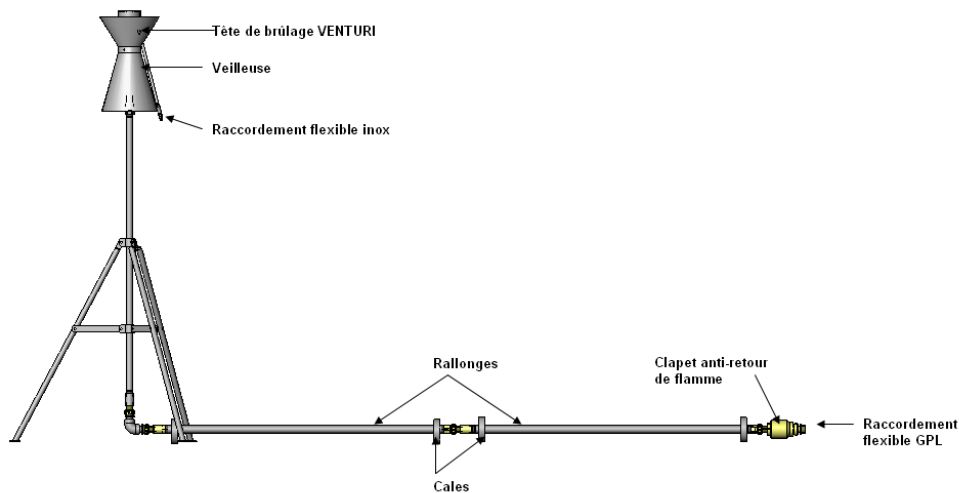
### Respecter les règles et consignes de sécurité en vigueur.

- Monter les 2 rallonges sur les raccords (ACME) prévus à cet effet.
- Monter l'anti-retour de flamme en bout de rallonge.

RESPECTER LE SENS DE MONTAGE DE L'ANTI RETOUR DE FLAMME (Voir Notice)

NE PAS UTILISER L'ANTI-RETOUR DE FLAMME POUR BRÛLER DU GPL LIQUIDE (voir page suivante).

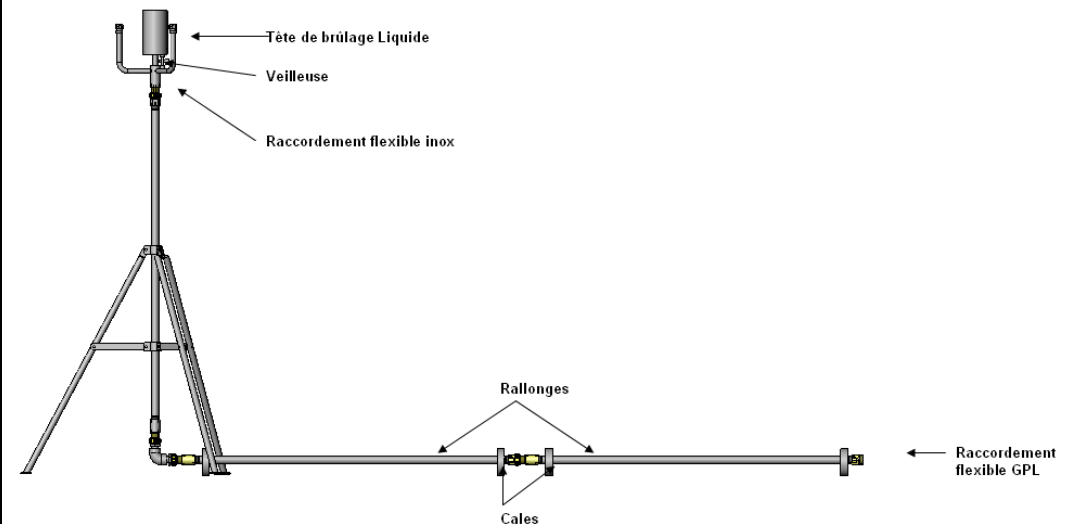
- Monter la tête de brûlage gazeux (voir schémas ci-dessous).
- Raccorder le flexible d'alimentation de la veilleuse permanente sur une bouteille type 13Kg (raccord 20x150)
- Raccorder l'autre extrémité du flexible à la veilleuse permanente (raccord rapide)
- Raccorder le flexible d'alimentation de GPL à l'anti-retour de flamme..



## Installation (suite) :

**OPTION :** Tête de brûlage liquide (TIL07TL). Les torches TIL07 peuvent être utilisées en configuration « brûlage liquide ».

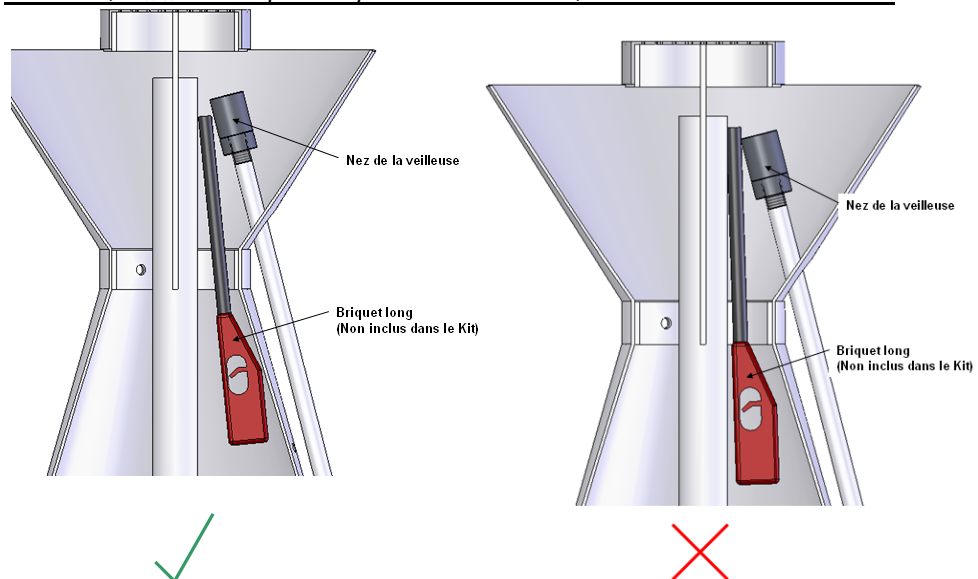
- Fermer toutes les vannes d'alimentation.
- Désaccoupler l'anti-retour de flamme (**utilisable uniquement pour le brûlage gazeux**).
- Débrancher le flexible d'alimentation de la veilleuse.
- Désaccoupler la tête de brûlage gazeux et monter la tête de brûlage liquide optionnelle (TIL07TL).
- Raccorder le flexible d'alimentation de la veilleuse (Raccord rapide).
- Raccorder le flexible d'alimentation du GPL à l'extrémité de la rallonge.



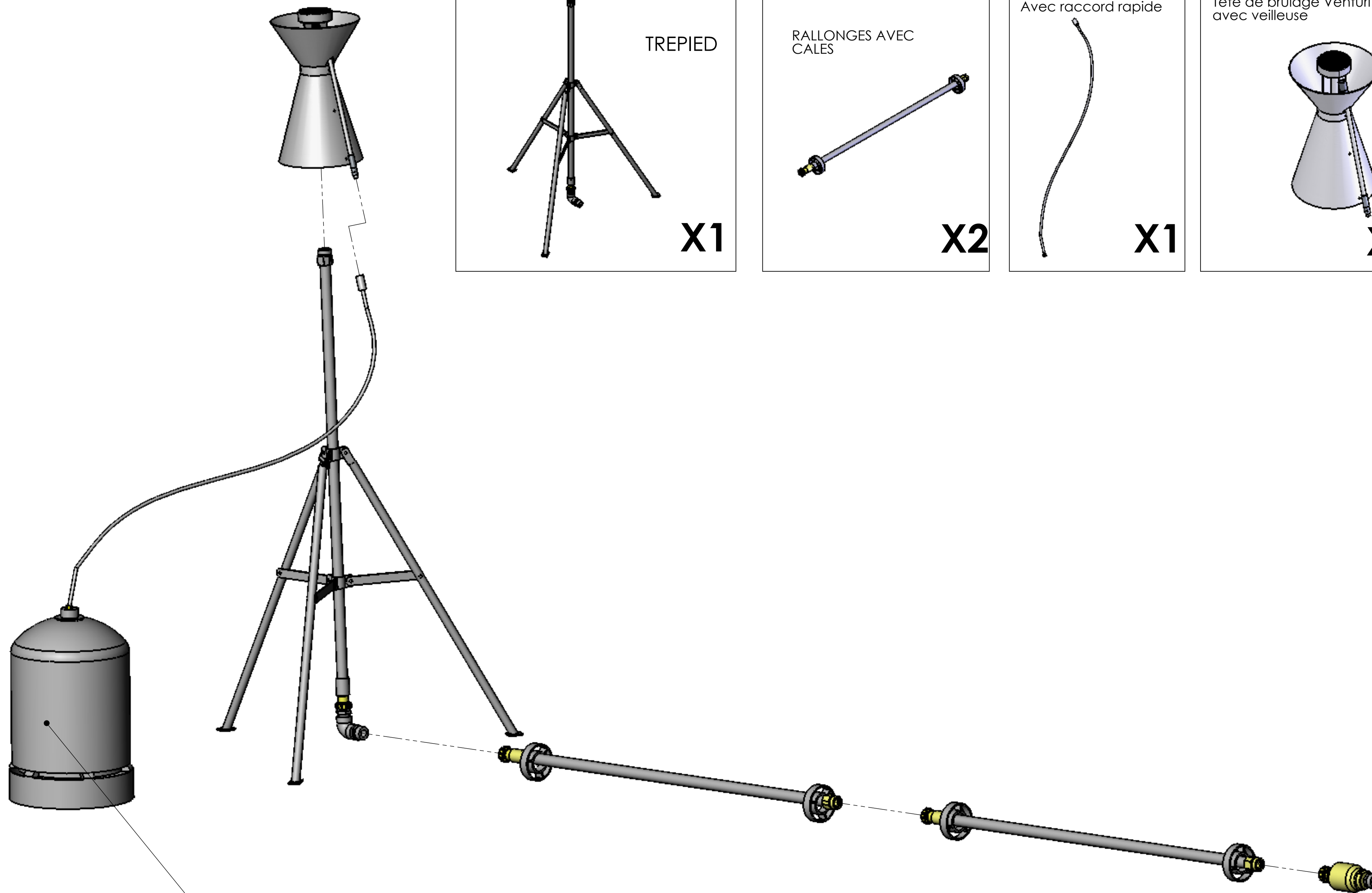
## Mise en service :

Ouvrir l'alimentation en gaz de la veilleuse permanente et puis allumer la veilleuse.

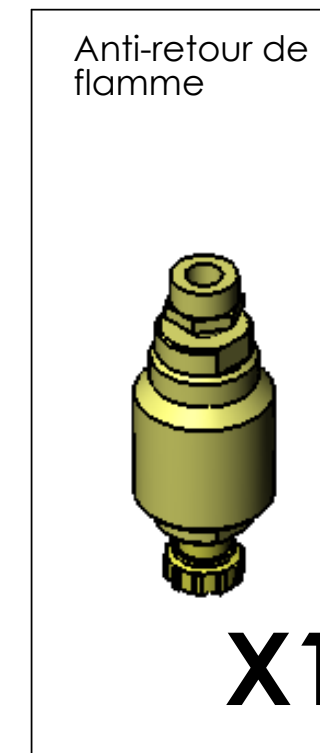
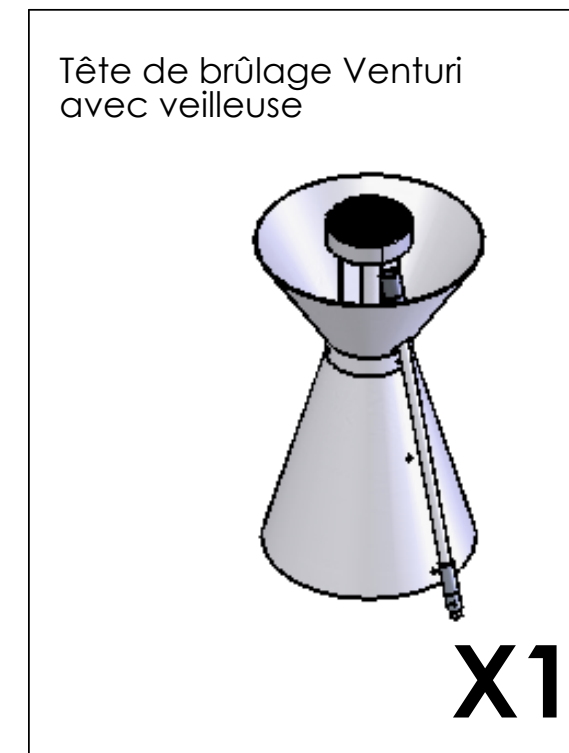
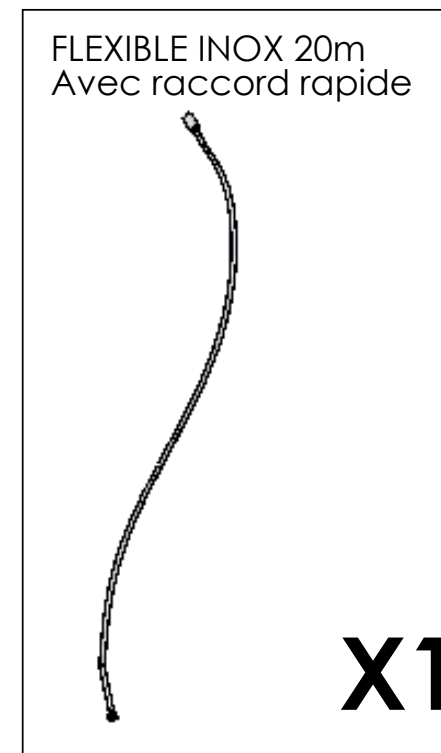
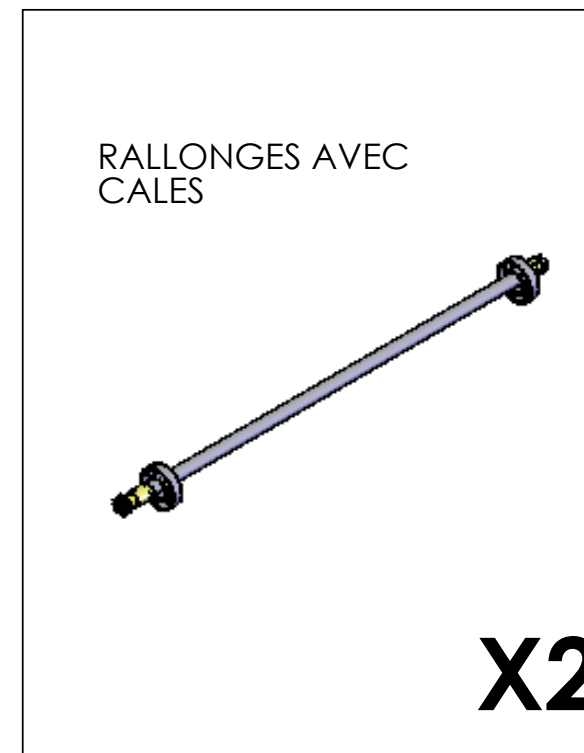
Placer la flamme du briquet long en dessous de l'orifice de sortie de la veilleuse.



- Pour commencer le brûlage, ouvrir la vanne d'alimentation de la torche.



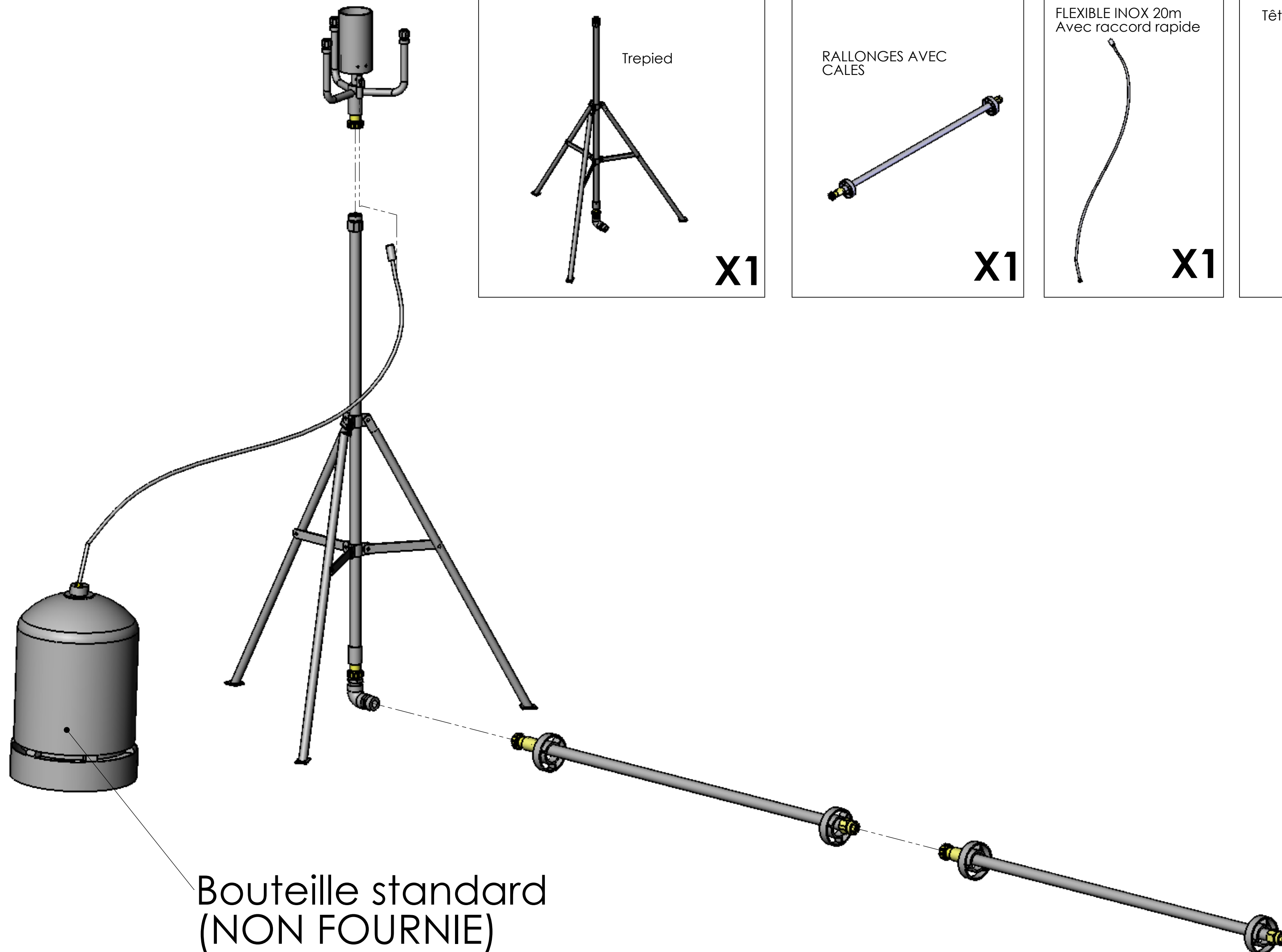
Bouteille standard  
(Non fournie)



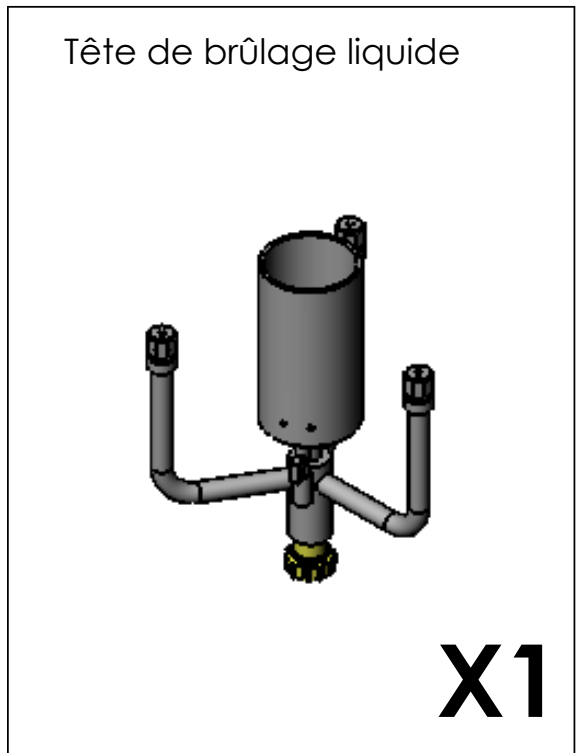
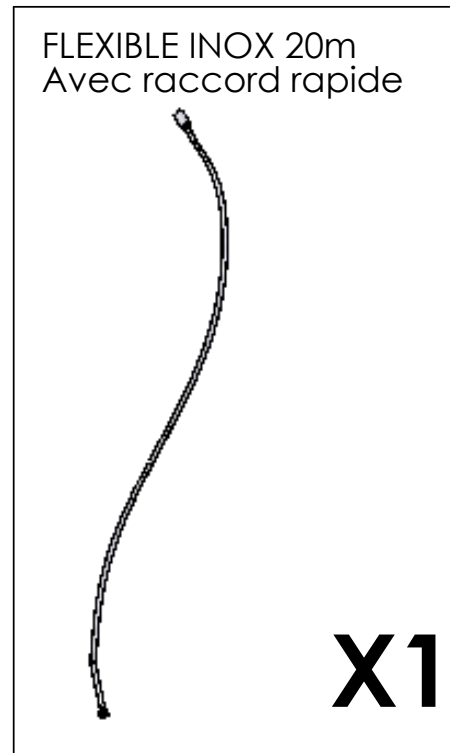
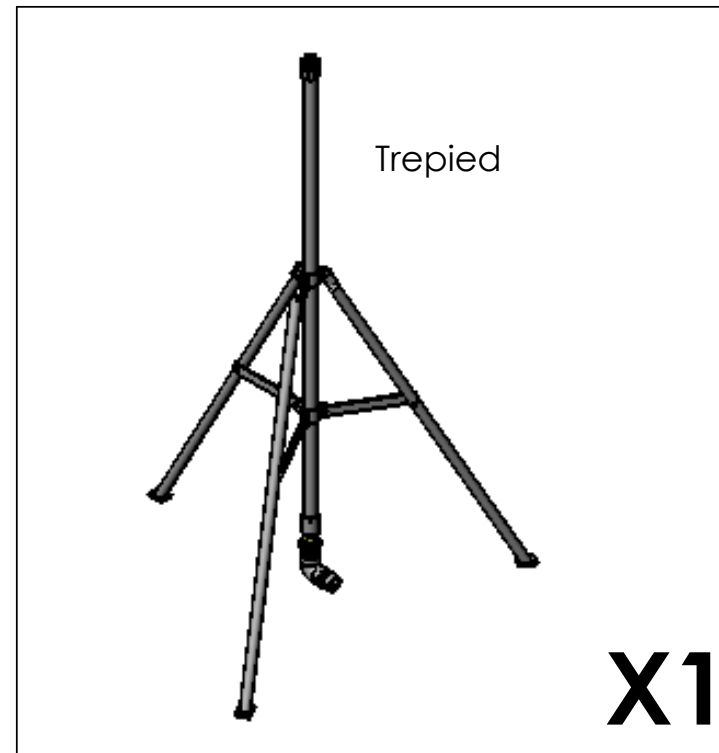
**!! BRÛLAGE GAZEUX UNIQUEMENT !!**

Tolérances générales: +/- 0.1 mm  
Unités: mm

Rev:	Objet de la modification		Date :	Par:
Matière: XXXXXXXXXXXX	Traitement: XXXXXXXXXXXXXXXX		Rev.	
Dess: JDP	Date : 18/11/2009	<b>MONTAGE TORCHERE TIL07 CONFIGURATION BRÛLAGE GAZEUX</b>		
	A2 Echelle : 1 / 10			
<b>EQUIP FLUIDES</b> 2 Rue Lavoisier 77465 LAGNY S/ MARNE 01.64.12.46.08 - 01.64.30.94.17		<b>REF PLAN : TIL07G</b>		
				<b>A</b>



Bouteille standard  
(NON FOURNIE)



Tolérances générales: +/- 0.1 mm  
Unités: mm

**!!! BRÛLAGE LIQUIDE UNIQUEMENT !!!**

Rev:	Objet de la modification		Date :	Par:
Matière: XXXXXXXXXXXX	Traitement: XXXXXXXXXXXXXXXX		Rev.	
Dess: JDP	Date : 18/11/2009	<b>MONTAGE TORCHERE TIL07 CONFIGURATION BRÛLAGE LIQUIDE</b>		
	A2 Echelle : 1 / 10			
		<b>EQUIP FLUIDES</b> 2 Rue Lavoisier 77465 LAGNY S/ MARNE 01.64.12.46.08 - 01.64.30.94.17		<b>A</b>
REF PLAN : TIL07L				