

NOTICE D'INSTRUCTIONS POUR TORCHERE LOURDE TILO9

Cette notice s'applique aux torches d'intervention rapide modèle TILO9 équipées de l'anti-retour de flamme EQF0625.

Cette notice ne couvre en aucun cas toutes les mesures de sécurité nécessaires à l'installation, l'utilisation et à l'entretien des équipements pour le GPL.

Avertissement : Inspecter la torche régulièrement. Remplacer toute pièce défectueuse.

NE JAMAIS UTILISER LA TORCHE EN CONFIGURATION BRÛLAGE GAZEUX POUR BRÛLER DU GPL LIQUIDE. RESPECTER LES CONSIGNES INDIQUEES SUR LA NOTICE DE L'ANTI-RETOUR DE FLAMME.

Généralités :

Les torchères TILO9 sont destinées à brûler la phase gazeuse d'un réservoir de GPL. Les torchères TILO9 équipées pour le brûlage gazeux sont conformes à la recommandation professionnelle du C.F.B.P. N° MA.GV/RP02. Elles peuvent être équipées en option d'une tête spéciale permettant de brûler le GPL liquide (ref: TILO7TL).

La torche pour brûlage de la phase gazeuse est équipée de :

- Un anti-retour de flamme (TILO7AF2): Empêche le passage du retour de flamme vers le réservoir.
- Un ensemble torchère avec tête de brûlage gazeux et cache flamme intégral
- Une veilleuse permanente relié par un flexible à une bouteille de 13KG : Permet l'allumage à distance de la torche.
- Un dispositif accroche flamme sur la tête de brûlage gazeux : Permet d'assurer la continuité du brûlage si la flamme est soufflée.
- 1 Flexible Inox Lg 20m : Alimentation de la veilleuse permanente.

Caractéristiques techniques : PS= 3.5 bars (Fonction arrête flamme) TS=-20/+60°C

Sécurité :

RESPECTER LES REGLES ET CONSIGNES DE SECURITE EN VIGUEUR LORS D'UNE OPERATION DE BRÛLAGE.

ISOLER SYSTEMATIQUEMENT LE RESTE DE L'INSTALLATION AVANT TOUTE INTERVENTION.

ATTENTION : NE JAMAIS INTERVENIR SUR LA TORCHE PENDANT L'OPERATION DE BRÛLAGE.

ATTENDRE LE REFROIDISSEMENT DE LA TORCHE AVANT TOUTE INTERVENTION (RISQUE DE BRÛLURES).

Entretien périodique :

- Si la torchère n'est pas utilisée pendant une période prolongée. Boucher les orifices de l'anti-retour de flamme
- Vérifier l'état de propreté de la tête de brûlage gazeux (présence éventuel de poussière pouvant obstruer la maille de 2mm²). Au besoin utiliser une brosse antidéflagrante.
- Les dispositifs de sécurité doivent être contrôlés contre le retour de gaz et pour l'étanchéité à l'atmosphère au moins une fois par an.
- Seul le fabricant est apte à réaliser cette opération.
- Toute réparation ne peut être entreprise que par le fabricant
- Respecter la notice d'instructions de l'anti-retour de flamme.

Lorsque l'utilisateur ou une tierce personne, décide de sa propre autorité de procéder à des réparations ou des modifications, cela supprime toute garantie et responsabilité d'Equip' Fluides.

Montage :

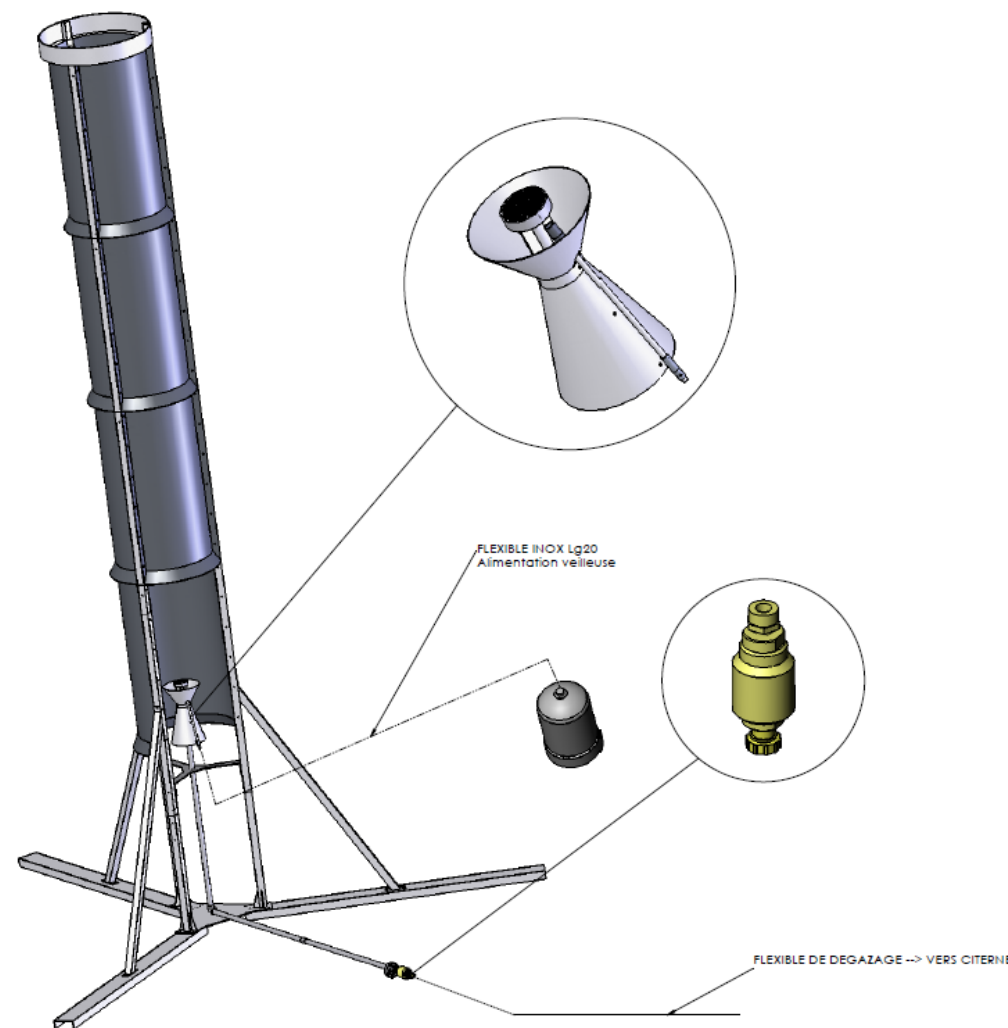
La torçère TIL09 est livrée en kit à monter. Respecter les indications fournies dans la notice de montage.

RECOMMANDATION : La torçère TIL09 est livrée brute de fabrication (sans traitement).

Nous recommandons à l'utilisateur de peindre les pièces après montage.

Installation :

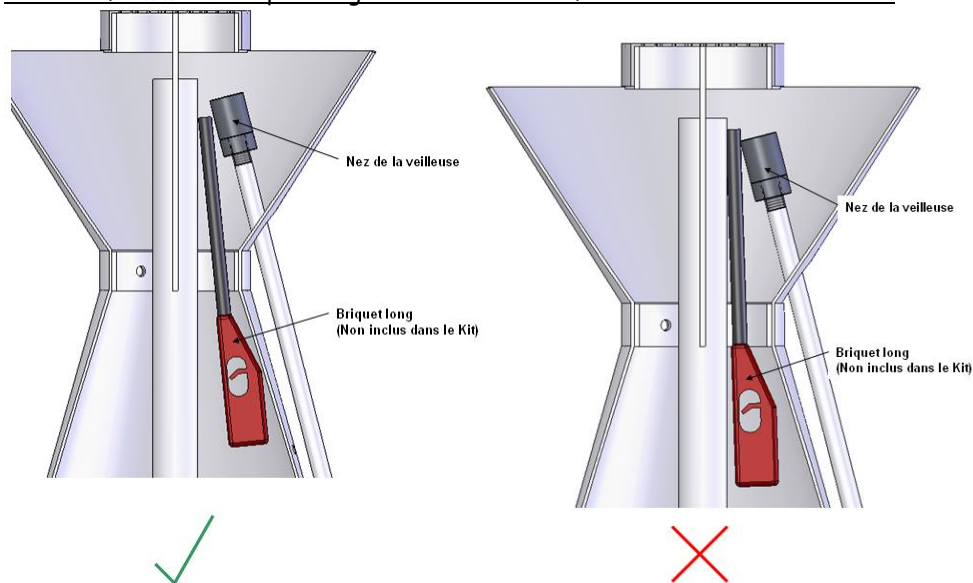
- Positionner la torçère à distance raisonnable de tous corps inflammable sur un sol stable.
- Il est recommandé de fixer la torçère au sol (utiliser des élingues et/ou visser les pieds au sol).
- **Respecter les règles et consignes de sécurité en vigueur.**
- Monter les 2 rallonges sur les raccords (ACME) prévus à cet effet.
- Monter l'anti-retour de flamme en bout de rallonge.
- **RESPECTER LE SENS DE MONTAGE DE L'ANTI RETOUR DE FLAMME (Voir Notice)**
- **NE PAS UTILISER L'ANTI-RETOUR DE FLAMME POUR BRÛLER DU GPL LIQUIDE (voir page suivante).**
- Monter la tête de brûlage gazeux (voir schémas ci-dessous).
- Raccorder le flexible d'alimentation de la veilleuse permanente sur une bouteille type 13Kg (raccord 20x150)
- Raccorder l'autre extrémité du flexible à la veilleuse permanente (raccord rapide)
- Raccorder le flexible d'alimentation de GPL à l'anti-retour de flamme.



Mise en service :

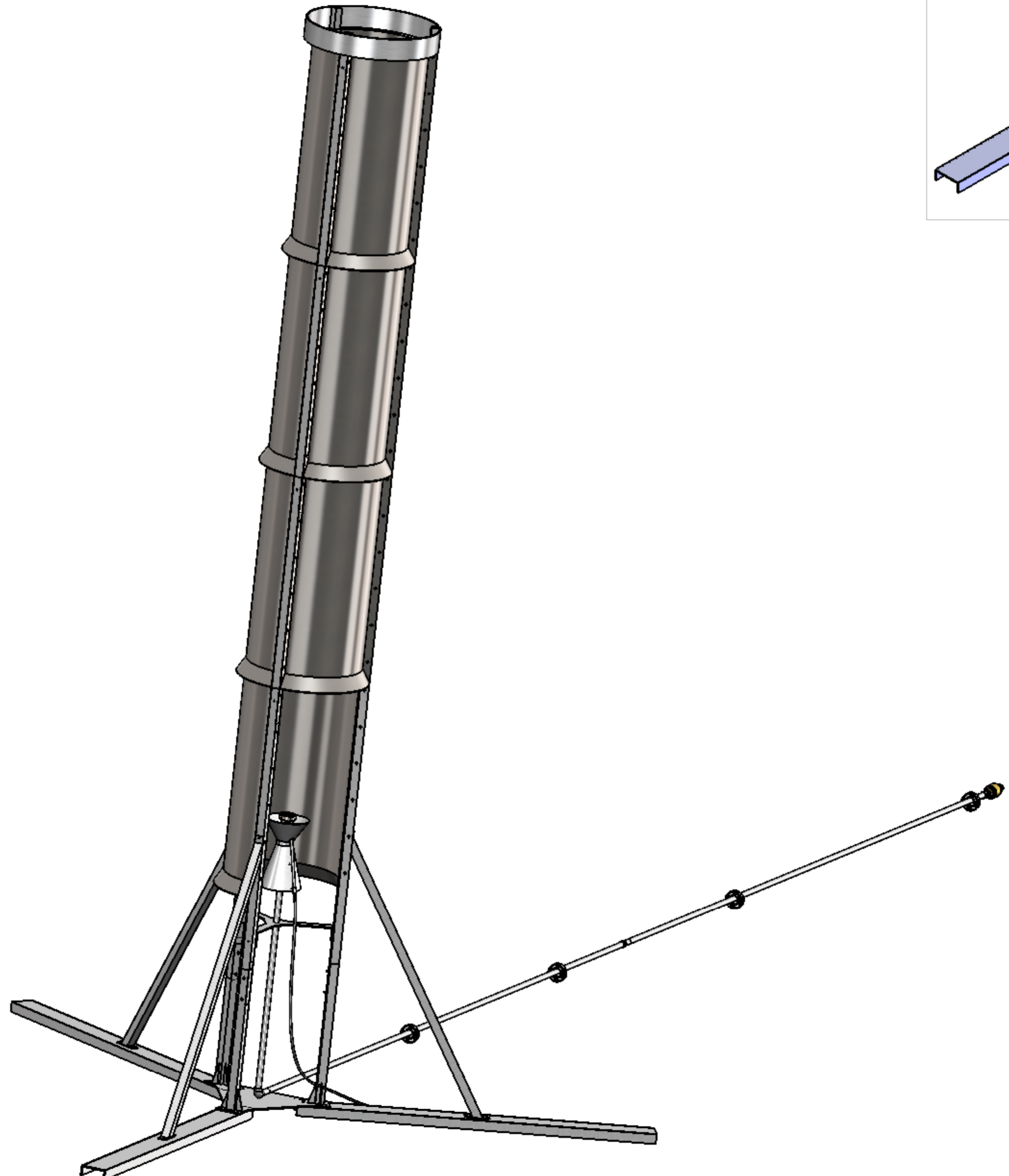
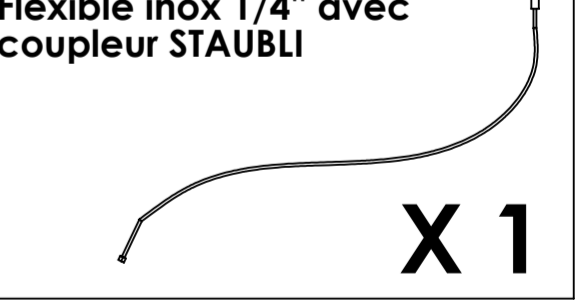
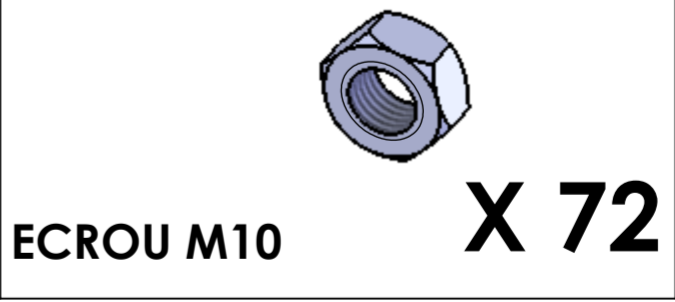
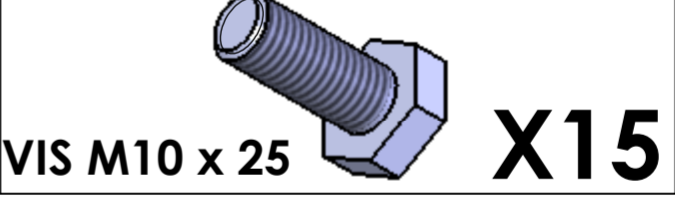
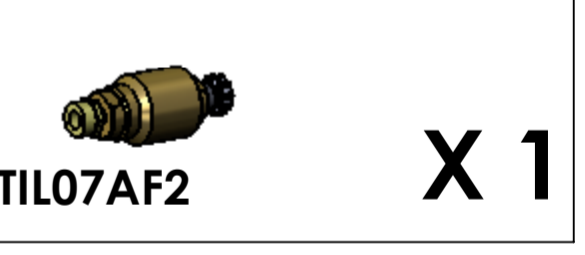
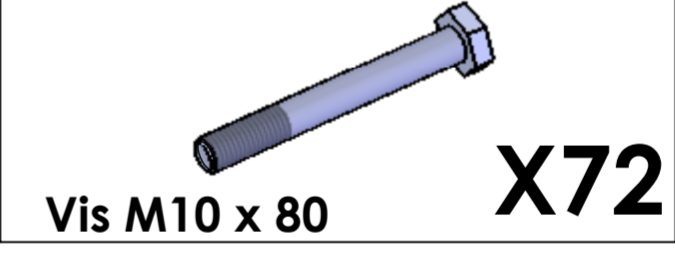
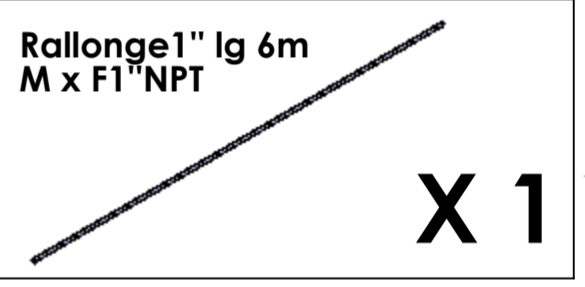
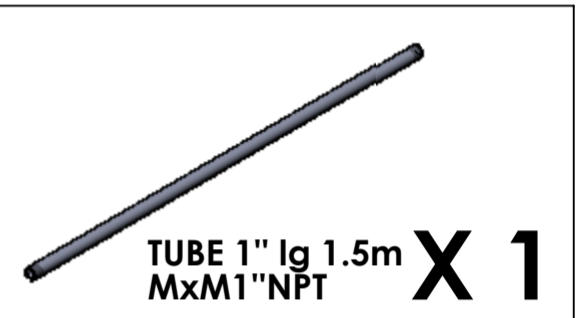
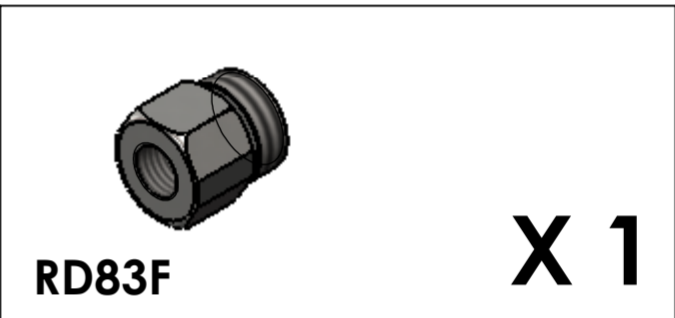
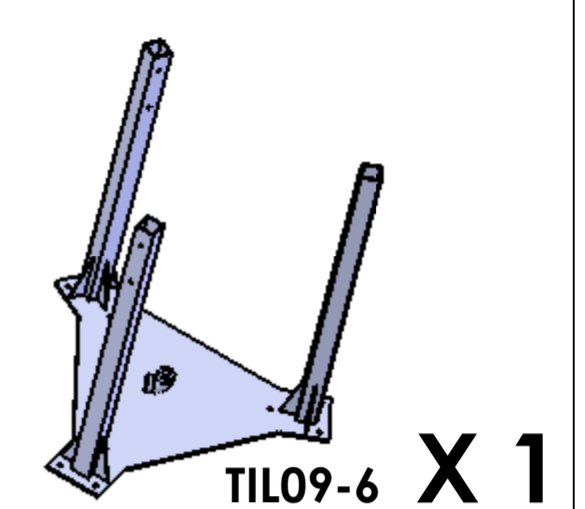
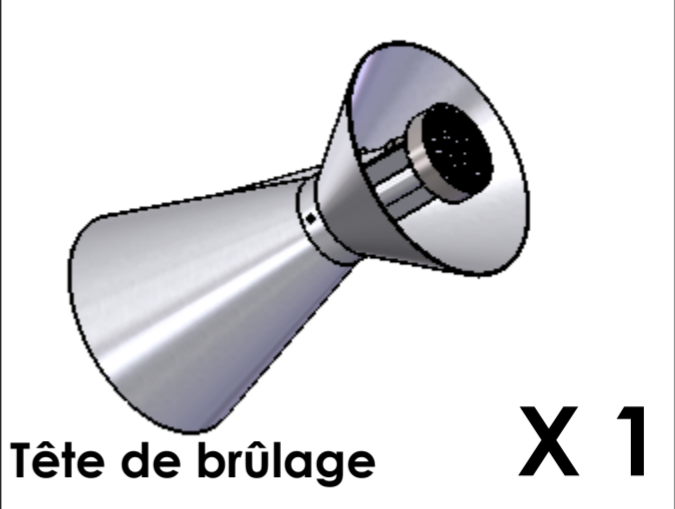
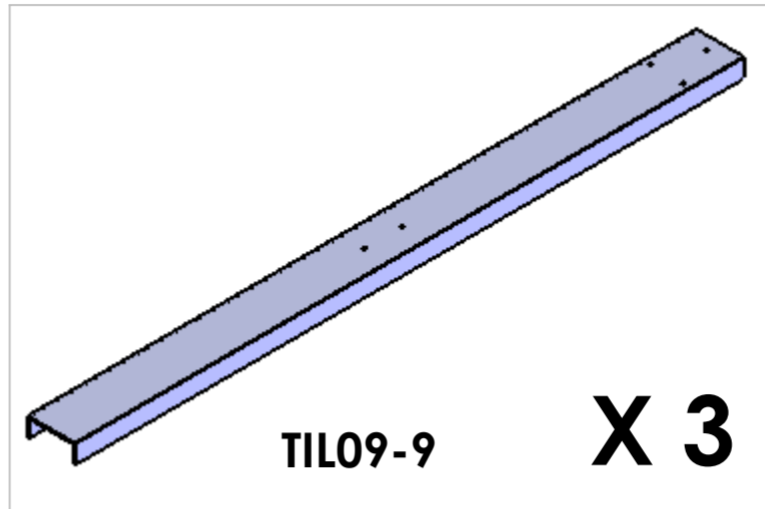
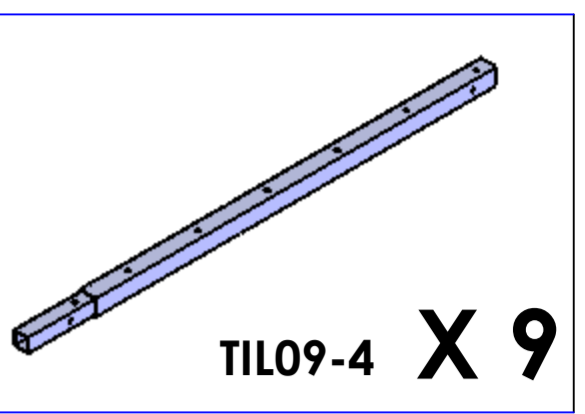
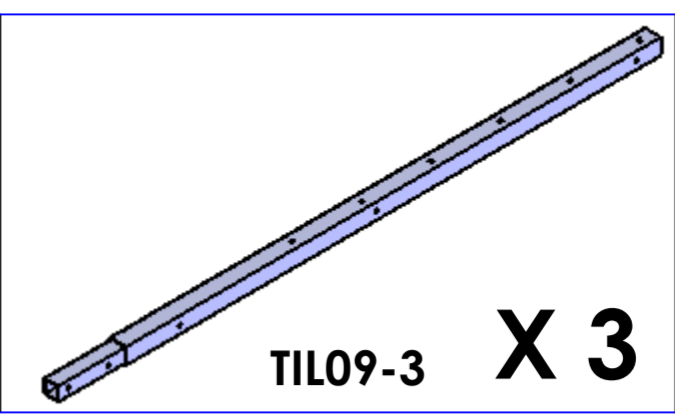
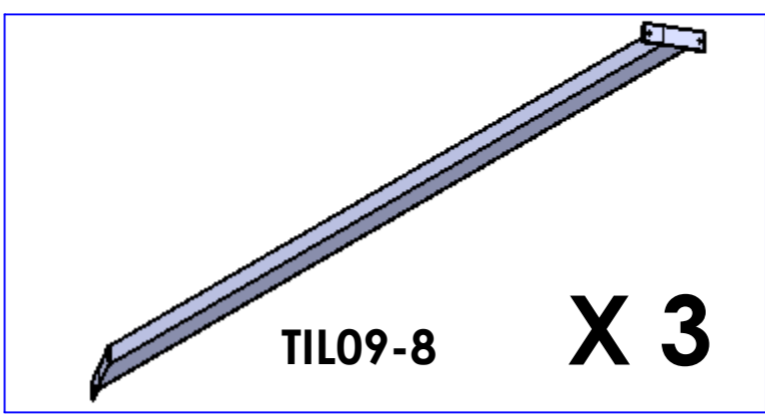
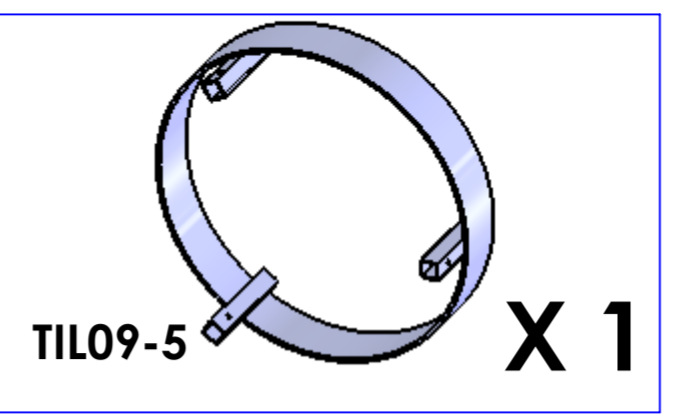
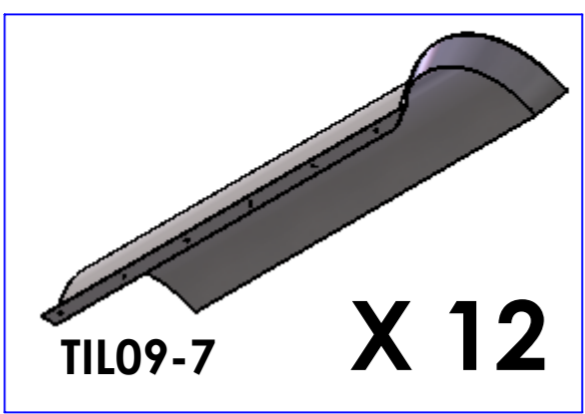
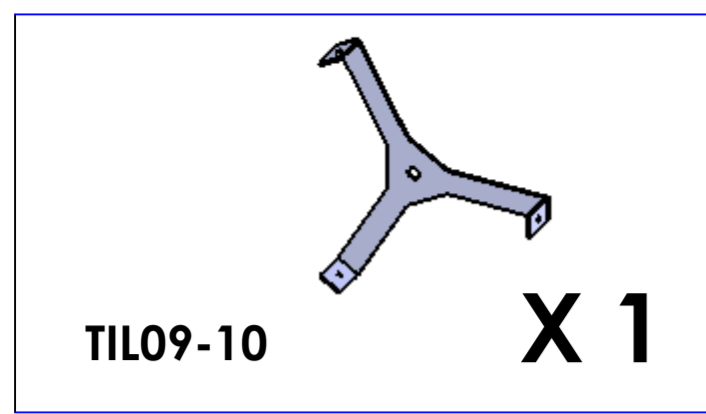
Ouvrir l'alimentation en gaz de la veilleuse permanente et puis allumer la veilleuse.

Placer la flamme du briquet long en dessous de l'orifice de sortie de la veilleuse.

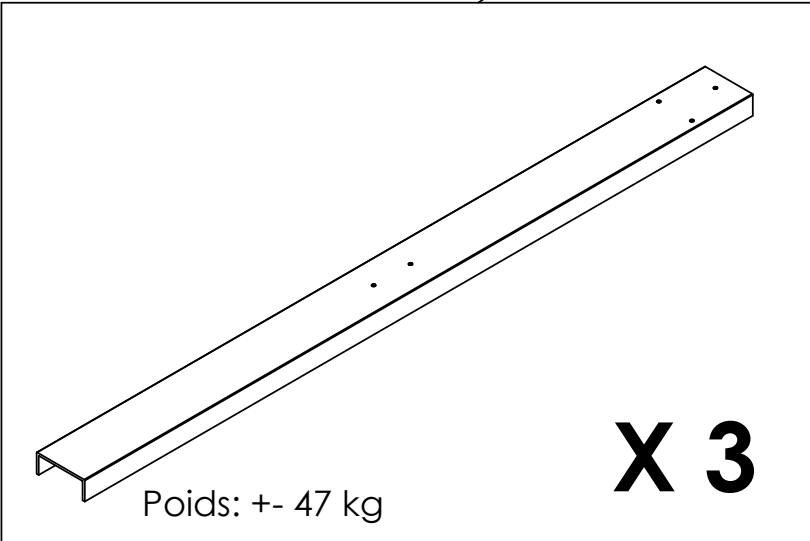
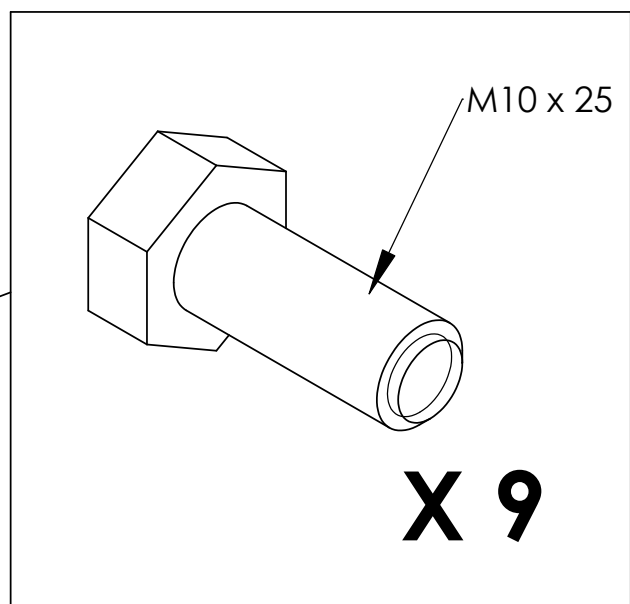
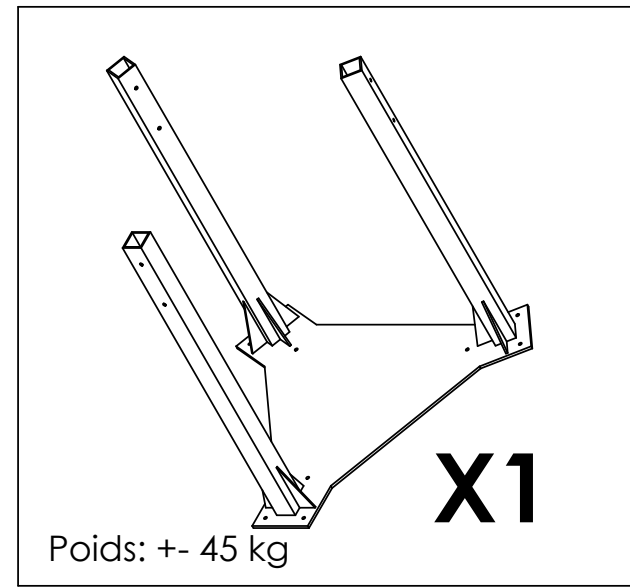
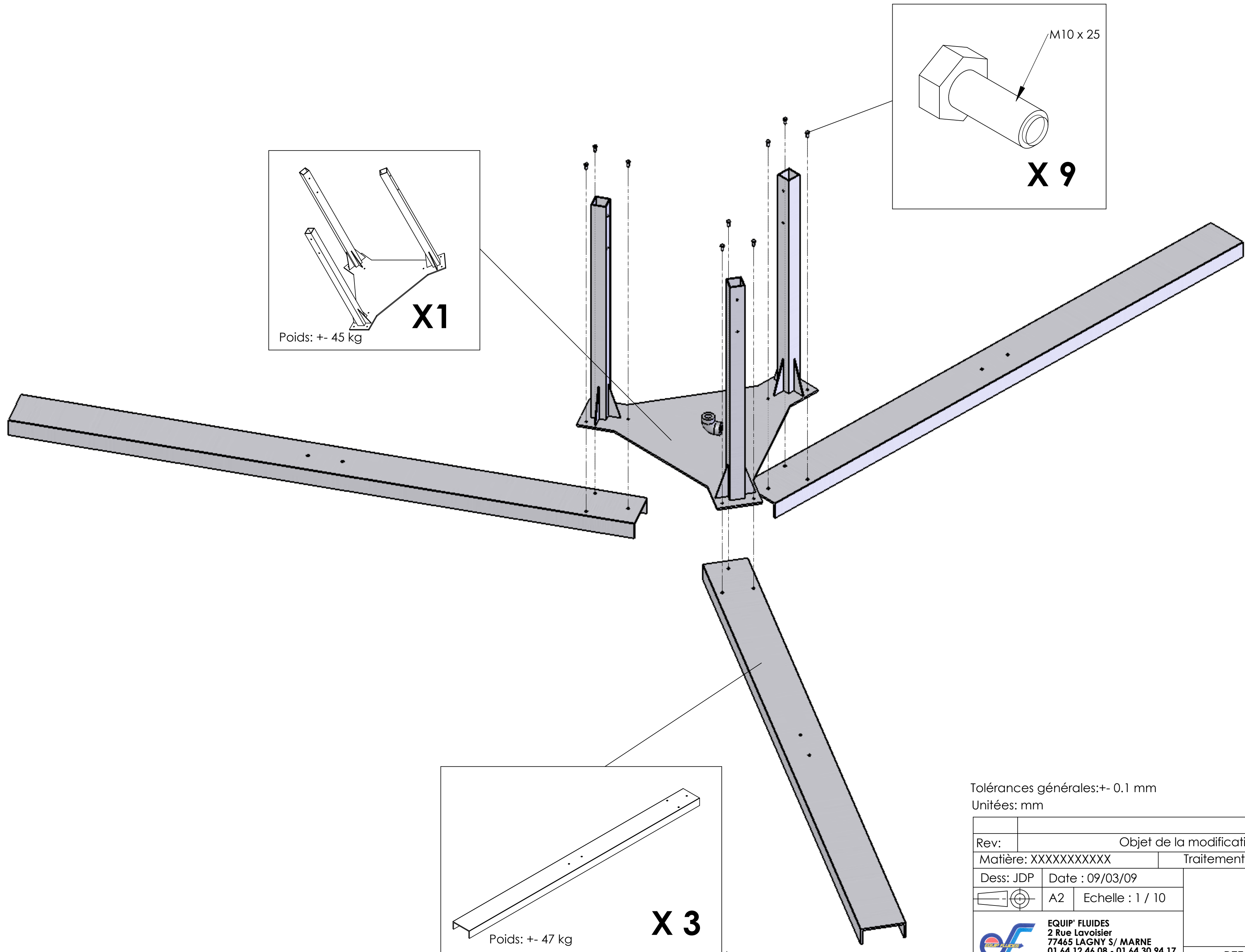


- Pour commencer le brûlage, ouvrir la vanne d'alimentation de la torche.

- Commencer le brûlage pendant 5 à 10 minutes à bas débit, afin de ne pas trop contraindre la structure par une élévation trop rapide de sa température.

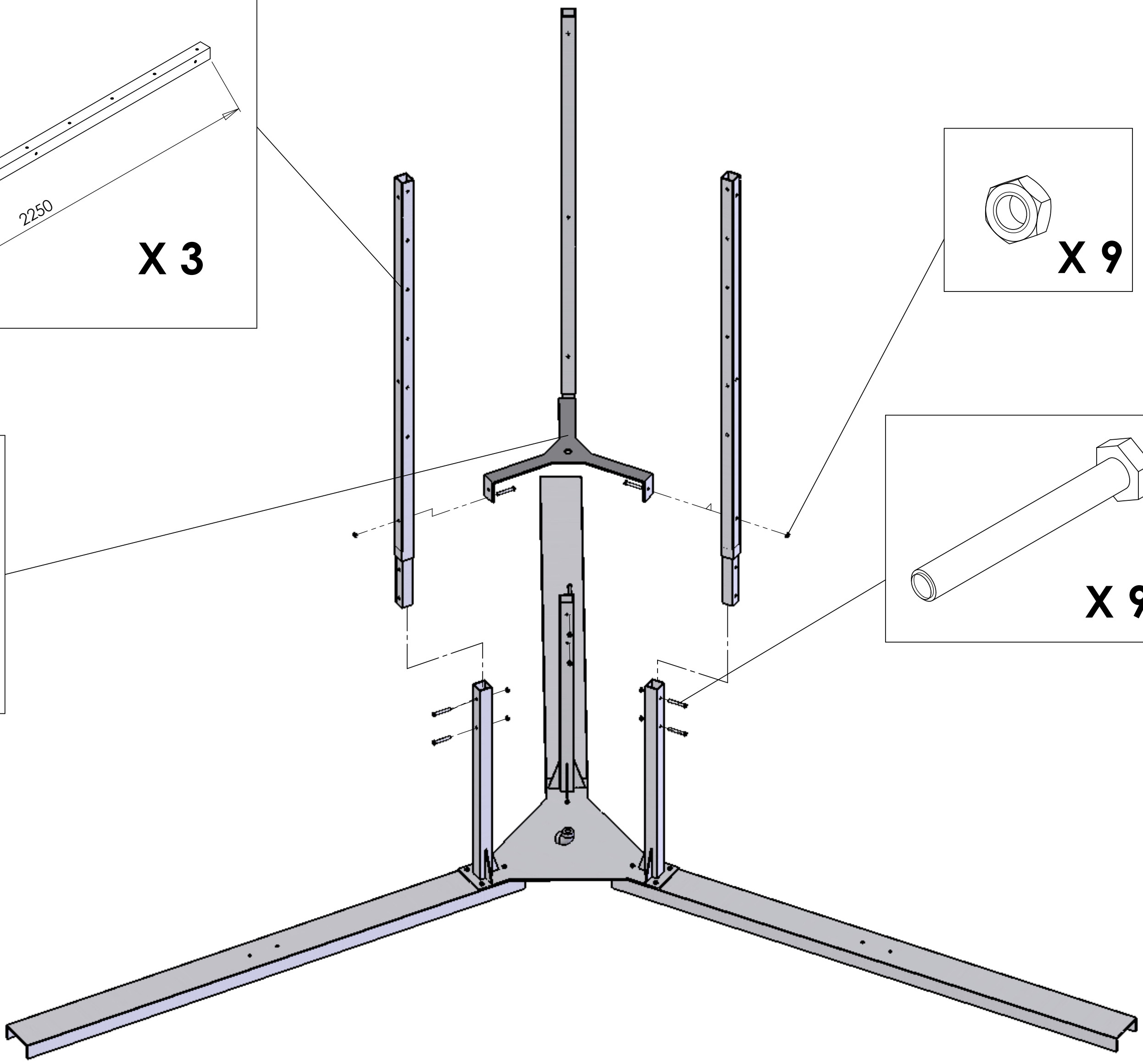
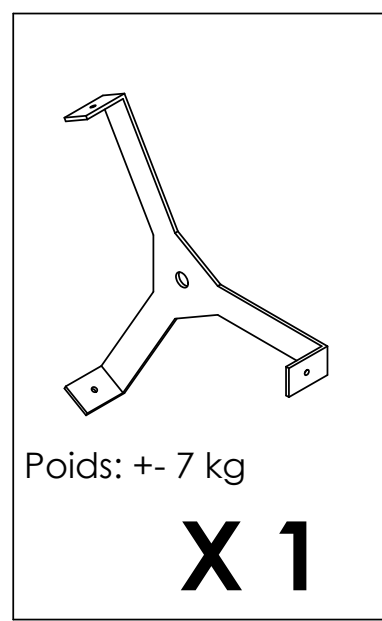
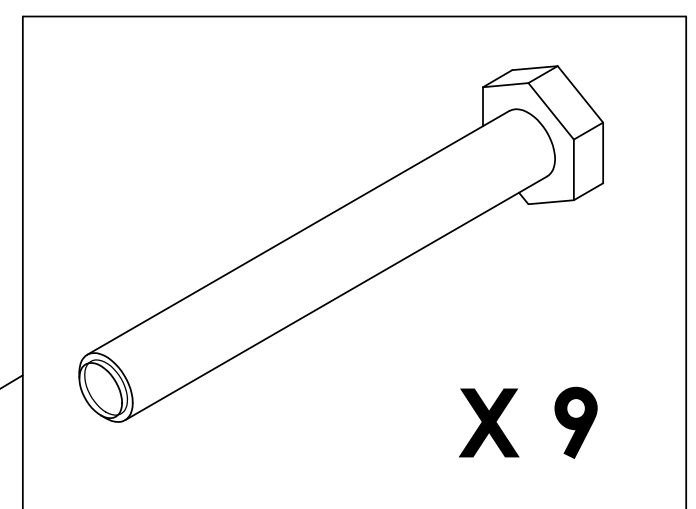
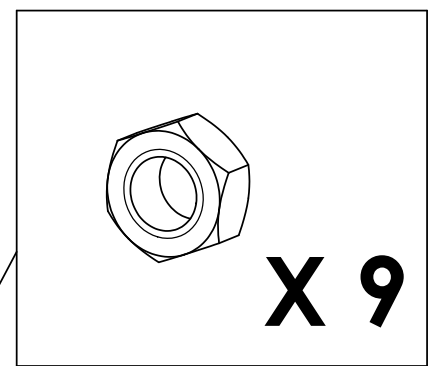
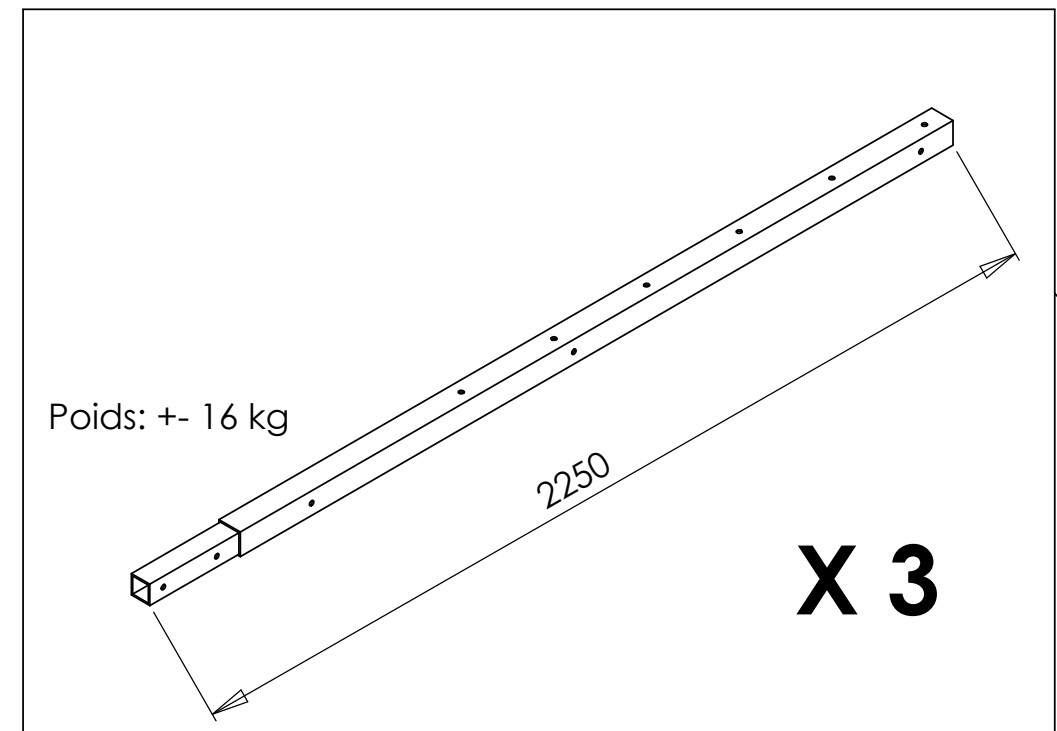


Rev:	Objet de la modification	Date :	Par:
Matière: XXXXXXXXXXXX	Traitement: XXXXXXXXXXXXXXXX		Rev.
Dess: JDP	Date : 09/03/09	MONTAGE TIL09 CONTENU DU KIT	
	A2 Echelle : 1 / 10		
		A	
EQUIP FLUIDES 2 Rue Lavoisier 77465 LAGNY S/ MARNE 01.64.12.46.08 - 01.64.30.94.17		REF PLAN : MONT TIL09 / KIT	



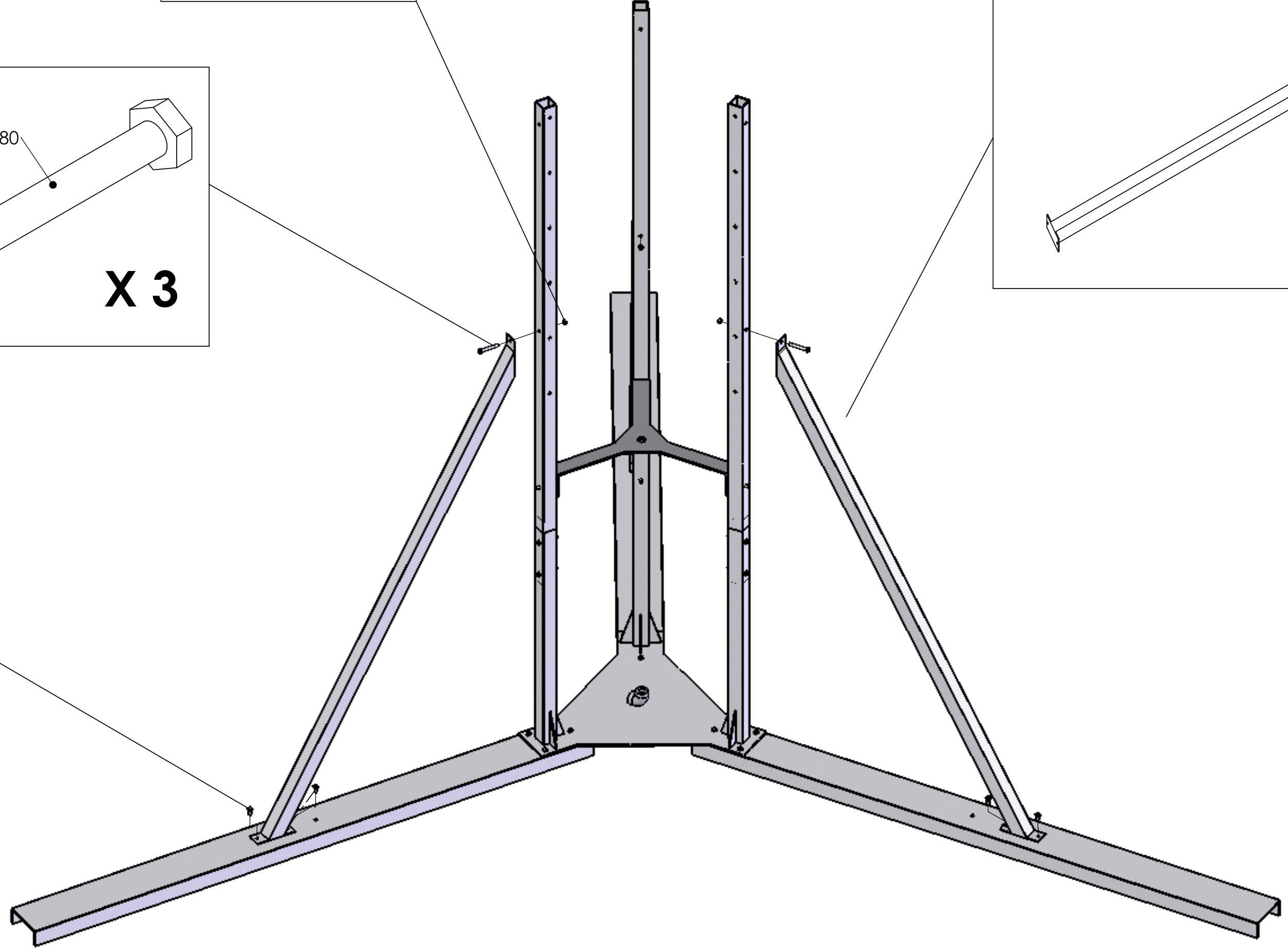
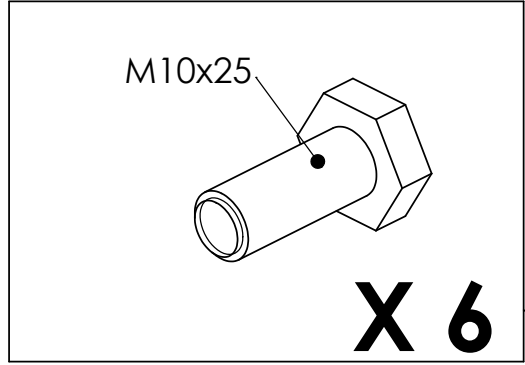
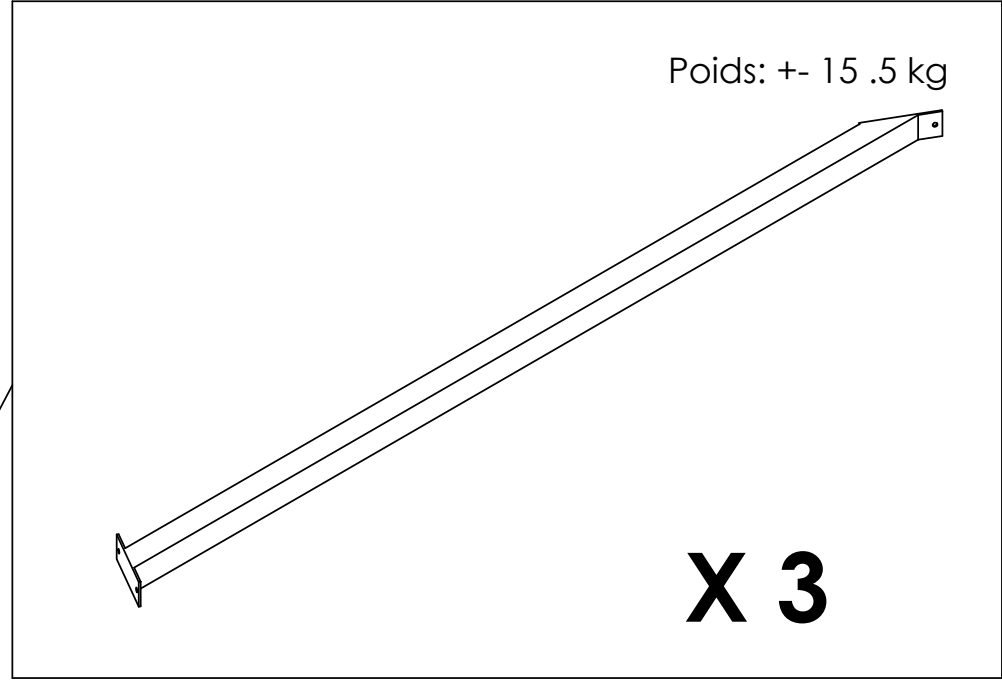
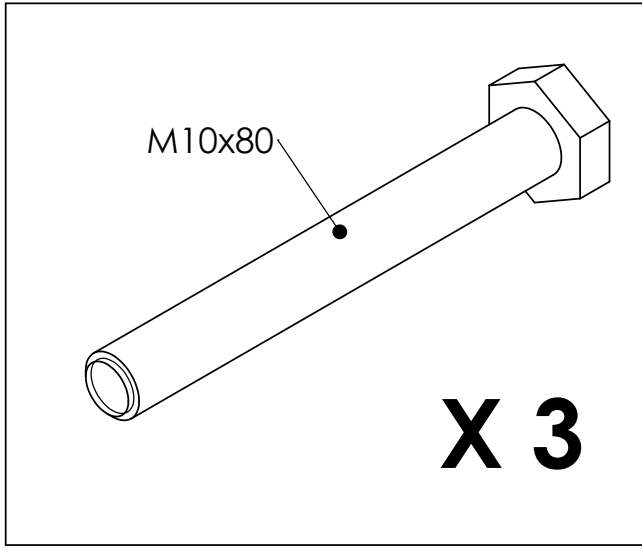
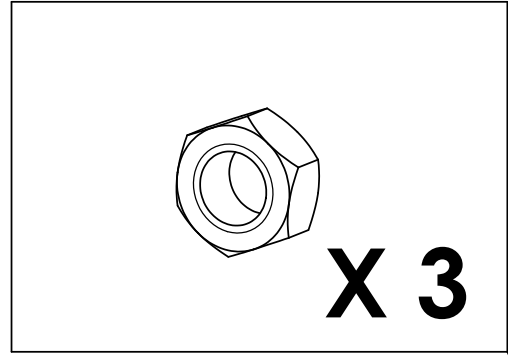
Tolérances générales: +/- 0.1 mm
Unités: mm

Rev:	Objet de la modification		Date :	Par:
Matière: XXXXXXXXXXXX	Traitement: XXXXXXXXXXXXXXXX		Rev.	
Dess: JDP	Date : 09/03/09			
	A2	Echelle : 1 / 10		
EQUIP FLUIDES 2 Rue Lavoisier 77465 LAGNY S/ MARNE 01.64.12.46.08 - 01.64.30.94.17			MONTAGE TIL09 ETAPE 1	
REF PLAN : MONT TIL09 / 1			A	



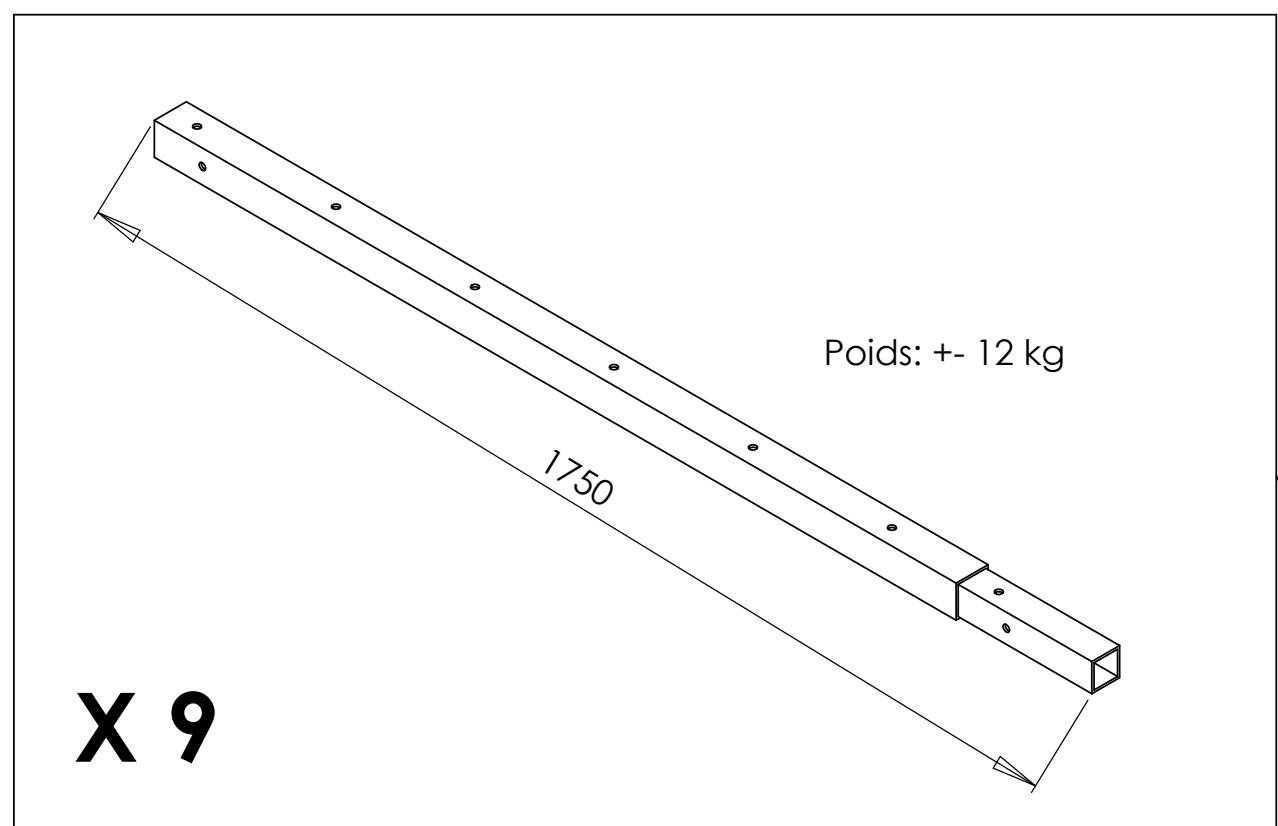
Tolérances générales: +/- 0.1 mm
Unités: mm

Rev:	Objet de la modification		Date :	Par:
Matière: XXXXXXXXXXXX	Traitement: XXXXXXXXXXXXXXXX		Rev.	
Dess: JDP	Date : 09/03/09	MONTAGE TIL09 ETAPE 2		
	A2 Echelle : 1 / 15			
 EQUIP FLUIDES 2 Rue Lavoisier 77465 LAGNY S/ MARNE 01.64.12.46.08 - 01.64.30.94.17		A		
		REF PLAN : MONT TIL09 / 2		

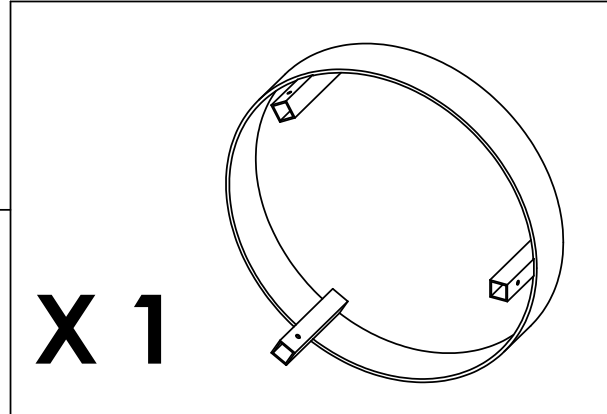


Tolérances générales: +/- 0.1 mm
Unités: mm

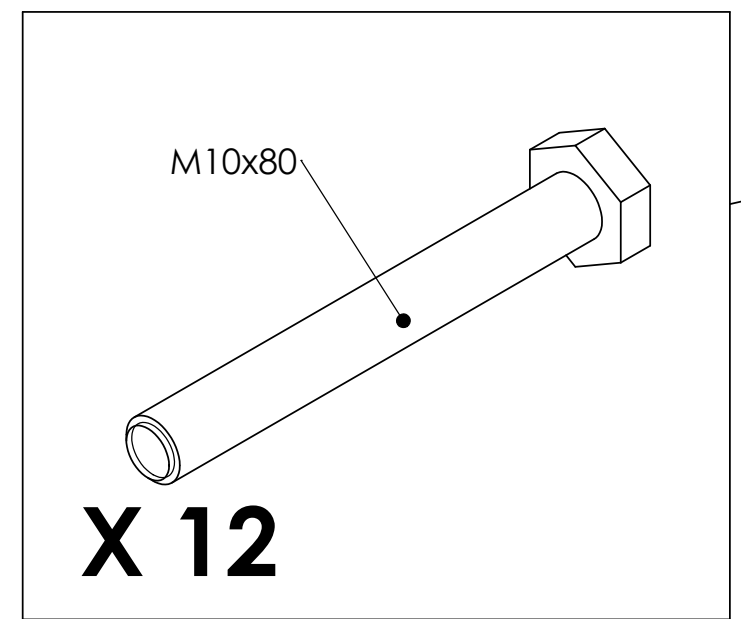
Rev:	Objet de la modification		Date :	Par:
Matière: XXXXXXXXXXXX	Traitement: XXXXXXXXXXXXXXXX		Rev.	
Dess: JDP	Date : 09/03/09	MONTAGE TIL09 ETAPE 3		
	A2 Echelle : 1 / 10			
EQUIP FLUIDES 2 Rue Lavoisier 77465 LAGNY S/ MARNE 01.64.12.46.08 - 01.64.30.94.17		A		
		REF PLAN : MONT TIL09 / 3		



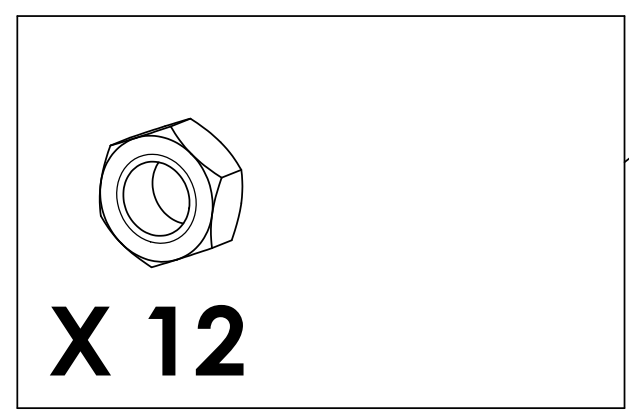
X 9



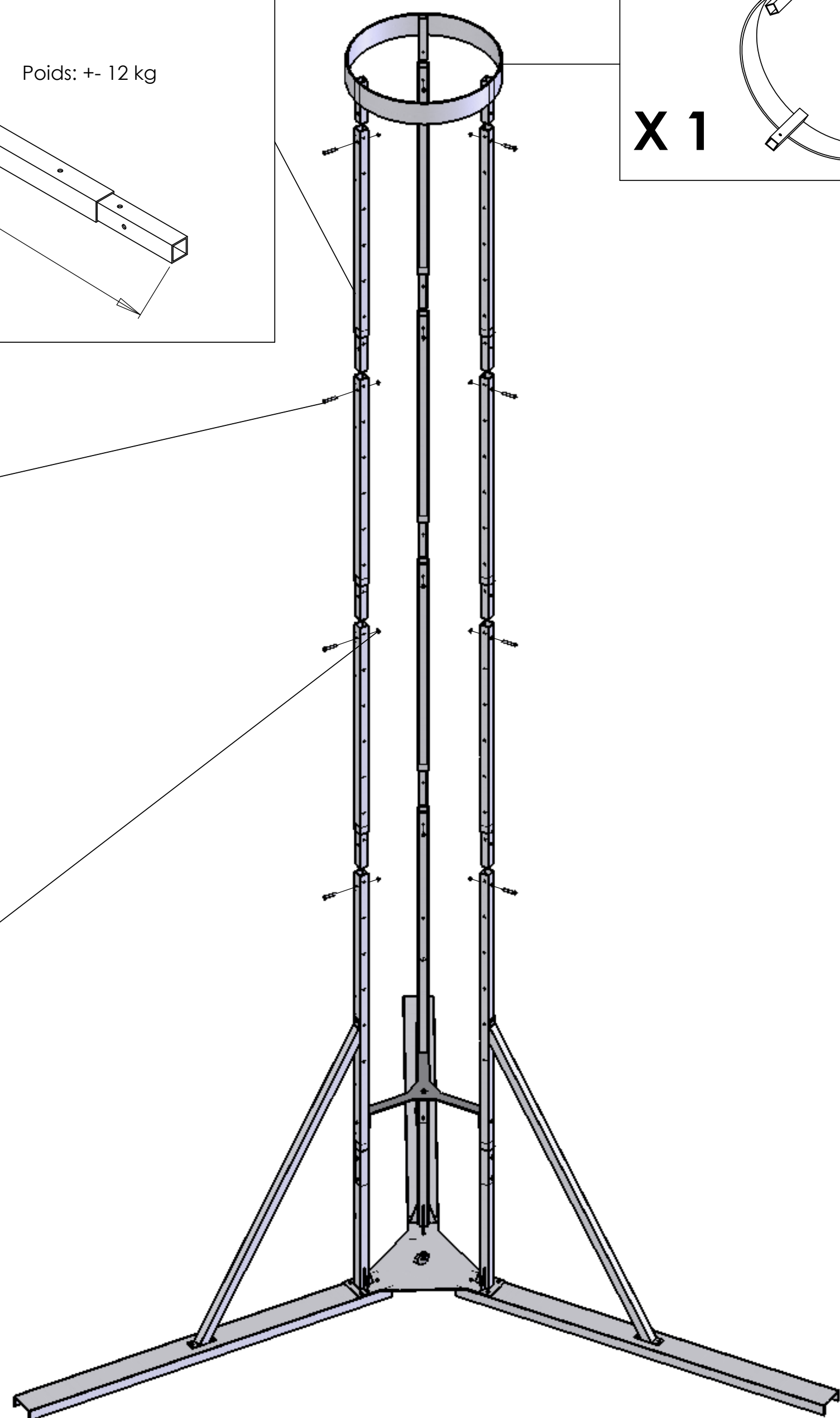
X 1



X 12

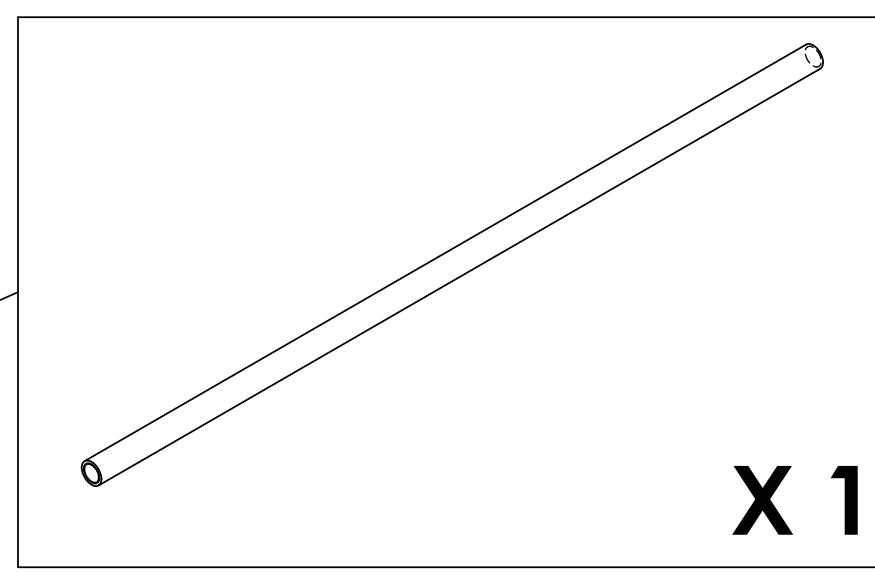
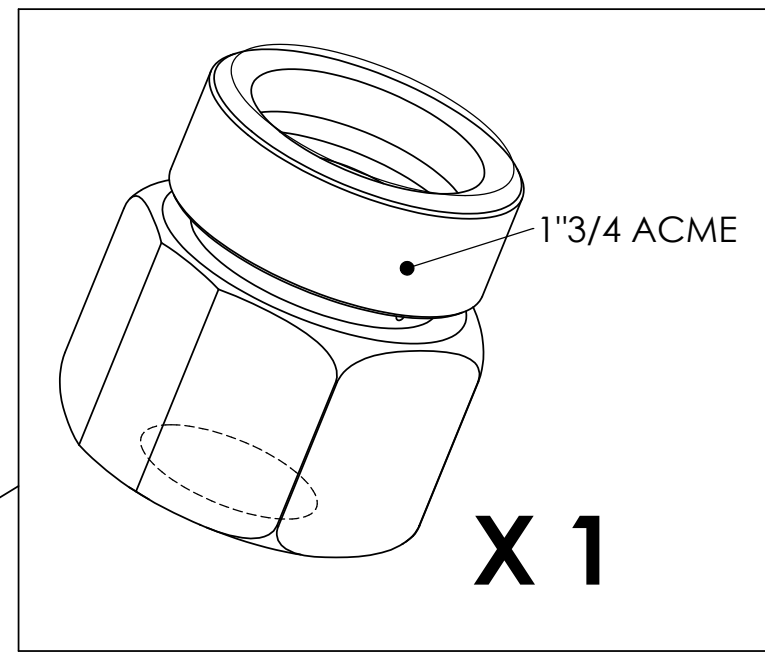
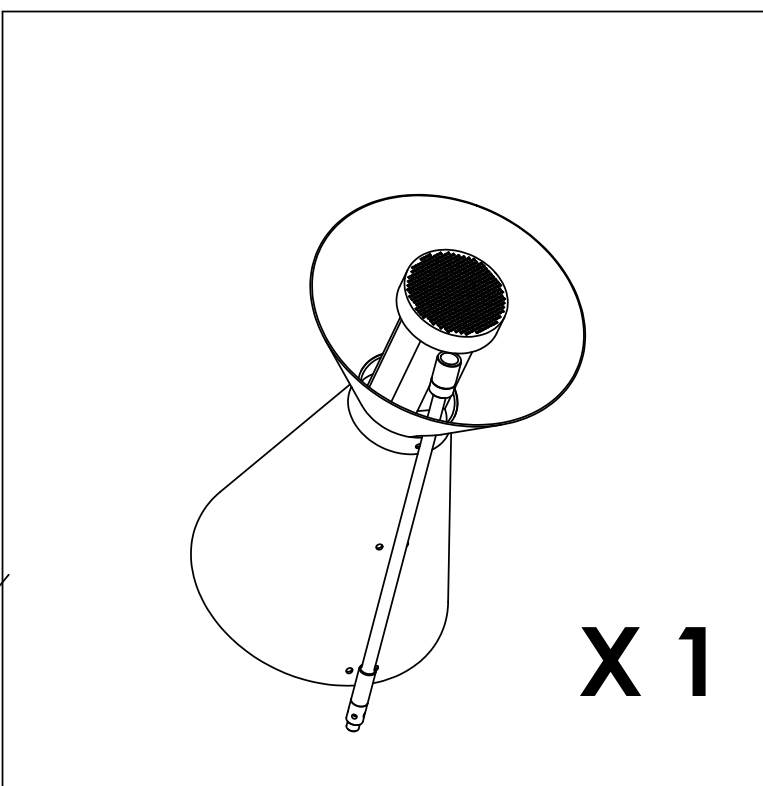
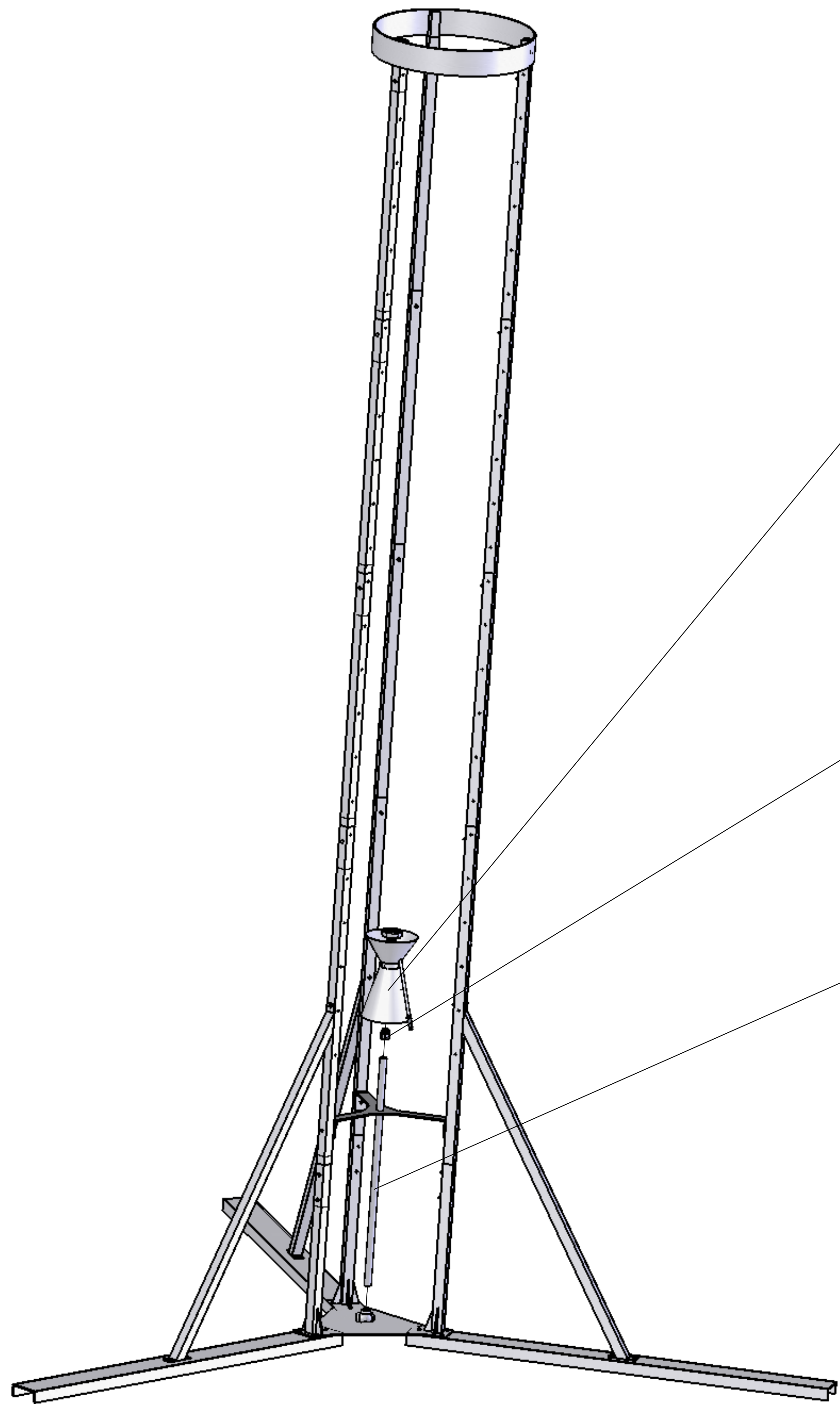


X 12

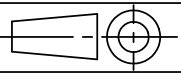



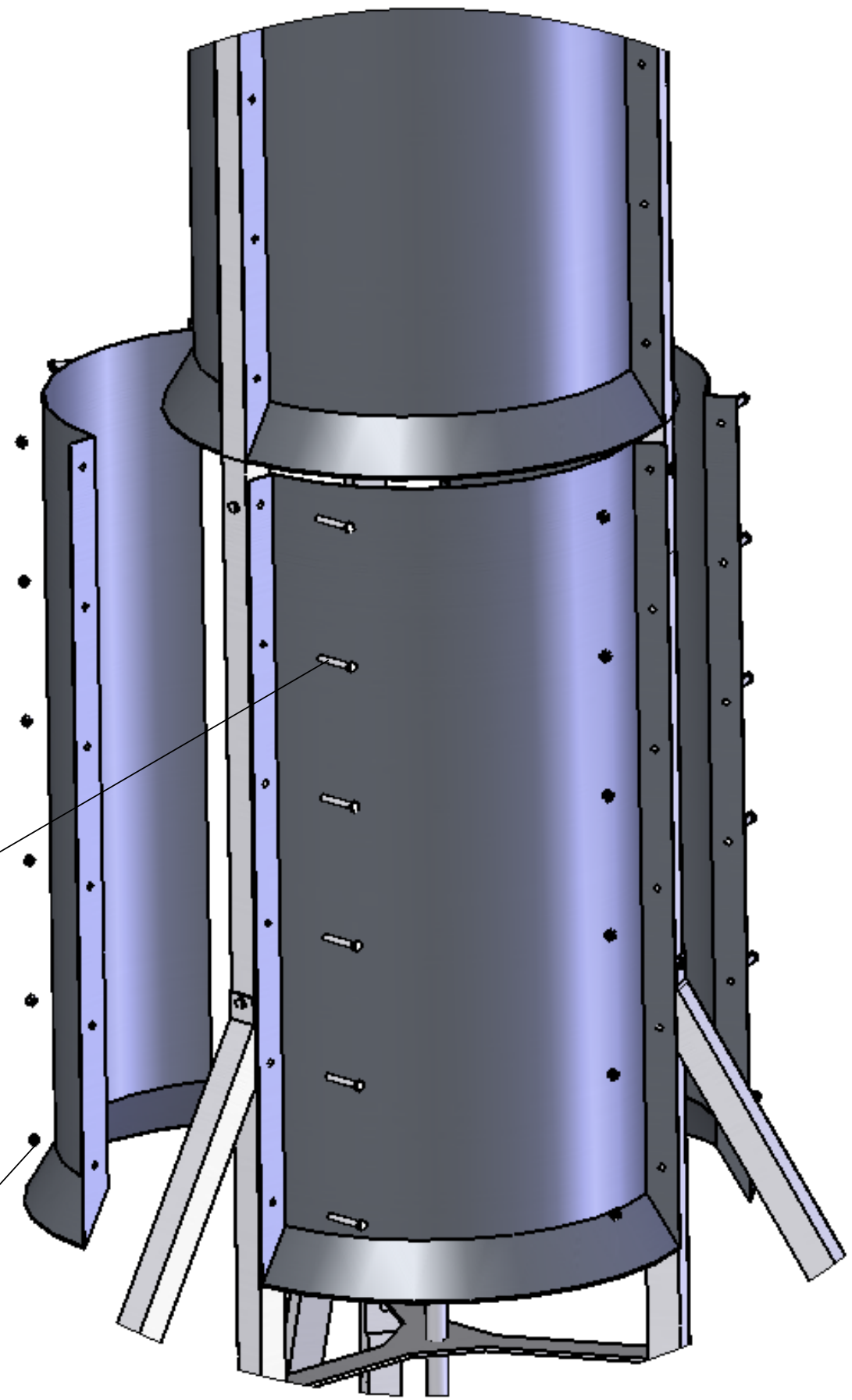
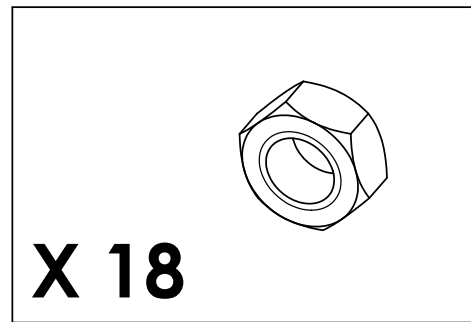
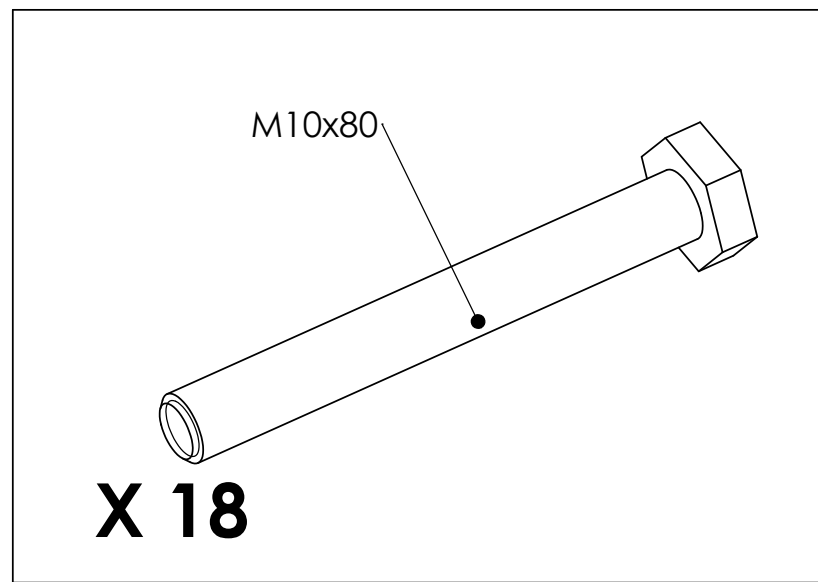
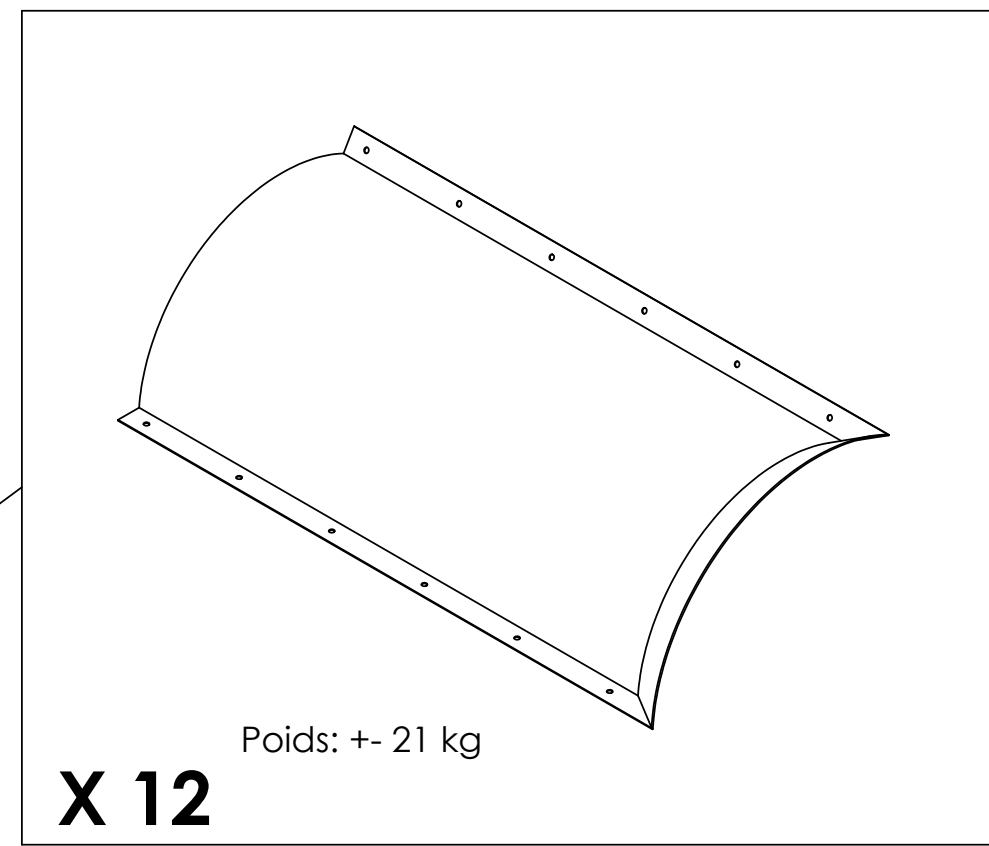
Tolérances générales: +/- 0.1 mm
Unités: mm

Rev:	Objet de la modification		Date :	Par:
Matière: XXXXXXXXXXXX	Traitement: XXXXXXXXXXXXXXXX		Rev.	
Dess: JDP	Date : 15/07/09	MONTAGE TIL09 ETAPE 4		
	A2 Echelle : 1 / 21			
		EQUIP FLUIDES 2 Rue Lavoisier 77465 LAGNY S/ MARNE 01.64.12.46.08 - 01.64.30.94.17		
		A		



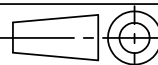

Tolérances générales: +/- 0.1 mm
Unités: mm

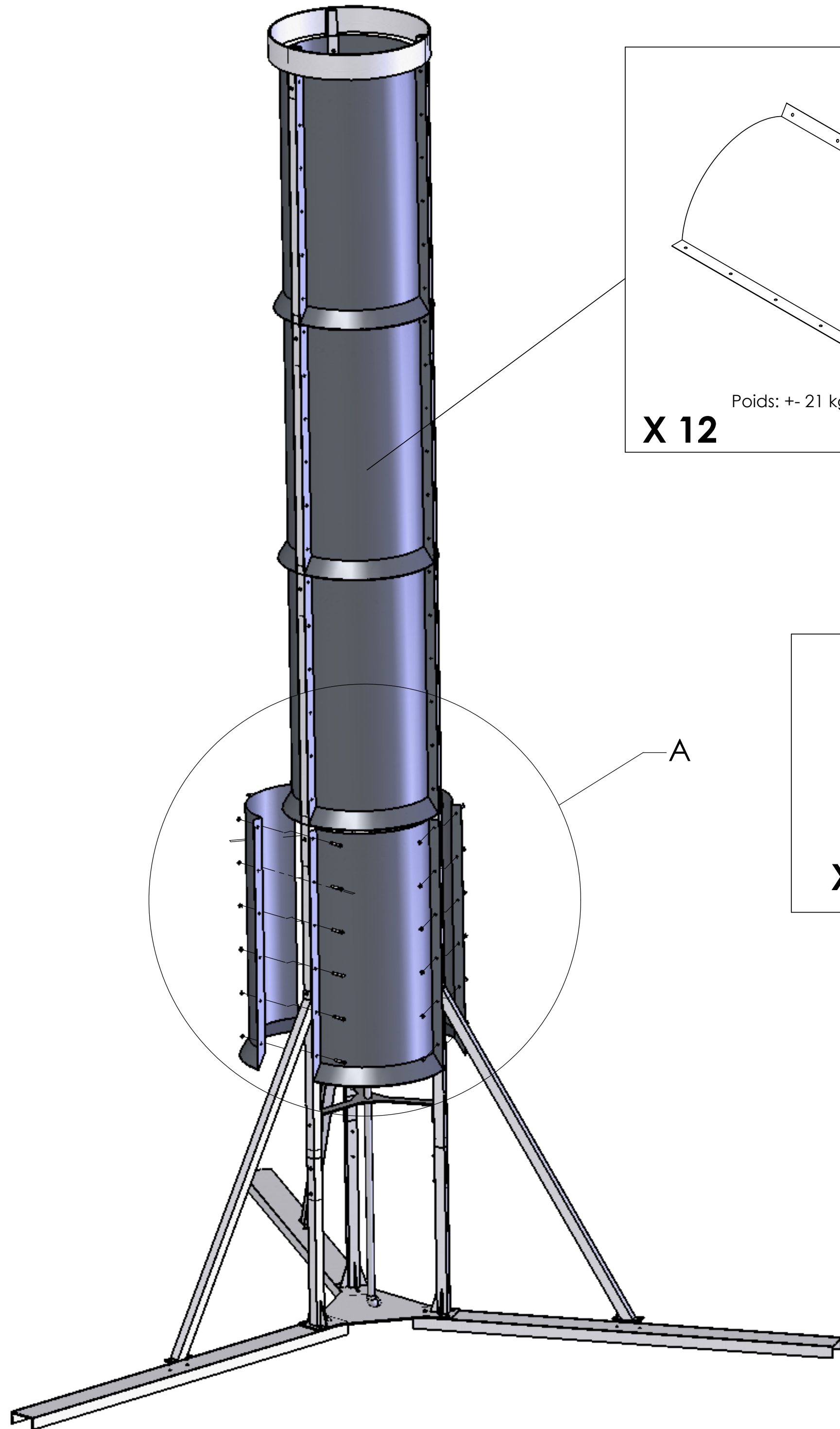
Rev:	Objet de la modification		Date :	Par:
Matière: XXXXXXXXXXXX	Traitement: XXXXXXXXXXXXXXXX		Rev.	
Dess: JDP	Date : 15/07/09	MONTAGE TIL09 ETAPE 5		
 A2	Echelle : 1 / 21			
 EQUIP FLUIDES 2 Rue Lavoisier 77465 LAGNY S/ MARNE 01.64.12.46.08 - 01.64.30.94.17		REF PLAN : MONT TIL09 / 5		

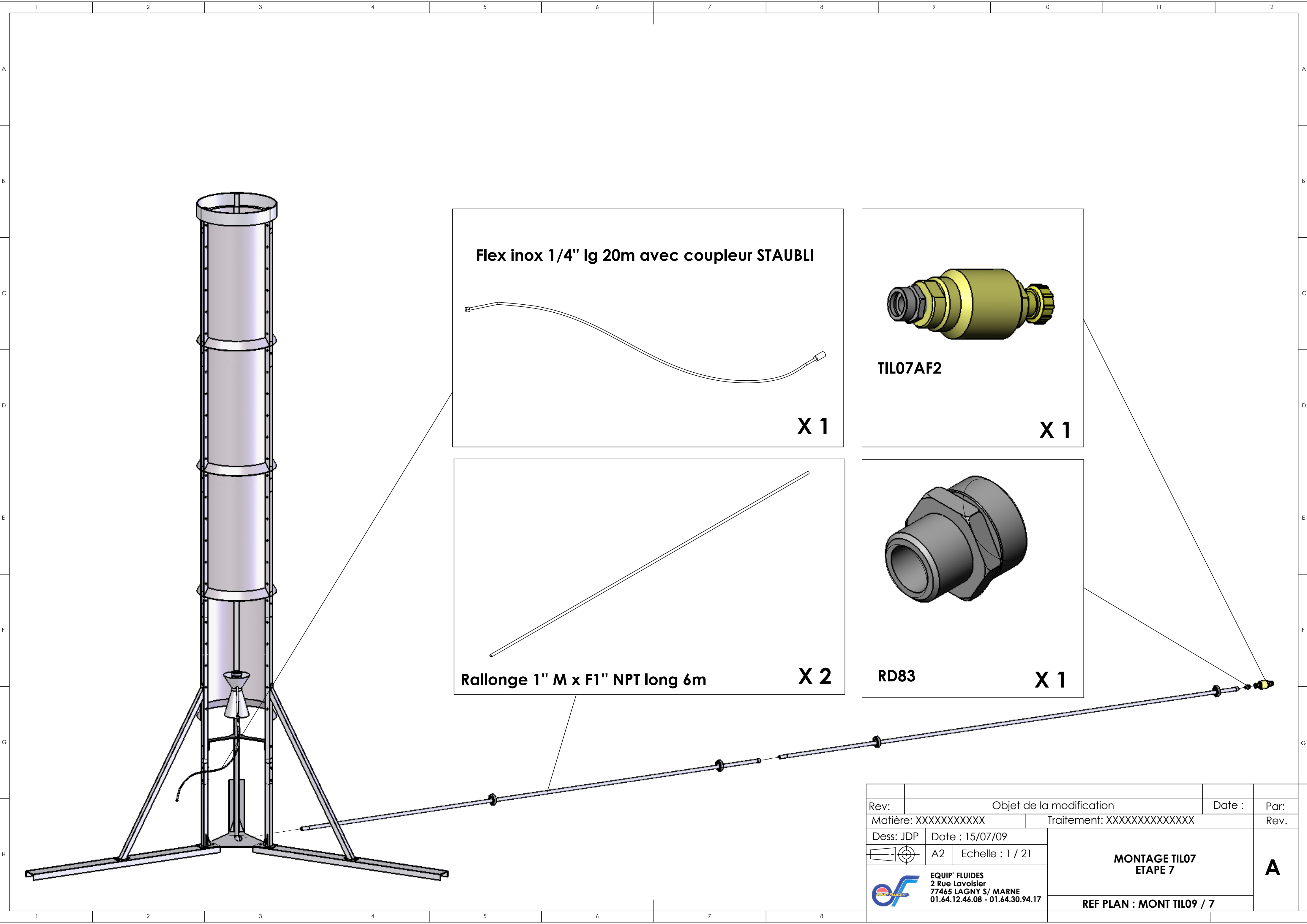


DÉTAIL A
ECHELLE 2 : 21

Tolérances générales: +/- 0.1 mm
Unités: mm

Rev:	Objet de la modification		Date :	Par:
Matière: XXXXXXXXXXXX	Traitement: XXXXXXXXXXXXXXXX		Rev.	
Dess: JDP	Date : 15/07/09	MONTAGE TIL07 ETAPE 6		
 A2	Echelle : 1 / 21			
		EQUIP FLUIDES 2 Rue Lavoisier 77465 LAGNY S/ MARNE 01.64.12.46.08 - 01.64.30.94.17		
REF PLAN : MONT TIL09 / 6		A		





Flex inox 1/4" lg 20m avec coupleur STAUBLI

X 1

TIL07AF2

X 1

Rallonge 1" M x F1" NPT long 6m

X 2

RD83

X 1

Rev:	Objet de la modification		Date :	Par:
Matière: XXXXXXXXXXXX	Traitement: XXXXXXXXXXXXXXXX		Rev.	
Dess: JDP	Date : 15/07/09	MONTAGE TIL07 ETAPE 7		
	A2 Echelle : 1 / 21			
EQUIP FLUIDES 2 Rue Lavoisier 77465 LAGNY S/ MARNE 01.64.12.46.08 - 01.64.30.94.17		A		REF PLAN : MONT TIL09 / 7