

## NOTICE D'INSTRUCTIONS POUR JAUGES DE NIVEAU MAGNETIQUE JM3002



Cette notice s'applique aux Jauges magnétiques de niveau JM3002 ASA, PN, US et USX  
 Cette notice ne couvre en aucun cas toutes les mesures de sécurité nécessaires à l'installation, l'utilisation et à l'entretien des équipements pour le GPL.

### Généralités :

Les jauges de niveau de liquide JM3002 sont conçues pour être montées dans l'axe du réservoir. Les matériaux constitutifs sont soigneusement sélectionnés pour assurer la compatibilité avec le liquide mesuré.

### Principe de mesure :

La quantité de liquide contenu est obtenue par le biais d'un flotteur suivant le niveau de liquide dans le réservoir et relié à la jauge par un bras mobile. L'oscillation du bras mobile est transmise au cadran par 2 aimants situés de part et d'autre d'une cloison aimantée.

Le mouvement des aimants entraîne l'aiguille du cadran.

### Précision :

La précision de lecture des jauges JM3002 est de  $\pm 3\%$  suivant recommandation CFBP N° MAPVST27.

Note importante : Les jauges magnétiques pour réservoir sont des INDICATEURS DE NIVEAU, et ne peuvent donc être considérées comme appareil de mesure.

La présence de ces indicateurs montés sur un réservoir ne dispense pas du montage de dispositifs limiteurs d'emplissage.

Il est impératif de respecter les règles de sécurité liées au remplissage des réservoirs.

### Sécurité :

RESPECTER LES REGLES ET CONSIGNES DE SECURITE EN VIGUEUR LORS D'UNE OPERATION DE MAINTENANCE OU DE REMPLACEMENT DE LA JAUGE.

NE JAMAIS TENTER DE DEMONTER OU DE DESSERER LES ECROUS DE FIXATION DE LA JAUGE AU RESERVOIR SOUS PRESSION.

LES JAUGES JM3002 NE PEUVENT ÊTRE MONTEES QUE SUR DES RESERVOIRS PREALABLEMENT DEGAZES ET INERTES.

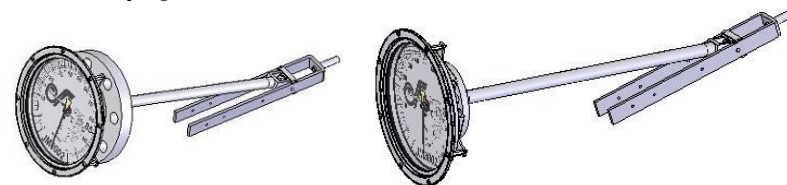
Lorsque l'utilisateur ou une tierce personne, décide de sa propre autorité de procéder à des réparations ou des modifications, cela supprime toute garantie et responsabilité d'Equip' Fluides.

### Entretien périodique :

- Aucun entretien périodique n'est nécessaire.
- Le cadran peut être remplacé sans réglage particulier et sans dégazage préalable du réservoir.

### Contenu du Kit :

1 ensemble jauge + cadran



Bride Mixte ASA, PN

Bride US (montage dans l'axe ou hors axe)

1 bras mobile avec flotteur (dimensionné suivant la taille du réservoir à jauger)



8 goujons M12 (sur JM3002 avec bride US uniquement)



1 Joint d'étanchéité en Klingerite

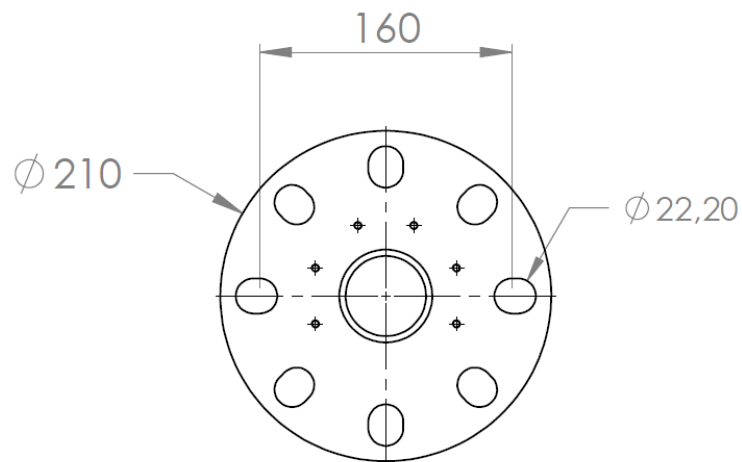


Types de montages :

**Bride mixte ASA / PN (Ref JM3002 MIX)**

Montage hors axe

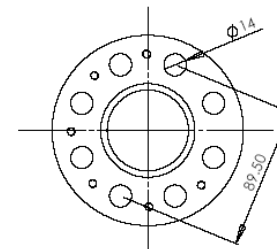
Goujons M20 non fournis



**Bride US (Ref JM3002USX)**

Montage hors axe

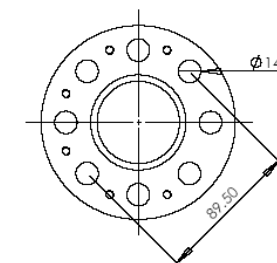
Goujons M14 fournis



**Bride US ( Ref JM3002 US)**

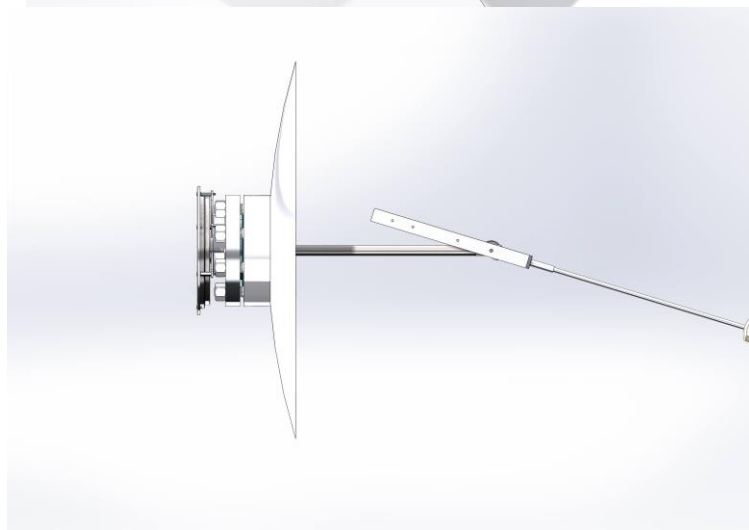
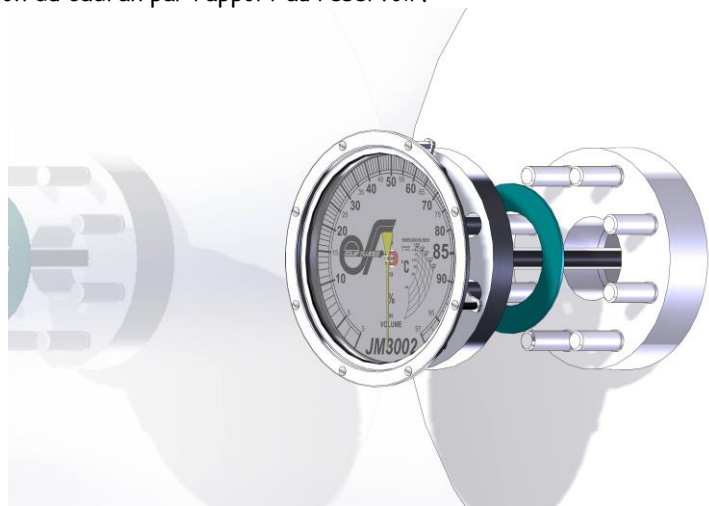
Montage dans l'axe

Goujons M14 fournis

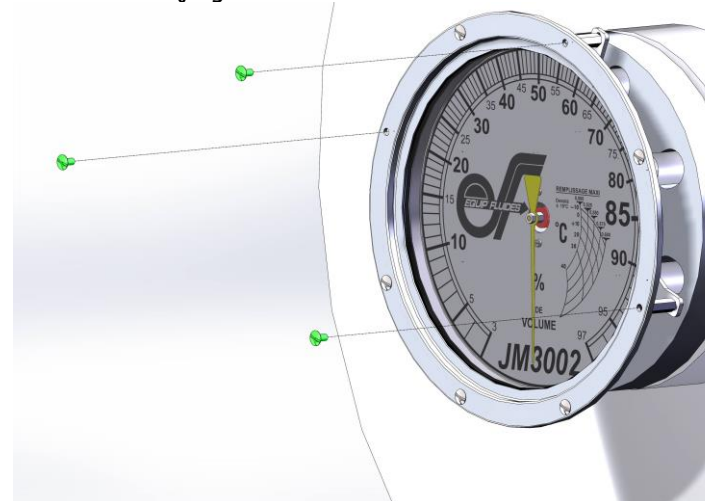


## Installation (Jauges JM3002 mixte ASA ou PN hors axe) :

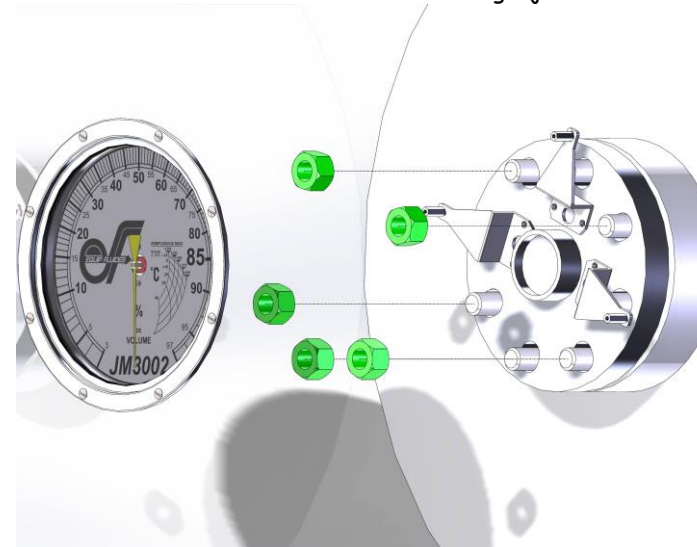
1 - Positionner le joint puis la jauge sur le bossage en veillant à respecter l'orientation du cadran par rapport au réservoir.



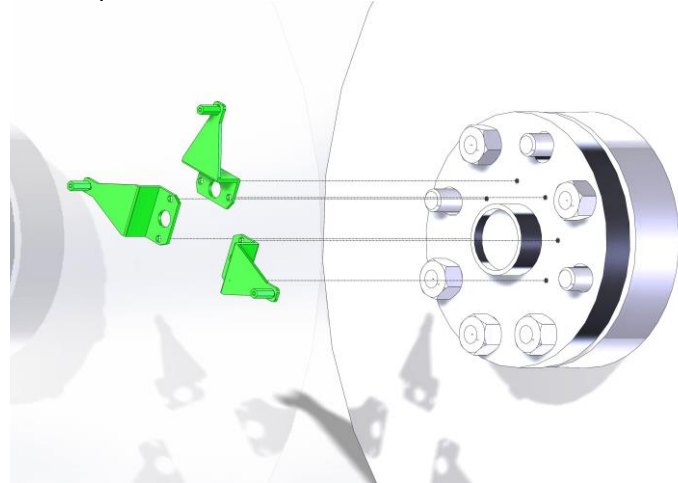
2- Démontez le cadran de la jauge en retirant les 3 vis M4.



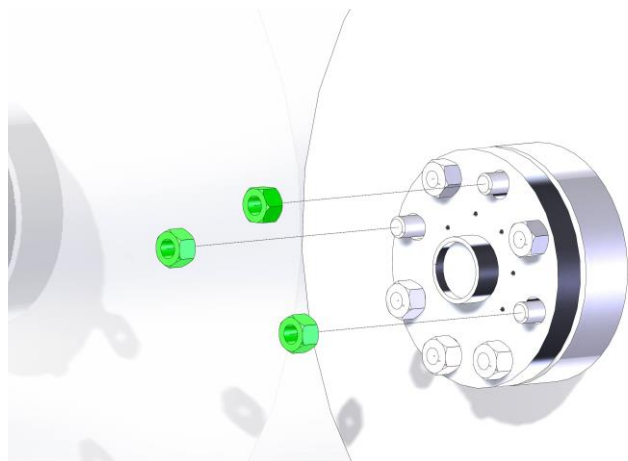
3- Monter et serrer les 5 écrous M20 ou M16 sur les goujons libres.



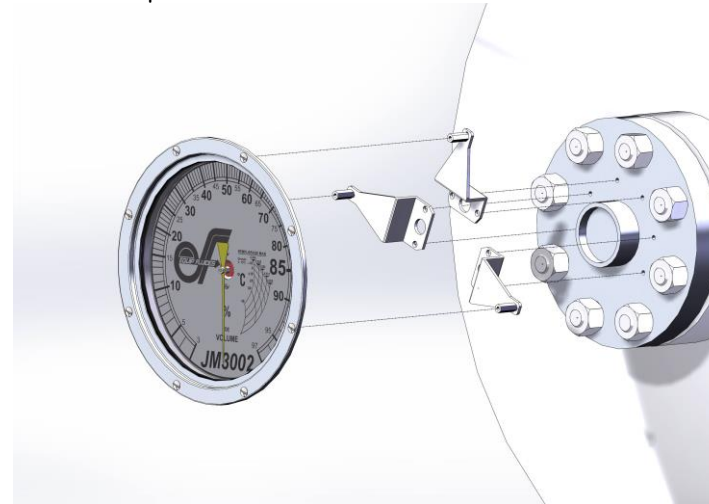
4 - Démontez les 3 pattes de fixation du cadran.



5- Monter et serrer les 3 derniers écrous M20 ou M16.

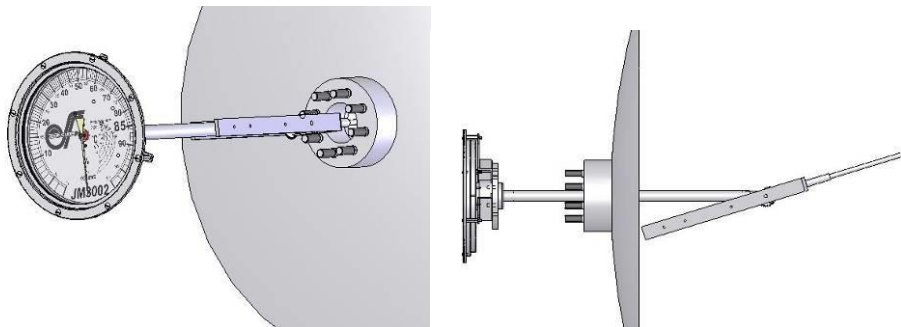


6- Remontez les 3 pattes de fixation et les 3 écrous M14 puis fixez le cadran à l'aide des 3 vis M4 et en veillant à respecter l'orientation du cadran.

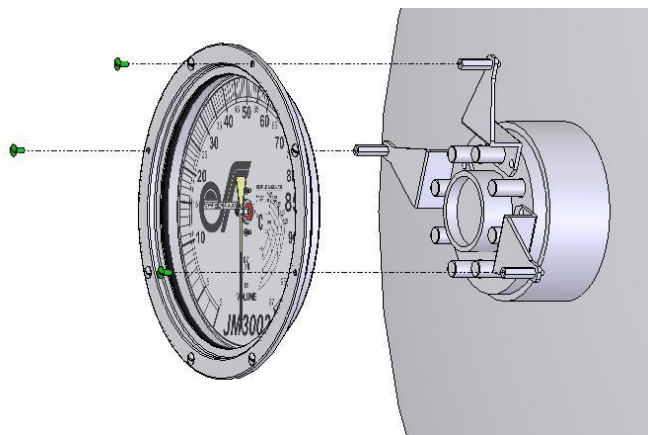


## Installation (Jauges JM3002 US) :

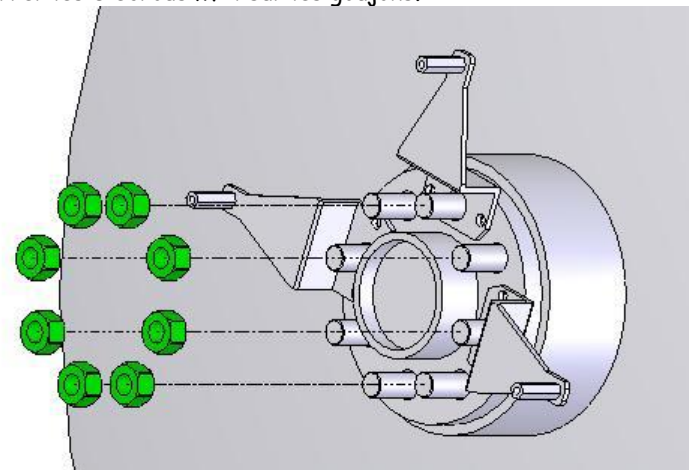
1 - Positionner le joint puis la jauge sur le bossage en veillant à respecter l'orientation du cadran par rapport au réservoir.



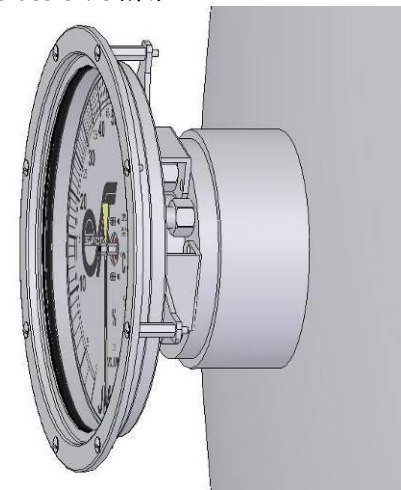
2- Démontez le cadran de la jauge en retirant les 3 vis M4.



3- Monter et serrer les 8 écrous M14 sur les goujons.



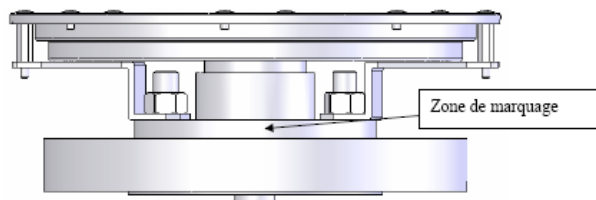
4- Reposer le cadran à l'aide des 3 vis M4.



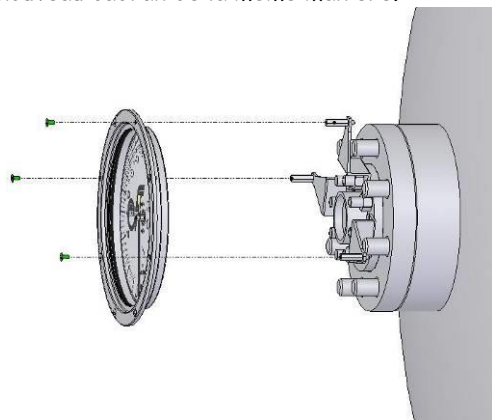
3- Monter et serrer les 8 écrous M14 sur les goujons.

## Remplacement du cadran :

**Nota : Pour toute demande de cadran de rechange, relever les caractéristiques de la jauge gravées sur la tranche inférieure de la bride aluminium (vois schémas ci-dessous)**



- 1- Relever le niveau indiqué par le cadran à remplacer.
- 2- Démontez les 3 vis de fixation du cadran, déposez l'ancien cadran et reposez le nouveau cadran de la même manière.



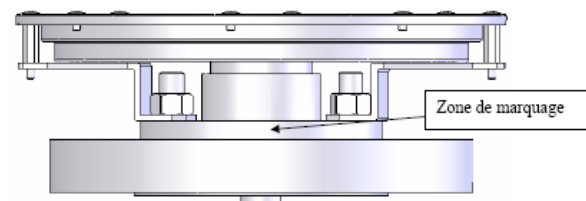
- 3- Comparer la lecture du nouveau cadran avec celle relevée sur l'ancien cadran.  
Si une différence importante +/- 5% est constatée, alors le cadran monté n'est pas du bon type.  
**AUCUN REGLAGE N'EST NECESSAIRE**

## Marquage :

Réalisé sur le coté de la bride aluminium.

Les informations indiquées sont :

- N° de jauge
- Référence de la jauge (JM3002)
- Type de montage : MIXTE (ASA/PN), US ou USX
- Diamètre du réservoir
- Mois et année de fabrication



**Ces informations doivent impérativement être communiquées au service commercial Equip'Fluides en cas de commande de cadran.**