

Pompe blackmer 1"

1" blackmer pump

**2 versions:
220V (SB02B)
400V (SB02A)**

Option: System de mesurage avec conversion massique
Permet de mesurer la quantité totale de produit transférée vers le skid d'emplissage type SB01A (anti-fraude)

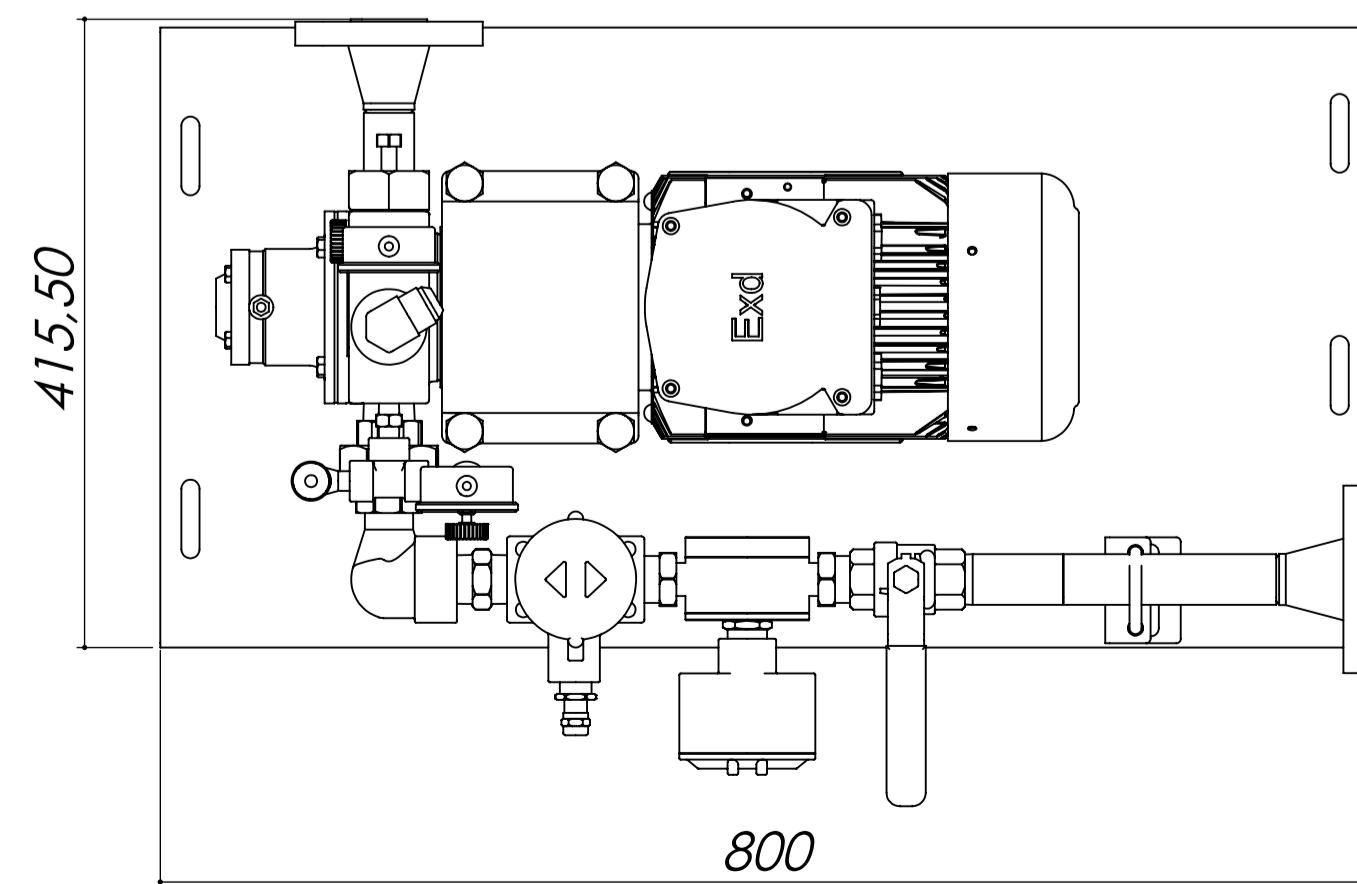
*Optional: Measuring system with mass conversion.
It shows the total quantity of LPG transferred to the filling skid type SB01A (prevents from fraud)*

Entrée & sortie à bride DN25 ASA300

Inlet and outlet: DN25 ASA300 flanged ends

Skid conçu pour montage sur réservoir 10m3 type SB05A

Base plate specially designed to be mounted on storage tank 10m3 (5 tons) type SB05A



Skid de pompage type SB02A 400V triphasé ou SB02B 220V monophasé

Pumping unit type SB02A (400V) or SB02B (220V)



2 rue Lavoisier Z.I.
77400 LAGNY SUR MARNE
FRANCE
Tél. : 01.64.12.46.08
Fax : 01.64.12.46.17
www.equip-fluides.com
infos@equip-fluides.fr