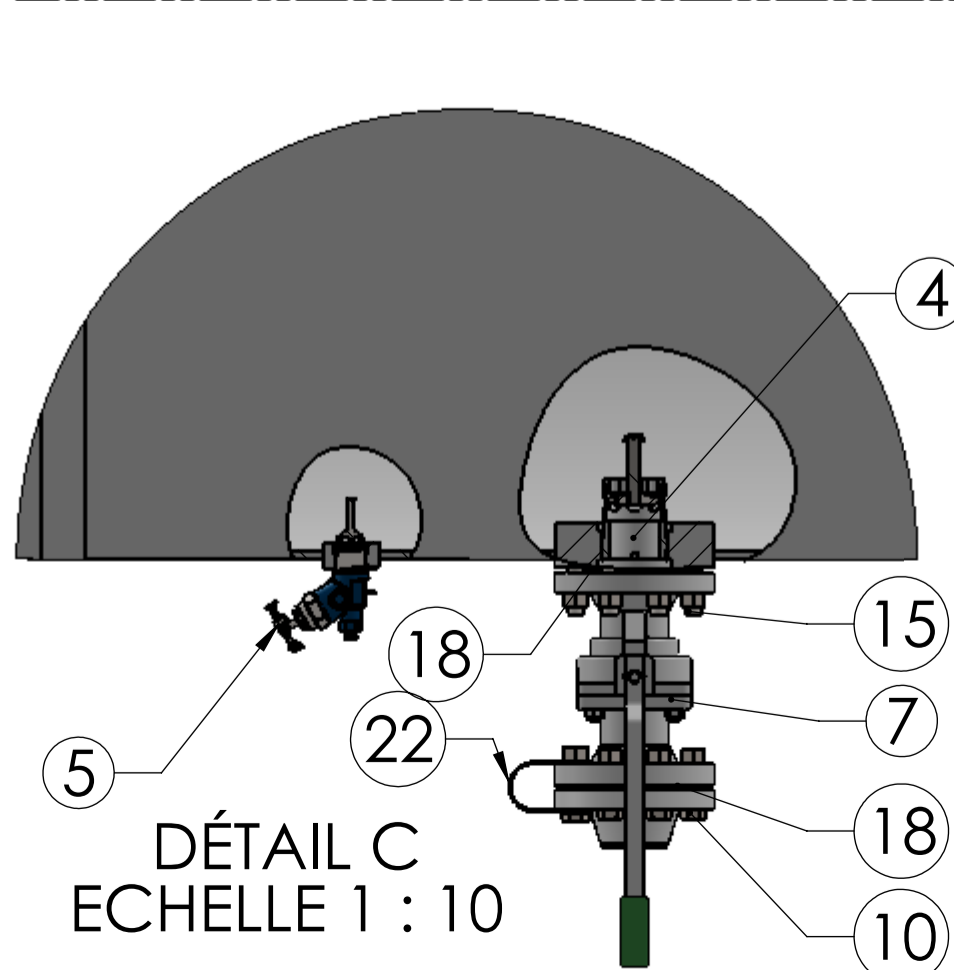
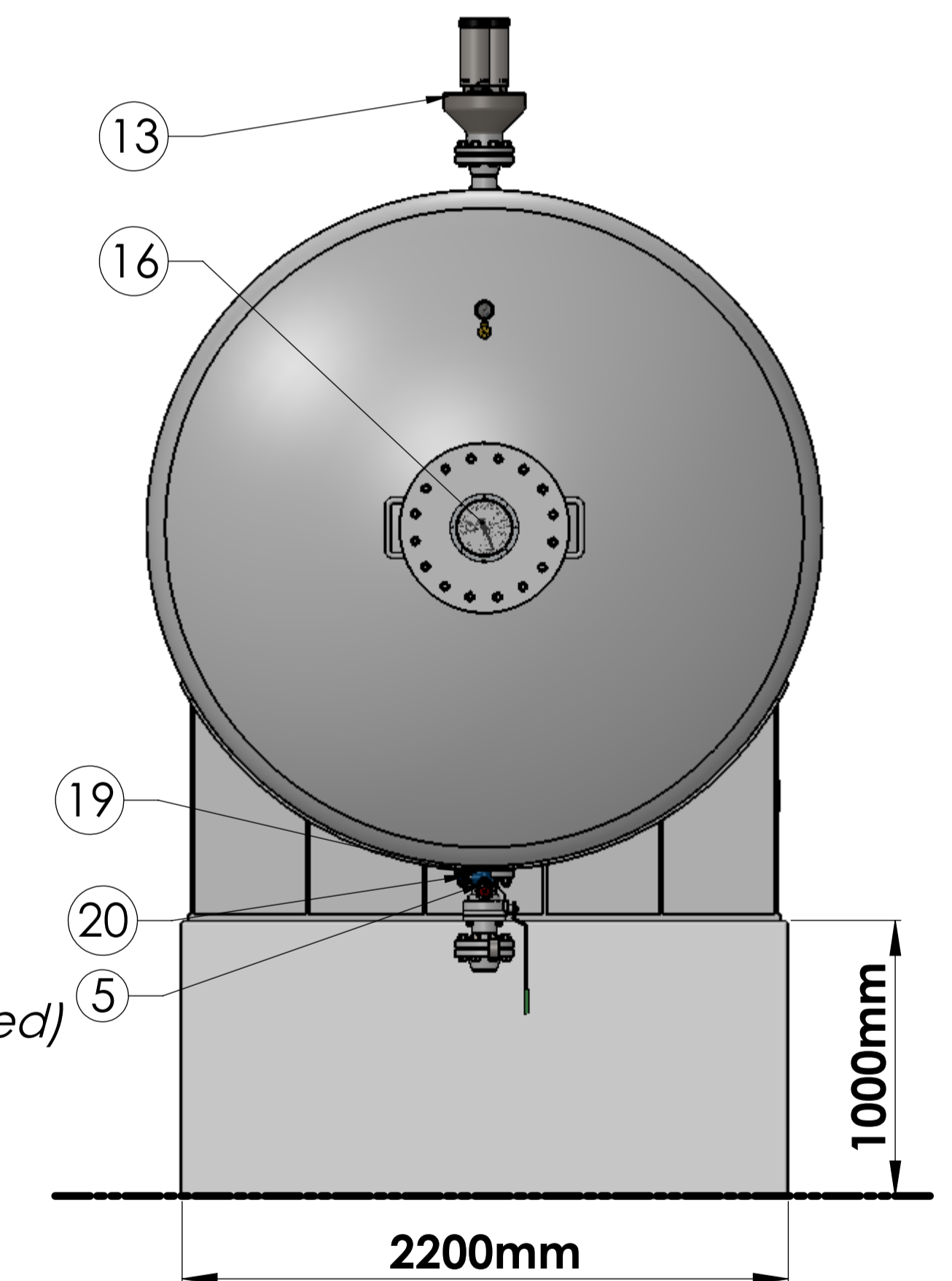
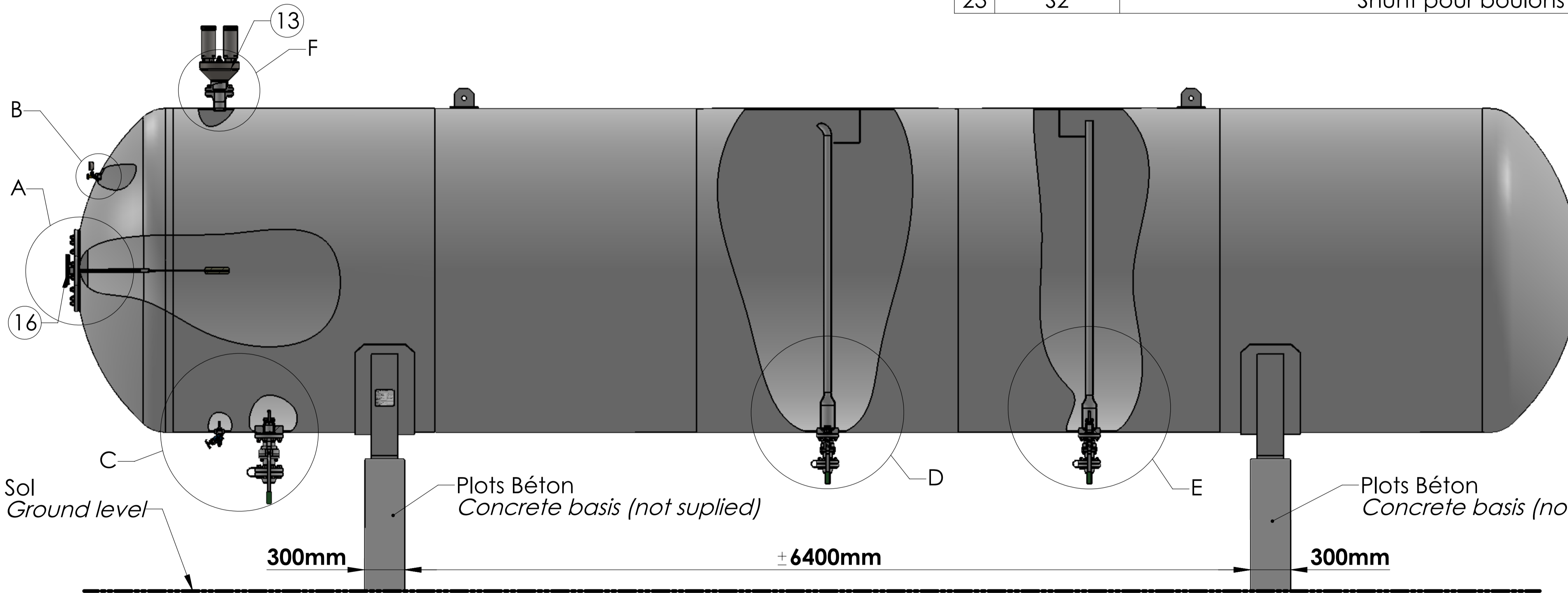


DÉTAIL A
ECHELLE 1 : 5

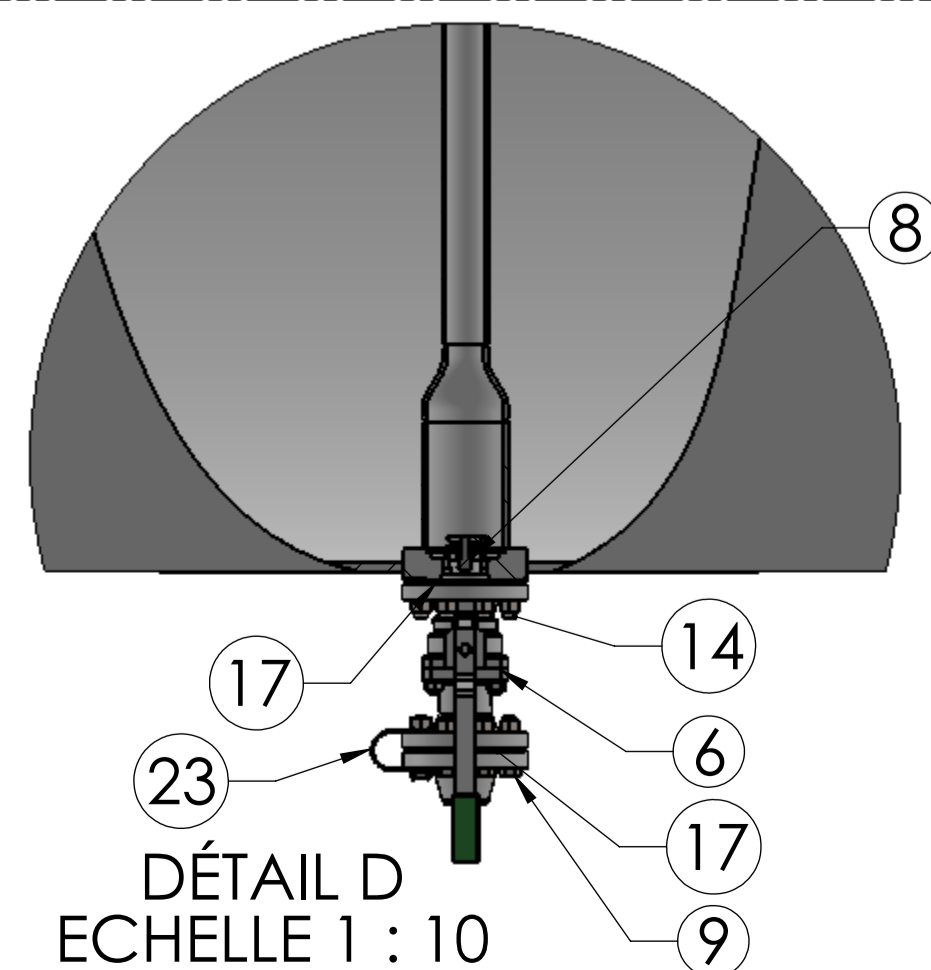
DÉTAIL B
ECHELLE 1 : 5

DÉTAIL F
ECHELLE 1 : 5

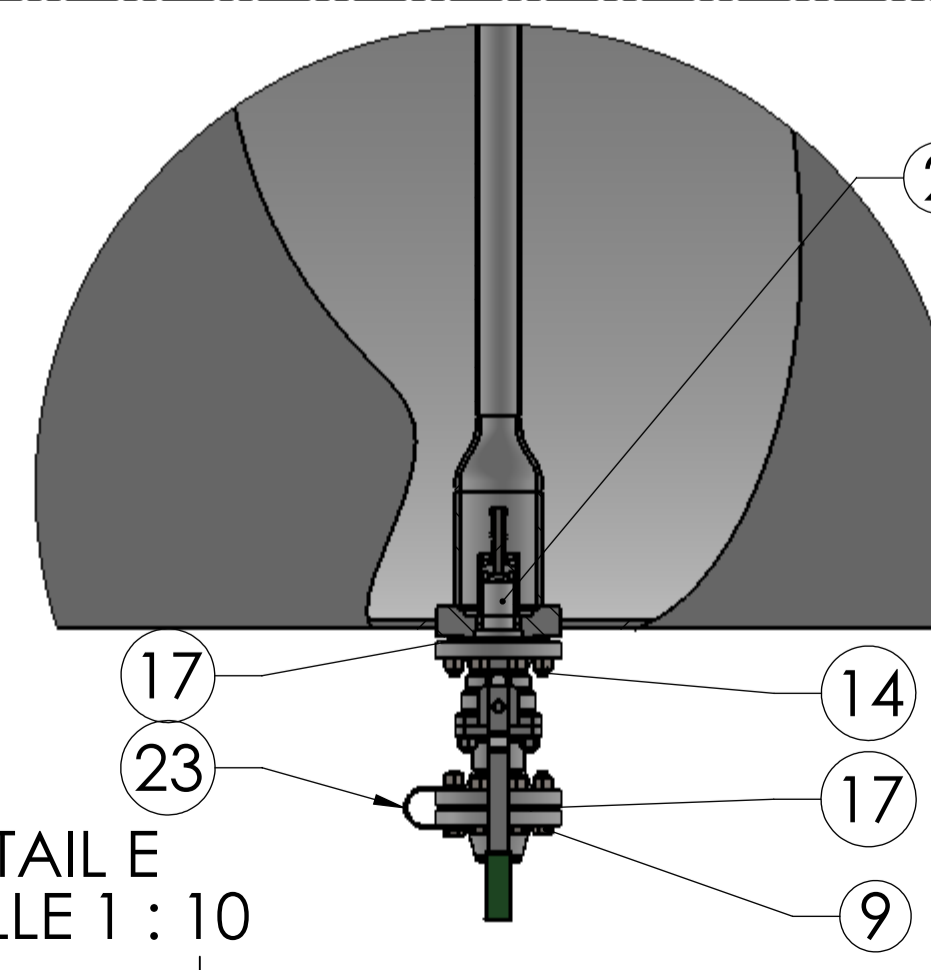
No.	Référence	Nomenclature / Part list Désignation	MATIERE / Material	Qté
1	25V663	Mano 0-25 bar PV 1/4"NPT DIA63 / Pressure gauge 0-25 bar 1/4" NPT	Laiton	1
2	3500P4	Limiteur A3500P4 / Excess flow valve M2" NPT	Acier	1
3	---	Réservoir GPL 49.95m3 D2.45m	P355NL1	1
4	A3500V6	Limiteur de débit M3" NPT acier / Excess flow valve M3"NPT	Acier	1
5	A8017DP	Mutlivanne 1"1/4 Multi purpose valve M1.25" NPT	ASTM A216	1
6	ALFA6050B	Vanne ALFA 2" à brides ASA300	Acier non allié	2
7	ALFA6080B	Vanne ALFA 3" à brides ASA300	Acier non allié	1
8	AR200	Anti-Retour M 2" NPT	Acier	1
9	B16x70	Boulon + écrou M16x70		16
10	B20x80	Boulon + écrou M20x80		16
11	BSC5050	Bride à collerette DN50 ASA300	P245GH	2
12	BSC5080	Bride à collerette DN80 ASA300	A350LF2	1
13	EQF80X2S	Collecteur DN80 2 voies	Inox 316	1
14	G16x60	Goujon B7 M16x60 avec écrou	Acier non allié	16
15	G20x70	Goujons B7 M20x70 avec écrou	Acier non allié	24
16	JM3002US	Magnetic level gauge	---	1
17	JSA50	Joint de bride type BAU DN50	KLINGERITE	4
18	JSA80	Joint de bride type BAU DN80	KLINGERITE	3
19	RD75	Bouchon F 1"3/4 ACME plastique	Nylon	1
20	RD83-350	RACCORD M 1"3/4 ACME X M 1" NPT A350LF2	A350LF2	1
21	RNM60	Robinet de niveau Maxi 3/4" NPT avec purge / Max level valve 3/4" NPT	Laiton	1
22	S3	Shunt pour boulons Diam20	AISI 304L	1
23	S2	Shunt pour boulons Diam16	AISI 304L	2



DÉTAIL C
ECHELLE 1 : 10



DÉTAIL D
ECHELLE 1 : 10



DÉTAIL E
ECHELLE 1 : 10

REV.	DESCRIPTION	DATE	APPROUVE
A	1ère édition	27/03/2015	JDP

Poids / Weight : + 14296323.03 grammes / Traitement/ finishing :
 Dess: JDP/Date : 27/03/2015/Echelle/Scale: 1:20
 Tol: ±0.1 / General tol: +/- 0.1

RESERVOIR 50m3 D2.45m équipé pour centre RB

REF PLAN: RB500-50E REF PIECE: RB500-50E