

ENROULEURS

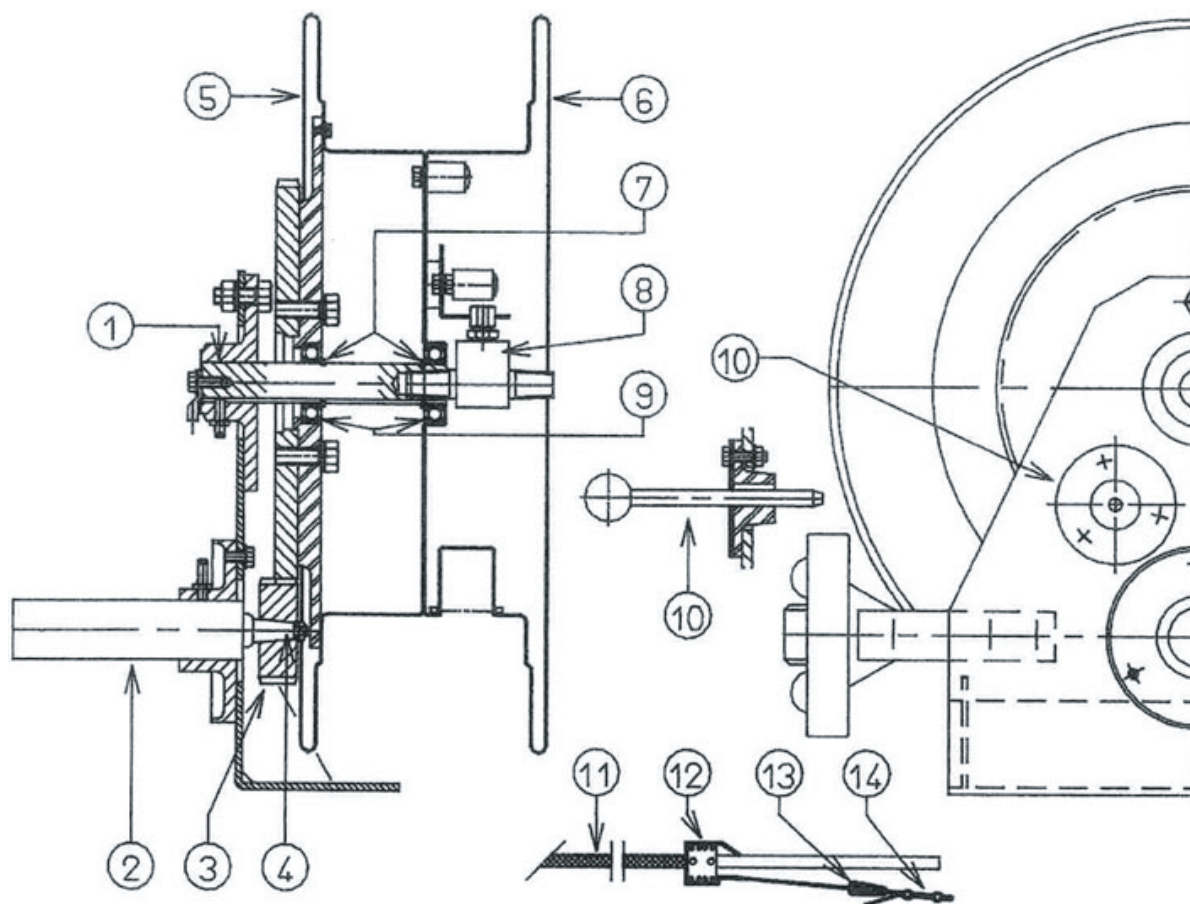
WINDERS

Série MPS 3T MAT :

Enrouleur de câble de masse.

MPS 3T MAT Series :

Earth cable winder.



ARBRE	1	41151201	SHAFT
MOTEUR PNEUMATIQUE	2	LZB22	UNIT POWER
PIGNON 38 DENTS	3	415417024	GEAR
AXE DE PIGNON MOTEUR	4	41181502	PIN GEAR
FLASQUE COTE MOTEUR	5	41631111	WHEEL DISC
FLASQUE	6	41631112	WHEEL DISC
CIRCLIPS	7	25E	CLIP
JOINT TOURNANT	8	40203003	ROTATE GASKET
ROULEMENT	9	6005ZZ	BEARING
ENSEMBLE DE VERROUILLAGE	10	MDV20085	BLOKING SYSTEM
CABLE COAXIAL 45 METRES	11	540056	45 METERS CABLE
RACCORD A GRIFFE LAITON	12	540058	CLAW COUPLING
PROTECTEUR CAOUTCHOUC	13	MDV15018	PROTECTOR
PINCE	14	540057	CLAMP

ENROULEURS

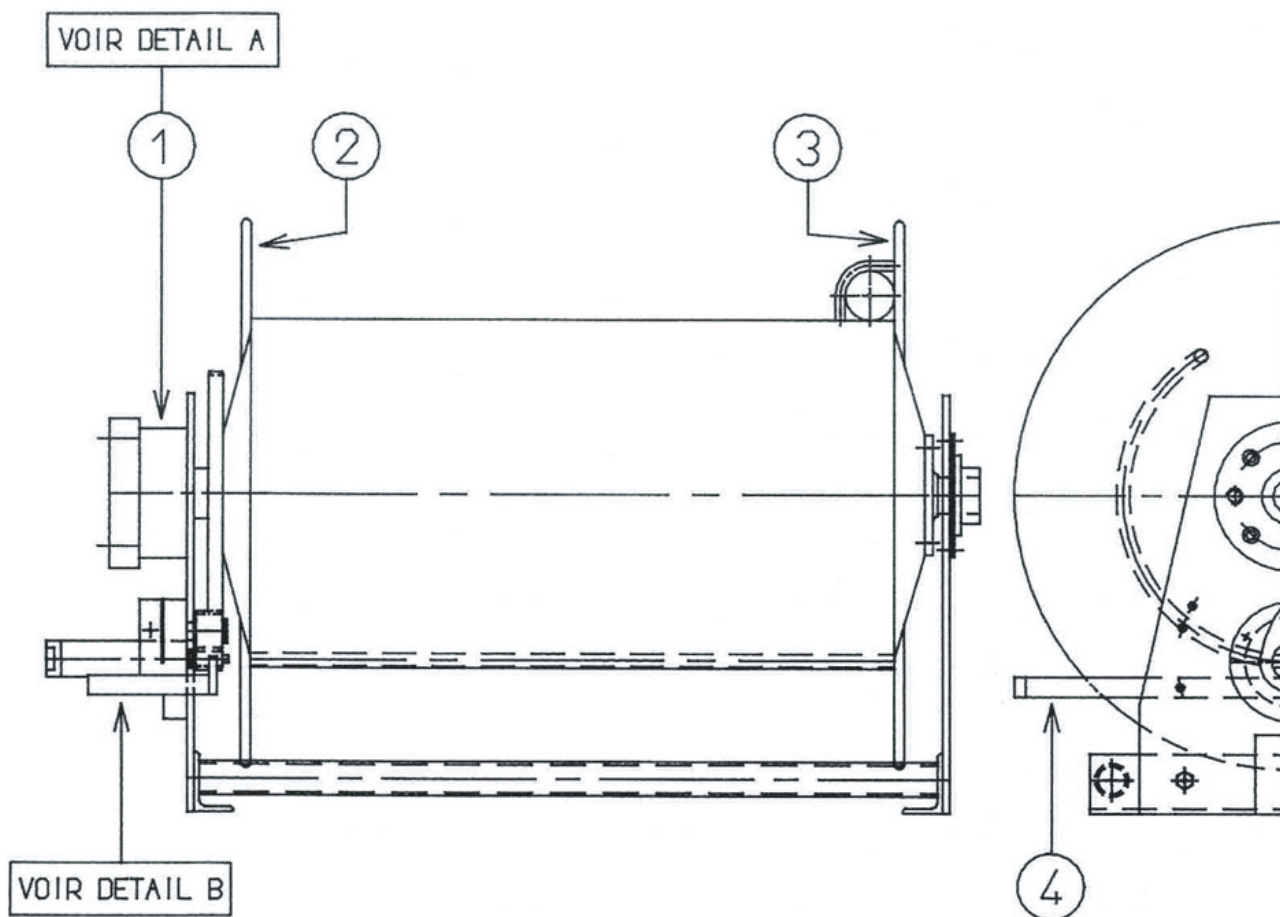
WINDERS

Série MPR 4T :

Enrouleur de flexible.

MPR 4T Series :

Hose winder.



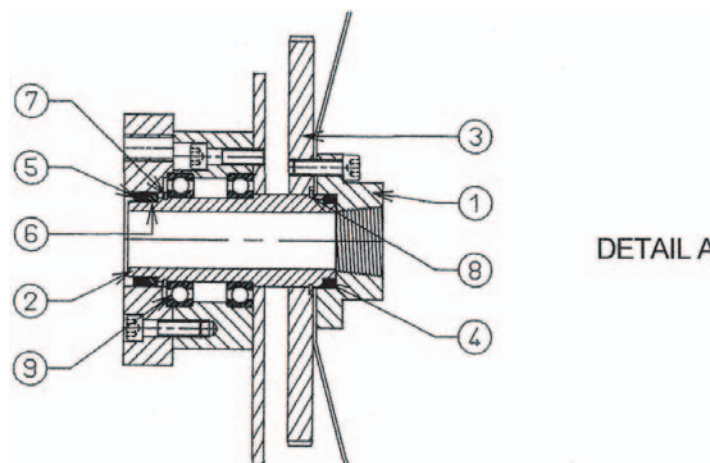
JOINT TOURNANT	1	MDV20055	ROTATE GASKET
FLASQUE	2	MDV20061	WHEEL DISC
FLASQUE	3	MDV20060	WHEEL DISC
LEVIER D'EMBAYAGE (Dents au milieu)	4	MDV20072	CLUTCH LEVER (Teeth in the middle)
LEVIER D'EMBAYAGE (Dents en bout)	4	MDV20073	CLUTCH LEVER (Teeth at the end)

Autres enrouleurs :
Pièces détachées sur demande.

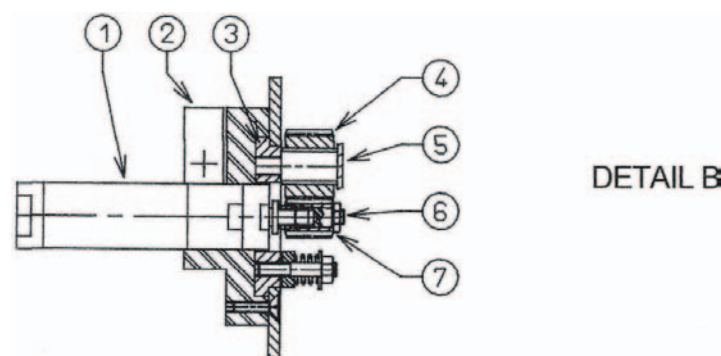
Other winders :
Repair parts on order.

ENROULEURS

WINDERS



BRIDE DE RACCORDEMENT 1"1/4 NPT	1	MDV20070	FLANGE 1"1/4 NPT
ARBRE	2	MDV20075	SHAFT
ROUE 162 DENTS	3	ROUE162	WHEEL 162 COGS
JOINT TORIQUE	4	R30	O RING
JOINT TORIQUE	5	R31	O RING
CACHE JOINT	6	MDV20026	COVER GASKET
CIRCLIPS	7	50E	CLIP
CIRCLIPS	8	55E	CLIP
ROULEMENT	9	6010	BEARING
POCHETTE JOINTS REP 4/5/6	10	540064	GASKETS KIT 4/5/6



MOTEUR PNEUMATIQUE	1	LZB22	UNIT POWER
BRIDE DE FIXATION MOTEUR	2	MDV20042	UNIT POWER FLANGE
SUP. LEVIER D'EMBRAYAGE	3	MDV20080	CLUTCH LEVER FLANGE
PIGNON STALLITE 24 DENTS	4	41541746	PIN IDLER GEAR 24 COGS
PIGNON STALLITE 24 DENTS (COURT)	4	41541746C	PIN IDLER GEAR 24 COGS (SHORT)
AXE DE PIGNON SATELLITE	5	41181503	PIN IDLER GEAR
AXE DE PIGNON SATELLITE (COURT)	5	41181503C	PIN IDLER GEAR (SHORT)
AXE DE PIGNON MOTEUR	6	41181502	PIN DRIVE GEAR
PIGNON MOTEUR 12 DENTS (LONG)	7	41541748	DRIVE GEAR 12 COGS (LARGE)
PIGNON MOTEUR 12 DENTS (COURT)	7	43P28001	DRIVE GEAR 12 COGS (SHORT)
KIT ARBRE FILETE MOTEUR LZB22	-	411008678	THREADED SHAFT KIT FOR LZB22 ENGINE
PIGNON MOTEUR 12 DENTS EPAULE	-	43P28065	DRIVE GEAR 12 COGS
ROULEMENT FERME 32X15X9 (43P28065)	-	6002-ZZ	BEARING CLOSED 32X15X9 (43P28065)