

TORCHERE

Torchère série TIL07 pour brûlage gazeux :

Permet d'assurer en toute sécurité le brûlage du GPL gazeux conformément à la recommandation CFBP n°MAGV/RP02.

Entièrement sécurisée par :

- Anti-retour de flamme
- Dispositif d'accrochage de flamme
- Veilleuse permanente
- Flexible inox d'alimentation de la veilleuse lg=20 m

Simplicité de transport et mise en oeuvre :

- Trépied repliable
- Eléments démontables
- Raccords acmé.

TORCH

TIL07 Series torch for gas burning :

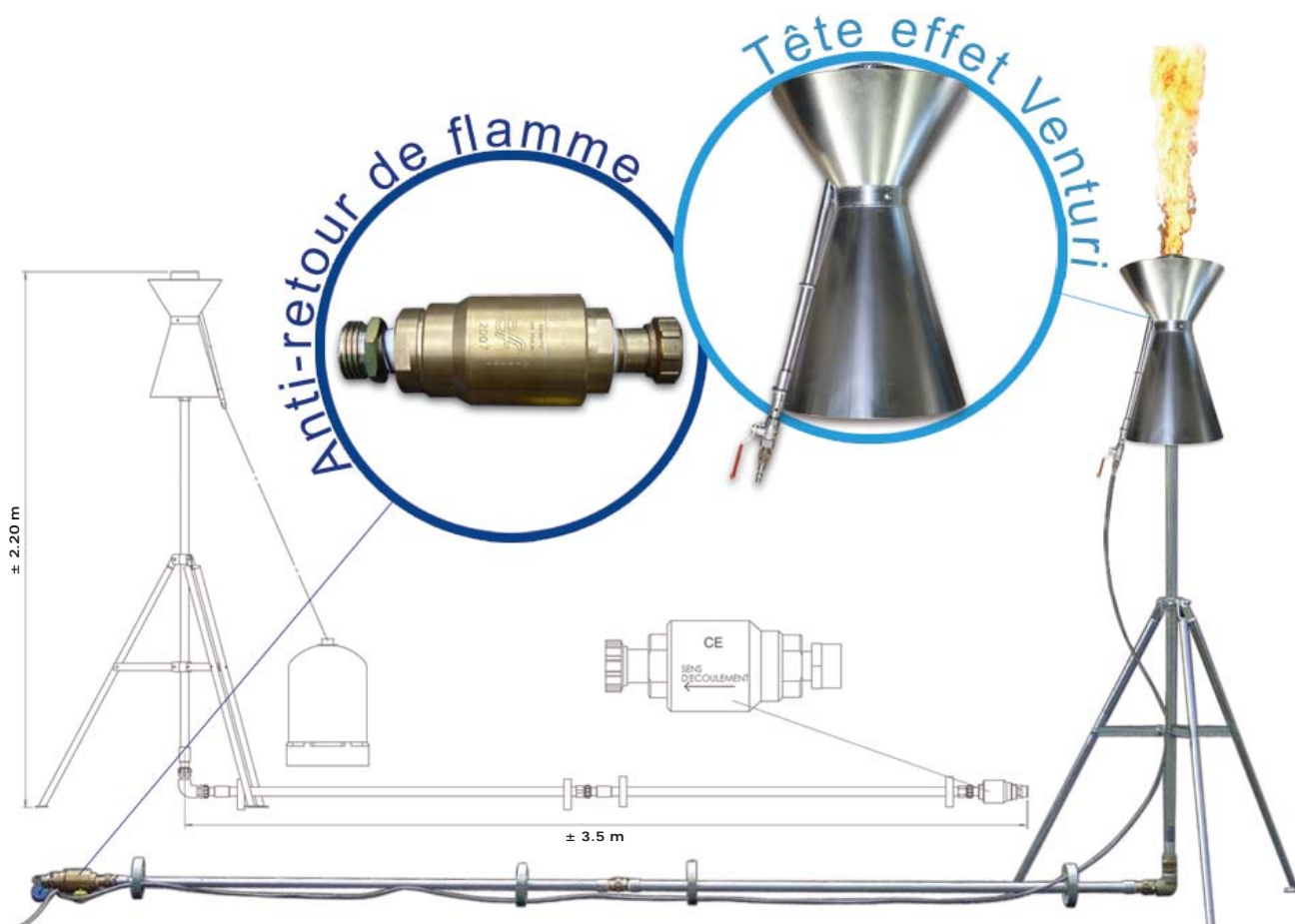
Allows to ensure in full safety the burning of the vapor LPG in accordance with recommendation CFBP n°MAGV/RP02.

Fully secured by :

- Flash back arrestor
- Device of flame fixing
- Permanent pilot
- Stainless flexible hose lg=20 m

Simplicity of transport and implementation :

- Folding tripod
- Dismountable elements
- Acme couplings.



TORCHERE

Torchère série TIL07 pour brûlage du GPL liquide :

Permet d'assurer en toute sécurité le brûlage du GPL liquide sans retombées sur le sol.

Cette torchère est équipée d'une tête spécialement étudiée pour le brûlage du GPL Liquide.

Elle est munie d'une veilleuse permanente raccordée à une bouteille de gaz indépendante.

Simplicité de transport et de mise en œuvre :

- Trépied repliable
- Eléments démontables
- Raccords ACME

Débit : 2 tonnes / heure

TORCH

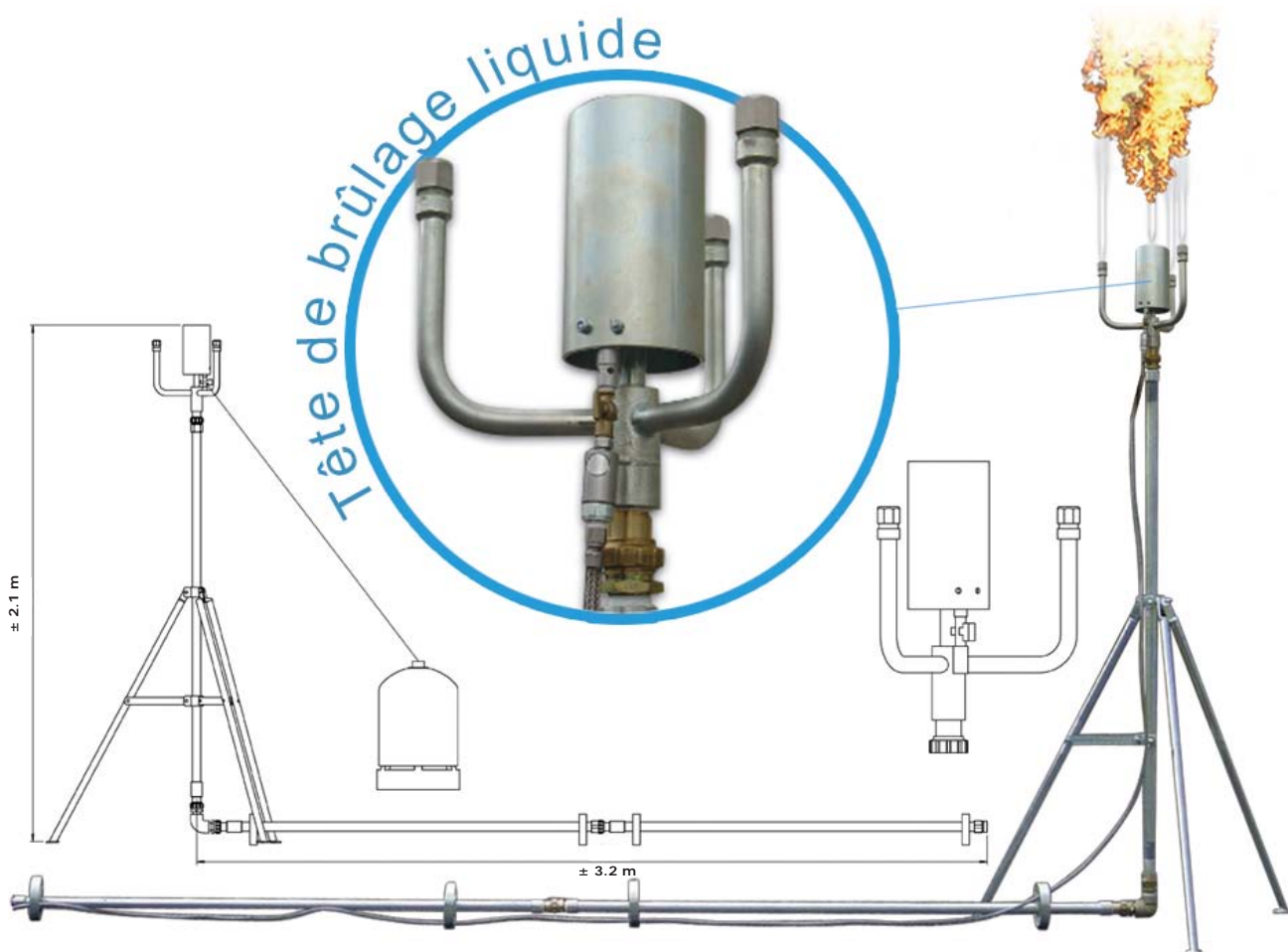
TIL07 Series torch for liquid LPG burning :

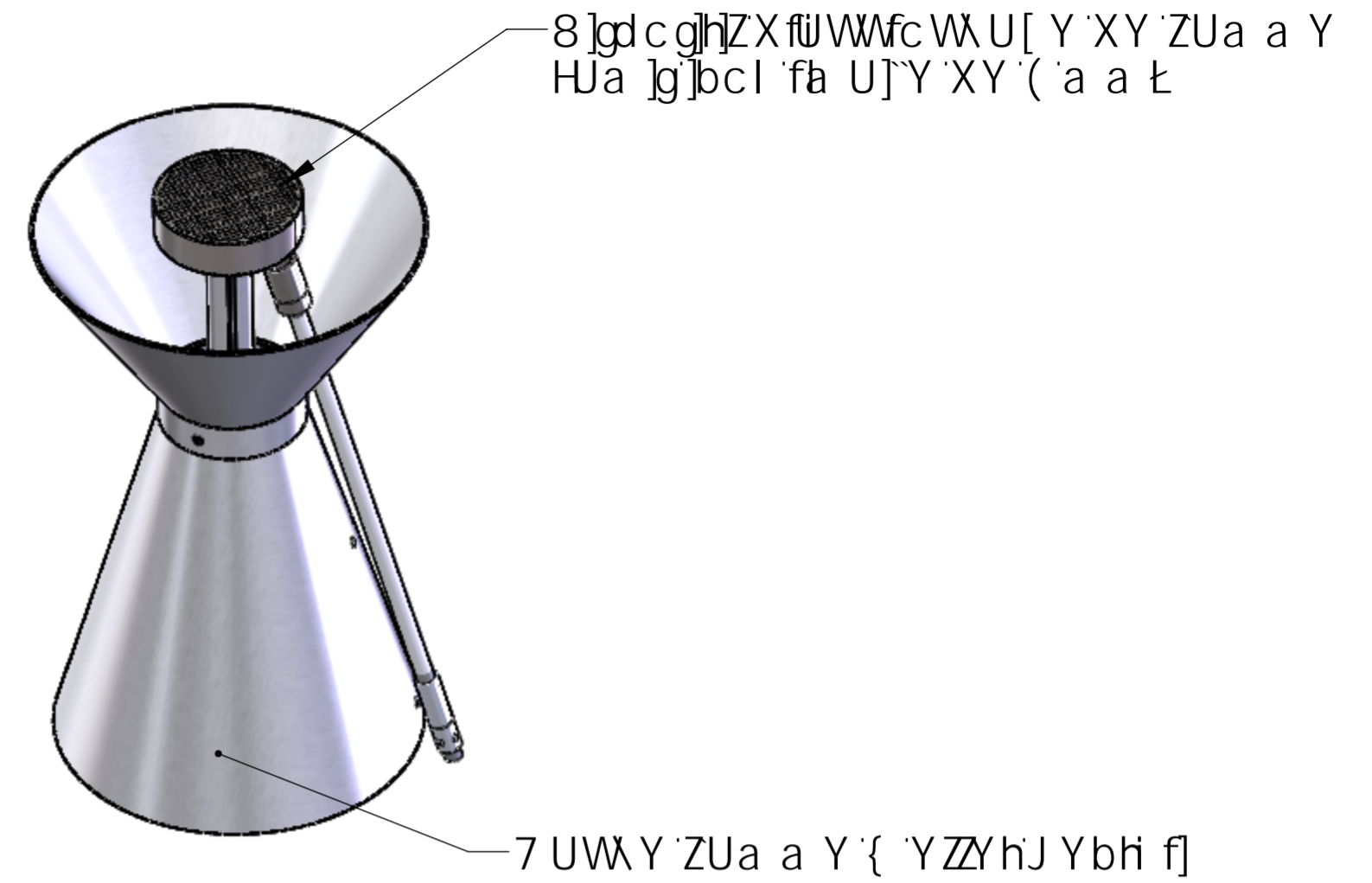
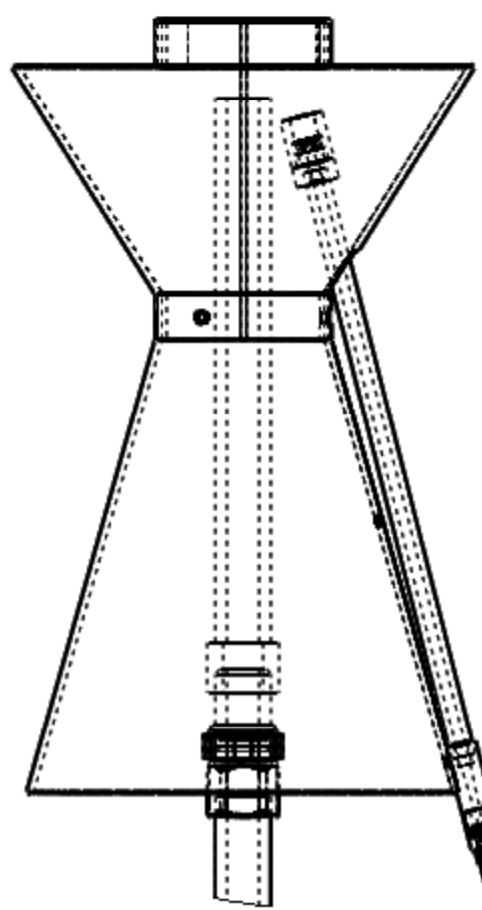
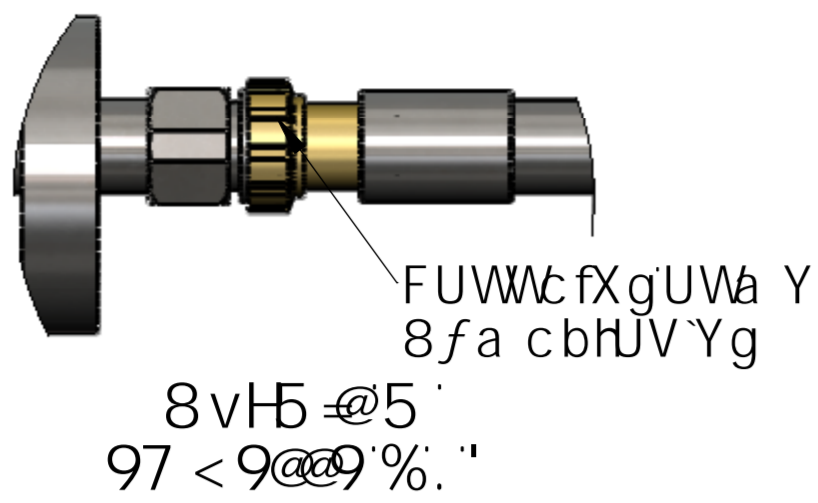
Allows to ensure in full safety the optimal burning of liquid LPG, without repercussions on the ground.

Simplicity of transport and implementation:

- Folding tripod
- Dismountable elements
- ACME couplings

Liquid flow rate : 2 tons/hour

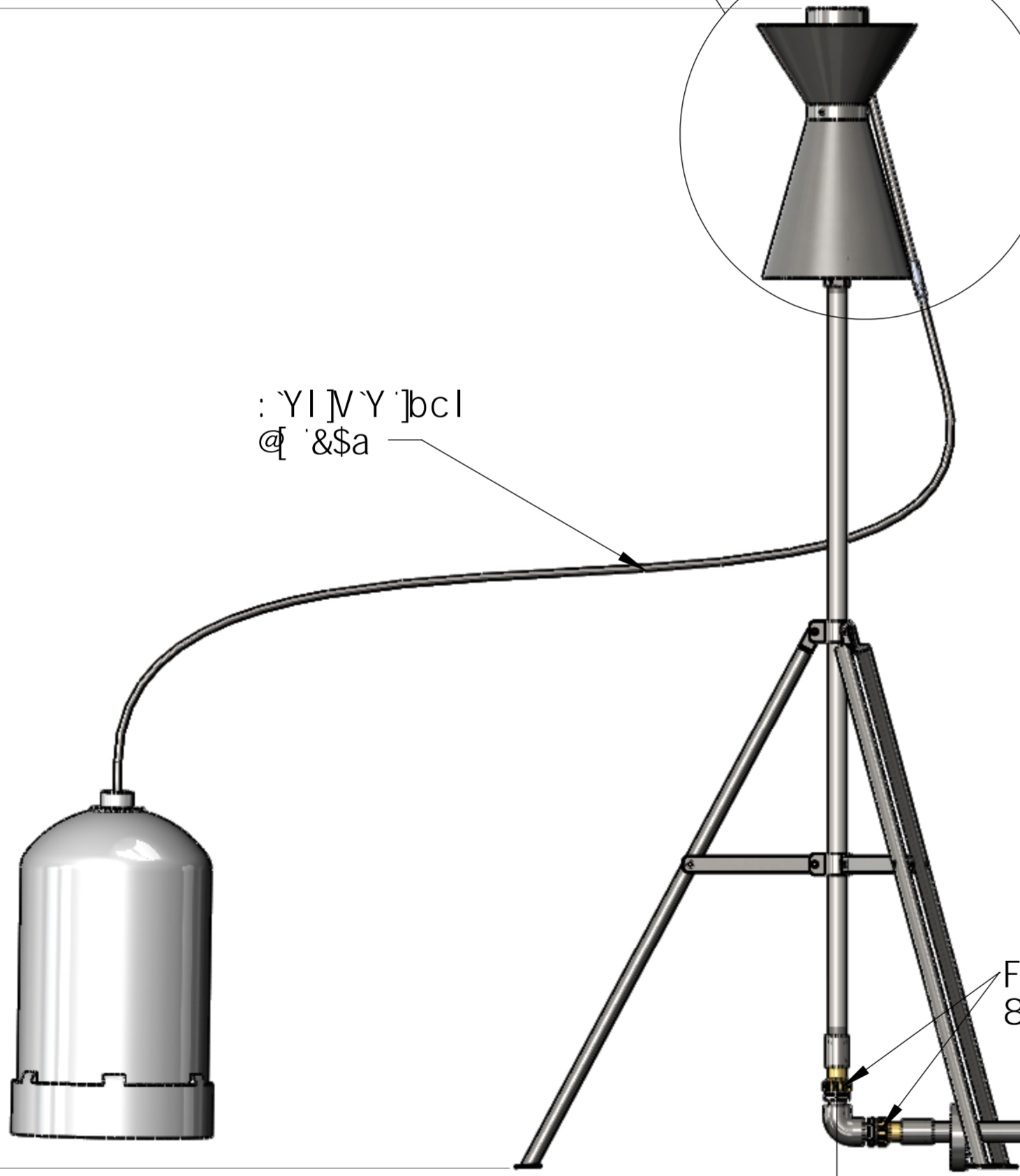
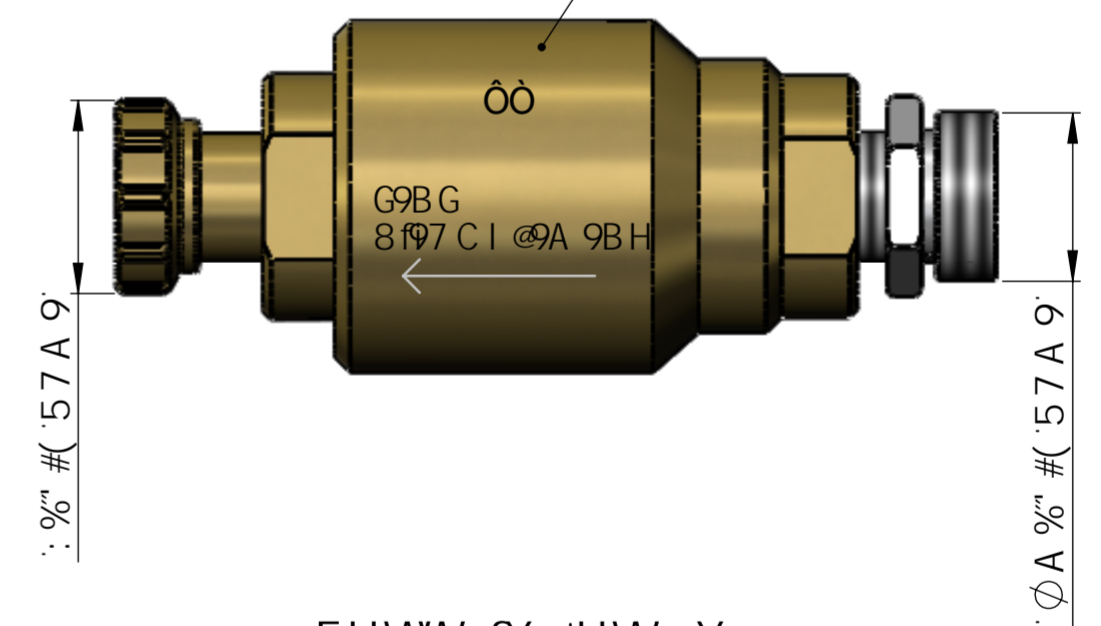




J Y]Yi gY'dYfa UbYbhY
hŁdY'6YW' a Y_Yf
Z'FUWŁc fX'GŁT 6@

: YI]VY]bcl
@ '&\$a

7 'UdYh5bh]fYhci f
XY'ZUa a Y



FUWŁc fXg'UWŁ Y
8fa cbHUV Yg

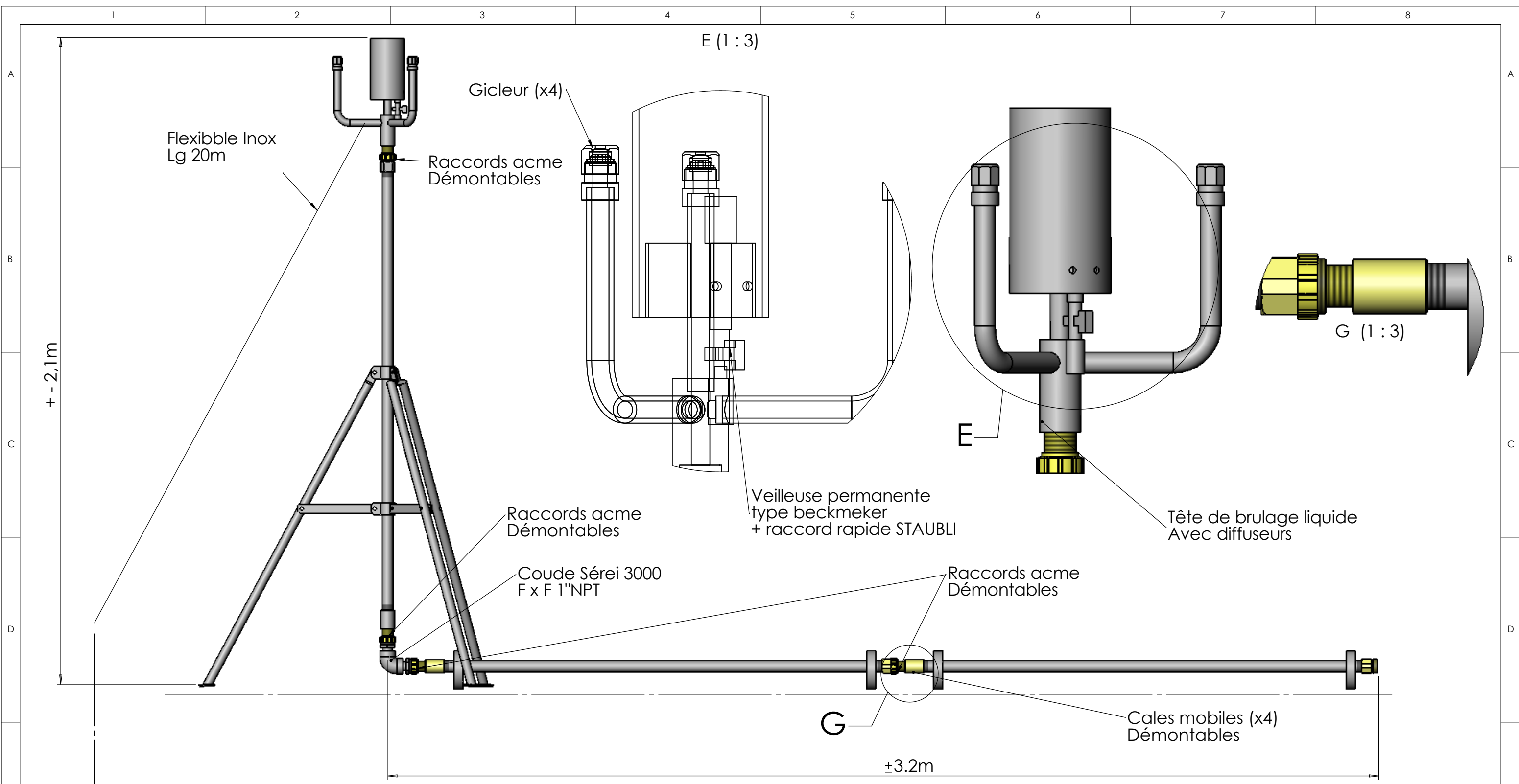
FUWŁc fXg'UWŁ Y
8fa cbHUV Yg

5

FUWŁc fXg'UWŁ Y
8fa cbHUV Yg

±") a

F9J"	F9J GC BG	85H9	5DDFC I J 9
5	89G7 F DHC B	% FY FXHc b	>8D
6	A cXZYbWŁa VYVa YbnZ UŁi hUWŁc fXg57A 9Xfa cbHUV Yg	\$- #5(#855+	>8D
Dc]Xg#K Y[\h. ±-)%()"- ' [fUa a Yg		HJ]Y a Ybh#:]b] b[.	
8Ygg >8D8UY' . &#/#&\$\$* [9WŁY'Y#GWL Y.%%\$		FYj]gcb	
5 &Ht "[fbfU Y #; YbYfU'hc "Z# '\$%"		V[!&+^A@ c'ic^ } a } A * +^A	
H:9 B: CFA 5HC B 7 C B H 8 9 8 ' B H: G8 F5 K ' B: ' 6 H: 9 GC @ DF C D9 F H		Q[] - a ~ i a a } A i' l a e ^ A e D	
C: 9 E I D: @ - 8 9 G' 5 B M F 9 D F C B I 7 H C B ' B D 5 F H C F 5 G 5 K < C @		F9: D@B. H@+; HJ	
K #H C I H H: 9 K F H 8 9 D 9 F A G G C B C: 9 E I D: @ - 8 9 G G D F C < 6 H 8		F9: D-97 9. H@+; HJ	
9 E I D: @ - 8 9 G			
8 F I Y @ J c b Y Z + + () @ J l b m # A U b Y P F 5 B 7 9 E			
A # H D E F I E G H I B W A G H D E F I E G H I F I			




PROPRIETE EQUIP' FLUIDES

B	Encombrement + raccords acme demontables	09/04/07	JDP
Rev:	Objet de la modification	Date :	Par:

Matière: _____ Traitement: _____

Dess: JDP Date :20/11/06 Echelle : 1 / 12

 <p>EQUIP' FLUIDES 2 Rue Lavoisier 77465 LAGNY S/ MARNE 01.64.12.46.08 - 01.64.30.94.17</p>	<p>TORCHE EQUIPEE POUR BRULAGE LIQUIDE</p>
	<p>REF PLAN : TIL 07 L</p>

OPTIONS POUR TORCHERES TIL07/TIL09

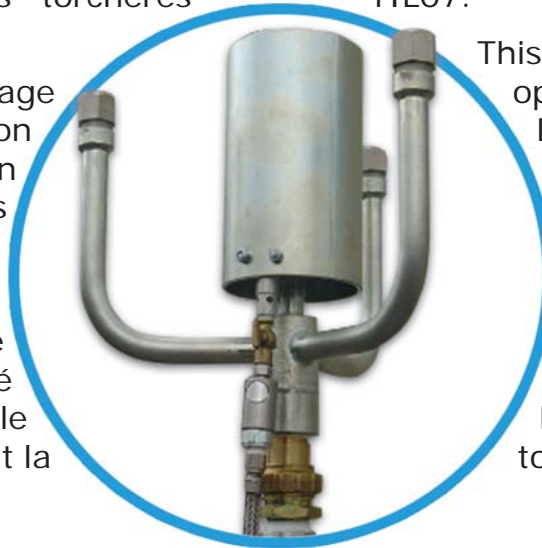
OPTIONS FOR TORCHS TIL07/TIL09

Kit de brûlage liquide pour TIL07 :

Il comprend une tête de brûlage spécialement équipée pour être montée en remplacement de la tête de brûlage standard des torchères TIL07.

Cette tête de brûlage permet une combustion optimale du GPL en phase liquide sans retombées sur le sol.

Elle est équipée d'une veilleuse permanente pouvant être raccordé au flexible d'alimentation équipant la torchère TIL07.



Liquid burning kit for TIL07 :

It includes a liquid burning head specially designed to replace the standard vapour burning head of the TIL07.

This burning head allows optimum combustion of LPG in liquid phase without impact on the ground.

It is equipped with a permanent pilot which can be connected to stainless steel flexible hose of the TIL07 torchs.

TETE DE BRULAGE LIQUIDE POUR TIL07	TIL07TL	LIQUID BURNING HEAD FOR TIL07
------------------------------------	---------	-------------------------------

Kit de brûlage gazeux pour TIL07/TIL09 :

Cette tête, spécialement étudiée pour le brûlage du GPL en phase gazeuse est muni des dispositifs suivant :

- Cône de venturi pour améliorer la qualité de brûlage à bas débit.
- Une veilleuse permanente à alimentation indépendante.
- Un système d'accrochage de flamme.



Vapor burning kit for TIL07/TIL09 :

This burning head is specially designed for burning of vapor LPG.

It combines the following advantages :

- A "Venturi" cone which improves quality of burning for low flow rates.
- A permanent pilot torch.
- A system for attaching flame.

TETE DE BRULAGE GAZEUX EFFET VENTURI POUR TIL07/TIL09	TIL07TV	VAPOR BURNING HEAD FOR TIL07/TIL09
---	---------	------------------------------------

OPTIONS POUR TORCHERES TIL07/TIL09

OPTIONS FOR TORCHS TIL07/TIL09

Kit anti-retour de flamme 1er remplissage pour TIL07/TIL09 :

Cet équipement est spécialement adapté pour les torchères TIL07/TIL09 utilisées pour le brûlage gazeux du GPL en cas de 1er remplissage du réservoir, ou lors d'opération d'urgence.

Il comprend un anti-retour de flamme avec cloison par flamme, vanne thermique et clapet.

NE PAS UTILISER POUR LE BRÛLAGE DU GPL EN PHASE LIQUIDE.

Entrée male 1"3/4 ACME
Sortie femelle 1"3/4 ACME.



Flame arrester kit 1st tank filling for TIL07/TIL09 :

This equipment is specially adapted for TIL07/TIL09 torches used to burn the vapour LPG in case of 1st filling of a tank, or during emergency operation.

It includes a flame arrester with a flame barrier, a valve fuse and a non return valve.

DO NOT USE FOR THE BURNING OF LIQUID PHASE LPG.

Inlet male 1"3/4 ACME

ANTI-RETOUR DE FLAMME ACME POUR 1ER REPLISSAGE	TIL07AF	FLAME ARRESTOR FOR FIRST TANK FILLING
---	---------	--

Kit anti-retour de flamme brûlage traditionnel pour TIL07/TIL09 :

Cet équipement est spécialement conçu pour les torchères TIL07/TIL09 utilisées pour le brûlage en continu du GPL en phase gazeuse.

Il est muni d'une vanne de sécurité thermique et d'un clapet.

Son design spécial évite les pertes de charges dues à l'accumulation des impuretés contenues dans le gaz à brûler.

NE PAS UTILISER POUR LE BRÛLAGE DU GPL EN PHASE LIQUIDE.

Entrée male 1"3/4 ACME
Sortie femelle 1"3/4 ACME.



Flame arrester kit tradition- nal burning for TIL07/TIL09 :

This equipment is specially adapted for TIL07 torches used to burn continuously LPG vapour phase.

It includes a flame arrester with a valve fuse and a non return valve.

Its special design prevents pressure loss due to the accumulation of impurities in the gas to burn.

DO NOT USE FOR THE BURNING OF LIQUID PHASE LPG.

Inlet male 1"3/4 ACME
Outlet female 1"3/4 ACME.

ANTI-RETOUR DE FLAMME ACME POUR BRULAGE TRADITIONNEL	TIL07AF2	FLAME ARRESTOR FOR TRADITIONNAL BURNING
---	----------	--