

ROBINETS POINTEAU

NEEDLE VALVES

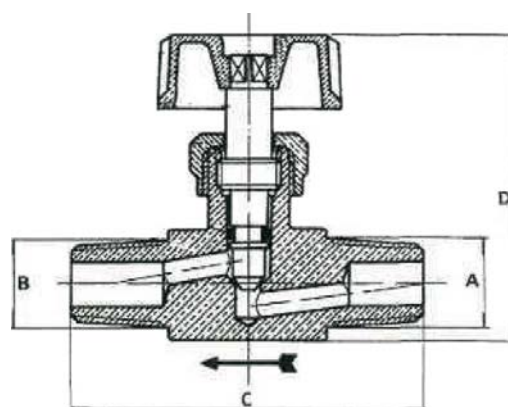
Série RP17, RP18 :

Construction : Laiton
 RP17 : Mâle x Mâle
 RP18 : Mâle x Femelle.



RP17, RP18 Series :

Construction : Brass
 RP17 : Male x Male
 RP18 : Male x Female.



REFERENCE NUMBER	A	B	C mm	D mm
RP17G	M 1/4" GAZ	M 1/4" GAZ	51	47
RP17	M 1/4" NPT	M 1/4" NPT	51	47
RP18	M 1/4" NPT	F 1/4" NPT	75	47

Série 4130, 4131 :

Construction : Laiton
 Diamètre : 1/4" BSP
 4130 : Mâle x Femelle PN64
 4131 : Femelle x Femelle.

4130, 4131 Series :

Construction : Brass
 Diameter : 1/4" BSP
 4130 : Male x Female PN64
 4131 : Female x Female.

