

ROBINETS GAZ PETIT VRAC

Série GS41, GS89 :

Construction : Laiton matricé
Robinet d'utilisation gaz, avec prise manométrique et niveau maximum de remplissage.

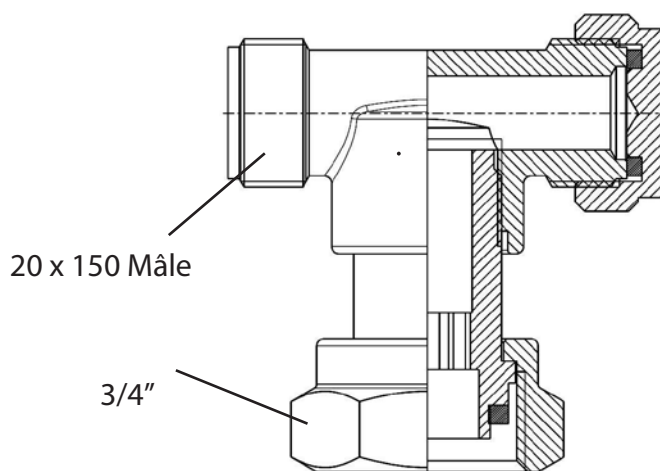
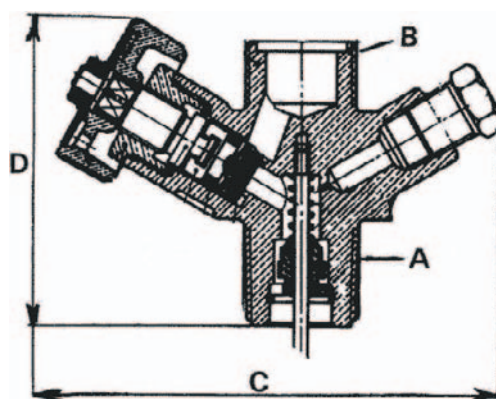
Débit de fermeture du limiteur :
Entre 32 et 40 kg/heure.

VAPOR SERVICE VALVES

GS41, GS89 Series :

Forged brass construction
Vapor service valve with plugged pressure gauge and fixed liquid level gauge vent valve.

Closing flow :
Between 32 and 40 kg/hour.



TE29

Adaptateur pour départ gaz horizontal

REFERENCE NUMBER	A M NPT	B GAZ CYL.	C mm	D mm
GS41	3/4"	3/4"	100	72
GS89	1" 1/4			76
TE29	ADAPTEUR POUR DEPART GAZ HORIZONTAL			