

## MULTIVANNES

## Série 8593 :

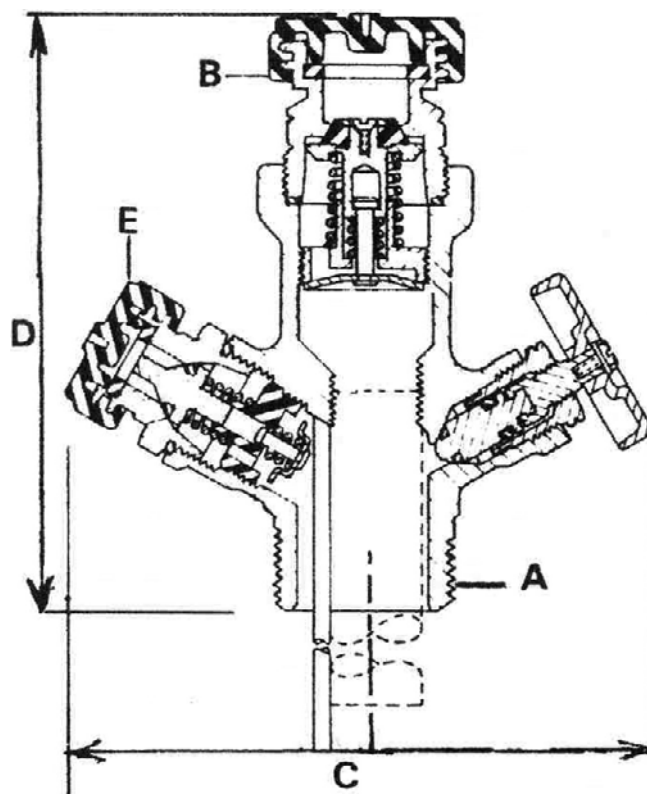
Construction : Laiton matricé  
 Vanne de soutirage gaz, incorporant un double clapet de remplissage, un clapet d'équilibrage gaz, une prise manométrique et un tube niveau maxi avec purgeur.



## MULTIVALVES

## 8593 Series :

Combines double chek filler valve, service valve, vapor equalizing valve with excess flow, fixed liquid level gauge and plugged pressure gauge opening in one unit.



REFERENCE NUMBER	A M NPT	B M ACME	C mm	D mm	E M ACME
8593	1" 1/2	1" 3/4	155	160	1" 1/4