

FILTRE A TAMIS EN Y INOX FEMELLE

Filtre à tamis inox en Y taraudé femelle pour les réseaux chimiques et pharmaceutiques, industries pétro-chimiques, installations hydrauliques et air comprimé.

Le chapeau est boulonné avec un bouchon de purge démontable permettant de raccorder une vanne de purge.

L'étanchéité est assurée par 2 joints PTFE.

Filtre conforme au règlement CE 1935/2004 sur demande.



CE 1935/2004



Certificat

3.1



PED 2014/68/UE



Dimensions : DN1/4" à DN2"

Raccordement : Femelle BSP

Température Mini : -50°C

Température Maxi : +200°C

Pression Maxi : 16 Bars

Caractéristiques : Tamis inox démontable

Chapeau boulonné avec bouchon de purge

Joints PTFE

Matière : Inox EN 1.4408

FILTRE A TAMIS EN Y INOX FEMELLE

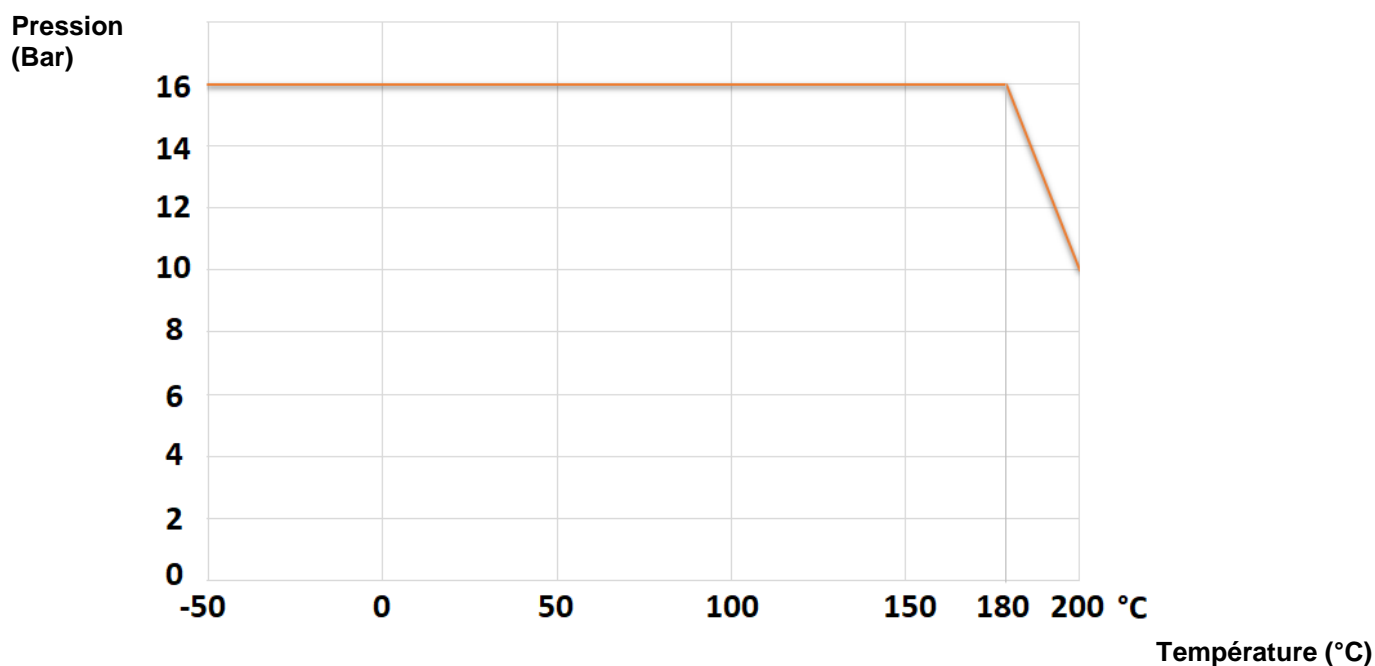
CARACTERISTIQUES :

- Bouchon avec purge démontable
- Tamis inox démontable
- Respecter le sens de passage (indiqué sur le corps par une flèche)
- Montage en position horizontale ou vertical avec fluide descendant
- Filtration 10/10° mm (soit 1000 µ)

UTILISATION :

- Industries chimiques et pharmaceutiques, industries pétro-chimiques, installations hydrauliques, air comprimé
- Vapeur : 10 bars maxi
- Température mini et maxi admissible Ts : - 50°C à + 200°C
- Pression maxi admissible Ps : 16 bars

COURBE PRESSION/TEMPERATURE :



COEFFICIENT DE DEBIT Kvs (M3 / h) :

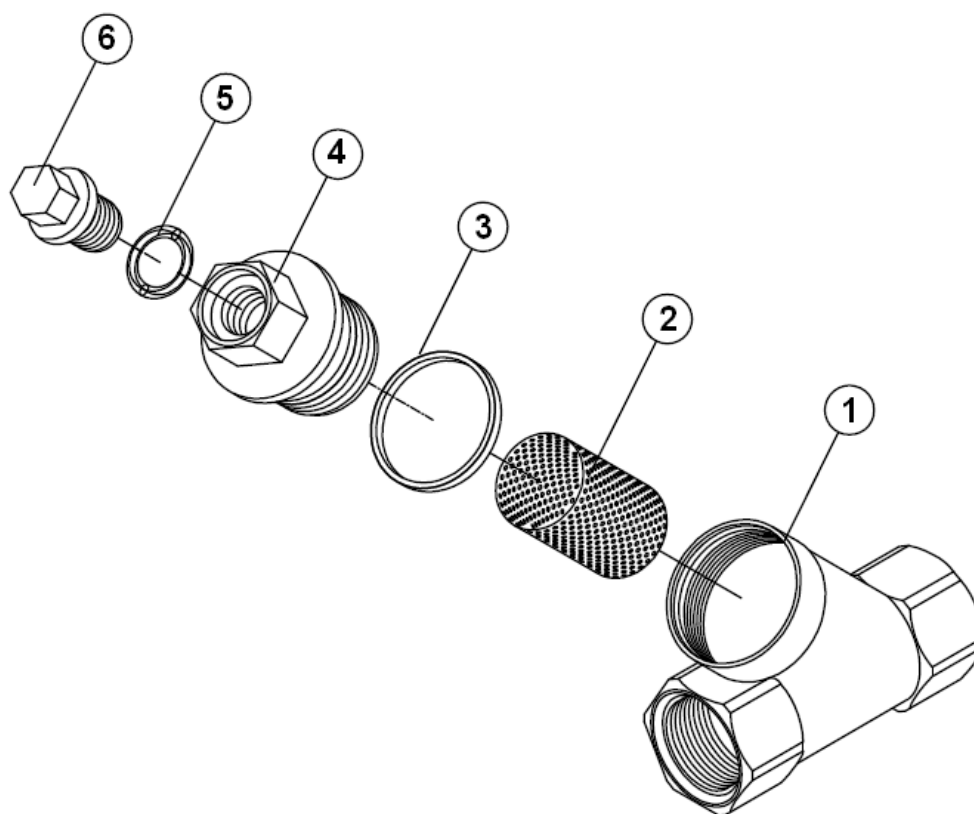
DN	1/4"	3/8"	1/2"	3/4"	1"	1"1/4	1"1/2	2"
Kvs (m3/h)	3.5	4.5	5.7	7.9	16	23	36	50

GAMME :

- Filtre à tamis inox taraudé femelle DN1/4" au DN2"

FILTRE A TAMIS EN Y INOX FEMELLE

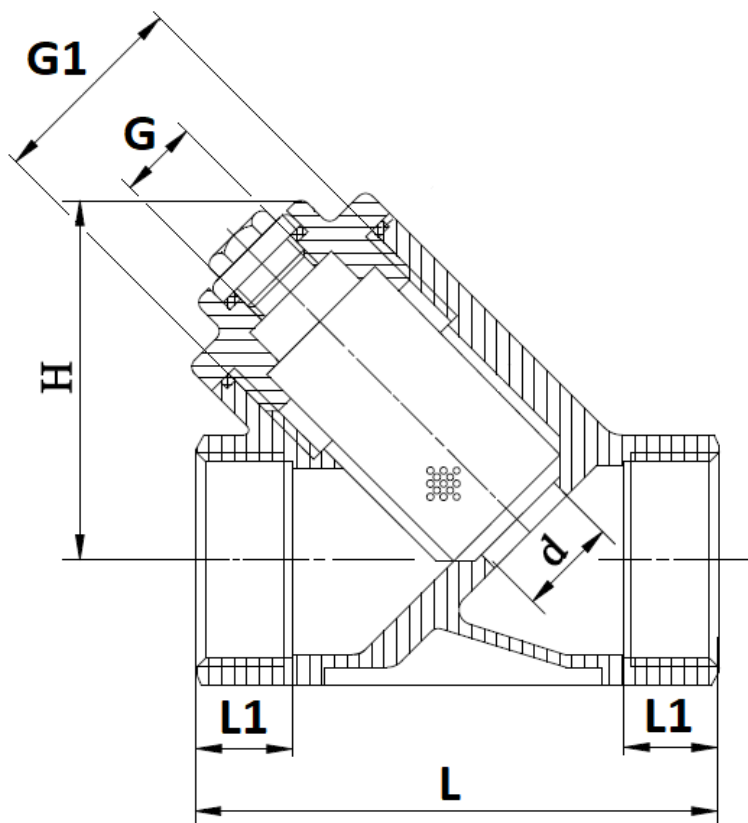
NOMENCLATURE :



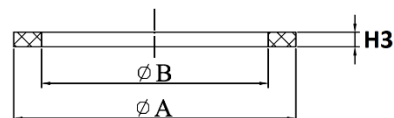
Repère	Désignation	Matériaux
1	Corps	Inox EN 1.4408
2	Tamis	Inox AISI 316
3	Joint de corps	PTFE
4	Chapeau	Inox EN 1.4408
5	Joint de bouchon	PTFE
6	Bouchon de purge	Inox AISI 316

FILTRE A TAMIS EN Y INOX FEMELLE

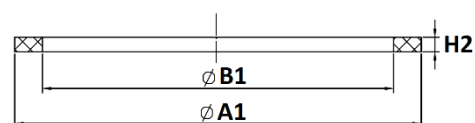
DIMENSIONS (en mm) :



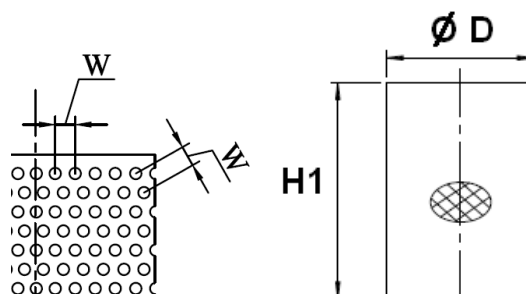
Dimensions Joint purge :



Dimensions Joint chapeau :



Dimensions Tamis :



DN	1/4"	3/8"	1/2"	3/4"	1"	1"1/4"	1"1/2"	2"
L	64			80	89	106.5	118	139
L1	15			16	18	22		25
Ø d	9.5	12	15	20	25	32	38	49
G	1/4"				3/8"	1/2"		
G1	M24x1.5			M30x1.5	M40x1.5	M42x1.5	M50x1.5	M60x1.5
H	43	45	52	68	70	80	98	
Maille	1							
W	2							
Ø D	19		23.5	33	36	44	54	
H1	29		40.5	49	54	64	76	
Ø A	17.6				24.2	26.2		
Ø B	13.6				17	21.2		
H3	1.2				1.3	1.4		
Ø A1	27.5		32.5	42.8	45.7	53.7	65	
Ø B1	24.5		30.2	40.3	42.5	50.5	60.5	
H2	1.4					1.7		
Poids (Kg)	0.22	0.22	0.23	0.35	0.62	0.84	1.08	1.65
Ref.	230002	230003	230004	230005	230006	230007	230008	230009

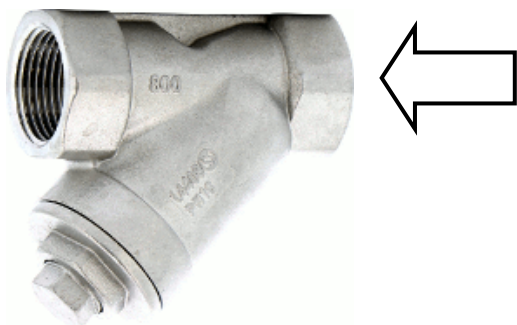
FILTRE A TAMIS EN Y INOX FEMELLE

NORMALISATIONS :

- Fabricant certifié ISO 9001 : 2015
- DIRECTIVE 2014/68/UE : CE N° 0036
Catégorie de risque II Module A2
- Certificat 3.1 sur demande
- Raccordement femelle taraudé BSP cylindrique suivant la norme ISO 228-1
- Filtre conforme au règlement **CE 1935/2004 sur demande**

POSITIONS DE MONTAGE :

Montage Horizontal



Montage Vertical (fluide descendant)

