

Série à souder T208, T308 :

T208, T308 butt weld Series :



T308

T208

Filtre de protection pour distribution de GPL ou d'NH3.

Corps en acier, crépine acier/inox.

Filtration 40 mesh : protection avant pompe.

Filtration 80 mesh : protection avant compteur.

Bouchons 1/4" NPT permettant le montage d'une purge.

Pression maxi. d'utilisation : 25 bar.

Crépines standardisées.

Poids T208 & T308 :  $\pm 10$  kg

40 mesh : 45/100°

80 mesh : 20/100°

GPL or NH3 strainers.

Body : Steel

Screen : Stainless/stainless steel

40 mesh screen to protect pump.

80 mesh screen to protect meter.

1/4" NPT plug.

Max. pressure : 350 PSI.

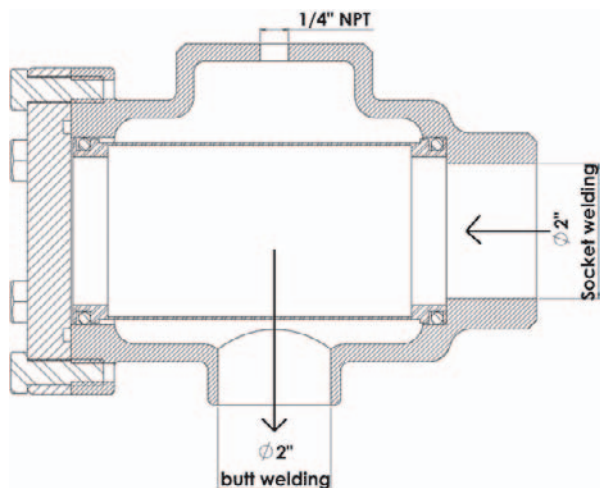
Weights T208 & T308 :  $\pm 10$  kg

Screen 40 mesh : 45/100°

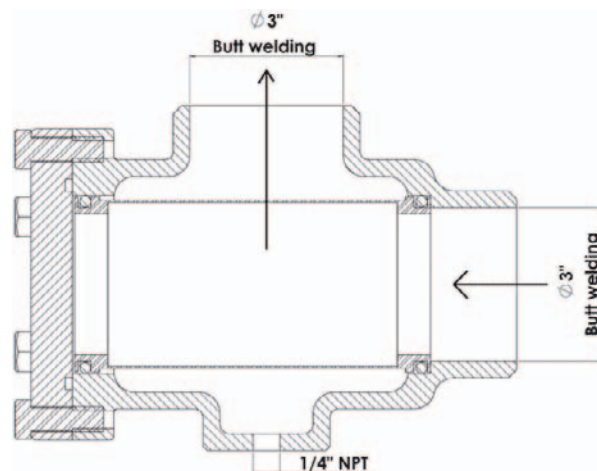
Screen 80 mesh : 20/100°

84,5 mm 171,5 mm  
Crépines 2"

84,5 mm 171,5 mm  
Crépines 3"



T208



T308

FILTRE 2" CREPINE 40 MESH JOINTS NBR	T208-40	STRAINER 2" WITH SCREEN 40 MESH NBR
FILTRE 2" CREPINE 80 MESH JOINTS NBR	T208-80	STRAINER 2" WITH SCREEN 80 MESH NBR
FILTRE 2" CREPINE 80 MESH JOINTS EPDM	T208-80EP	STRAINER 2" WITH SCREEN 80 MESH EPDM
FILTRE 3" CREPINE 40 MESH JOINTS NBR	T308-40	STRAINER 3" WITH SCREEN 40 MESH NBR
FILTRE 3" CREPINE 80 MESH JOINTS NBR	T308-80	STRAINER 3" WITH SCREEN 80 MESH NBR
CREPINE T208/T308 40 MESH AVEC JOINTS NBR	530517B	STRAINER FOR T208/T308 40 MESH WITH O RING NBR
CREPINE T208/T308 40 MESH AVEC JOINTS EPDM	530517E	STRAINER FOR T208/T308 40 MESH WITH O RING EPDM
CREPINE T208/T308 80 MESH AVEC JOINTS NBR	530518B	STRAINER FOR T208/T308 80 MESH WITH O RING NBR
CREPINE T208/T308 80 MESH AVEC JOINTS EPDM	530518E	STRAINER FOR T208/T308 80 MESH WITH O RING EPDM
JOINT TORIQUE NBR POUR CREPINE T208/T308	FIL20066	O RING NBR FOR T208/T308
JOINT TORIQUE EPDM POUR CREPINE T208/T308	FIL20066E	O RING EPDM FOR T208/T308
JOINT TORIQUE NBR DE PORTE DE FILTRE T208/T308	T3208-4	O RING STRAINER GATE NBR FOR T208/T308
JOINT TORIQUE EPDM DE PORTE DE FILTRE T208/T308	T3208-4EP	O RING STRAINER GATE EPDM FOR T208/T308

## PIECES ANCIENS MODELES :

CREPINE 40 MESH POUR T2 AVEC JOINTS	530504	SCREEN 40 MESH FOR T2 WITH O RING
CREPINE 80 MESH POUR T2 AVEC JOINTS	530508	SCREEN 80 MESH FOR T2 WITH O RING
CREPINE 40 MESH POUR T3	530520	SCREEN 40 MESH FOR T3
CREPINE 80 MESH POUR T3	530522	SCREEN 80 MESH FOR T3
JOINT TORIQUE POUR T2 ET T2 1/2	530528	O RING FOR T2 AND T2 1/2
JOINT TORIQUE POUR T3	R35	O RING FOR T3
JOINT DE PORTE T2 87 X 57 X 2 KLINGERIT	FIL20080	KLINGERIT GASKET T2 87 X 57 X 2
JOINT DE PORTE T3 108 X 85 X 2 KLINGERIT	FIL20085	KLINGERIT GASKET T3 108 X 85 X 2