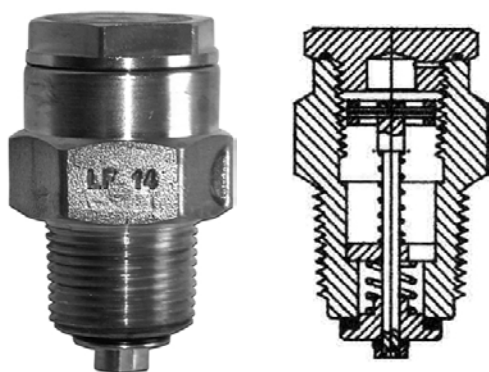


CLAPET DE REPRISE LIQUIDE

Ces clapets de reprise liquide, montés sur tous les réservoirs, permettent de procéder à des soutirages liquides par l'intermédiaire d'une seule vanne de transfert.

Un adaptateur type 7572C.14 doit être monté à l'entrée de la vanne afin d'assurer une ouverture correcte du clapet et de garantir le taux de fermeture du limiteur.

Corps : Laiton
Ressort : Inox



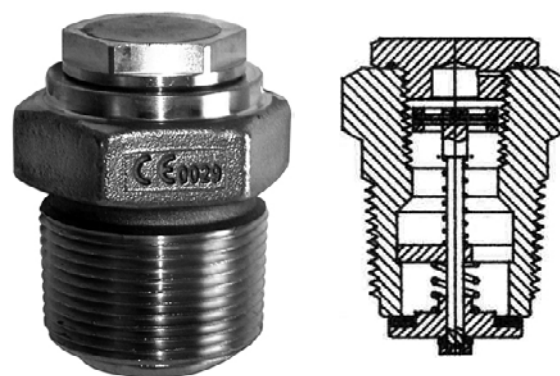
Clapet 3/4"
Chek lok excess flow valve 3/4" series

"CHECK LOK" EXCESS FLOW VALVES

It allows to proceed to liquid transfers with only one transfer valve.

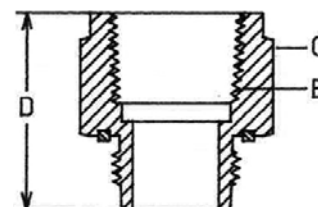
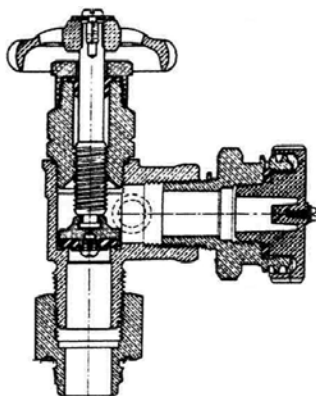
Adaptor 7572C.14 must be used to connect check lok to open the check mechanism properly.

Body : Brass
Spring : Stainless steel



Clapet 1"1/4
Chek lok excess flow valve 1"1/4 series

REFERENCE NUMBER	A ENTREE INLET M.NPT	B SORTIE OUTLET F.NPT	C S/PLATS WRENCH HEX FLATS	D LONGUEUR LENGTH	DEBIT DE FERMETURE APPROXIMATIF APPROXIMATE CLOSING FLOW	
					m ³ /h	
7572FC ou VLF14	3/4"	3/4"	35	62	4,5	
7580FC ou VLF25	1"1/4	3/4"	43	62	8,0	
7572C.14		3/4"	35	25		



Adaptateur / Adaptator 7572C.14
Corps : Laiton Joint : Nylon
Body : Brass Gasket : Nylon