

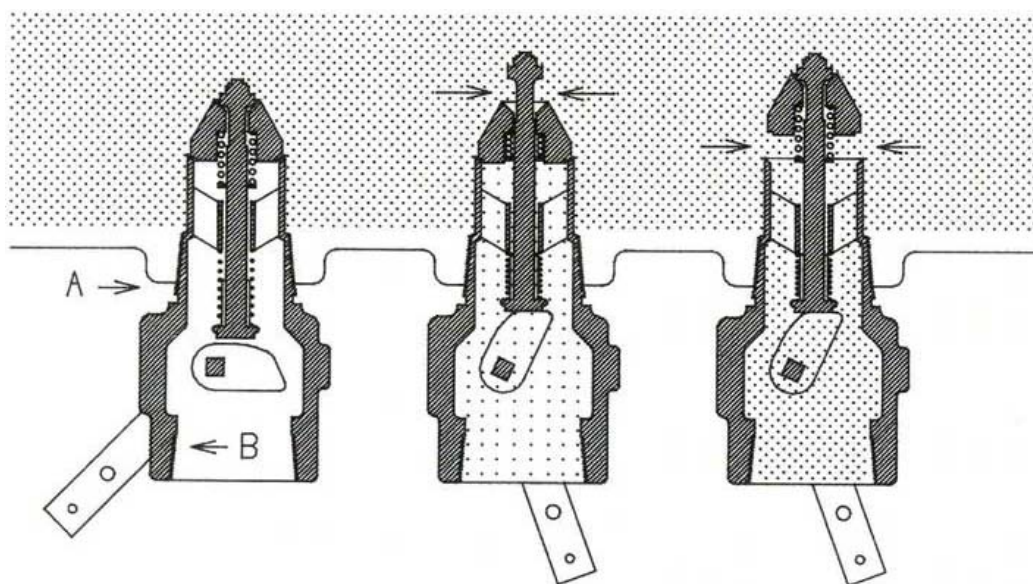
Série C427 :

C427 Series :



Vannes avec limiteurs de débit

Internal valves excess flow



REFERENCE NUMBER	B NPT F	B NPT F	DEBIT DE FERMETURE / CLOSING FLOW m ³ /h
C427-16-25	2"	2"	56
C427-24-25	3"	3"	90

VANNES WHESSOE

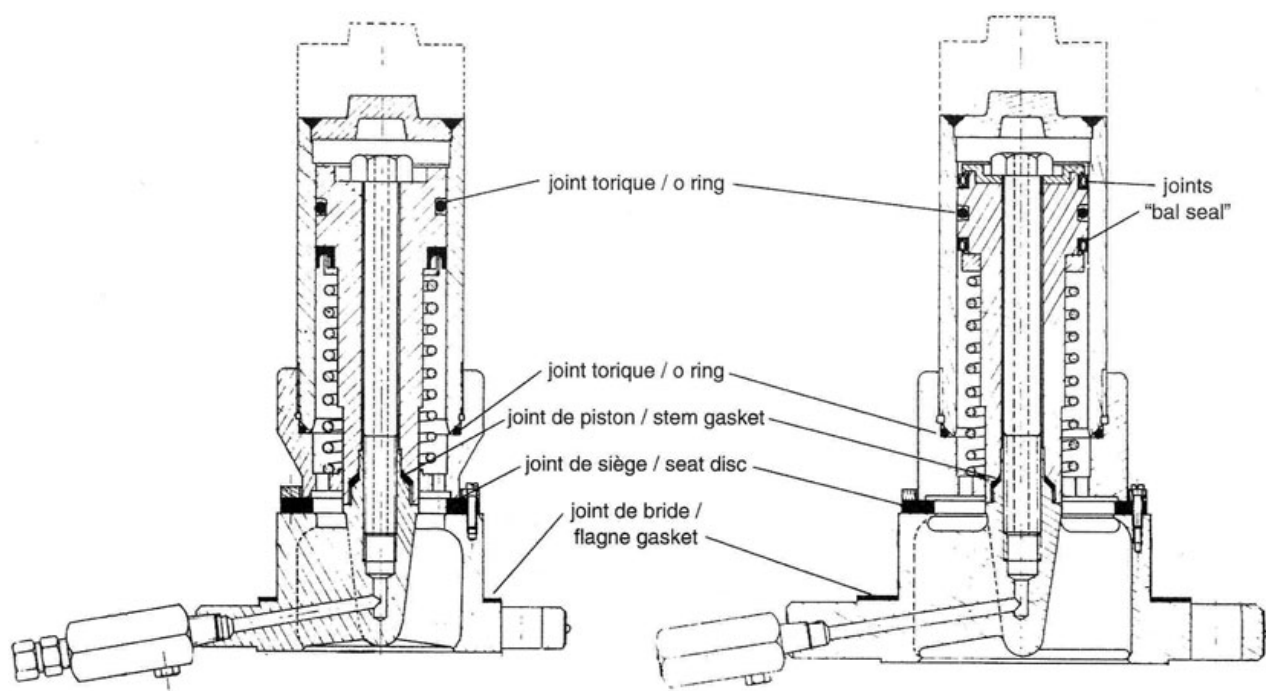
WHESSOE VALVES

Vanne 2" ou 3" propane (et
2" ou 3" ancien modèle NH3)

2" and 3" propane valve
(and obsolete NH3 valve) :

Vanne 2" et 3" nouveau
modèle NH3

2" and 3" NH3 new valve :



DESIGNATION	REFERENCE NUMBER	DESCRIPTION
VANNE PROPANE 2"	61392	2" PROPANE VALVE
VANNE PROPANE 3"	61393	3" PROPANE VALVE
VANNE PROPANE 4"	61394	4" PROPANE VALVE
CYLINDRE (POUR 2" ET 3")	MDV10045	CYLINDER (FOR 2" AND 3")
EMBASE 2"	MDV10050	2" FOOT CYLINDER
EMBASE 3"	MDV10055	3" FOOT CYLINDER
POCHETTE JOINTS 2" PROPANE	530430	2" PROPANE REPAIR KIT
POCHETTE JOINTS 3" PROPANE	530431	3" PROPANE REPAIR KIT
POCHETTE JOINTS 2" NH3 ANCIEN MODELE	530432	2" NH3 OBSOLETE VALVE REPAIR KIT
POCHETTE JOINTS 3" NH3 ANCIEN MODELE	530433	3" NH3 OBSOLETE VALVE REPAIR KIT
POCHETTE JOINTS 2" NH3 NOUVEAU MODELE	530432N	2" NH3 NEW VALVE REPAIR KIT
POCHETTE JOINTS 3" NH3 NOUVEAU MODELE	530433N	3" NH3 NEW VALVE REPAIR KIT
JOINT DE BRIDE 2" (105 X 92 X 3)	JWH2	2" FLANGE GASKET
JOINT DE BRIDE 3" (145 X 112 X 3)	JWH3	3" FLANGE GASKET

Vanne NH3 : Nous consulter

NH3 valves : On request

VANNES INTERNES PNEUMATIQUES

INTERNAL PNEUMATIC VALVES

Série REGO A3217 :

Vannes internes à brides de 3" ASA 300 pour camions et grands conteneurs de stockage stationnaires.

Conçu principalement pour le remplissage et/ou le soutirage de gaz propane et d'ammoniac anhydre sur les camions de livraison, les transports et les réservoirs de stockage stationnaires avec pompes à bride ou tuyauterie.

L'installation est rapide et facile, et la vanne peut être actionnée manuellement ou par câble. Levier disponible à droite ou à gauche pour permettre l'installation sans utiliser une poulie supplémentaire.

A3217 REGO Series :

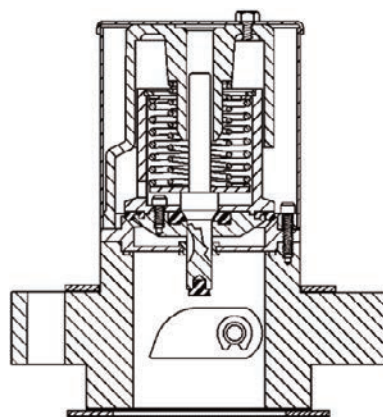
3" ASA 300 Flanged internal valves for bobtail delivery trucks, transports and large stationary storage containers A3217A & A3217DA.

Designed primarily for LP-Gas and anhydrous ammonia filling and/or withdrawal on bobtail delivery trucks, transports and stationary storage tanks with flanged pumps or piping.

Installation is quick and easy, and the valve may be operated manually by cable or pneumatically. Lever available on right or left side to allow for installation without the use of an extra pulley.



Série A3217



REFERENCES		DESIGNATIONS	DEBIT DE FERMETURE EN M3/H		ACTIONNEUR PNEUMATIQUE	
SIMPLE BRIDE						
LEVIER DE COMMANDE						
DROITE	GAUCHE		GPL	NH3	DROITE	GAUCHE
A3217AR160	A3217AL160	CLAPET DE FOND REGO 3" ASA300	36	33	A3217ARPA A3217RA	A3217ALPA A3217LA
A3217AR210	A3217AL210	CLAPET DE FOND REGO 3" ASA300	47	43		
A3217AR260	A3217AL260	CLAPET DE FOND REGO 3" ASA300	59	53		
A3217AR410	A3217AL410	CLAPET DE FOND REGO 3" ASA300	93	84		
A3217AR510	A3217AL510	CLAPET DE FOND REGO 3" ASA300	116	104		
DOUBLE BRIDE						
LEVIER DE COMMANDE						
DROITE	GAUCHE		GPL	NH3	DROITE	GAUCHE
A3217DAR160	A3217DAL160	CLAPET DE FOND REGO 3" ASA300	36	33	A3217ARPA A3217RA	A3217ALPA A3217LA
A3217DAR210	A3217DAL210	CLAPET DE FOND REGO 3" ASA300	47	43		
A3217DAR260	A3217DAL260	CLAPET DE FOND REGO 3" ASA300	59	53		
A3217DAR410	A3217DAL410	CLAPET DE FOND REGO 3" ASA300	93	84		
A3217DAR510	A3217DAL510	CLAPET DE FOND REGO 3" ASA300	116	104		
POCHETTES DE JOINTS						
A3217F80G		POCHETTE POUR CLAPET DE FOND 3" REGO A3217FR (ANCIEN MODELE)				
A3217A80G		POCHETTE POUR CLAPET DE FOND 3" REGO A3217AR (NOUVEAU MODELE)				

VANNES INTERNES PNEUMATIQUES

Série REGO A3219 :

Vanne interne à bride de 4" ASA 300 pour les semi remorques de transports et les grands réservoirs fixe de stockage stationnaires.

Conçu principalement pour le service de gaz GPL et d'ammoniac anhydre sur les réservoirs de transport sous pression et les grands réservoirs de stockage fixes.

L'installation est rapide et facile et s'adapte aux brides de réservoir existantes.

La vanne peut être actionnée manuellement ou pneumatiquement.

L'utilisation du fusible thermique à distance A3219RT avec cette vanne est conseillé pour fournir un moyen de fermeture mécanique à distance ainsi qu'une protection thermique.

L'actionneur pneumatique A3219FPA constitue un moyen pratique d'ouvrir et de fermer la vanne à distance, à l'aide d'air ou d'azote, sur des remorques de transport de propane et de NH₃, ainsi que sur des réservoirs fixes.



INTERNAL PNEUMATIC VALVES

A3219 REGO Series :

4" ASA 300 Flanged internal valve for transports and large stationary storage tanks.

Designed primarily for LP-Gas and anhydrous ammonia service on transport pressure vessels and large stationary storage tanks.

Installation is quick and easy, and it fits in most existing tank flanges.

The valve may be actuated manually or pneumatically.

Use of the A3219RT Remote Thermal Release with this valve is suggested to provide a remote means of mechanical closure along with thermal protection.

The A3219FPA Pneumatic Actuator provides a convenient means of opening and closing the valve from a remote location, using either air or nitrogen, on LP-Gas and NH₃ transport trailers and stationary tanks.



REFERENCES	DESIGNATIONS	DEBIT DE FERMETURE EN M3/H		ACTIONNEUR PNEUMATIQUE	LIBERATION THERMIQUE À DISTANCE
		GPL	NH ₃		
A3219FA400L	CLAPET DE FOND REGO 4" ASA300	91	82	A3219FPA A3219RA	A3219RT (2)
A3219FA600L	CLAPET DE FOND REGO 4" ASA300	136	122		
A3219F80G	POCHETTE POUR CLAPET DE FOND 4" REGO A3219F600L				
A3219A80G	POCHETTE POUR CLAPET DE FOND 4" REGO A3219FA600L				

Série PR2-1, PS2-1 :

Distributeurs hydrauliques 2 voies à commande pneumatique

Raccordement hydraulique :
1/4" gaz F.F.

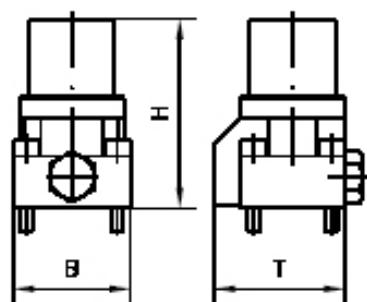
Arrivée air : 1/4" gaz F.

PR2-1, PS2-1 Series :

Two ways hydraulic distribution by pneumatic acting

Hydraulic connection : 1/4" F.F.

Air connection : 1/4" F.



DESIGNATION	REFERENCE NUMBER	DESCRIPTION
CLAPET NORMALEMENT FERME NF SANS EMBASE	PR2-1	VALVE NORMALLY CLOSED WITHOUT BASE
CLAPET NORMALEMENT FERME NF AVEC EMBASE	PR2-1-1/4	VALVE NORMALLY CLOSED WITH BASE
CLAPET NORMALEMENT OUVERT NO SANS EMBASE	PS2-1	VALVE NORMALLY OPENED WITHOUT BASE
CLAPET NORMALEMENT OUVERT NO AVEC EMBASE	PS2-1-1/4	VALVE NORMALLY OPENED WITH BASE

POMPES A MAIN

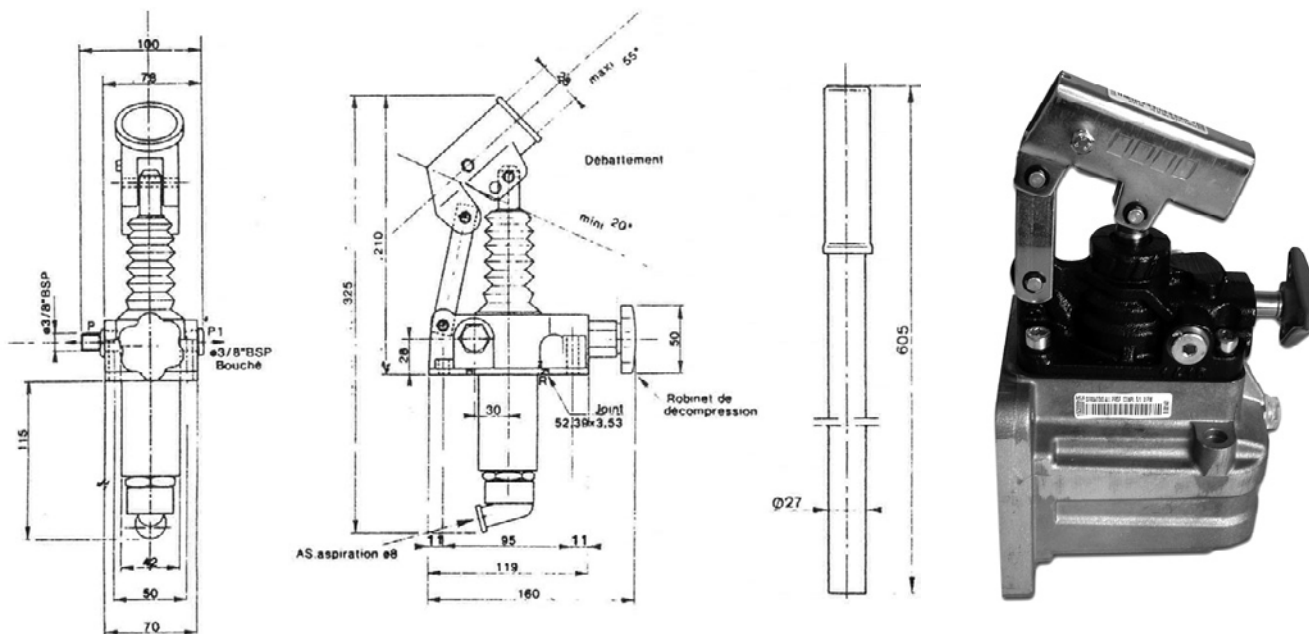
HANDS PUMPS

Série PMS :

Pression maxi. : 300 bar
 Pression de service : 250 bar
 Débit par cycle : 25 cm³

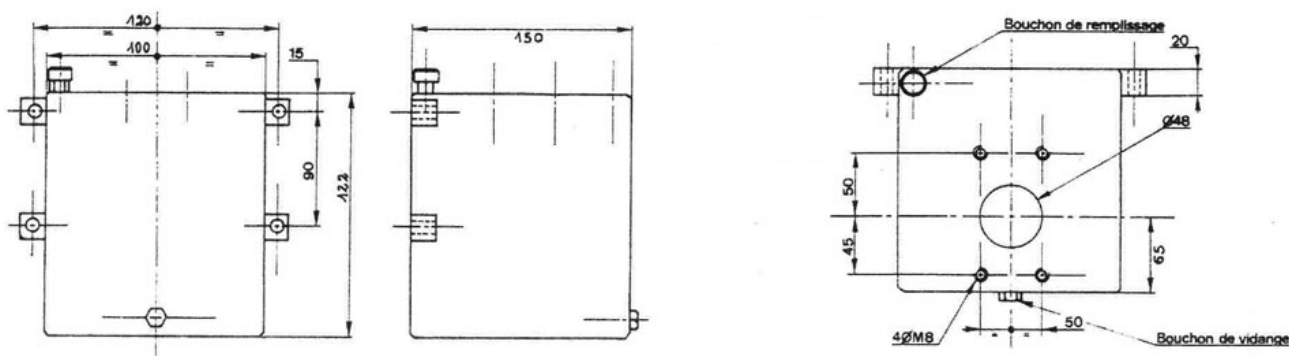
PMS Series :

Max. pressure : 300 bar
 Working pressure : 250 bar
 Flow for 1 cycle : 25 cm³



Réservoir 1 litre pour pompe hydraulique (autres capacités sur demande).

Tank for hydraulic pump (Others capacities on request).



DESIGNATION	REFERENCE NUMBER	DESCRIPTION
POMPE HYDRAULIQUE (SANS RESERVOIR)	PMS25	HYDRAULIC PUMP (WITHOUT TANK)
POMPE HYDRAULIQUE AVEC RESERVOIR	PMS25R1	HYDRAULIC PUMP WITH TANK
POCHETTE JOINTS POUR POMPE	JPMS25	REPAIR KIT FOR PUMP
POIGNEE	PMS25POIG	HANDLE

CLAPETS DE FOND FILETES

Série 6902900 :

Ces clapets de fond sont des systèmes de fermeture principales permettant d'assurer le contrôle du soutirage de GPL, et sont surtout utilisés pour les orifices liquides et gazeux des camions semi-remorque ou container de transport de gaz. Tous les clapets satisfont aux exigences de la norme NFPA 58 et peuvent également être utilisés dans les applications de réservoir de stockage fixes. Tous les clapets internes filetés sont robustes, ont un corps d'une seule pièce et une fonction de limiteur de débit incorporé. Chaque clapet possède une amorce de rupture qui permet à la pompe ou à la canalisation de s'arracher en cas d'accident, laissant ainsi le mécanisme du clapet intact, et le réservoir étanche. Le produit est compact et peut fonctionner manuellement ou à distance via un câble ou a commande pneumatique. Ces clapets possèdent des garnitures d'étanchéités PTFE à ressort offrant une excellente protection antifuites. Les clapets standards sont fournis avec joints en Nitrile.

THREADED INTERNAL VALVES

6902900 Series :

These valves, designed as primary shut-offs to control product discharge in LP-Gas service, are predominantly used in the liquid and vapour openings of bobtail and other transport vehicles. All valves satisfy the requirements of NFPA 58 and can also be used in stationary storage tank applications. All threaded internal valves have a robust, one piece body design and an incorporated excess flow function. Each valve has a weak section that allows the pump or piping to "shear" in the event of an accident, thereby leaving the valve mechanism intact. They are compact and can be operated either manually or remotely via cable or pneumatic control. Valves contain spring-loaded, PTFE packing providing excellent leakage protection and the standard disc material provided is Nitrile.



CLAPETS DE FOND
FILETESTHREADED INTERNAL
VALVES

Série 6902900 :

6902900 Series :

LPG - NH3									
PART NUMBER		MATERIAL	INLET CONNECT.	OUTLET CONNECT.	CLOSING FLOW GPM PROPANE		LPG VAPOUR CAPACITY (SCFH/PROPANE)		CLOSING FLOW GPM AMONIA NH3+LPG
ONE WAY	TWO WAYS				HALF COUPLING	FULL COUPLING	25 PSIG	100 PSIG	
6902900101	-	STEEL	1"1/4 M NPT	1"1/4 F NPT	30	-	5.800	9.100	27
6902900102	-	STEEL	1"1/4 M NPT	1"1/4 F NPT	50	35	7.650	12.900	45
6902900103	-	STEEL	1"1/4 M NPT	1"1/4 F NPT	80	65	10.950	18.800	72
6902900195	-	STEEL	1"1/2 M NPT	1"1/2 F NPT	30	-	5.800	9.100	27
6902900196	-	STEEL	1"1/2 M NPT	1"1/2 F NPT	50	35	7.650	12.900	45
6902900197	-	STEEL	1"1/2 M NPT	1"1/2 F NPT	80	65	10.950	18.800	72
6902900104	6902900130	STEEL	2" M NPT	2" F NPT	100	60	21.550	36.800	90
6902900105	6902900131	STEEL	2" M NPT	2" F NPT	150	90	33.600	57.200	135
6902900106	6902900132	STEEL	2" M NPT	2" F NPT	250	130	-	-	225
6902900107	6902900112	STEEL	3" M NPT	3" F NPT	150	100	28.600	48.700	135
6902900108	6902900113	STEEL	3" M NPT	3" F NPT	200	125	43.500	73.900	180
6902900109	6902900114	STEEL	3" M NPT	3" F NPT	250	165	51.500	87.600	225
6902900110	6902900115	STEEL	3" M NPT	3" F NPT	400	235	80.100	139.000	360
6902900111	6902900116	STEEL	3" M NPT	3" F NPT	500	325	-	-	450

π - LPG									
PART NUMBER		MATERIAL	INLET CONNECTION	OUTLET CONNECTION	CLOSING FLOW GPM PROPANE		LPG VAPOUR CAPACITY (SCFH/PROPANE)		
ONE WAY	TWO WAYS				HALF COUPLING	FULL COUPLING	25 PSIG	100 PSIG	
6902900150	-	STEEL	1"1/4 M NPT	1"1/4 F NPT	30	-	5.800	9.100	
6902900151	-	STEEL	1"1/4 M NPT	1"1/4 F NPT	50	35	7.650	12.900	
6902900152	-	STEEL	1"1/4 M NPT	1"1/4 F NPT	80	65	10.950	18.800	
6902900147	-	STEEL	1"1/2 M NPT	1"1/2 F NPT	30	-	5.800	9.100	
6902900148	-	STEEL	1"1/2 M NPT	1"1/2 F NPT	50	35	7.650	12.900	
6902900149	-	STEEL	1"1/2 M NPT	1"1/2 F NPT	80	65	10.950	18.800	
6902900153	6902900176	STEEL	2" M NPT	2" F NPT	100	60	21.550	36.800	
6902900154	6902900177	STEEL	2" M NPT	2" F NPT	150	90	33.600	57.200	
6902900155	6902900178	STEEL	2" M NPT	2" F NPT	250	130	-	-	
6902900156	6902900161	STEEL	3" M NPT	3" F NPT	150	100	28.600	48.700	
6902900157	6902900162	STEEL	3" M NPT	3" F NPT	200	125	43.500	73.900	
6902900158	6902900163	STEEL	3" M NPT	3" F NPT	250	165	51.500	87.600	
6902900159	6902900164	STEEL	3" M NPT	3" F NPT	400	235	80.100	139.000	
6902900160	6902900165	STEEL	3" M NPT	3" F NPT	500	325	-	-	

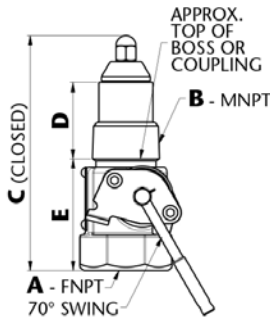
SOUPAPES INTERNES FILETES

THREADED INTERNAL VALVES

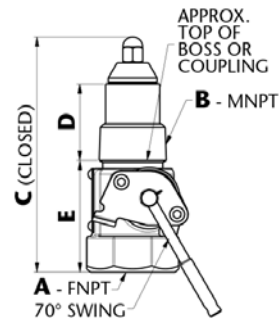
Série 6902900 :

6902900 Series :

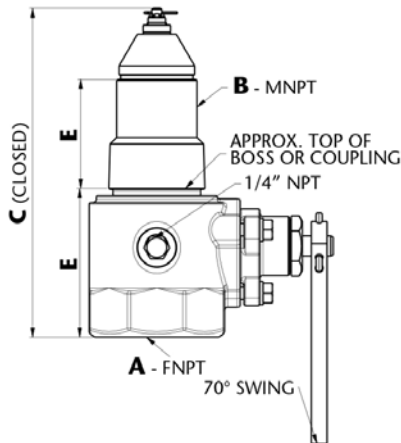
1-1/4" ONE WAY



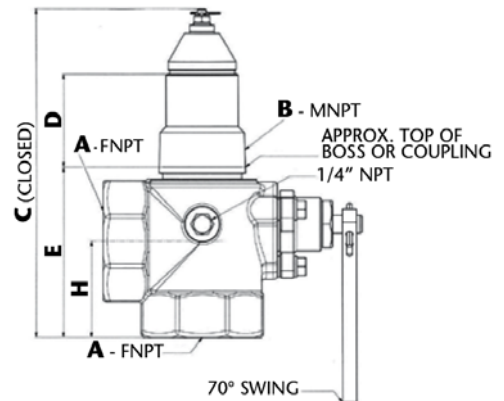
1-1/2" ONE WAY



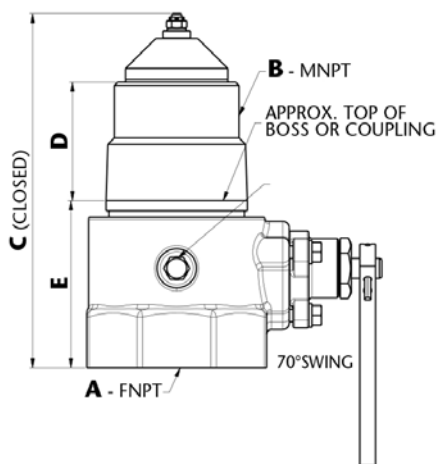
2" ONE WAY



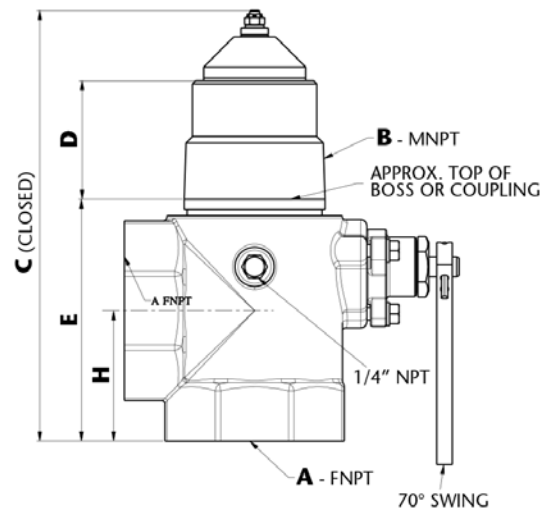
2" TWO WAY



3" ONE WAY



3" TWO WAY



Threaded Valves specification :

Pressure Rating :
400 PSI (27.58 bar) WOG
Temperature :
Up to 150°F (66°C)
Body : Hot forged steel
Packing : PTFE
Seat disk : Synthetic rubber
Stub, Shaft & Stem :
Stainless steel

DIMENSIONS					
A	B	C	D	E	H
1"1/4 NPT	1"1/4 NPT	5,90" (150 mm)	1,86" (47 mm)	2,88" (73 mm)	-
1"1/2 NPT	1"1/2 NPT	5,90" (150 mm)	1,86" (47 mm)	2,88" (73 mm)	-
2" NPT	2" NPT	8,26" (210 mm)	2,40" (61 mm)	4,05" (103 mm)	-
3" NPT	3" NPT	8,85" (225 mm)	2,56" (65 mm)	4,54" (115,3 mm)	3,26" (83 mm)
		ONE WAY AND TWO WAYS	ONE WAY AND TWO WAYS	ONE WAY AND TWO WAYS	

SOUPAPES INTERNES FILETES

THREADED INTERNAL VALVES

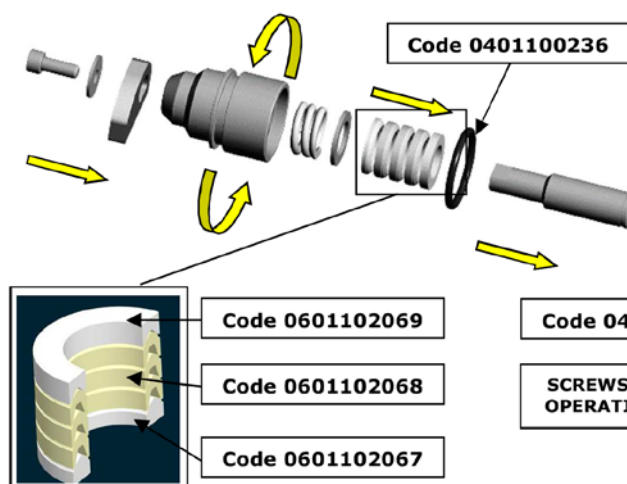
Série 6902900 :

NOTICE DE DEMONTAGE ET DE REPARATION POUR CLAPET DE FOND 1"1/4 et 1"1/2

ATTENTION : Durant les opérations de démontage et de remplacement des composants, suivre les séquences de démontages indiquées par des flèches sur les images ci-dessous. Procéder aux opérations sur un plan de travail dégagé et propre.

Outils de démontage :
Clés dynamométrique, tournevis,
frein filet.

COMPOSANTS DE L'ACTIONNEUR



PIECES DETACHEES :

Code 0401100236; Code 0401100119;
Code 0401100121; N°1 Code
0601102067; N°1 Code 0601102068;
N°3 Code 0601102069.

Appliquer une fine goutte de frein filet (Loctite 586, Loxeal 86-55 ou équivalents), sur les premiers filets des 2 vis de l'actionneur et une goutte de frein filet (Loctite 638, Loxeal 85-21 ou équivalents), sur la vis d'assemblage de la came sur l'actionneur.

Appliquer un couple de serrage de 5÷10 Nm (~4÷7,5 lbf*ft) pour les 3 vis d'assemblage de l'actionneur.

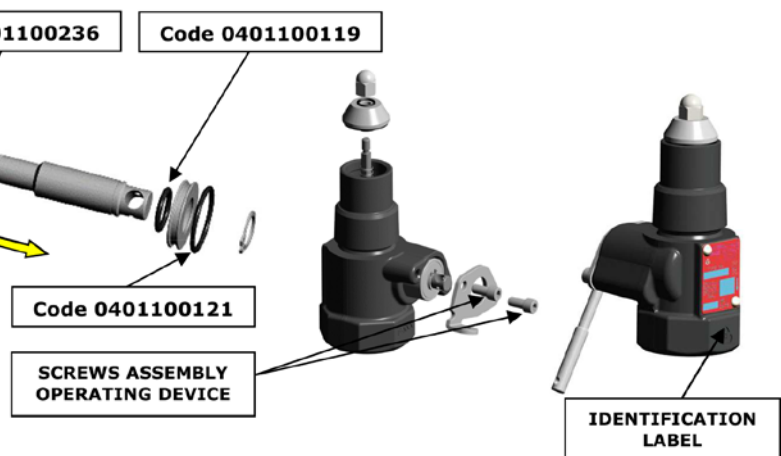
6902900 Series :

INSTRUCTION SHEET FOR DISASSEMBLY AND REPLACEMENT SPARE PARTS FOR INTERNAL VALVE 1"1/4 et 1"1/2

WARNING : During the operations of disassembly and replacement components, pay attention to sequence indicated by arrows in the pictures below. Provide yourself with a vice and a clean working table to carry out the disassembly operations.

Tools to disassemble :
Vice, torque wrench and screwdriver,
glue thread sealant.

COMPONENTS OF OPERATING DEVICE



SPARE PARTS :

Code 0401100236; Code 0401100119;
Code 0401100121; N°1 Code
0601102067; N°1 Code 0601102068;
N°3 Code 0601102069.

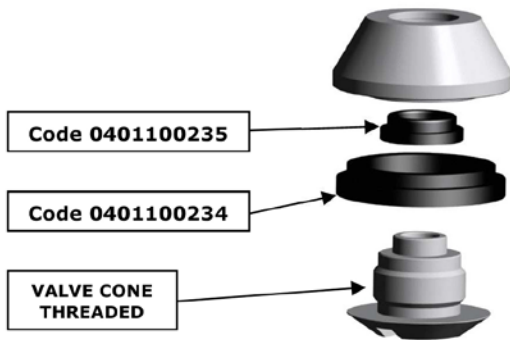
Apply a few drops of glue sealant (Loctite 586, Loxeal 86-55 or equivalents), on the first threads of the 2 assembly screws of operating device and a few drops of glue sealant (Loctite 638, Loxeal 85-21 or equivalents), on the assembly screw cam of operating device.

Apply a closing torque of 5÷10 Nm (~4÷7,5 lbf*ft) for the three assembly screws of the operating device.

SOUPAPES INTERNES FILETES

Série 6902900 :

COMPOSANTS DU CONE



PIECES DETACHEES :

Code 0401100234; Code 0401100235.
Appliquer un couple de serrage de $2 \div 4$ Nm ($\sim 1,5 \div 3$ lbf*ft) pour l'écrou et le cône de clapet.

A la fin de l'assemblage et du contrôle, procéder à un test d'étanchéité en utilisant une solution d'eau savonneuse.

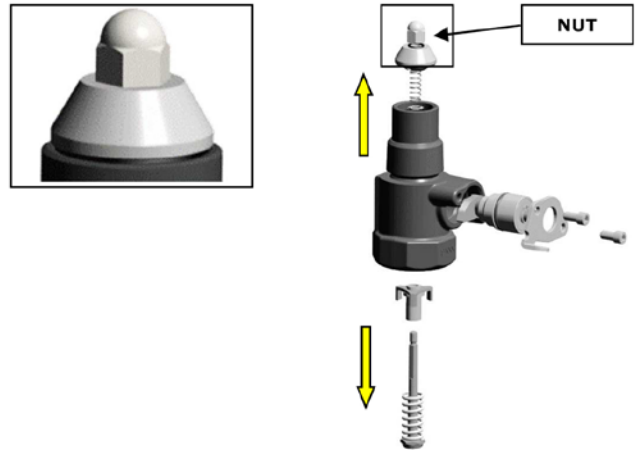
ATTENTION : En cas d'échec au test d'étanchéité, remplacer les composants et répéter la procédure.

A chaque opération de remplacement, marquez et enregistrez les opérations sur un formulaire approprié pour assurer la traçabilité des pièces détachées.

THREADED INTERNAL VALVES

6902900 Series :

COMPONENTS OF ASSEMBLED CONE



SPARE PARTS :

Code 0401100234; Code 0401100235.
Apply a closing torque of $2 \div 4$ Nm ($\sim 1,5 \div 3$ lbf*ft) for the nut and the valve cone of the assembled cone.

At the end of the assembly and check operations, perform a leak check using a soapy water solution.

WARNING : In case of test failure replace the components and repeat the above indicated procedure.

At each replacement, mark and record the operations on the proper form for traceability of the spare parts.

CLAPETS DE FOND 3" A BRIDES

Série 26902900 :

Les clapets de fond 3" à brides sont équipés d'un limiteur de débit intégré. Ils sont idéals pour monter des pompes et autres tuyauteries similaires. Les boulons de fixations fournies possèdent une section affaiblie, permettant d'empêcher la pompe ou la tuyauterie de se cisailier en cas d'accident, et ainsi de laisser le clapet intact.

Le clapet est doté d'un filtre de protection afin d'éviter la contamination de la pompe par des particules ou impuretés. Elle est aisément démontable lorsque la valve est installée sur le tuyau de remplissage. Une version en PTFE offre une excellente protection antifuites. Les clapets standards fournis sont en Nitrile. Ils peuvent être contrôlés manuellement ou à distance via un câble ou par commande pneumatique.



FLANGED INTERNAL VALVES 3"

6902900 Series :

Flanged Internal Valves 3" are equipped with a built-in excess flow valve to prevent uncontrolled product release. They are perfect for mounting a pump or other similar piping connections. Mounting bolts weakened section, provided, allow the pump or piping to "shear" in the event of an accident, thereby leaving the valve intact. The product has a protection filter to avoid pump contamination from dirt and particles, easily removable when the valve is installed on the filling piping line. It contain PTFE packing providing excellent leakage protection and the standard disc material provided is Nitrile, they can be operated manually or remotely via cable or pneumatic control.



CLAPETS DE FOND 3" A BRIDES

FLANGED INTERNAL VALVES 3"

Série 6902900 :

6902900 Series :

LPG - NH3								
PART NUMBER		MATERIAL	INLET CONNECTION	OUTLET CONNECTION	CLOSING FLOW GPM PROPANE	LPG VAPOUR CAPACITY (SCFH/PROPANE)		CLOSING FLOW GPM AMONIA NH3+LPG
SINGLE	DOUBLE					25 PSIG INLET	100 PSIG INLET	
6902900117	6902900122	STEEL	3" 300lb ANSI RF MODIFIED (4 7/8" DIA BORE)	3" 300 lb. ANSI RF	150	25.100	42.700	135
6902900118	6902900123	STEEL	3" 300lb ANSI RF MODIFIED (4 7/8" DIA BORE)	3" 300 lb. ANSI RF	200	36.900	62.800	180
6902900119	6902900124	STEEL	3" 300lb ANSI RF MODIFIED (4 7/8" DIA BORE)	3" 300 lb. ANSI RF	250	42.200	71.800	225
6902900120	6902900125	STEEL	3" 300lb ANSI RF MODIFIED (4 7/8" DIA BORE)	3" 300 lb. ANSI RF	400	59.400	100.900	360
6902900121	6902900126	STEEL	3" 300lb ANSI RF MODIFIED (4 7/8" DIA BORE)	3" 300 lb. ANSI RF	500	-	-	450

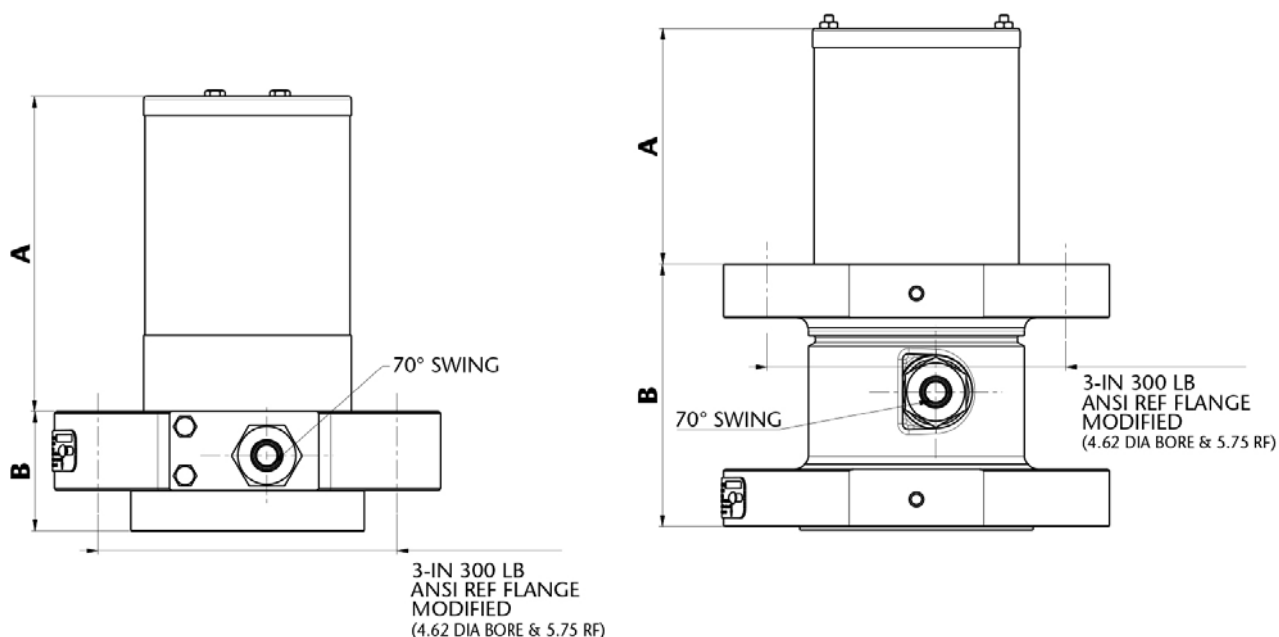
π - LPG								
PART NUMBER		MATERIAL	INLET CONNECTION	OUTLET CONNECTION	CLOSING FLOW GPM PROPANE	LPG VAPOUR CAPACITY (SCFH/PROPANE)		
SINGLE	DOUBLE					25 PSIG INLET	100 PSIG INLET	
6902900166	6902900171	STEEL	3" 300lb ANSI RF MODIFIED (4 7/8" DIA BORE)	3" 300 lb. ANSI RF	150	25.100	42.700	
6902900167	6902900172	STEEL	3" 300lb ANSI RF MODIFIED (4 7/8" DIA BORE)	3" 300 lb. ANSI RF	200	36.900	62.800	
6902900168	6902900173	STEEL	3" 300lb ANSI RF MODIFIED (4 7/8" DIA BORE)	3" 300 lb. ANSI RF	250	42.200	71.800	
6902900169	6902900174	STEEL	3" 300lb ANSI RF MODIFIED (4 7/8" DIA BORE)	3" 300 lb. ANSI RF	400	59.400	100.900	
6902900170	6902900175	STEEL	3" 300lb ANSI RF MODIFIED (4 7/8" DIA BORE)	3" 300 lb. ANSI RF	500	-	-	

CLAPETS DE FOND 3" A BRIDES

FLANGED INTERNAL VALVES 3"

Série 6902900 :

6902900 Series :



Flanged Valves specification :

Pressure Rating : 400 PSI (27.58 bar) WOG

Temperature : Up to 150°F (66°C)

Body : Hot forged steel

Packing : PTFE

Seat disk : Synthetic rubber

Stub, Shaft & Stem : Stainless steel

Gaskets : Non asbestos spiral wound graphite

PART NUMBER		DIMENSIONS		DIMENSIONS	
		A	B	A	B
SINGLE	DOUBLE	SINGLE	DOUBLE	SINGLE	DOUBLE
6902900117	6902900122	6,75" (171 mm)	2,56" (65 mm)	5,33" (133 mm)	5,62" (143 mm)
6902900118	6902900123				
6902900119	6902900124				
6902900120	6902900125				
6902900121	6902900126				

CLAPETS DE FOND 4" A BRIDES

Série 6902900 :

Les clapets de fond 4" à brides sont équipés d'un limiteur de débit intégré. Ils sont idéals pour monter des pompes et autres tuyauteries similaires. Les boulons de fixations fournies possèdent une section affaiblie, permettant d'empêcher la pompe ou la tuyauterie de se cisailer en cas d'accident, et ainsi de laisser le clapet intact.

Le clapet est doté d'un filtre de protection afin d'éviter la contamination de la pompe par des particules ou impuretés. Elle est aisément démontable lorsque la valve est installée sur le tuyau de remplissage. Une version en PTFE offre une excellente protection antifuites. Les clapets standards fournis sont en Nitrile. Ils peuvent être contrôlés manuellement ou à distance via un câble ou par commande pneumatique.

FLANGED INTERNAL VALVES 4"

Series :

Flanged Internal Valves 4" are equipped with a built-in excess flow valve to prevent uncontrolled product release. They are perfect for mounting a pump or other similar piping connections. Mounting bolts weak-ened section, provided, allow the pump or piping to "shear" in the event of an accident, thereby leaving the valve intact. The product has a protection filter to avoid pump contamination from dirt and particles, easily removable when the valve is installed on the filling piping line. It contain PTFE packing providing excellent leakage protection and the standard disc material provided is Nitrile, they can be operated manually or remotely via cable or pneumatic control.



**CLAPETS DE FOND 4"
A BRIDES****FLANGED INTERNAL
VALVES 4"****Série 6902900 :****6902900 Series :**

LPG - NH3				
PART NUMBER	MATERIAL	INLET CONNECTION	OUTLET CONNECTION	CLOSING FLOW GPM PROPANE
6902900141	STEEL	4" 300lb ANSI RF MODIFIED (4 7/8" DIA BORE)	4" 300 lb. ANSI RF	340
6902900142	STEEL	4" 300lb ANSI RF MODIFIED (4 7/8" DIA BORE)	4" 300 lb. ANSI RF	440
6902900143	STEEL	4" 300lb ANSI RF MODIFIED (4 7/8" DIA BORE)	4" 300 lb. ANSI RF	600
6902900144	STEEL	4" 300lb ANSI RF MODIFIED (4 7/8" DIA BORE)	4" 300 lb. ANSI RF	800
6902900145	STEEL	4" 300lb ANSI RF MODIFIED (4 7/8" DIA BORE)	4" 300 lb. ANSI RF	1.000

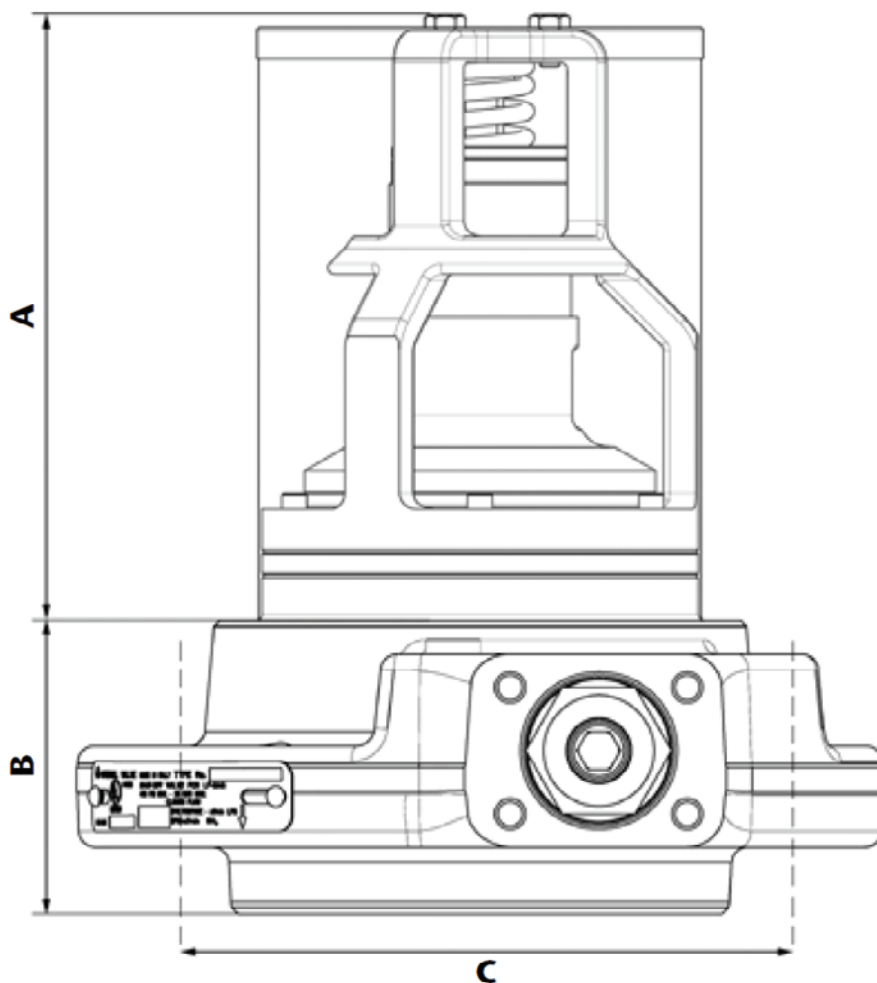
π - LPG				
PART NUMBER	MATERIAL	INLET CONNECTION	OUTLET CONNECTION	CLOSING FLOW GPM PROPANE
6902900181	STEEL	4" 300lb ANSI RF MODIFIED (4 7/8" DIA BORE)	4" 300 lb. ANSI RF	340
6902900182	STEEL	4" 300lb ANSI RF MODIFIED (4 7/8" DIA BORE)	4" 300 lb. ANSI RF	440
6902900183	STEEL	4" 300lb ANSI RF MODIFIED (4 7/8" DIA BORE)	4" 300 lb. ANSI RF	600
6902900184	STEEL	4" 300lb ANSI RF MODIFIED (4 7/8" DIA BORE)	4" 300 lb. ANSI RF	800
6902900185	STEEL	4" 300lb ANSI RF MODIFIED (4 7/8" DIA BORE)	4" 300 lb. ANSI RF	1.000

CLAPETS DE FOND 4" A BRIDES

FLANGED INTERNAL VALVES 4"

Série 6902900 :

6902900 Series :



Flanged Valves specification :

Pressure Rating : 400 PSI (27.58 bar) WOG

Temperature : Up to 150°F (66°C)

Body : Hot forged steel

Packing : PTFE

Seat disk : Synthetic rubber

Stub, Shaft & Stem : Stainless steel

Gaskets : Non asbetos spiral wound graphite

DIMENSIONS		
A	B	C
SINGLE	SINGLE	SINGLE
7,55" (192 mm)	3,66" (93 mm)	7,88" (200 mm)

ACCESSOIRES POUR CLAPET DE FOND

Actionneurs pneumatiques pour clapets de fond série 6902900 :

L'actionneur est prémonté et prêt à être installé. Comparé à la plupart des appareils actuellement sur le marché qui nécessitent des ajustements, l'installation est ici rapide et facile (3 vis et 1 goupille). L'actionneur peut être monté sur la vanne en quatre positions distinctes permettant l'optimisation de l'espace sur le véhicule.

La conception d'entraînement direct n'applique pas de charge latérale à la tige de l'ensemble des clapets. L'actionneur utilise un mécanisme de came interne, qui garantit des performances élevées, optimisant le couple ouverture.

Moment de couple : le moment de couple retour ne repose que sur le ressort et est indépendant de la pression d'alimentation. Fermeture immédiate et automatique en absence d'air (pas besoin d'accessoires supplémentaires de décharge rapide).

Un indicateur OUVERTURE/FERMETURE.

Design compact et léger.

Corps en aluminium, des composants en acier inoxydable et aluminium. La vanne bride d'ancrage en acier inoxydable. L'actionneur est auto-lubrifiant avec des joints d'étanchéité PTFE carbone-graphite.

L'actionneur garantit une ouverture complète de la vanne et est équipé d'un commutateur de limite.

Fonctionnement : air comprimé filtré, pas nécessairement lubrifié.

500.000 cycles garantis d'ouverture.

ACCESSORIES FOR INTERNAL VALVES

Rotary cams actuators for internal valves series 6902900 :

The actuator is preassembled and ready to install.

Compared to current devices which require adjustments the installment is quick and easy (3 screws and 1 split pin). The actuator can be fitted to the valve in four separate positions allowing optimization of space on the vehicle.

Direct drive design does not apply side load to internal valve stem packing for maximum valve life.

The actuator uses an internal cam mechanism, which guarantees higher performance optimizing the opening torque.

Torque moment: The return torque moment relies only on the spring and is independent from the supply pressure.

Immediate and automatic closing in absence of air (no need for additional rapid discharge accessories).

OPEN/CLOSE indicator.

Compact design and lightweight.

Aluminum body, components in stainless steel and aluminum.

Valve anchoring bracket made in stainless steel.

The actuator is self-lubricating with PTFE carbon-graphite seals.

The actuator guarantees complete opening of the valve and is equipped with limit switch.

Operating media: compressed filtered air, not necessarily lubricated.

500.000 opening cycles guaranteed.



ACCESSOIRES POUR CLAPET DE FOND

ACCESSORIES FOR INTERNAL VALVES

Actionneurs pneumatiques pour clapets de fond série 6902900 :

Conditions de service :

Température : de 0 à +80°C ou -20°C à +80°C avec air sec.

Versions spéciales : haute température -20°C à +150°C et basse température -50°C à +60°C

Alimentation d'air : 5.6 bar à 8.4 bar max

Fluide de commande : air comprimé et filtré, non lubrifié. (Si l'air est lubrifié, ne pas utiliser d'huile détergente)

Rotary cams actuators for internal valves series 6902900 :

Working condition :

Temperature : From 0°C to +80°C; from -20°C to +80°C with dry air only.

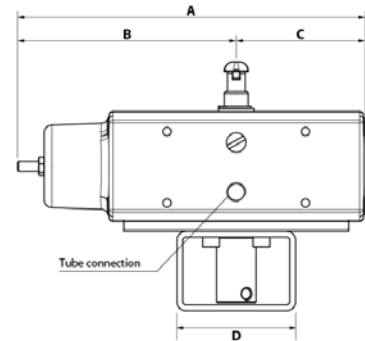
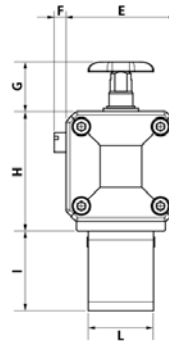
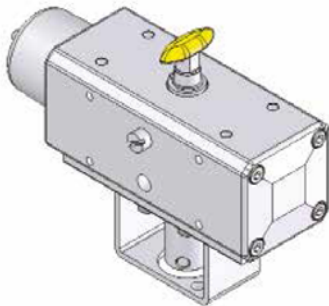
(Special versions : high temperature : -20°C +150°C; low temperature : -50°C +60°)

Air supply : 5,6 bar; maximum 8,4 bar.

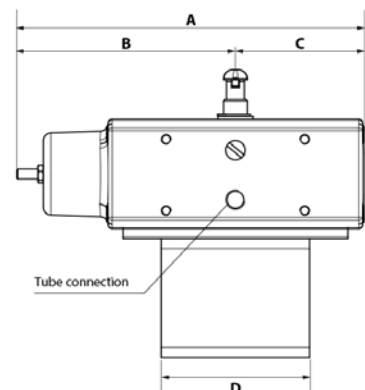
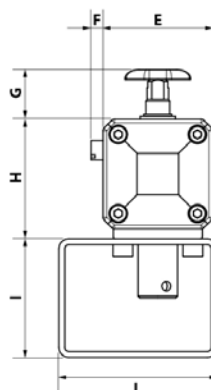
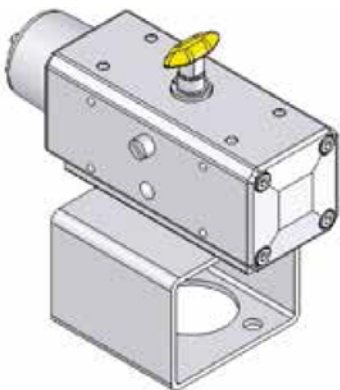
Operating media : Compressed filtered air, not necessarily lubricated.

In case of lubricated air, either non detergent oil or NBR compatible oil, must be used.

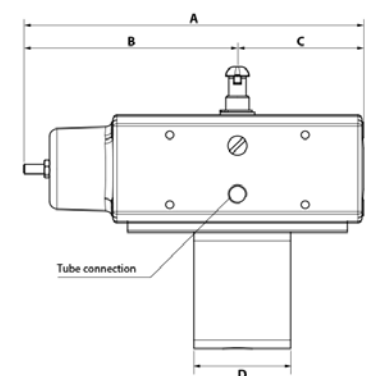
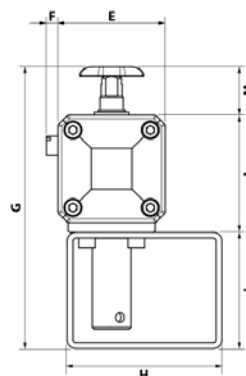
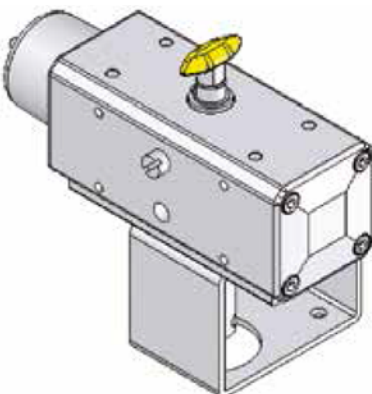
Actuator 1"1/4 and 1"1/2 :



Actuator 2" and 3" :



Actuator 3" SINGLE FLANGED :



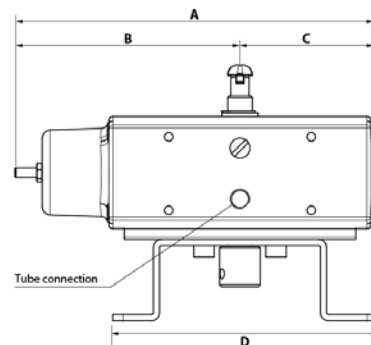
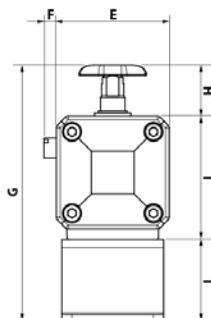
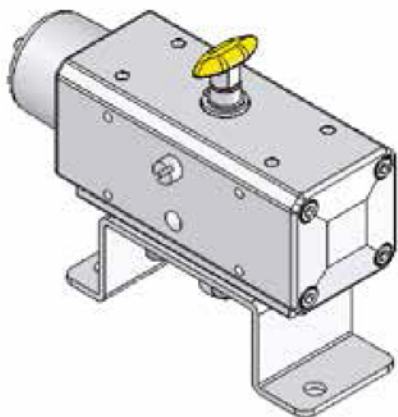
ACCESSOIRES POUR CLAPET DE FOND

ACCESSORIES FOR INTERNAL VALVES

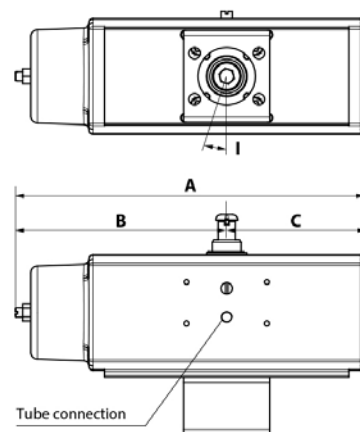
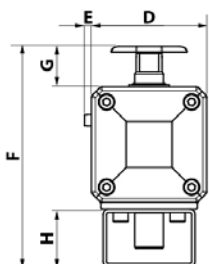
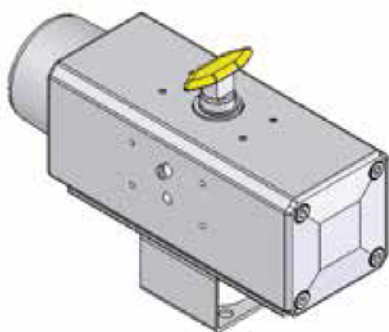
Actionneurs pneumatiques pour clapets de fond série 6902900 :

Rotary cams actuators for internal valves series 6902900 :

Actuator 3" DOUBLE FLANGED :



Actuator 4" SINGLE FLANGED :



		ROTARY CAMS ACTUATORS (mm)											
		A	B	C	D	E	F	G	H	I	L	M	Ø TUBE CONNECTION
3000900000	O-205 ACTUATOR 1"1/4 AND 1"1/2	175,6	110,5	65,1	60,0	55,4	6,0	25,0	60,4	40,0	33,0	-	1/4"
3000900001	O-206 ACTUATOR 2" AND 3"	175,6	110,5	65,1	75,0	55,4	6,0	25,0	60,4	60,0	80,0	-	1/4"
3000900002	O-207 SF ACTUATOR 3" SINGLE FLANGED	175,6	110,5	65,1	50,0	55,4	6,0	145,4	80,0	60,0	60,4	25,0	1/4"
3000900003	O-207 ACTUATOR 3" DOUBLE FLANGED	175,6	110,5	65,1	130,0	55,4	6,0	125,4	25,0	60,4	40,0	-	1/4"
3000900004	O-208 SF ACTUATOR 4" SINGLE FLANGED	305,0	184,1	120,9	100,4	6,0	191,4	35,0	50,0	17,5°	-	-	1/4"
3000900014	O-205 ACTUATOR 1"1/4 AND 1"1/2 TUBE Ø 6 MM	175,6	110,5	65,1	60,0	55,4	6,0	25,0	60,4	40,0	33,0	-	6 mm
3000900015	O-206 ACTUATOR 2" AND 3" TUBE Ø 6 MM	175,6	110,5	65,1	75,0	55,4	6,0	25,0	60,4	60,0	80,0	-	6 mm
3000900016	O-207 SF ACTUATOR 3" SINGLE FLANGED TUBE Ø 6 MM	175,6	110,5	65,1	50,0	55,4	6,0	145,4	80,0	60,0	60,4	-	6 mm
3000900017	O-207 ACTUATOR 3" DOUBLE FLANGED TUBE Ø 6 MM	175,6	110,5	65,1	130,0	55,4	6,0	125,4	25,0	60,4	40,0	25,0	6 mm
3000900018	O-208 SF ACTUATOR 4" SINGLE FLANGED TUBE Ø 6 MM	305,0	184,1	120,9	100,4	6,0	191,4	35,0	50,0	17,5°	-	-	6 mm
3000900019	O-205 ACTUATOR 1"1/4 AND 1"1/2 TUBE Ø 8 MM	175,6	110,5	65,1	60,0	55,4	6,0	60,4	60,4	40,0	33,0	-	8 mm
3000900020	O-206 ACTUATOR 2" AND 3" TUBE Ø 8 MM	175,6	110,5	65,1	75,0	55,4	6,0	60,4	60,4	60,0	80,0	-	8 mm
3000900021	O-207 SF ACTUATOR 3" SINGLE FLANGED TUBE Ø 8 MM	175,6	110,5	65,1	50,0	55,4	6,0	80,0	80,0	60,0	60,4	25,0	8 mm
3000900022	O-207 ACTUATOR 3" DOUBLE FLANGED TUBE Ø 8 MM	175,6	110,5	65,1	130,0	55,4	6,0	25,0	25,0	60,4	40,0	-	8 mm
3000900023	O-208 SF ACTUATOR 4" SINGLE FLANGED TUBE Ø 8 MM	305,0	184,1	120,9	100,4	6,0	191,4	50,0	50,0	17,5	-	-	8 mm

* High performance actuator available upon request

ACCESSOIRES POUR CLAPET DE FOND

ACCESSORIES FOR INTERNAL VALVES

Pochette complète de joints pour clapets de fond série 6902900 :

Complete soft sealing kit (All the O-Rings and gaskets) for internal valves series 6902900 :

COMPLETE SOFT SEALINGS KIT (ALL THE O-RINGS AND GASKETS)	
PART NUMBER	DESCRIPTION
6803900040	DEDICATED FOR INTERNAL VALVE 1"1/4 AND 1"1/2
6803900041	DEDICATED FOR INTERNAL VALVE 2" (1 WAY AND 2 WAYS)
6803900042	DEDICATED FOR INTERNAL VALVE 3" (1 WAY AND 2 WAYS)
6803900043	DEDICATED FOR 3" SINGLE FLANGED VALVE
6803900044	DEDICATED FOR 3" DOUBLE FLANGED VALVE
6803900045	DEDICATED FOR 4" SINGLE FLANGED VALVE