

## VANNES A BOISSEAU SPHERIQUE

## BALL VALVES

### Vannes "ALFA" :

Corps : Acier  
Sphère : Inox  
Joints : PTFE  
Logo ATEX / Logo CE PED

### "ALFA" valves :

Body : Steel  
Ball : Stainless steel  
Gaskets : PTFE  
Logo ATEX / CE PED



Connections à brides :

Flanged ends :

Ø	PN50 (ASA 300)
1/2"	ALFA6015B
3/4"	ALFA6020B
1"	ALFA6025B
1" 1/4	ALFA6032B
1" 1/2	ALFA6040B
2"	ALFA6050B
2" 1/2	ALFA6065B
3"	ALFA6080B
4"	ALFA60100B

Connections à souder ou taraudées :

Threaded or welded ends :

Ø	PN	TARAUEE / THREADED			A SOUDER BW		
		SECURITE FEU	TPED		SECURITE FEU	TPED	
		FIRE SAFE	MARQUAGE	π	FIRE SAFE	MARQUAGE	π
1/2"	64	ALFA2415T	ALFA2415T-TPED		ALFA2415S	ALFA2415S-TPED	
3/4"	64	ALFA2420T	ALFA2420T-TPED		ALFA2420S	ALFA2420S-TPED	
1"	64	ALFA2425T	ALFA2425T-TPED		ALFA2425S	ALFA2425S-TPED	
1" 1/4	64	ALFA2432T	ALFA2432T-TPED		ALFA2432S	ALFA2432S-TPED	
1" 1/2	64	ALFA2440T	ALFA2440T-TPED		ALFA2440S	ALFA2440S-TPED	
2"	40	ALFA2450T	ALFA2450T-TPED		ALFA2450S	ALFA2450S-TPED	
2" 1/2	40	ALFA2465T	ALFA2465T-TPED		ALFA2465S	ALFA2465S-TPED	
3"	40	ALFA2480T	ALFA2480T-TPED		ALFA2480S	ALFA2480S-TPED	

## VANNES A BOISSEAU SPHERIQUE

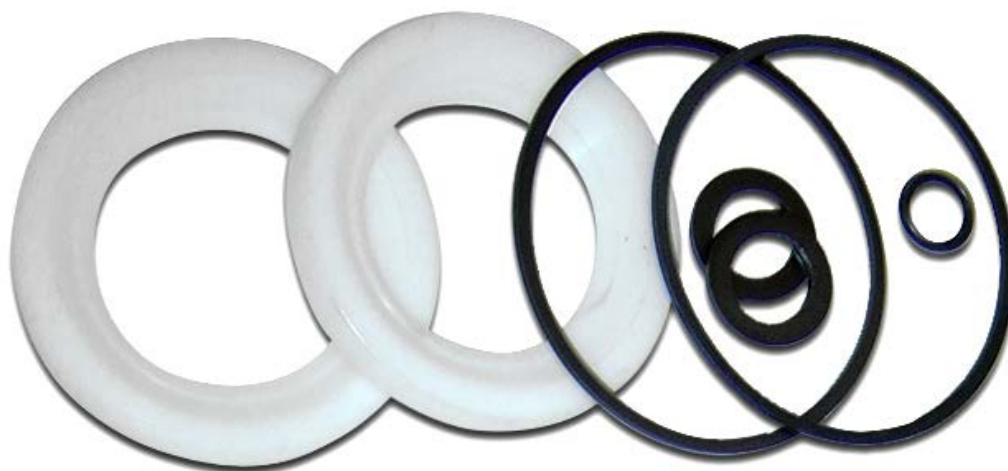
## BALL VALVES

Pochettes de joints pour  
vannes "ALFA" :

Passage intégrale

Repairs kits for "ALFA"  
valves :

Full bore



Ø	KIT DE JOINT TYPE ALFA24		
	SECURITE FEU	CERTIFIEES	
	FIRE SAFE	TPED	π
1/2"	ALFA2415	ALFA2415-TPED	
3/4"	ALFA2420	ALFA2420-TPED	
1"	ALFA2425	ALFA2425-TPED	
1" 1/4	ALFA2432	ALFA2432-TPED	
1" 1/2	ALFA2440	ALFA2440-TPED	
2"	ALFA2450	ALFA2450-TPED	
2" 1/2	ALFA2465	ALFA2465-TPED	
3"	ALFA2480	ALFA2480-TPED	

## VANNES A BOISSEAU SPHERIQUE

Vannes acier à boisseau  
sphérique 3 pièces NPT, BW  
ou SW (BSP sur demande) :

Corps acier  
Sphère inox  
Passage intégrale  
Poignée cadenassable  
Directive 2014/68/UE : **CE** n°0038 -  
Catégorie de risque III.  
Sécurité feu suivant ISO 10497 et API  
607 V.6.  
Atex Groupe II, catégorie 2G/2D  
zones 1 et 21, zones 2 et 22.  
Platine ISO 5211.

## BALL VALVES

3 pièces NPT, BW or SW steel  
ball valves (BSP ends on re-  
quest) :

Body : Steel  
Ball : Stainless steel  
Full bore  
Lockable handle  
PED 2014/68/UE : **CE** n°0038 - Risk  
category III.  
Fire safe according ISO 10497 and  
API 607 V.6.  
Atex group II, category 2G/2D zones  
1 and 21, zones 2 and 22.  
Bracket ISO 5211.



NPT (BSP sur demande) :

NPT (BSP ends on request) :

	Ø	REFERENCE	SECURITE FEU	ATEX	PLATINE ISO
NPT	1/4"	VS3PAFF1/4NPTSFEX	OUI	OUI	OUI
		VS3PAFF1/4NPT1P			
	3/8"	VS3PAFF3/8NPTSFEX	OUI	OUI	OUI
		VS3PAFF3/8NPT1P			
	1/2"	VS3PAFF1/2NPTSFEX	OUI	OUI	OUI
		VS3PAFF1/2NPT1P			
	3/4"	VS3PAFF3/4NPTSFEX	OUI	OUI	OUI
		VS3PAFF3/4NPT1P			
	1"	VS3PAFF1NPTSFEX	OUI	OUI	OUI
		VS3PAFF1NPT1P			
	1"1/4	VS3PAFF11/4NPTSFEX	OUI	OUI	OUI
		VS3PAFF11/4NPT1P			
	1"1/2	VS3PAFF11/2NPTSFEX	OUI	OUI	OUI
		VS3PAFF11/2NPT1P			
2"	VS3PAFF2NPTSFEX	OUI	OUI	OUI	
	VS3PAFF2NPT1P				

## VANNES A BOISSEAU SPHERIQUE

## BALL VALVES

Vannes acier à boisseau  
sphérique 3 pièces NPT, BW  
ou SW (BSP sur demande) :

3 pieces NPT, BW or SW steel  
ball valves (BSP ends on re-  
quest) :

Butt welding (BW) :

Butt welding (BW) :

	Ø	REFERENCE	SECURITE FEU	ATEX	PLATINE ISO
BW	1/4"	VS3PAFF1/4BWSFEX	OUI	OUI	OUI
		VS3PAFF1/4BWEX		OUI	OUI
		VS3PAFF1/4BW			OUI
		VS3PAFF1/4BW1P			
	3/8"	VS3PAFF3/8BWSFEX	OUI	OUI	OUI
		VS3PAFF3/8BWEX		OUI	OUI
		VS3PAFF3/8BW			OUI
		VS3PAFF3/8BW1P			
	1/2"	VS3PAFF1/2BWSFEX	OUI	OUI	OUI
		VS3PAFF1/2BWEX		OUI	OUI
		VS3PAFF1/2BW			OUI
		VS3PAFF1/2BW1P			
	3/4"	VS3PAFF3/4BWSFEX	OUI	OUI	OUI
		VS3PAFF3/4BWEX		OUI	OUI
		VS3PAFF3/4BW			OUI
		VS3PAFF3/4BW1P			
	1"	VS3PAFF1BWSFEX	OUI	OUI	OUI
		VS3PAFF1BWEX		OUI	OUI
		VS3PAFF1BW			OUI
		VS3PAFF1BW1P			
	1"1/4	VS3PAFF11/4BWSFEX	OUI	OUI	OUI
		VS3PAFF11/4BWEX		OUI	OUI
		VS3PAFF11/4BW			OUI
		VS3PAFF11/4BW1P			
	1"1/2	VS3PAFF11/2BWSFEX	OUI	OUI	OUI
		VS3PAFF11/2BWEX		OUI	OUI
		VS3PAFF11/2BW			OUI
		VS3PAFF11/2BW1P			
	2"	VS3PAFF2BWSFEX	OUI	OUI	OUI
		VS3PAFF2BWEX		OUI	OUI
		VS3PAFF2BW			OUI
		VS3PAFF2BW1P			
	2"1/2	VS3PAFF21/2BWEX		OUI	OUI
		VS3PAFF21/2BW			OUI
		VS3PAFF21/2BW1P			
	3"	VS3PAFF3BWEX		OUI	OUI
		VS3PAFF3BW			OUI
		VS3PAFF3BW1P			
	4"	VS3PAFF4BWEX		OUI	OUI
		VS3PAFF4BW			OUI
VS3PAFF4BW1P					

## VANNES A BOISSEAU SPHERIQUE

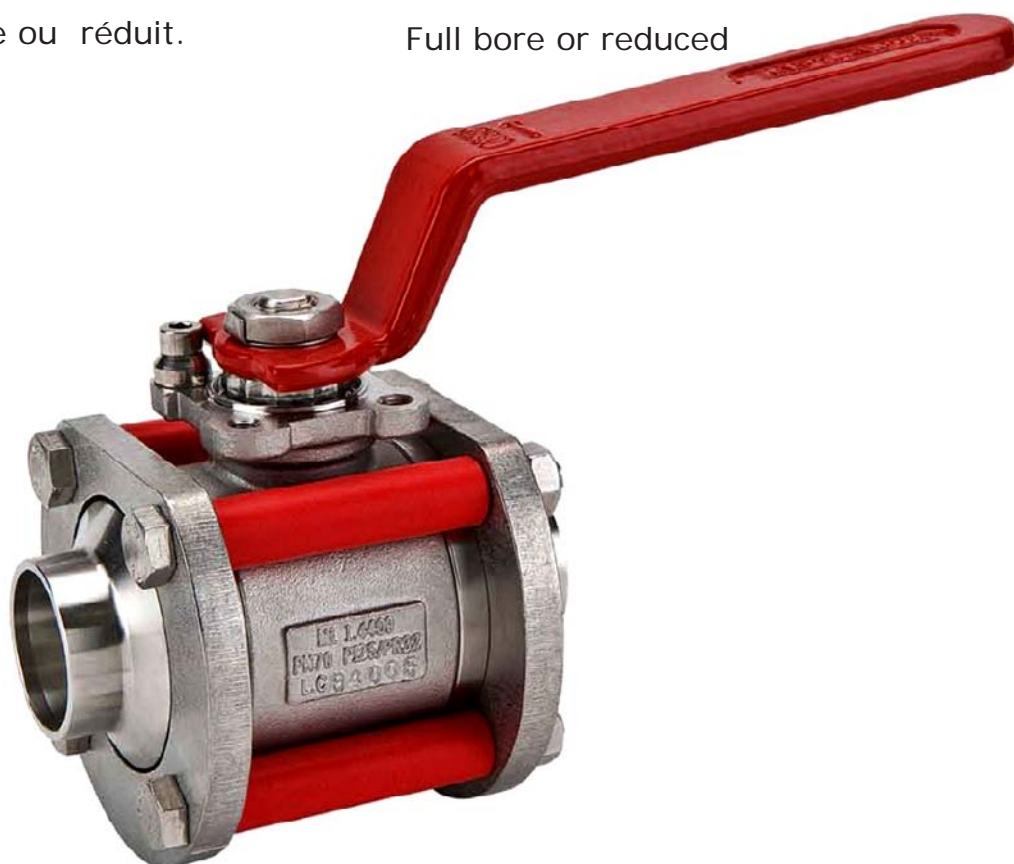
## BALL VALVES

Vannes 3 pièces MECA-INOX :

Passage intégrale ou réduit.

3 pieces ball valves MECA-INOX :

Full bore or reduced



Vannes MECA-INOX Type PZ4 (-10°C) Corps : ACIER  
- Raccordement : SOCKET WELDING - Sièges : PTFE + 20 % PEEK - Levier : ACIER

		REF. EQF	REF. MI
PASSAGE INTEGRAL	DN8	VMIASW08	PZ4LSWNA008
	DN12	VMIASW12	PZ4LSWNA012
	DN15	VMIASW15	PZ4LSWNA015
	DN20	VMIASW20	PZ4LSWNA020
	DN25	VMIASW25	PZ4LSWNA025
	DN32	VMIASW32	PZ4LSWNA032
	DN40	VMIASW40	PZ4LSWNA040
	DN50	VMIASW50	PZ4LSWNA050

		REF. EQF	REF. MI
PASSAGE VENTURI	DN15	VMIASW15V	PZ4LSWVA015
	DN20	VMIASW20V	PZ4LSWVA020
	DN25	VMIASW25V	PZ4LSWVA025
	DN32	VMIASW32V	PZ4LSWVA032
	DN40	VMIASW40V	PZ4LSWVA040
	DN50	VMIASW50V	PZ4LSWVA050
	DN65	VMIASW65V	PZ4LSWVA065

Vannes MECA-INOX Type KY4I (-50°C)  
Sphère Percée - Corps\* : 316L  
- Sièges : PTFE CRYOGENIQUE  
- Levier : ACIER

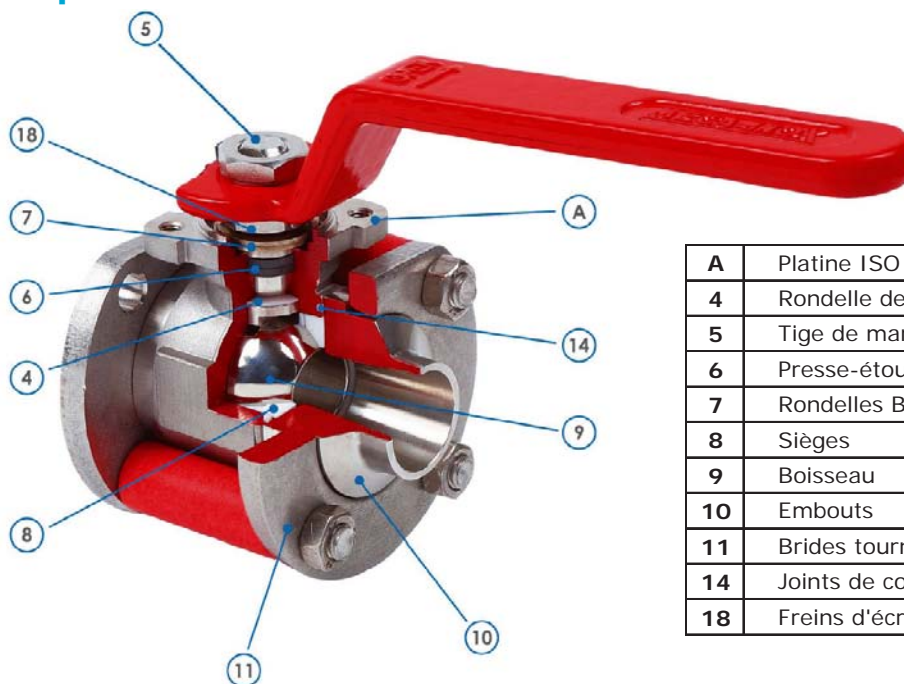
		REF. EQF	REF. MI
DN10	VMII10	KY4I010	
DN15	VMII15	KY4I015	
DN20	VMII20	KY4I020	
DN25	VMII25	KY4I025	
DN32	VMII32	KY4I032	
DN40	VMII40	KY4I040	
DN50	VMII50	KY4I050	

\* CORPS SEUL (SANS CONTREBRIDE)

Vannes MECA-INOX Type KY4I-CY (-196°C)  
Sphère Percée - Rehausse - Corps\* : 316L  
- Sièges : PTFE CRYOGENIQUE  
- Levier : ACIER

		REF. EQF	REF. MI
DN10	VMII10C	KY4I010-A01H	
DN15	VMII15C	KY4I015-A01H	
DN20	VMII20C	KY4I020-A01H	
DN25	VMII25C	KY4I025-A01H	
DN32	VMII32C	KY4I032-A01H	
DN40	VMII40C	KY4I040-A01H	
DN50	VMII50C	KY4I050-A01H	

\* CORPS SEUL (SANS CONTREBRIDE)

Pièces de rechange pour  
vannes 3 pièces MECA-INOX :Spare parts list for 3 pieces  
ball valves MECA-INOX :

A	Platine ISO 5211
4	Rondelle de friction
5	Tige de manœuvre
6	Presse-étoupe
7	Rondelles Belleville
8	Sièges
9	Boisseau
10	Embouts
11	Brides tournantes
14	Joints de corps
18	Freins d'écrous

Pochette de joints\* MECA-INOX pour vannes type PY4/KY4 ACIER &amp; INOX (-50°C)

		REF. EQF	REF. MI
PASSAGE INTEGRAL	DN8-12	JMIPY410	POCH-PY410
	DN15	JMIPY415	POCH-PY415
	DN20	JMIPY420	POCH-PY420
	DN25	JMIPY425	POCH-PY425
	DN32	JMIPY432	POCH-PY432
	DN40	JMIPY440	POCH-PY440
	DN50	JMIPY450	POCH-PY450
	DN65	JMIPY465	POCH-PY4065
	DN80	JMIPY480	POCH-PY4080
	DN100	JMIPY4100	POCH-PY4100

\* COMPRENANT : 2 Sièges, 2 Joints de corps, 1  
Garniture de presse étoupe & 1 rondelle de friction

		REF. EQF	REF. MI
PASSAGE VENTURI	DN15	JMIPY410	POCH-PY410
	DN20	JMIPY415	POCH-PY415
	DN25	JMIPY420	POCH-PY420
	DN32	JMIPY425	POCH-PY425
	DN40	JMIPY432	POCH-PY432
	DN50	JMIPY440	POCH-PY440
	DN65	JMIPY450	POCH-PY450
	DN80	JMIPY465	POCH-PY4065
	DN100	JMIPY480	POCH-PY4080
	DN125	JMIPY4100	POCH-PY4100

\* COMPRENANT : 2 Sièges, 2 Joints de corps, 1  
Garniture de presse étoupe & 1 rondelle de friction

Pochette de joints\* MECA-INOX pour vannes type PY4-CY/KY4-CY INOX (-196°C)

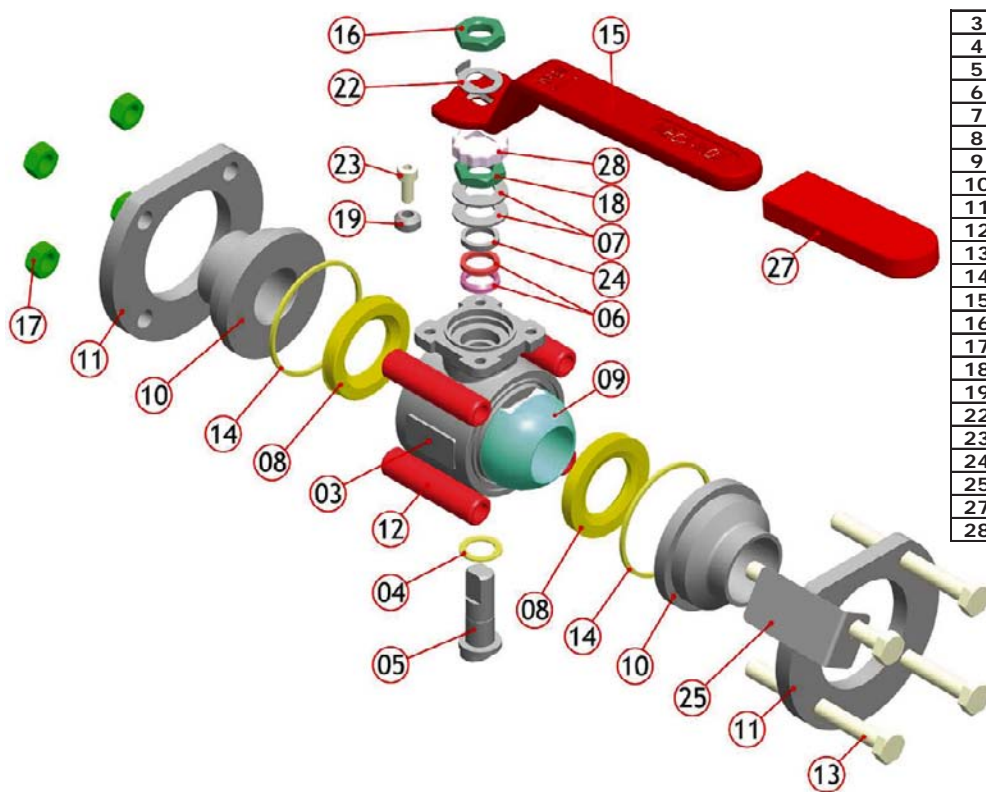
		REF. EQF	REF. MI
PASSAGE INTEGRAL	DN8-12	JMIPY410C	POCH-YN4010
	DN15	JMIPY415C	POCH-YN4015
	DN20	JMIPY420C	POCH-YN4020
	DN25	JMIPY425C	POCH-YN4025
	DN32	JMIPY432C	POCH-YN4032
	DN40	JMIPY440C	POCH-YN4040
	DN50	JMIPY450C	POCH-YN4050
	DN65	JMIPY465C	POCH-YN4065
	DN80	JMIPY480C	POCH-YN4080
	DN100	JMIPY4100C	POCH-YN4100

\* COMPRENANT : 2 Sièges, 2 Joints de corps, 1  
Garniture de presse étoupe & 1 rondelle de friction

		REF. EQF	REF. MI
PASSAGE VENTURI	DN15	JMIPY410C	POCH-PY410
	DN20	JMIPY415C	POCH-PY415
	DN25	JMIPY420C	POCH-PY420
	DN32	JMIPY425C	POCH-PY425
	DN40	JMIPY432C	POCH-PY432
	DN50	JMIPY440C	POCH-PY440
	DN65	JMIPY450C	POCH-PY450
	DN80	JMIPY465C	POCH-PY4065
	DN100	JMIPY480C	POCH-PY4080
	DN150	JMIPY4100C	POCH-PY4100

\* COMPRENANT : 2 Sièges, 2 Joints de corps, 1  
Garniture de presse étoupe & 1 rondelle de friction



Pièces de rechange pour  
vannes 3 pièces MECA-INOX :Spare parts list for 3 pieces  
ball valves MECA-INOX :

3	Corps
4	Rondelle de friction
5	Tige de manœuvre
6	Garniture de presse-étoupe
7	Rondelles ressort
8	Sièges
9	Tournant sphérique
10	Embouts libres/à bride
11	Brides tournantes
12	Entretoises
13	Vis/Tirants
14	Joints de corps
15	Levier
16	Ecrou de levier
17	Ecrous de serrage
18	Ecrous de fouloir
19	Bague réhaussée de butée
22	Frein d'écrou de levier
23	Vis CHC de butée
24	Fouloir
25	Etiquette identification
27	Manchon de couleur
28	Frein d'écrou de P.E

Sphère : 316L pour vannes type PS4/KY4

		REF. EQF	REF. MI
PASSAGE INTEGRAL	DN8-12	SMIPS410	041009-P4NI
	DN15	SMIPS415	401509-2PNI
	DN20	SMIPS420	402009-2PNI
	DN25	SMIPS425	402509-2PNI
	DN32	SMIPS432	403209-2PNI
	DN40	SMIPS440	404009-2PNI
	DN50	SMIPS450	405009-2PNI
	DN65	SMIPS465	406509-2PNI
	DN80	SMIPS480	408009-2PNI
DN100	SMIPS4100	4100009-2PNI	

		REF. EQF	REF. MI
PASSAGE VENTURI	DN15	SMIPS410	041009-P4NI
	DN20	SMIPS415	401509-2PNI
	DN25	SMIPS420	402009-2PNI
	DN32	SMIPS425	402509-2PNI
	DN40	SMIPS432	403209-2PNI
	DN50	SMIPS440	404009-2PNI
	DN65	SMIPS450	405009-2PNI
	DN80	SMIPS465	406509-2PNI
	DN100	SMIPS480	408009-2PNI
	DN125	SMIPS4100	4100009-2PNI

Sphère percée : 316L pour vannes type PS4/KY4

		REF. EQF	REF. MI
PASSAGE INTEGRAL	DN8-12	SPMIPS410	041009-P4NIPG
	DN15	SPMIPS415	401509-2PNIPG
	DN20	SPMIPS420	402009-2PNIPG
	DN25	SPMIPS425	402509-2PNIPG
	DN32	SPMIPS432	403209-2PNIPG
	DN40	SPMIPS440	404009-2PNIPG
	DN50	SPMIPS450	405009-2PNIPG
	DN65	SPMIPS465	406509-2PNIPG
	DN80	SPMIPS480	408009-2PNIPG
DN100	SPMIPS4100	4100009-2PNIPG	

		REF. EQF	REF. MI
PASSAGE VENTURI	DN15	SPMIPS410	041009-P4NIPG
	DN20	SPMIPS415	401509-2PNIPG
	DN25	SPMIPS420	402009-2PNIPG
	DN32	SPMIPS425	402509-2PNIPG
	DN40	SPMIPS432	403209-2PNIPG
	DN50	SPMIPS440	404009-2PNIPG
	DN65	SPMIPS450	405009-2PNIPG
	DN80	SPMIPS465	406509-2PNIPG
	DN100	SPMIPS480	408009-2PNIPG
	DN125	SPMIPS4100	4100009-2PNIPG

## VANNES A BOISSEAU SPHERIQUE

## BALL VALVES

Vannes acier à boisseau  
sphérique 3 pièces NPT, BW  
ou SW (BSP sur demande) :

3 pieces NPT, BW or SW steel  
ball valves (BSP ends on re-  
quest) :

Socket welding (SW) :

Socket welding (SW) :

	Ø	REFERENCE	SECURITE FEU	ATEX	PLATINE ISO
SW	1/4"	VS3PAFF1/4SWSFEX	OUI	OUI	OUI
		VS3PAFF1/4SWEX		OUI	OUI
		VS3PAFF1/4SW			OUI
		VS3PAFF1/4SW1P			
	3/8"	VS3PAFF3/8SWSFEX	OUI	OUI	OUI
		VS3PAFF3/8SWEX		OUI	OUI
		VS3PAFF3/8SW			OUI
		VS3PAFF3/8SW1P			
	1/2"	VS3PAFF1/2SWSFEX	OUI	OUI	OUI
		VS3PAFF1/2SWEX		OUI	OUI
		VS3PAFF1/2SW			OUI
		VS3PAFF1/2SW1P			
	3/4"	VS3PAFF3/4SWSFEX	OUI	OUI	OUI
		VS3PAFF3/4SWEX		OUI	OUI
		VS3PAFF3/4SW			OUI
		VS3PAFF3/4SW1P			
	1"	VS3PAFF1SWSFEX	OUI	OUI	OUI
		VS3PAFF1SWEX		OUI	OUI
		VS3PAFF1SW			OUI
		VS3PAFF1SW1P			
	1"1/4	VS3PAFF11/4SWSFEX	OUI	OUI	OUI
		VS3PAFF11/4SWEX		OUI	OUI
		VS3PAFF11/4SW			OUI
		VS3PAFF11/4SW1P			
	1"1/2	VS3PAFF11/2SWSFEX	OUI	OUI	OUI
		VS3PAFF11/2SWEX		OUI	OUI
		VS3PAFF11/2SW			OUI
		VS3PAFF11/2SW1P			
	2"	VS3PAFF2SWSFEX	OUI	OUI	OUI
		VS3PAFF2SWEX		OUI	OUI
		VS3PAFF2SW			OUI
		VS3PAFF2SW1P			
	2"1/2	VS3PAFF21/2SWEX		OUI	OUI
		VS3PAFF21/2SW			OUI
		VS3PAFF21/2SW1P			
	3"	VS3PAFF3SWEX		OUI	OUI
		VS3PAFF3SW			OUI
		VS3PAFF3SW1P			
	4"	VS3PAFF4SWEX		OUI	OUI
		VS3PAFF4SW			OUI
VS3PAFF4SW1P					