

VANNES NIVEAU MAXI

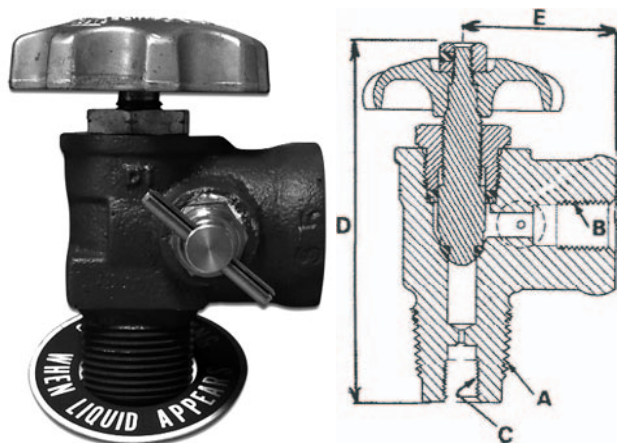
COMBINATION VALVES

Série A2805C, RNM60 :

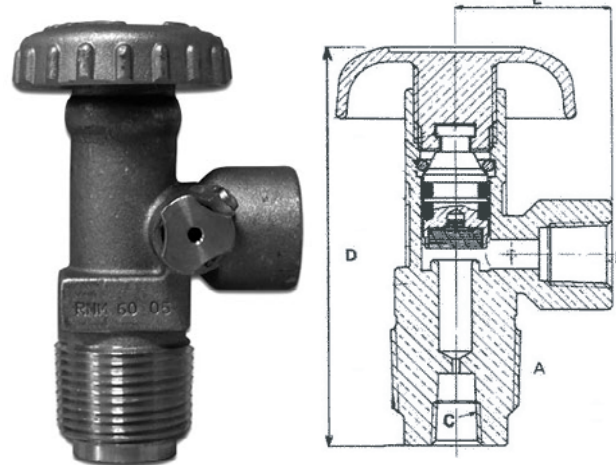
Vannes permettant le montage d'un manomètre et d'un tube de niveau maximum de remplissage.

A2805C, RNM60 Series :

These valves combines a pressure gauge mounting and provision for a fixed tube liquid level gauge.



A2805C

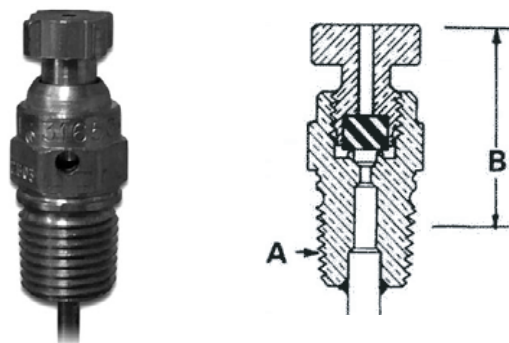


RNM60

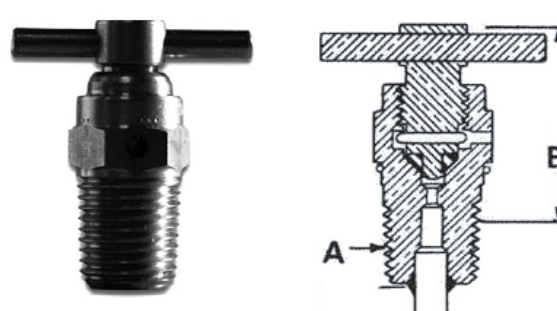
REFERENCE NUMBER	CONSTRUCTION	A M NPT	B F NPT	C F NPT	D mm	E mm
RNM60	LAITON / BRASS	3/4"	1/4"	1/8"	80	32
A2805C	ACIER / STEEL	3/4"	1/4"	1/8"	90	40

Purgeurs 3165, TSS3169 :

3165, TSS3169 level gauges series :



3165 et PCJR2



TSS3169

REFERENCE NUMBER	CONSTRUCTION	TUBE DIP TUBE	A M NPT	B mm
PCJR2	LAITON / BRASS	NON / NO	1/8"	28
3165		OUI / YES	1/4"	
3165F		OUI / YES		
TSS3169	INOX / STAINLESS STEEL	NON / NO	1/4"	28
TSS3169F		OUI / YES		