

## ROBINETS DE REPRISE LIQUIDE

## TRANSFER VALVES

### Série 7550P, A7550P :

Spécialement conçu pour les soutirages liquides à partir des clapets de reprises liquides type 7572, 7580, VLF14 et VLF25.

Un bossage 1/4" permet le montage d'un purgeur ou d'une soupape.

Débit de fermeture du limiteur propane : Liquide = 3,5 m<sup>3</sup>/heure.

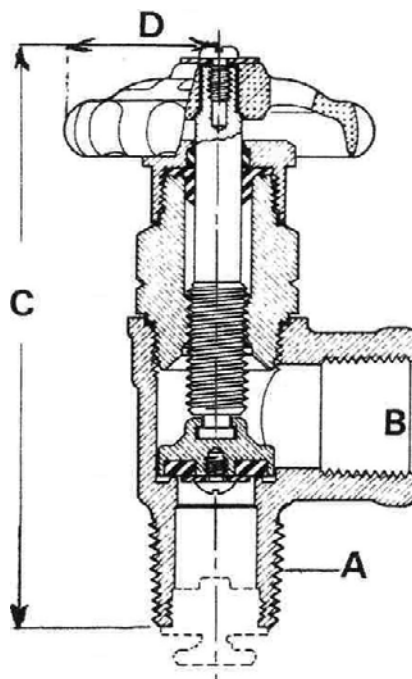


### 7550P, A7550P Series :

Designed especially for liquid transfer of L.P.G. from containers equipped with chek lok excess flow valves.

1/4" NPT outlet boss allows mounting of vent valve or hydrostatic relief valve.

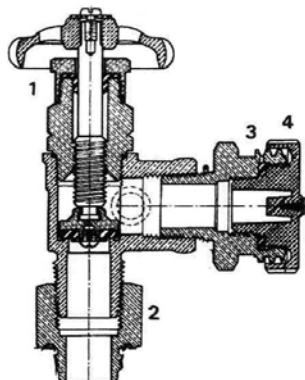
Closing flow valve = 3,5 m<sup>3</sup>/hour.



REFERENCE NUMBER	CONSTRUCTION	A M NPT	B F NPT	LIMITEUR EXCESS FLOW	C mm	D mm
7550P	LAITON / BRASS	3/4"	3/4"	NON / NO	90	40
7550PX				OUI / YES		
A7550P	ACIER / STEEL	3/4"	3/4"	NON / NO	90	40
A7550PX				OUI / YES		

### Installation type :

- 1 - Vanne de transfert
- 2 - Adapteur 7572C14
- 3 - Raccord 1" 3/4 ACME RD82
- 4 - Bouchon RD75



### Typical installation :

- 1 - Transfer valve
- 2 - Adaptor 7572C14
- 3 - Adaptor 1" 3/4 Male ACME RD82
- 4 - Cap RD75