

ROBINETS

Série A8017 :

Débit de fermeture du limiteur en propane liquide :

A8017DLP : 11,13 m³/heure

A8017DP : 12,5 m³/heure

100 kg/h en propane gazeux.

Vanne utilisée pour le soutirage liquide ou gazeux de GPL et NH₃.

Deux bossage 1/4" NPT permettent le montage d'un purgeur ou d'une soupape.



MULTIPURPOSE VALVES

A8017 Series :

Closing flow valve in liquid propane :

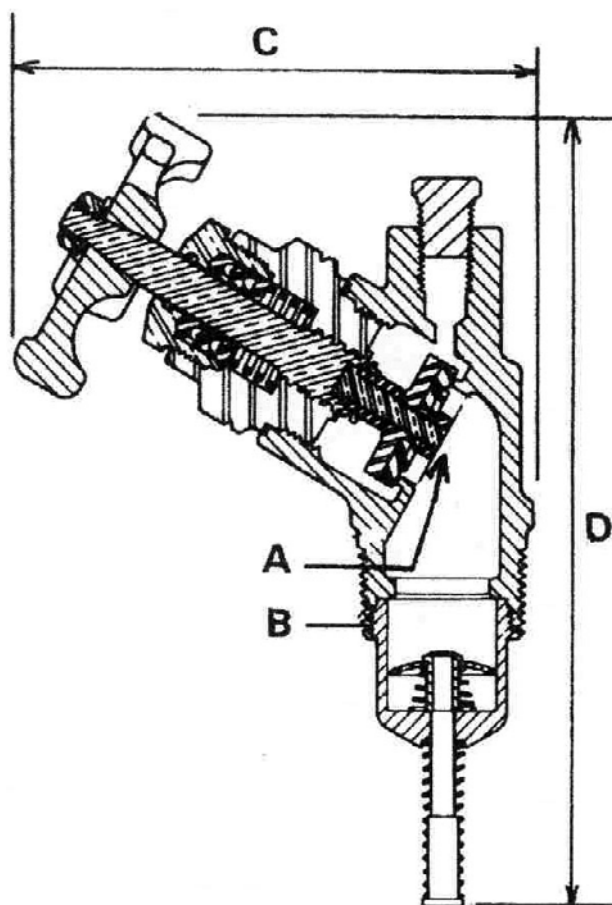
A8017DLP : 11.13 m³/hour

A8017DP : 12.5 m³/hour

100 kg/h in gas propane

Designed specifically for use as a high capacity liquid transfer valve on LPG and NH₃ tanks.

Two 1/4" NPT boss allows mounting of either a valve or hydrostatic relief



REFERENCE NUMBER	A F NPT	B M NPT	C mm	D mm
A8017DLP	3/4"	1"1/4	135	210
A8017DP	1"	1"1/4	135	210