

## ROBINETS

## MULTIPURPOSE VALVES

**Série A8016DP :**

Capacité de remplissage :  
20 m<sup>3</sup>/heure

Débit de fermeture du limiteur :  
12 m<sup>3</sup>/heure (Liquide)

Vanne utilisée pour le remplissage  
liquide en particulier pour le NH<sub>3</sub>.

Un bossage 1/4" NPT permet le mon-  
tage d'un purgeur ou d'une soupape.

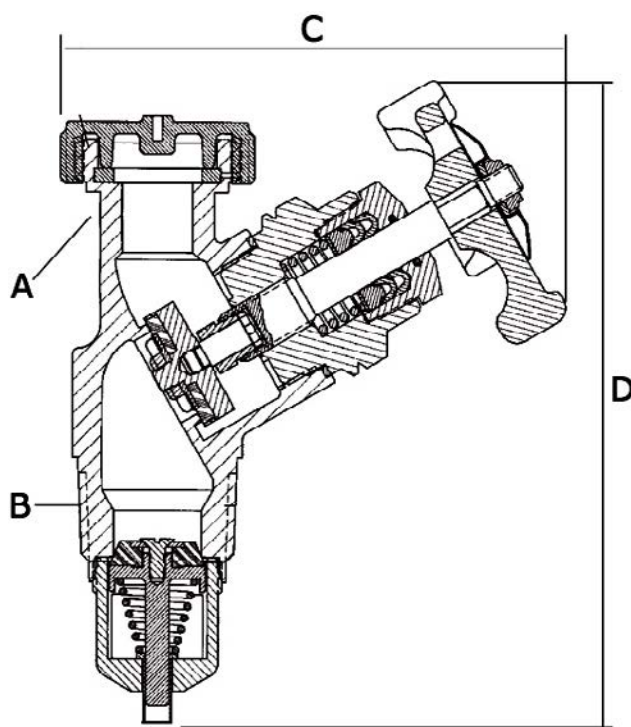
**A8016DP Series :**

Filling capacity :  
20 m<sup>3</sup>/hour

Closing flow valve :  
12 m<sup>3</sup>/hour (Liquid)

Designed specifically for use as a  
manual filler valve on anhydrous am-  
monia.

1/4" NPT boss allows mounting of  
vent valve or hydrostatic relief valve.



REFERENCE NUMBER	A M ACME	B M NPT	C mm	D mm
A8016DP	1" 3/4	1" 1/4	135	210

## ROBINETS

## Série A8018DP :

Débit de fermeture du limiteur de débit :

12 m<sup>3</sup>/heure en propane

Capacité de remplissage :

18 m<sup>3</sup>/heure en propane

Cette vanne permet le remplissage et la reprise liquide ou gazeuse.

Un bossage 1/4" NPT permet le montage d'un purgeur ou d'une soupape.



## MULTIPURPOSE VALVES

## A8018DP Series :

Closing flow valve :

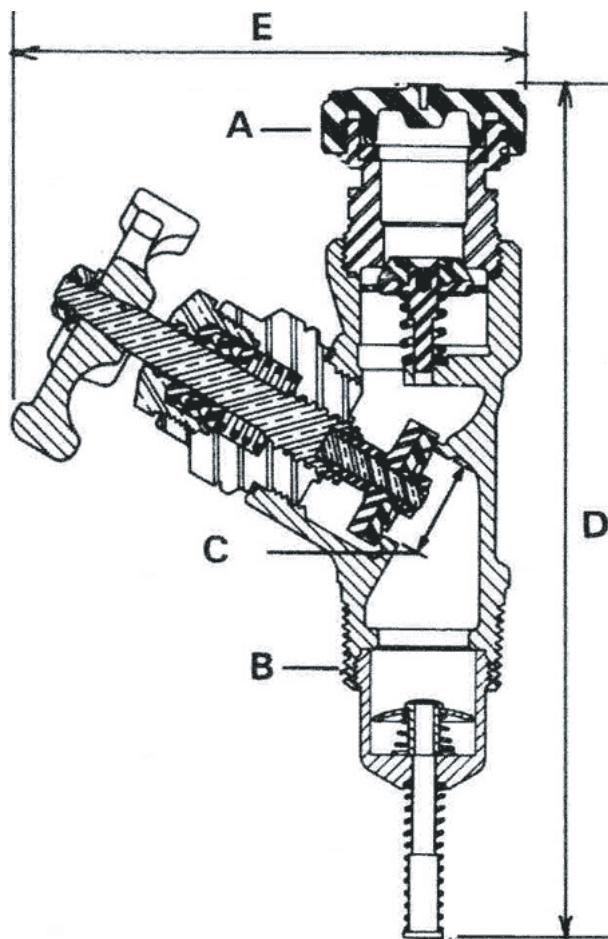
12 m<sup>3</sup>/hour in propane

Filling capacity :

18 m<sup>3</sup>/hour

Designed specifically for use as a combination filler and liquid with drawal valve.

1/4" NPT boss allows mounting of a vent valve or hydrostatic relief valve.



REFERENCE NUMBER	A M ACME	B M NPT	C F NPT	D mm	E mm
A8018DP	1" 3/4	1" 1/4	1"	230	135