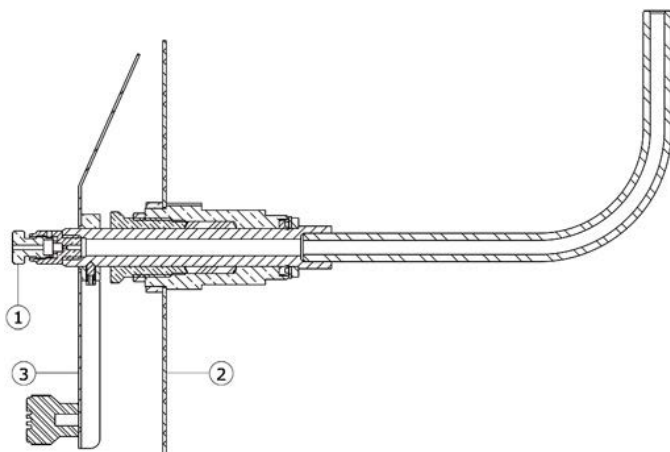


## JAUGES ROTATIVES

## ROTOGAUGES

Série JR2072, JR2092,  
SS9092 :

Series : JR2072, JR2092, SS9092



Pour opérer, placer la jauge en communication avec la phase gazeuse 100 % et ouvrir le purgeur placé en bout. Déplacer la poignée jusqu'à ce que le tube intérieur soit en contact avec la phase liquide. En lisant l'indicateur chiffré du cadran, face à l'index de la poignée de manoeuvre, on pourra déterminer le pourcentage de volume total du réservoir occupé par le GPL en phase liquide. Ces jauges possèdent un abaque afin de corriger le taux de remplissage en fonction de la densité et de la température.

To operate, the vent valve is opened and the dip tube rotated slowly from the gas space to the liquid space. The difference in appearance of the discharges indicates when the liquid level is reached. Dial reading then indicates the percentage of product into the tank.

Joint de presse étoupe / Teflon packing.

DESIGNATION	REFERENCE NUMBER	DESCRIPTION
JAUGE 3/4" NPT TETE LAITON	JR2072	GAUGE 3/4" NPT BRASS HEAD
JAUGE 1" NPT TETE LAITON (Ø < 2500)	JR2092A2	GAUGE 1" NPT BRASS HEAD (Ø < 2500)
JAUGE 1" NPT TETE LAITON (Ø > 2500)	JR2092R3	GAUGE 1" NPT BRASS HEAD (Ø > 2500)
JAUGE 1" NPT TETE INOX (Ø < 2500)	JR2092AI	GAUGE 1" NPT STAINLESS STEEL HEAD (Ø < 2500)
JAUGE 1" NPT TETE INOX (Ø > 2500)	JR2092RI	GAUGE 1" NPT STAINLESS STEEL HEAD (Ø > 2500)
CADRAN POUR JAUGE 3/4" (2)	JR2072C-19	DIAL PLATE FOR 3/4" GAUGE
CADRAN POUR JAUGE 1" (2)	CADJR	DIAL PLATE FOR 1" GAUGE
POIGNEE JAUGE 1" (VIS POINTEAU) (3)	JR2092-12	INDICATOR FOR 1" GAUGE
PURGEUR LAITON 1/8" JR2092A2 (1)	PCJR2	VENT VALVE 1/8" BRASS JR2092A2
PURGEUR COMPLET INOX 1/8" (1)	PCJRI	VENT VALVE 1/8" STAINLESS STEEL