

JAUGES MAGNETIQUES CAMIONS

MAGNETIC GAUGES FOR TRUCKS

Série JAMAC :



Jauge rotative à cadran magnétique
Ø 4"

Pour réservoir Ø 2500 maxi (Autres
diamètres sur demande)

Type de montage :

Sur bossage 1" NPT
Sur bride Magnetel

Indications à la commande :

Diamètre du réservoir
Type de montage
Cotes A et B suivant plan

JAMAC Series :



Rotogauges with 4" magnetic dial

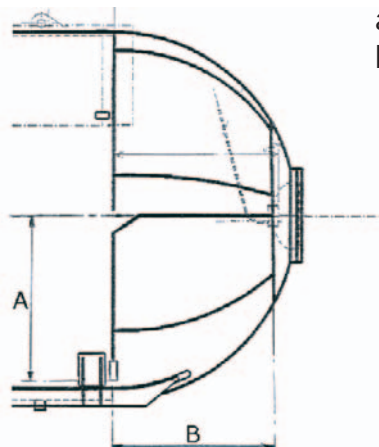
For tanks Ø 2500 max (Other sizes
on request)

Mounting types :

1" NPT
US flange "Magnetel"
type

Specify to order :

Tank diameter
Mounting type
A and B dimensions
according drawing
below.



DESIGNATION	REFERENCE NUMBER	DESCRIPTION
JAUGE MAGNETIQUE CAMION	JAMAC	MAGNETIC GAUGE FOR TRUCKS

JAUGES MAGNETIQUES CAMIONS

MAGNETIC GAUGES FOR TRUCKS

Série ROCHESTER CAMIONS :

ROCHESTER TRUCKS Series :



Jauge magnétique à cadran Ø 4"

Pour réservoir Ø 2500 maxi (Autres diamètres sur demande)

Type de montage :

Sur bride Magnetel

Indications à la commande :

Diamètre du réservoir.

Magnetic gauge with 4" dial

For tanks Ø 2500 max (Other sizes on request)

Mounting types :

US flange "Magnetel"
type

Specify to order :

Tank diameter.

DESIGNATION	REFERENCE NUMBER	DESCRIPTION
JAUGE MAGNETIQUE CAMION ROCHESTER	JMCR	ROCHESTER MAGNETIC GAUGE FOR TRUCKS
JOINT METALIQUE DE BRIDE POUR JMCR	060503	METALIC GASKET FOR ROCHESTER MAGNETIC GAUGE
CADRAN JAUGE MAGNETIQUE CAMION ROCHESTER	060525	COMPLETE DIAL 4" FOR TRUCK
PATTE SUPPORT CADRAN JAUGE MAGNETIQUE CAMION (2 PAR CADRAN)	060507	MOUNTING LUGS FOR 4" DIAL (X2)
VIS SUPPORT DE CADRAN MAGNETEL (3 PAR PATTE)	060504	4" DIAL SUPPORT SCREWS (X3)