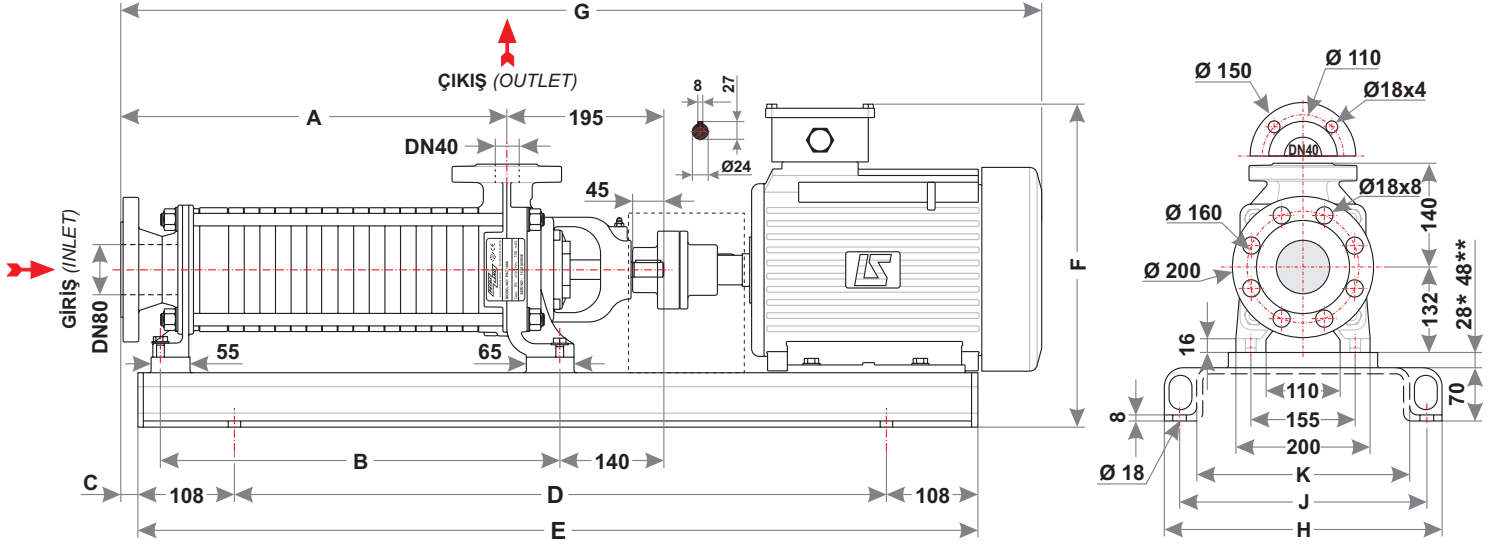


PSC 4001 - 4008

Motor Akupleli Montaj Ölçüleri / Dimensional Drawing of Pump with Electric Motor



* 28 mm lama 160 gövde motor için kullanılmaktadır / * 28 mm plate using for 160 size motor
 * 48 mm lama 180 gövde motor için kullanılmaktadır / * 48 mm plate using for 180 size motor

Model No:	Motor 1450 rpm		Ölçüler (mm) / Dimensions (mm)										Ağırlık (Kg.) / Weight (Kg)		
	kW	Gövde / Size	A	B	C*	D	E	F	G	H	J	K	Çıplak Pompa / Bare Shaft Pump	Standart Elektrik** Motorlu / With Standard Electric Motor**	Ex-Proof Elektrik Motorlu / With Ex-Proof Electric Motor (FLSD Ex d IIBT4)
PSC 4001	1.5	90 L	268	260	40	520	736	440	865	320	280	220	46	92	115
	2.2	100 L												97	120
PSC 4002	3	100 L	323	315	40	600	816	450	960	360	320	260	53	114	137
	4	112 M												121	146
PSC 4003	4	112 M	378	370	40	660	876	450	1110	360	320	260	60	129	154
	5.5	132 S				770	986	460	1150	380	340	280		138	188
PSC 4004	5.5	132 S	433	425	40	820	1036	460	1200	380	340	280	67	148	198
	7.5	132 M												168	205
PSC 4005	5.5	132 S	488	480	40	870	1086	460	1260	380	340	280	74	159	208
	7.5	132 M				1000	1216	590	1385	450	420	350		179	215
	11	160 M				212	265								
PSC 4006	5.5	132 S	543	535	40	920	1136	460	1315	380	340	280	81	164	214
	7.5	132 M				1040	1256	590	1440	450	420	350		188	224
	11	160 M				220	272								
PSC 4007	7.5	132 M	598	590	40	980	1196	460	1370	380	340	280	88	193	230
	11	160 M				1100	1316	590	1495	450	420	350		232	285
	15	160 L				245	310								
PSC 4008	11	160 M	653	645	40	1160	1376	590	1550	450	420	350	95	240	295
	15	160 L				1180	1396	590	1620	500	470	400		255	320
	18.5	180 M				290	345								

* Tolerans ± 3 mm / Tolerances ± 3 mm.

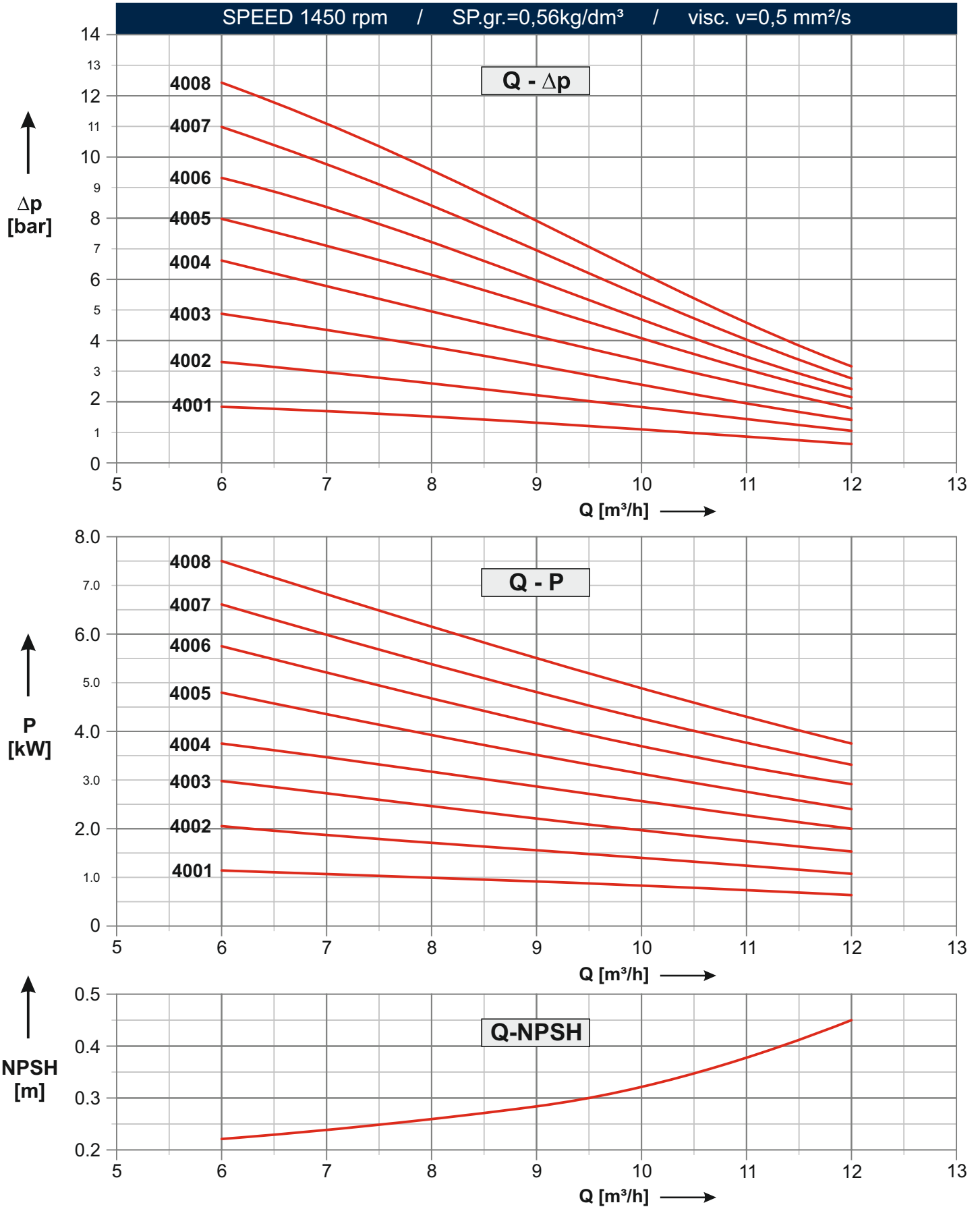
** Alüminyum gövdeli elektrik motoru ağırlığıdır. / * Weight of aluminium electric motor.

Flanş ölçüleri PN40 DIN 2545 normuna uygundur / Flange dimensions in accordance with PN40 DIN 2545



PSC 4001-4008 Serisi Performans Eğrisi

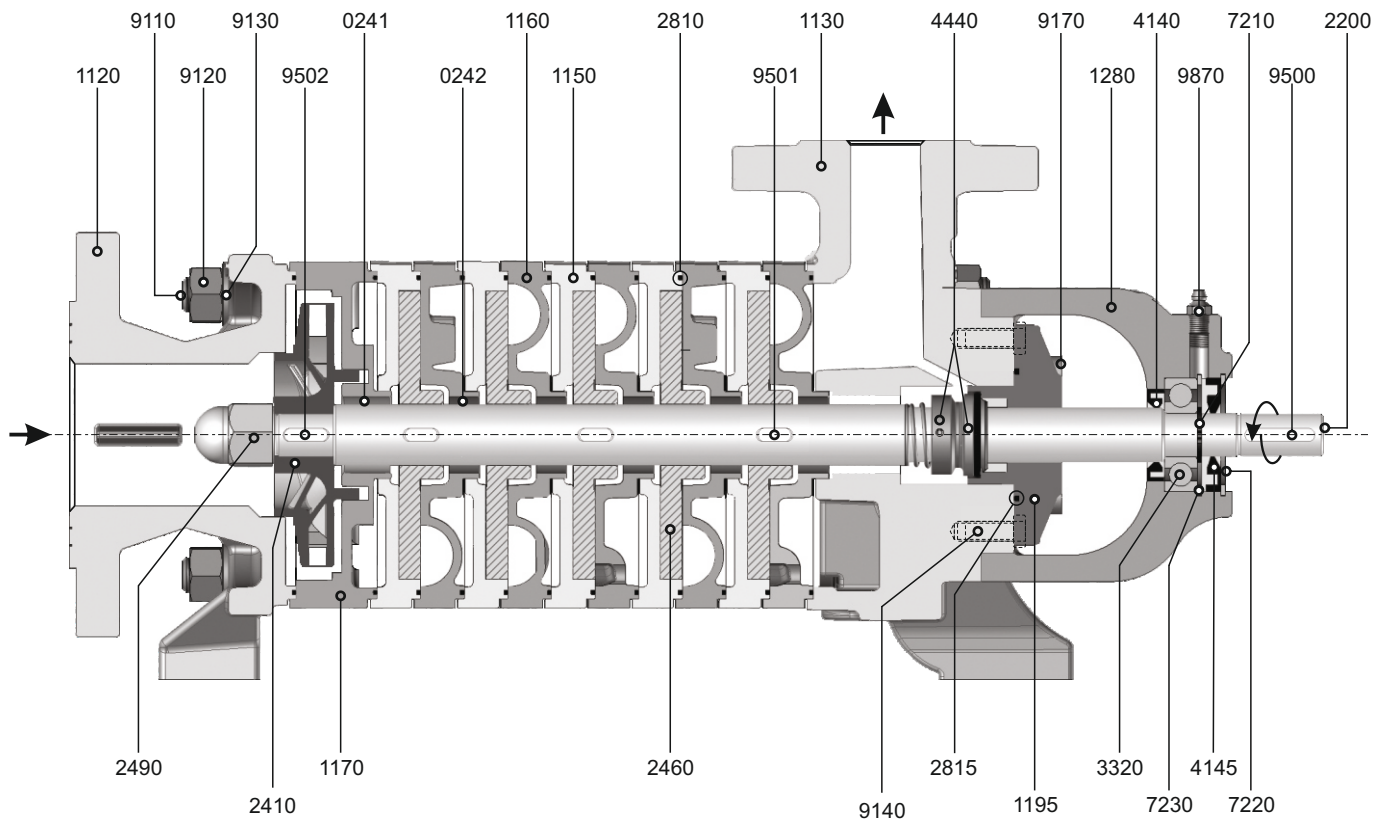
PSC 4001-4008 Series Performance Curves



Dizayn Toleransları: Kapasite ± 10% / Basınç ± 10% / Motor Gücü + 10% - Design Tolerance: Capacity ± 10% / Pressure ± 10% / Power + 10%



Spare Part List for Model PSC with Mechanical Seal



Item	Part List	Item	Part List	Item	Part List
0241	Impeller Bushing	2460	Vane Impeller	9110	Tie Bolt
0242	Vane Impeller Bushing	2490	Hexagonal Shaft Nut (<i>Left-Hand Thread</i>)	9120	Tie Bolt Nut
1120	Suction Casing	2810	Stage O-Ring	9130	Tie Bolt Washer
1130	Discharge Casing	2815	Mechanical Seal Casing O-Ring	9140	Screw for Bearing Casing
1150	Suction Body	3320	Ball Bearing	9170	Screw for Mechanical Seal Casing
1160	Discharge Body	4140	Lip Seal (Inner)	9500	Flat Key for Coupling
1170	Impeller Body	4145	Lip Seal (Outer)	9501	Flat Key for Vane Impeller
1195	Mechanical Seal Casing	4440	Mechanical Seal	9502	Flat Key for Impeller
1280	Bearing Casing	7210	Snap Ring for Shaft	9870	Grease Fitting
2200	Shaft	7220	Snap Ring for Bearing		
2410	Impeller	7230	Snap Ring for Lip Seal		



UYGUNLUK BEYANNAMESİ
DECLARATION OF CONFORMITY

PETROLAND POMPA SAN. VE TİC. A.Ş.

Aydınlı Mah. İstanbul Anadolu Yakası Org. San. Bölge. 1.Sok. No:7

TUZLA

İSTANBUL-TÜRKİYE

Tel: +90 (216) 5934660

Fax: +90 (216) 5934666

Olarak, kendi sorumluluğumuz altında aşağıda verilen ürünün

Declare on our own responsibility that

Model: PSC 4006 2A1

Serial Number: 02/21/34241-34242-34243

2006/42/AT Makina Emniyeti Yönetmeliği, 2006/95/AT Alçak Gerilim Yönetmeliği ve

ATEX 2014/34/AT direktifini karşıladığını beyan ederiz.

Meets all the provisions of the 2006/42/EC Machinery Safety Directive, 2006/95/EC Low Voltage
and directive ATEX 2014/34/EU

UYGULANAN STANDARTLAR : ISO 9001, ATEX, TSE, EN 60204 - 1, EN 12100:2010, EN 13463-5:2011

APPLIED HARMONIZED STANDARTS : ISO 9001, ATEX, TSE, EN 60204 - 1, EN 12100:2010, EN 13463-5:2011

CE MARKASI İLİŞTİRME YILI : 2011

YEAR OF CE MARKING : 2011

TEKNİK DOSYAYI HAZIRLAMAKLA YETKİLİ KİŞİ : ERHAN BACAK

PERSON AUTHORISED TO COMPILE THE TECHNICAL FILE : ERHAN BACAK

YER, TARİH İstanbul / TURKEY

PLACE, DATE İstanbul / TURKEY

İSİM VE GÖREV Ercan ÇALIŞKAN Genel Müdür

NAME AND FUNCTION Ercan ÇALIŞKAN General Manager

PETROLAND POMPA SAN. VE TİC. A.Ş.

Aydınlı Mah. İstanbul Anadolu Yakası O.S.B

1. Sok. No:7 34953 Tuzla / İSTANBUL

Tel:0216 593 46 60 (6 Hat) Faks: 0216 593 46 66

İTÖ:487041 Tuzla V.D 729 054 0572



UYGUNLUK BEYANNAMESİ
DECLARATION OF CONFORMITY

PETROLAND POMPA SAN. VE TİC. A.Ş.

Aydınlı Mah. İstanbul Anadolu Yakası Org. San. Bölğ. 1.Sok. No:7

TUZLA

İSTANBUL-TÜRKİYE

Tel: +90 (216) 5934660

Fax: +90 (216) 5934666

Olarak, kendi sorumluluğumuz altında aşağıda verilen ürünün

Declare on our own responsibility that

Model: PSC 4006 2A1

Serial Number: 02/21/34244-34245-34246

2006/42/AT Makina Emniyeti Yönetmeliği, 2006/95/AT Alçak Gerilim Yönetmeliği ve

ATEX 2014/34/AT direktifini karşıladığını beyan ederiz.

**Meets all the provisions of the 2006/42/EC Machinery Safety Directive, 2006/95/EC Low Voltage
and directive ATEX 2014/34/EU**

UYGULANAN STANDARTLAR : ISO 9001, ATEX, TSE, EN 60204 - 1, EN 12100:2010, EN 13463-5:2011

APPLIED HARMONIZED STANDARTS : ISO 9001, ATEX, TSE, EN 60204 - 1, EN 12100:2010, EN 13463-5:2011

CE MARKASI İLİŞTİRME YILI : 2011

YEAR OF CE MARKING : 2011

TEKNİK DOSYAYI HAZIRLAMAKLA YETKİLİ KİŞİ : ERHAN BACAK

PERSON AUTHORISED TO COMPILE THE TECHNICAL FILE : ERHAN BACAK

YER, TARİH İstanbul / TURKEY

PLACE, DATE İstanbul / TURKEY

İSİM VE GÖREV Ercan ÇALIŞKAN Genel Müdür

NAME AND FUNCTION Ercan ÇALIŞKAN General Manager

PETROLAND POMPA SAN. VE TİC. A.Ş.
Aydınlı Mah. İstanbul Anadolu Yakası O.S.B
1. Sok. No:7 34953 Tuzla / İSTANBUL
Tel:0216 593 46 60 (6 Hat) Faks: 0216 593 46 60
İTÇ:4870-12 Tuzla V.D 729 054 0572



UYGUNLUK BEYANNAMESİ
DECLARATION OF CONFORMITY

PETROLAND POMPA SAN. VE TİC. A.Ş.

Aydınlı Mah. İstanbul Anadolu Yakası Org. San. Bölğ. 1.Sok. No:7

TUZLA

İSTANBUL-TÜRKİYE

Tel: +90 (216) 5934660

Fax: +90 (216) 5934666

Olarak, kendi sorumluluğumuz altında aşağıda verilen ürünün

Declare on our own responsibility that

Model: PSC 4008 2A1

Serial Number: 05/21/34124

2006/42/AT Makina Emniyeti Yönetmeliği, 2006/95/AT Alçak Gerilim Yönetmeliği ve

ATEX 2014/34/AT direktifini karşıladığını beyan ederiz.

**Meets all the provisions of the 2006/42/EC Machinery Safety Directive, 2006/95/EC Low Voltage
and directive ATEX 2014/34/EU**

UYGULANAN STANDARTLAR : ISO 9001, ATEX, TSE, EN 60204 - 1, EN 12100:2010, EN 13463-5:2011

APPLIED HARMONIZED STANDARTS : ISO 9001, ATEX, TSE, EN 60204 - 1, EN 12100:2010, EN 13463-5:2011

CE MARKASI İLİŞTİRME YILI : 2011

YEAR OF CE MARKING : 2011

TEKNİK DOSYAYI HAZIRLAMAKLA YETKİLİ KİŞİ : ERHAN BACAK

PERSON AUTHORISED TO COMPILE THE TECHNICAL FILE : ERHAN BACAK

YER, TARİH İstanbul / TURKEY

PLACE, DATE İstanbul / TURKEY

İSİM VE GÖREV Ercan ÇALIŞKAN Genel Müdür

NAME AND FUNCTION Ercan ÇALIŞKAN General Manager

PETROLAND POMPA SAN. VE TİC. A.Ş.

Aydınlı Mah. İstanbul Anadolu Yakası O.S.B

1. Sok. No:7 / 34953 Tuzla / İSTANBUL

Tel:0216 593 46 60 (6 Hat) Faks: 0216 593 46 66

İTO:487041 Tuzla V.D 729 054 0572



UYGUNLUK BEYANNAMESİ
DECLARATION OF CONFORMITY

PETROLAND POMPA SAN. VE TİC. A.Ş.

Aydınlı Mah. İstanbul Anadolu Yakası Org. San. Bölğ. 1.Sok. No:7

TUZLA

İSTANBUL-TÜRKİYE

Tel: +90 (216) 5934660

Fax: +90 (216) 5934666

Olarak, kendi sorumluluğumuz altında aşağıda verilen ürünün

Declare on our own responsibility that

Model: PSC 4006 2A1

Serial Number: 06/21/35476

2006/42/AT Makina Emniyeti Yönetmeliği, 2006/95/AT Alçak Gerilim Yönetmeliği ve

ATEX 2014/34/AT direktifini karşıladığını beyan ederiz.

Meets all the provisions of the 2006/42/EC Machinery Safety Directive, 2006/95/EC Low Voltage

and directive ATEX 2014/34/EU

UYGULANAN STANDARTLAR : ISO 9001, ATEX, TSE, EN 60204 - 1, EN 12100:2010, EN 13463-5:2011

APPLIED HARMONIZED STANDARTS : ISO 9001, ATEX, TSE, EN 60204 - 1, EN 12100:2010, EN 13463-5:2011

CE MARKASI İLİŞTİRME YILI : 2011

YEAR OF CE MARKING : 2011

TEKNİK DOSYAYI HAZIRLAMAKLA YETKİLİ KİŞİ : ERHAN BACAK

PERSON AUTHORISED TO COMPILE THE TECHNICAL FILE : ERHAN BACAK

YER, TARİH İstanbul / TURKEY

PLACE, DATE İstanbul / TURKEY

İSİM VE GÖREV Ercan ÇALIŞKAN Genel Müdür

NAME AND FUNCTION Ercan ÇALIŞKAN General Manager

PETROLAND POMPA SAN. VE TİC. A.Ş.

Aydınlı Mah. İstanbul Anadolu Yakası O.S.B

1. Sok. No:7 - 34953 Tuzla / İSTANBUL

Tel:0216 593 46 60 (6 Hat) Faks: 0216 593 46 66

İTO:487041 Tuzla V.D 729 054 0572