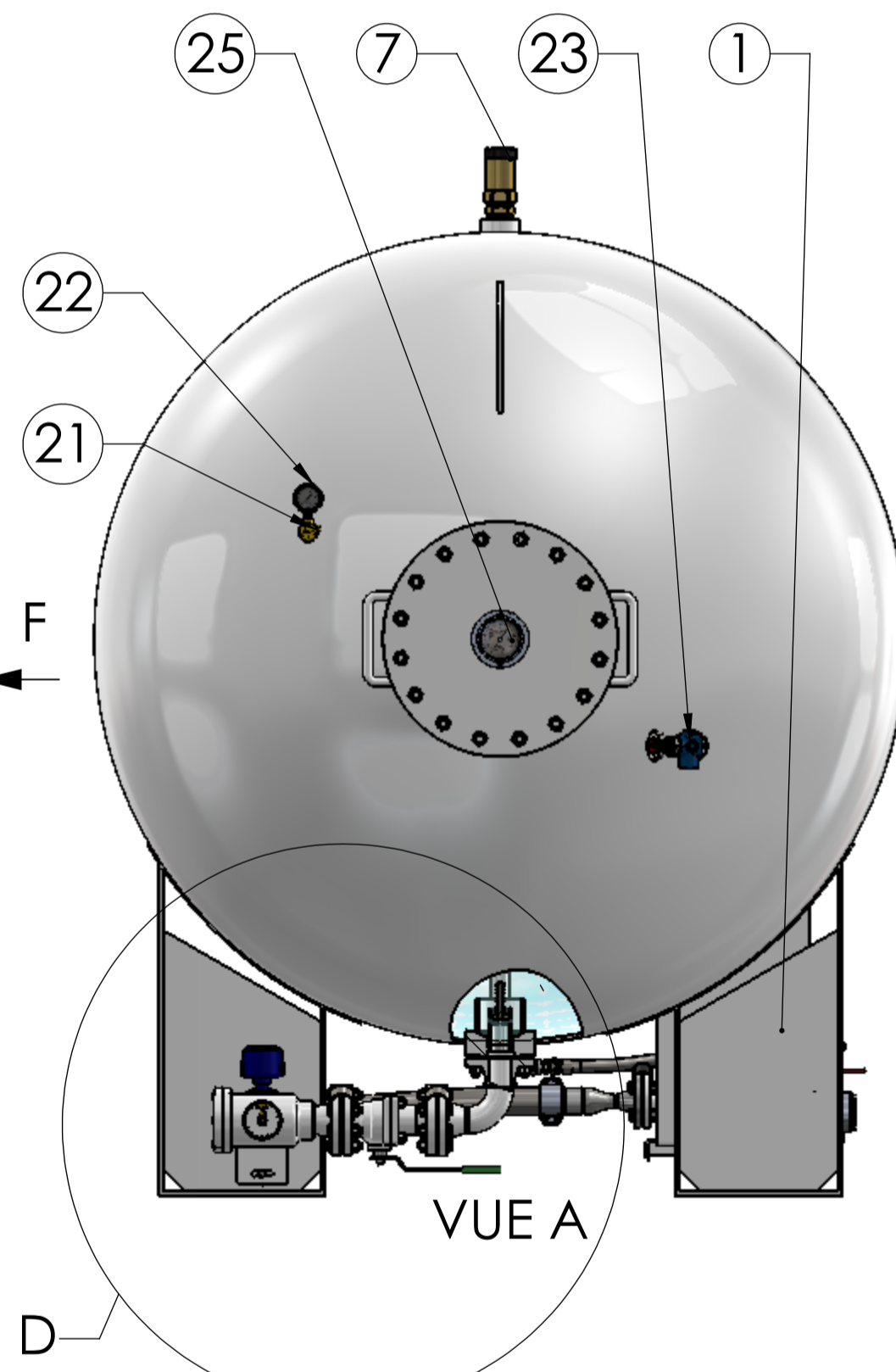
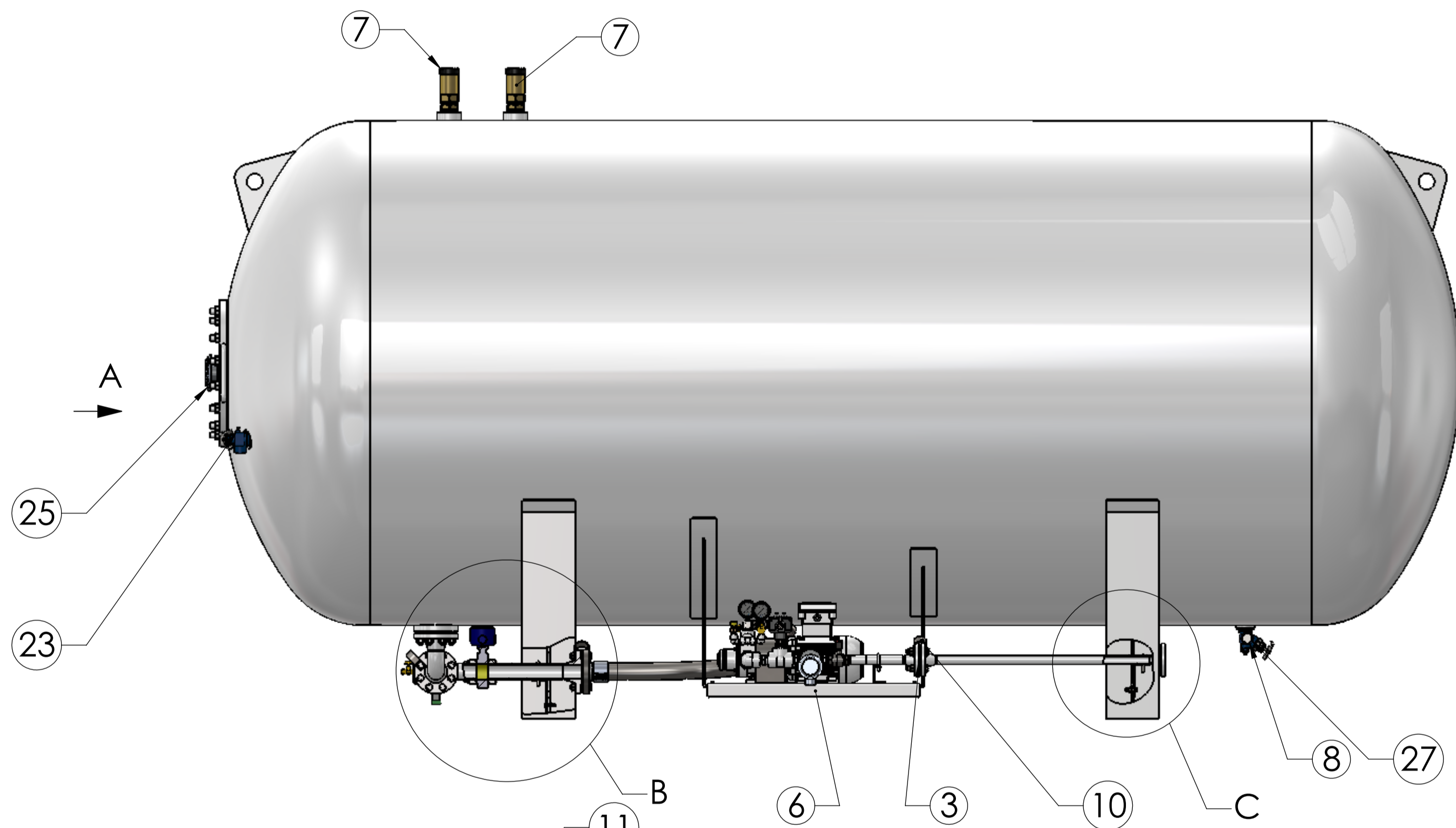
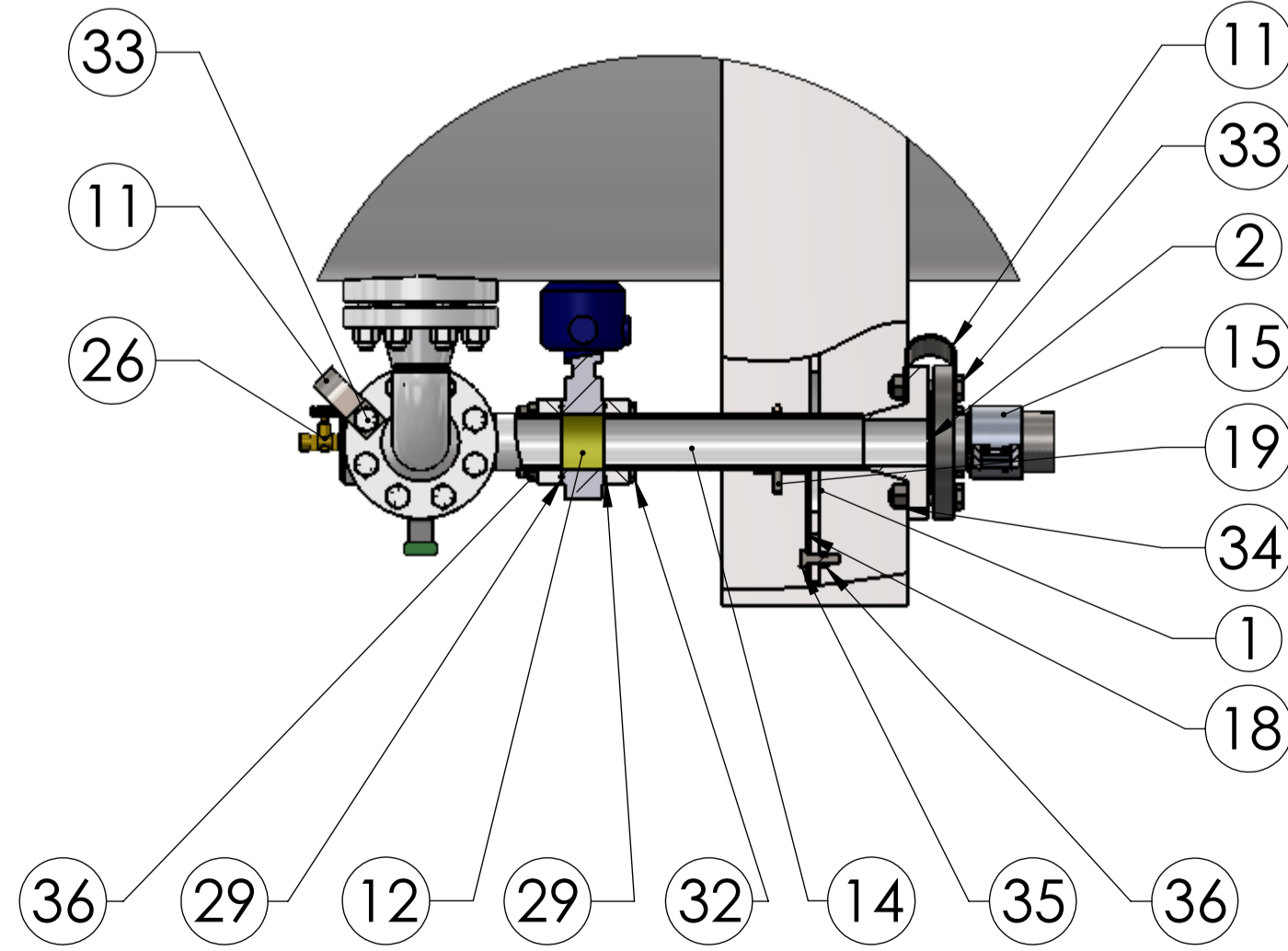


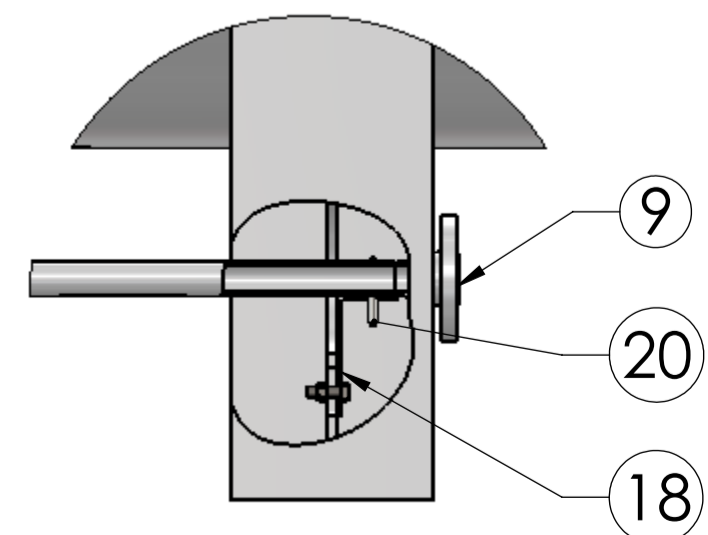
VUE F



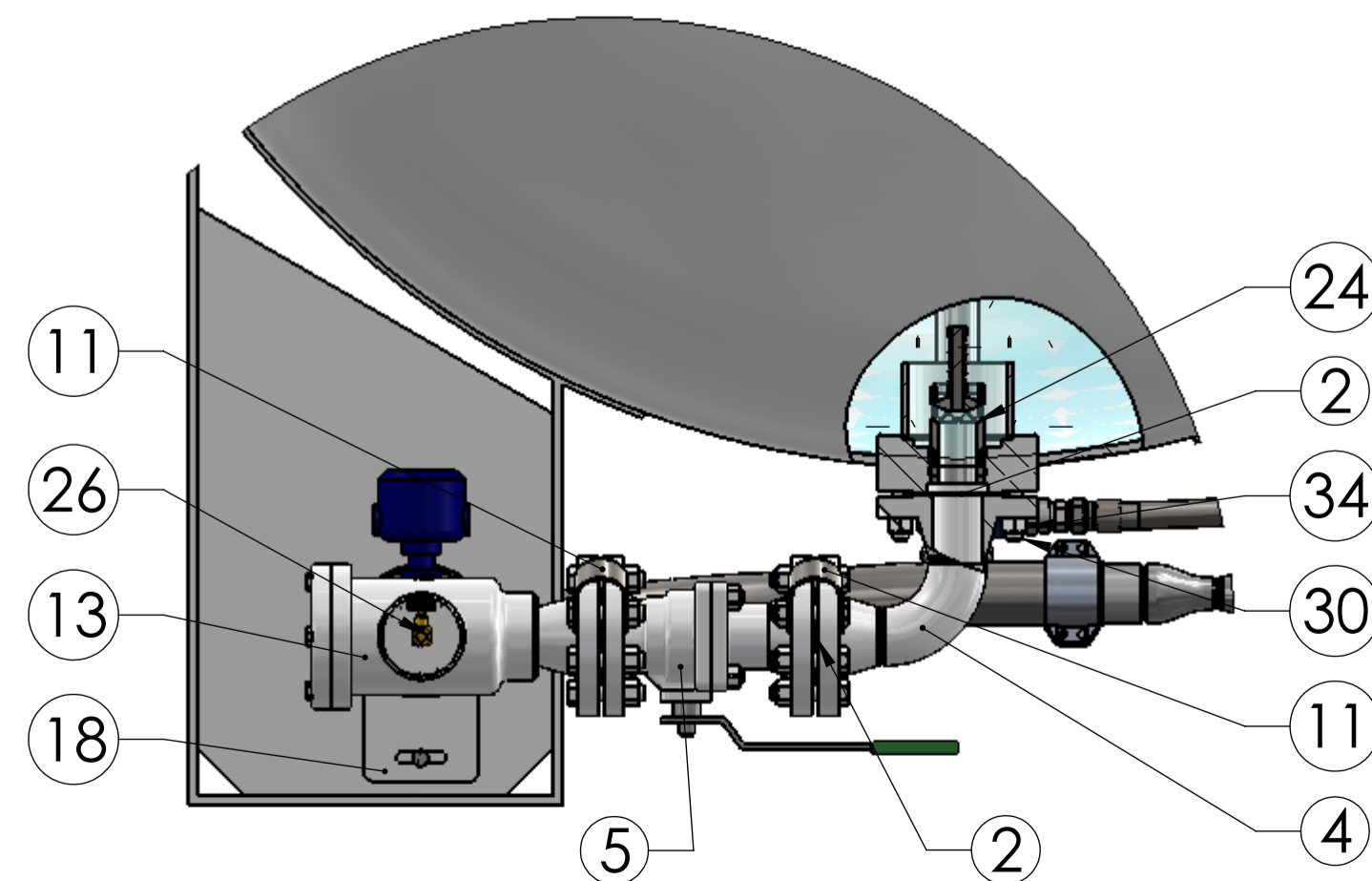
VUE A



DÉTAIL B
ECHELLE 2 : 15



DÉTAIL C
ECHELLE 2 : 15



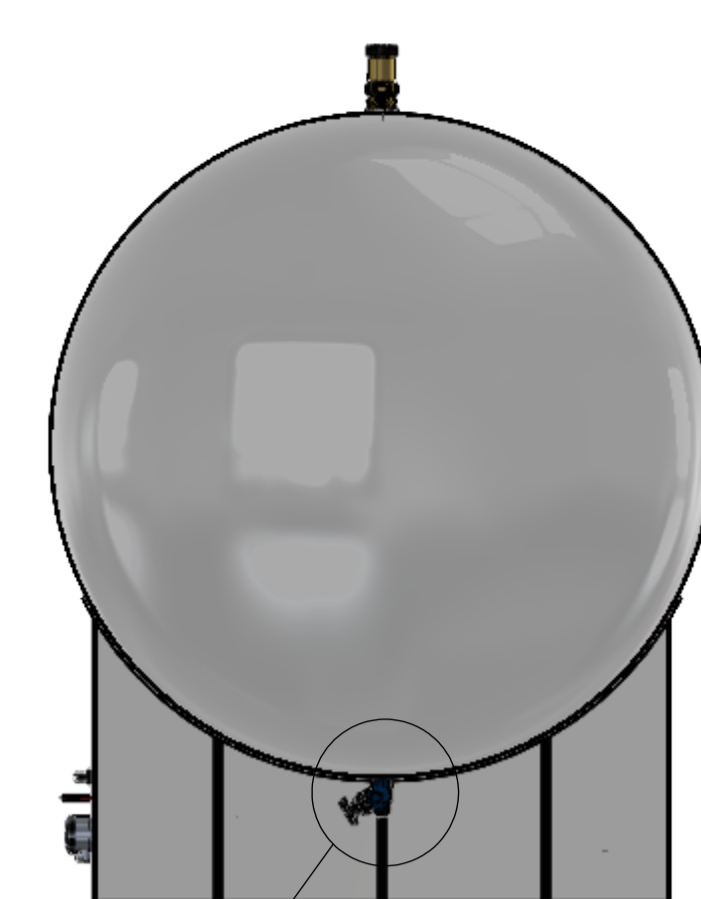
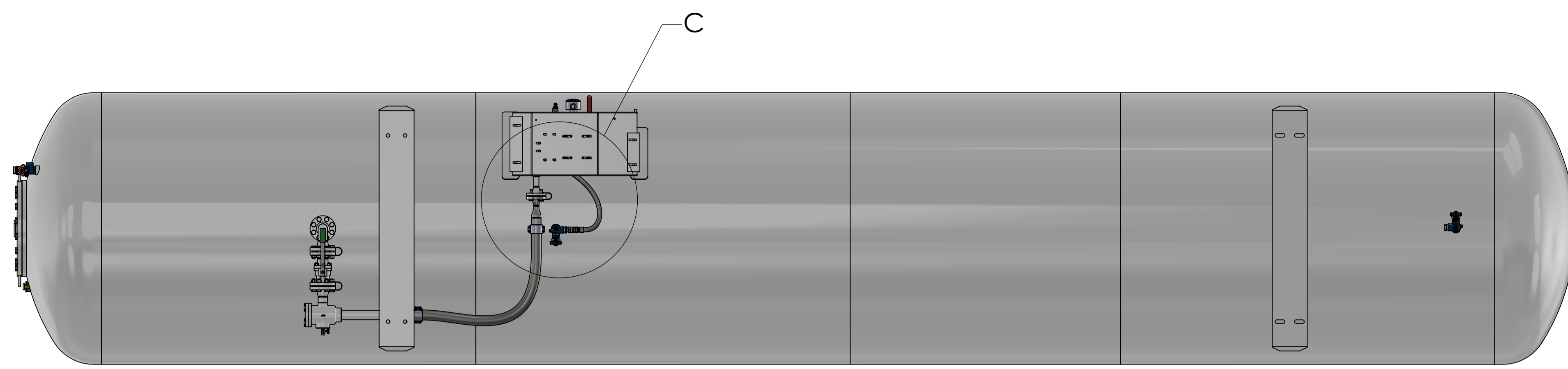
DÉTAIL D
ECHELLE 2 : 15

Nomenclature / Part list			
No. Référence	Désignation		Qté
1	SB5R05	Réservoir GPL type 5T D1900 11640 Litres	1
2	JSA50	Joint de bride type BAU DN50	4
3	JSA25	Joint de bride type BAU DN25	2
4	SB5R05-3	Tuyauterie coudée sortie de réservoir SB5R05	1
5	ALFA6050 B	Vanne ALFA 2" à brides ASA300	1
6	SB2A + SB6A	Groupe moto-pompe 400V triphasé 1.5Kw 1" pour station GPL avec option compteur	1
7	STVS456	Ensemble clapet + soupape M45 16 bar	2
8	A8017DP	Mutlivanne 1"1/4 Multi purpose valve M1.25" NPT	2
9	SB5R05-2	TUYAU SORTIE SUR RESERVOIR SB5R05	1
10	S2	Shunt pour boulons Diam16	2
11	S2	Shunt pour boulons Diam16	3
12	LCSOUND	Capteur de phase gazeuse LC SOUND	1
13	S5R05-5	Tuyauterie avec filtre pour SB5R05	1
14	SB5R05-4	Tuyauterie sortie de filtre pour SB5R05	1
15	SB5R05FL1	Flexible inox DN50 Lg 1330mm équipé bride fixe 2" ASA300 x bride tournante 2" ASA300	1
16	RMF2520	Réduction M1" x F3/4"	1
17	SB5R05FL2	Flexible inox DN20 Lg 660mm équipé FxF JIC 1"1/16	1
18	SB5R05-1	Support tuyauterie pour réservoir SB5R05	2
19	ETR50	Etrier 2"	1
20	ETR25	Etrier 1"	1
21	RNM60	Robinet de niveau Maxi 3/4" NPT avec purge / Max level valve 3/4" NPT	1
22	25V663	Mano 0-25 bar PV 1/4"NPT DIA63 / Pressure gauge 0-25 bar 1/4" NPT	1
23	A8016DP	Mutlivanne 1"1/4 remplissage - Multi purpose filling valve 1.25" NPT	1
24	3500P4	Limiteur A3500P4 / Excess flow valve M2" NPT	1
25	4EM1900	JAUGE 4" END 1900 AVEC VIS ET JOINT	1
26	RP18	Robinet pointeau Mx F 1/4" NPT	1
27	BM25	Bouchon M 1" NPT	1
28	A3146	Clapet anti-retour Acier M x F 3/4" NPT	1
29	6854	JOINT DE BRIDE L-C	2
30	G16x80	Goujon B7 M16x80 avec écrou	8
31	FTXS203/4	Raccord droit M3/4" NPT pour écrou JIC 1/16	1
32	VTH10X120	VIS TH M10X120	4
33		VIS TH M16X70	32
34		ECROU M16	40
35		VIS TH M10X35	6
36		ECROU M10	10

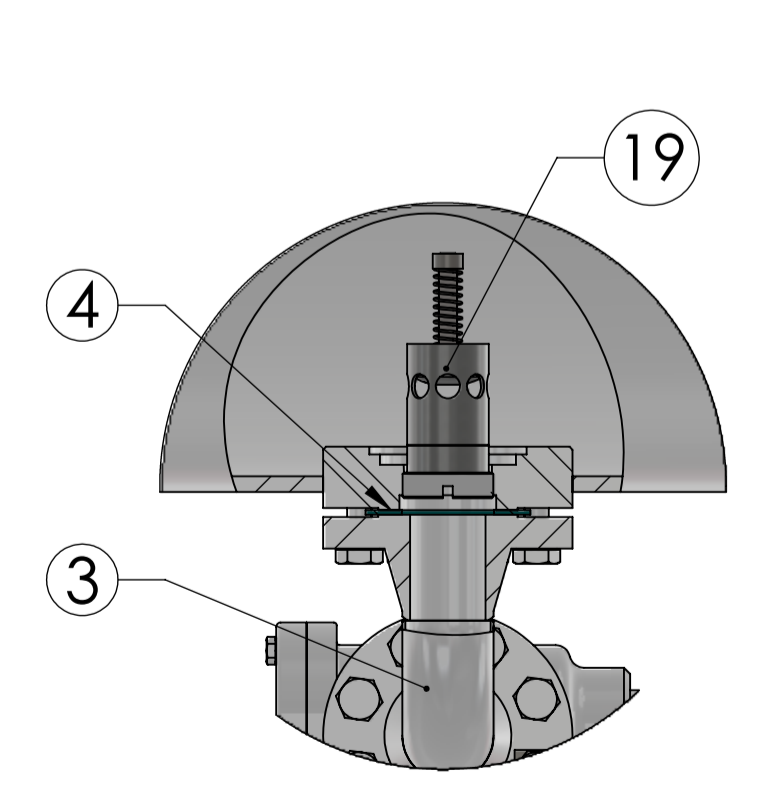
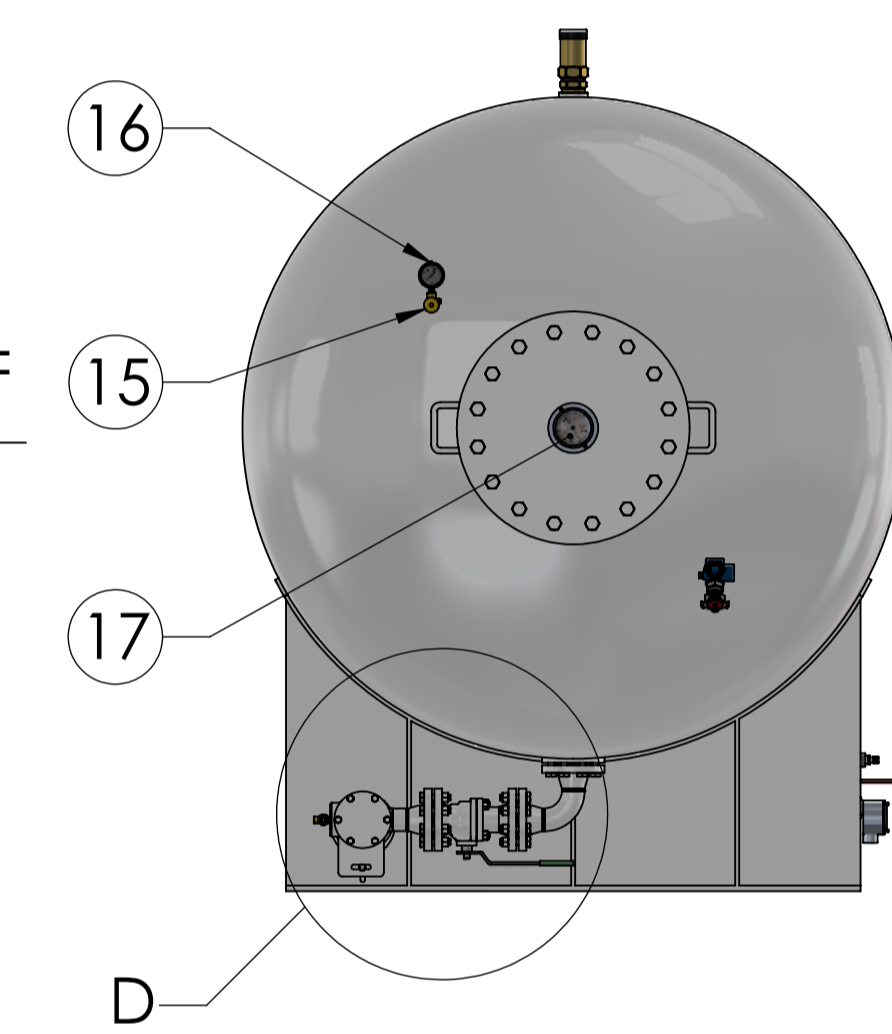
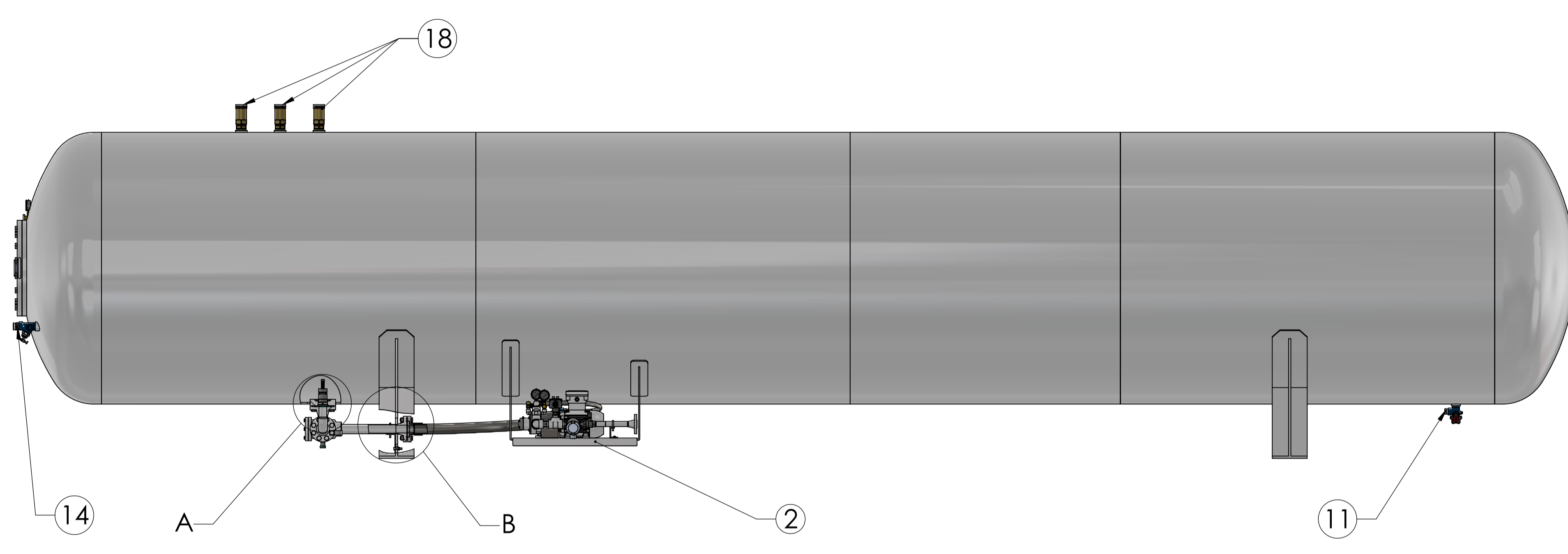
REV.	DESCRIPTION	DATE	APPROUVE
A	1ère édition	02/04/2015	JDP
B	2ème édition	14/09/2015	JDP

Poids / Weight : + 8767020.53 grammes
 Dess: JDP/Date: 14/09/2015/Echelle/Scale: 1:15
 Traitement/ finishing :
 [Symbol] -1 [Symbol] tol. générale / General tol.: +/- 0,1
 THE INFORMATION CONTAINED IN THIS DRAWING IS THE SOLE PROPERTY OF EQUIP-FLUIDES. ANY REPRODUCTION IN PART OR AS A WHOLE WITHOUT THE WRITTEN PERMISSION OF EQUIP-FLUIDES IS PROHIBITED.
 EQUIP-FLUIDES
 2 Rue Lavoisier, 77465 Logny s/ Marne (FRANCE)
 (+33) 01.64.12.46.03 - (+33) 01.64.12.46.17

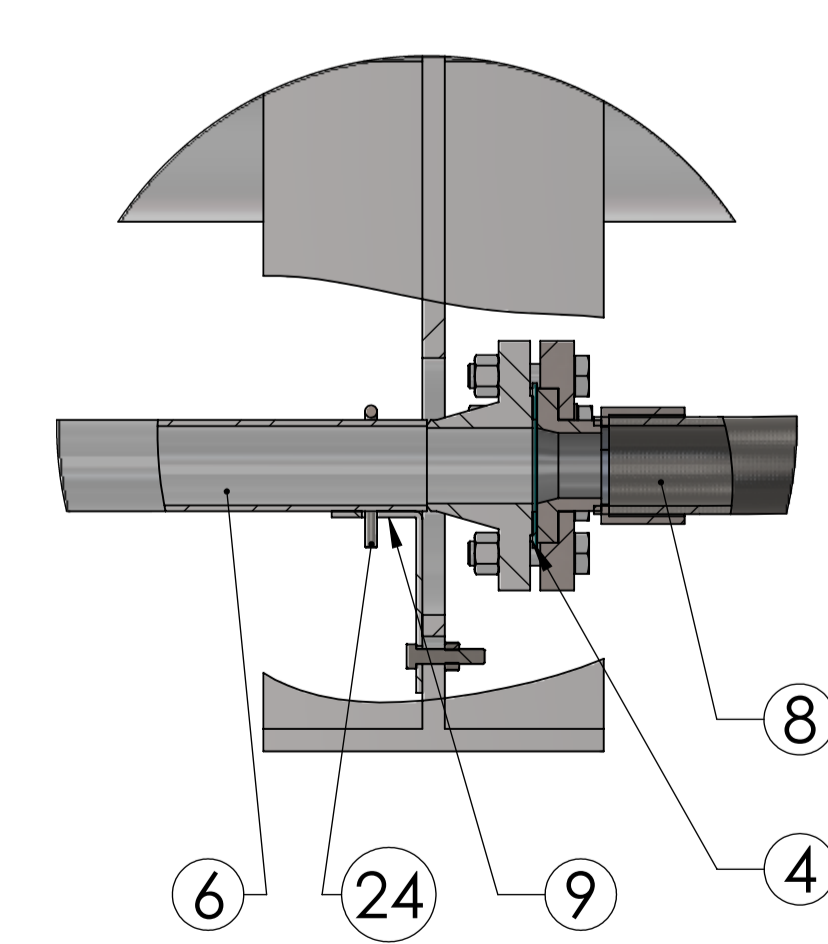
Réservoir 11650 litres équipé avec GMP 1.5Kw 400V tri
 REF PLAN: SB5R05E+SB2A REF PIECE: ---



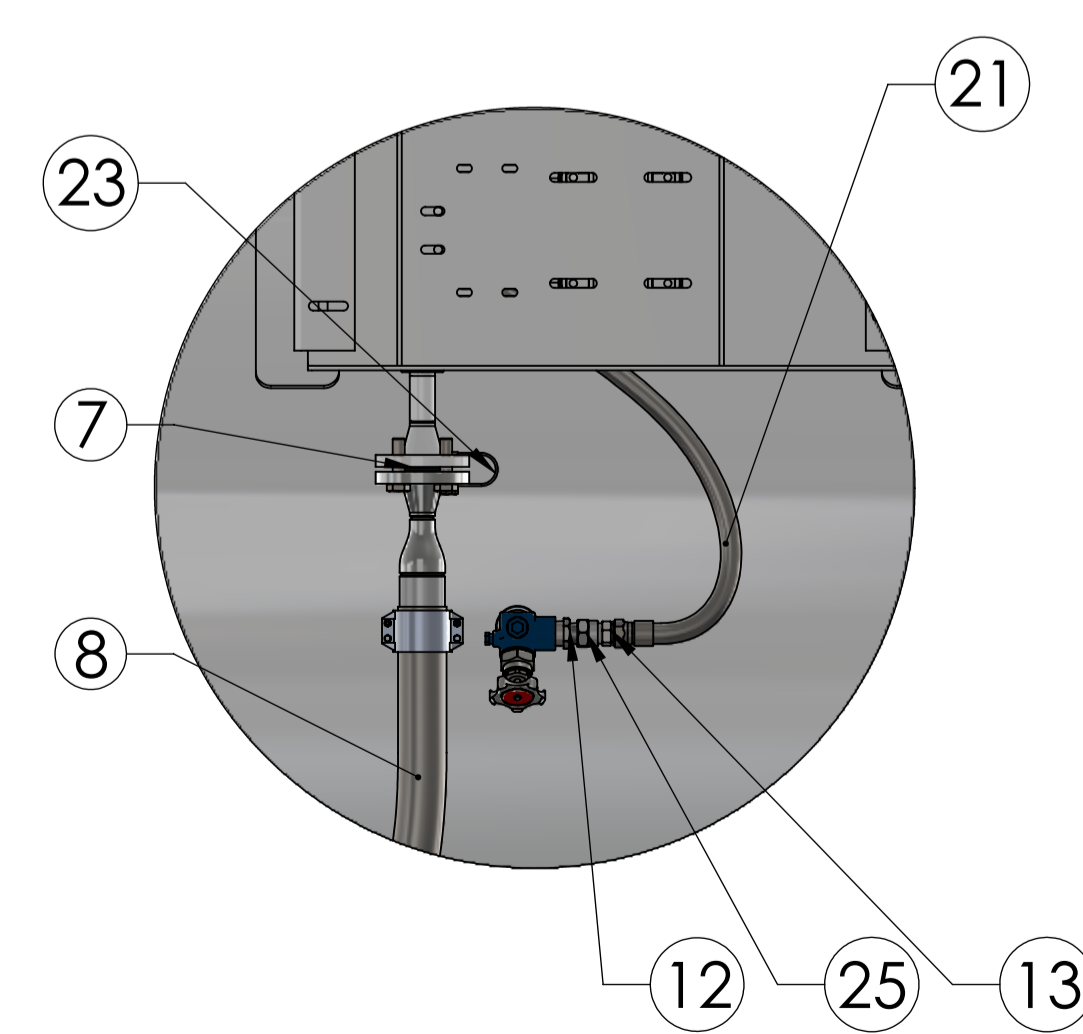
VUE F



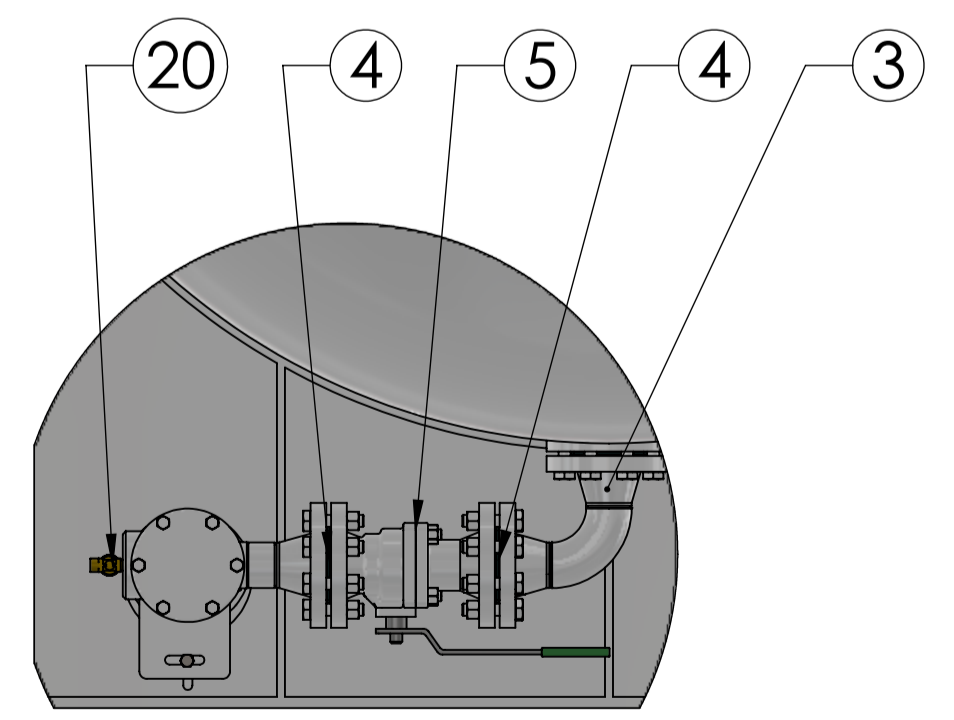
DÉTAIL A
ECHELLE 1 : 5



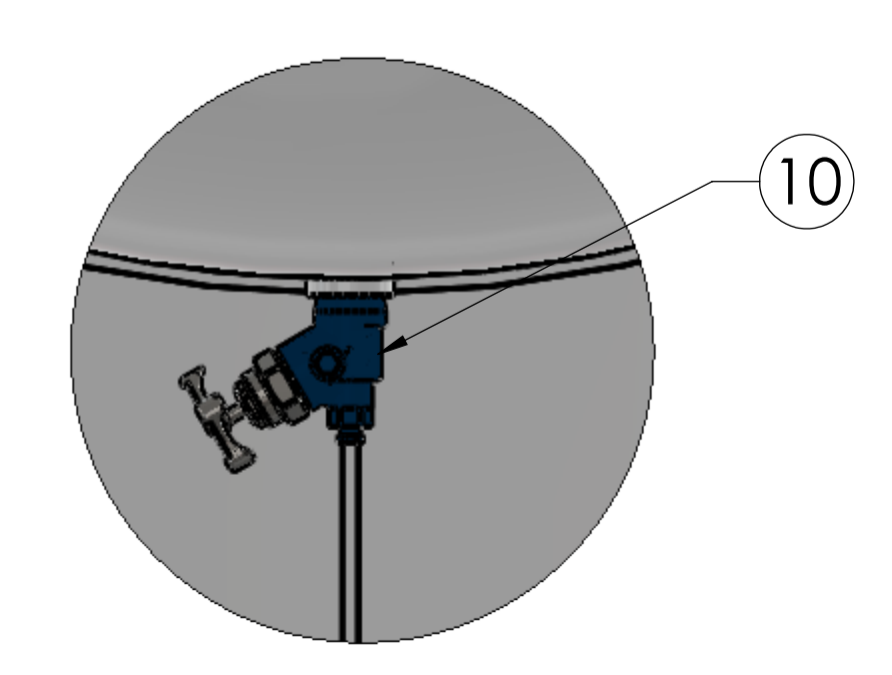
DÉTAIL B
ECHELLE 1 : 5



DÉTAIL C
ECHELLE 1 : 10



DÉTAIL D
ECHELLE 1 : 10



DÉTAIL E
ECHELLE 1 : 5

Nomenclature / Part list			
No.	Référence	Désignation	Qté
1	SB5R10	Réservoir 10T D1750 nu	1
2	NR-62340-10	Groupe moto-pompe 400V triphasé 1.5Kw 1" pour station GPL avec option compteur + cptat. VEGA	1
3	SB5R05-3	Tuyauterie coudée sortie de réservoir SB5R05	1
4	JSA50	Joint de bride type BAU DN50	4
5	ALFA6050B	Vanne ALFA 2" à brides ASA300	1
6	SB5R10-5	Tuyauterie avec filtre pour SB5R10	1
7	JSA25	Joint de bride type BAU DN25	1
8	SB5R05FL1	FLEX INOX 2" 1330MM FIX2"PN50 X TOURN 1"PN50	1
9	SB5R05-1	Support tuyauterie pour réservoir SB5R05	1
10	A8017DP	Multivanne 1"1/4 Multi purpose valve M1.25" NPT	2
11	BM25	Bouchon M 1" NPT	1
12	RMF2520	Réduction M1" x F3/4"	1
13	FTXS203/4	Raccord droit M3/4" NPT pour écrou JIC 1/16	1
14	A8016DP	Multivanne 1"1/4 remplissage	1
15	RNM60	Robinet de niveau Maxi 3/4" NPT avec purge / Max level valve 3/4" NPT	1
16	25V663	Mano 0-25 bar PV 1/4"NPT DIA63 / Pressure gauge 0-25 bar 1/4" NPT	1
17	4EM1700	JAUGE 4" END 1700 AVEC VIS ET JOINT	1
18	STVS456	Ensemble clapet + soupape M45 16 bar	3
19	A3500P4	Limiteur interne 2" NPT	1
20	RP18	Robinet pointeau Mx F 1/4" NPT	1
21	SB5R05FL2	FLEX INOX 3/4" 660MM M3/4"NPT	1
22	S2	Shunt pour boulons Diam16	3
23	S2	Shunt pour boulons Diam16	1
24	ETR50	Etrier 2"	1
25	A3146	Clapet anti-retour M3/4" NPT acier	1

REVISIONS			
REV.	DESCRIPTION	DATE	APPROUVE
A	1ère édition	08/10/2019	JDP

Poids / Weight : + 5234654.47 grammes
 Dess: JDP/Date : 08/10/2019/Echelle/Scale: 1:20
 Traitement/ finishing :
 Tol. générale / General tol.: +/- 0.1
 THE INFORMATION CONTAINED IN THIS DRAWING IS THE SOLE PROPERTY OF EQUIP-FLUIDES. ANY REPRODUCTION IN PART OR AS A WHOLE WITHOUT THE WRITTEN PERMISSION OF EQUIP-FLUIDES IS PROHIBITED.

EQUIP FLUIDES
 2 Rue Lavoisier, 77465 Logny s/ Marne (FRANCE)
 (+33) 01.64.12.46.03 (+33) 01.64.12.46.17

RESERVOIR 10T EQUIPE POUR STATION RB
 REF PLAN: A REF PIECE: SB5R10E