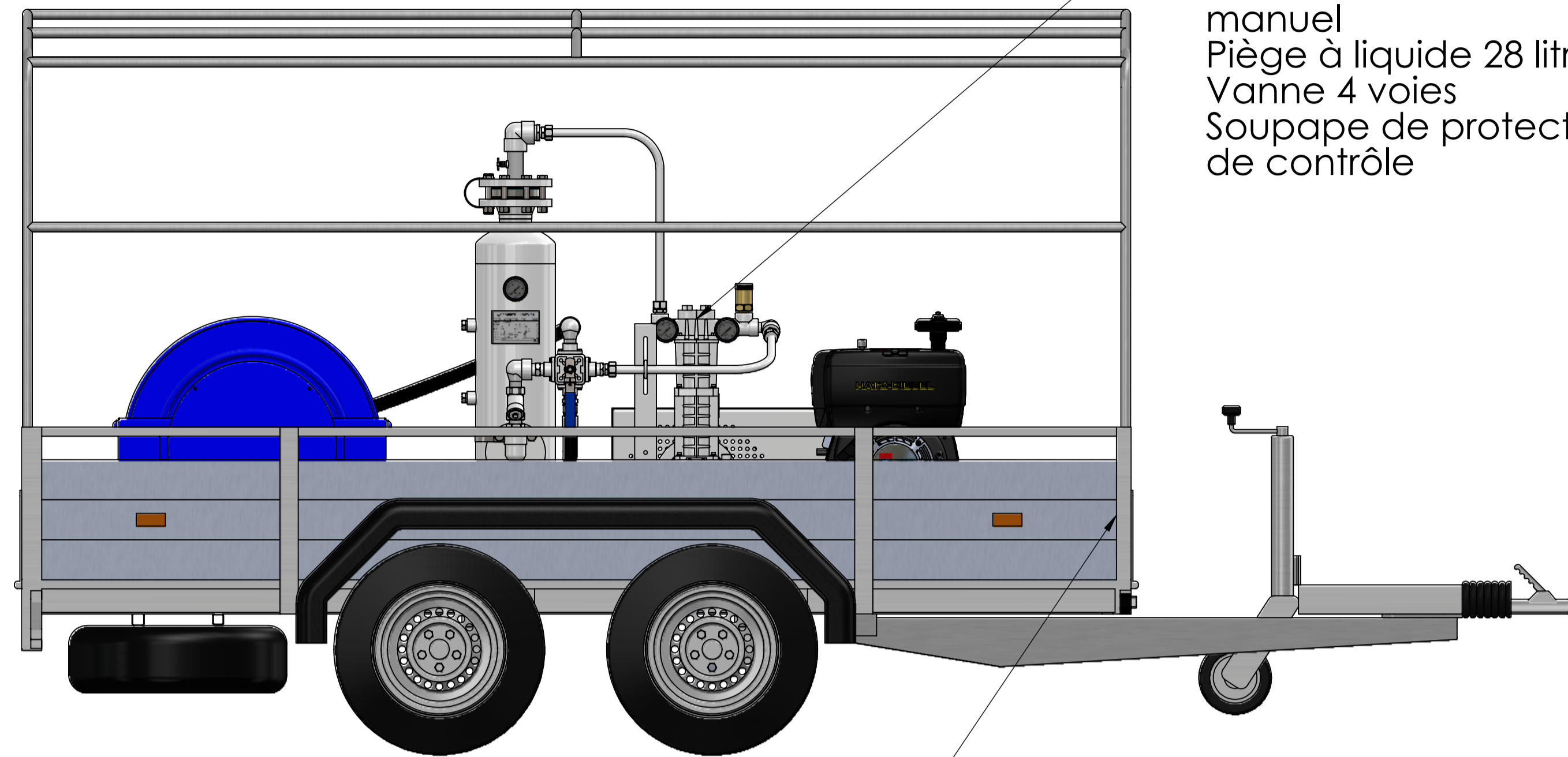




ÉQUIP'FLUIDES

REMORQUE D'INTERVENTION DOUBE ESSIEU



Groupe moto-compresseur Diesel
Bloc Corken 291 ou 491
Moteur Diesel Hatz avec embrayage
manuel
Piège à liquide 28 litres
Vanne 4 voies
Soupape de protection et manomètres
de contrôle

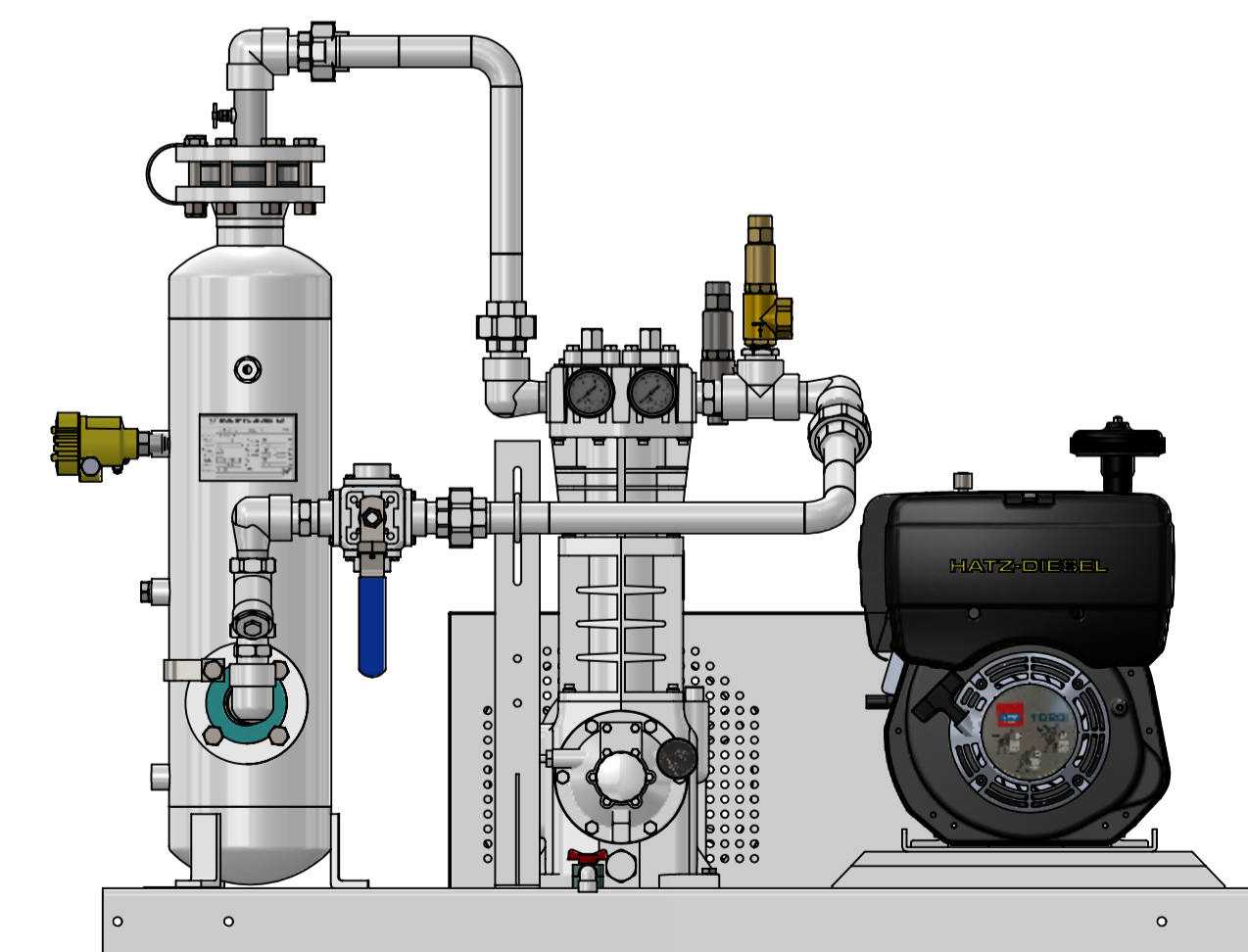
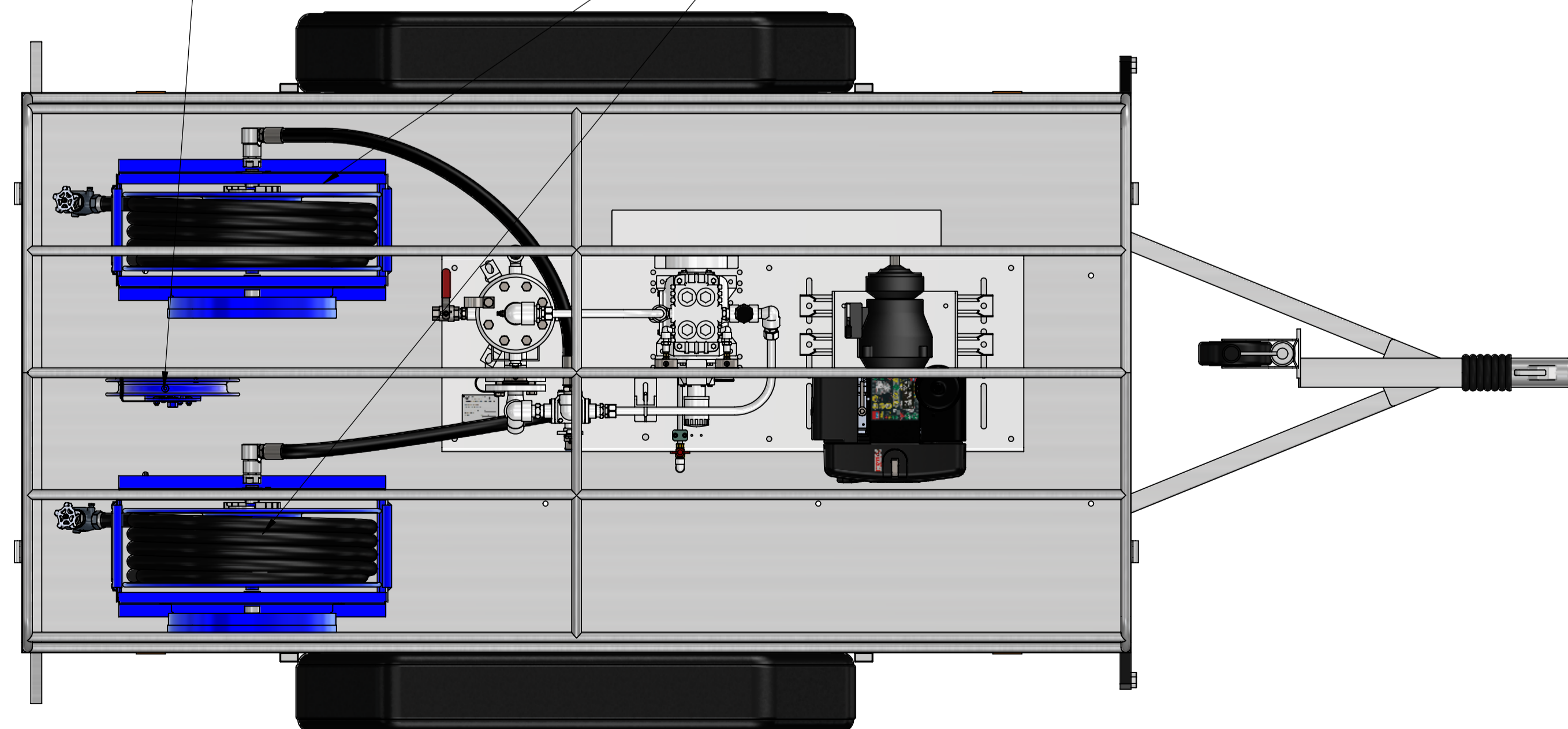


Remorque double essieu avec:

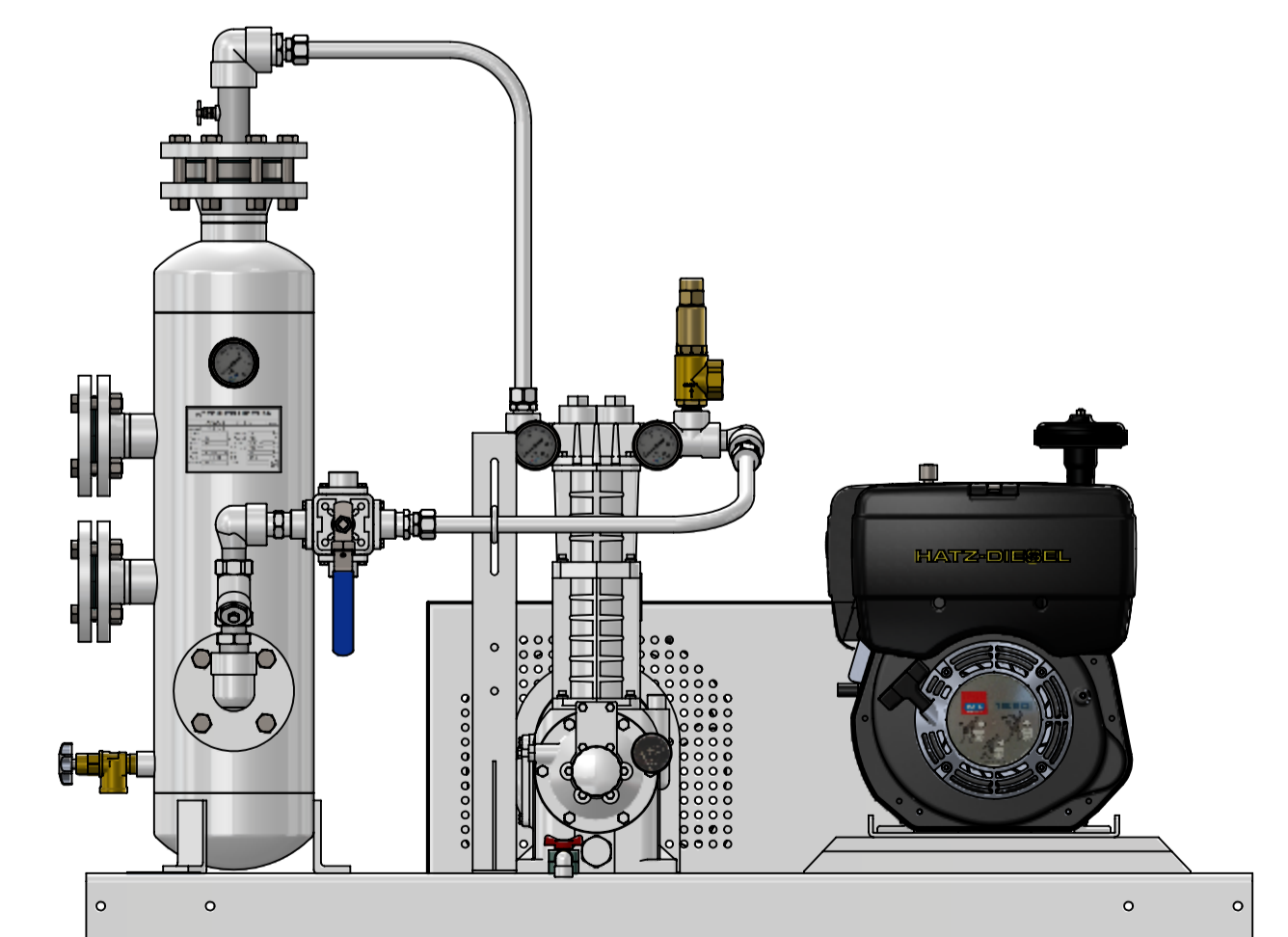
- Ridelles
- Bache de protection
- Bequilles
- Roue de secours

Enrouleur câble de terre
A rappel auto
Avec pince

Enrouleurs flexibles phase gaz
A rappel automatique
Flexibles DN25 à DN32 Long 15 à 20m
avec vannes et raccords F 1"3/4 ACME



Corken 491
Débit max 40m³/hr



Corken 291
Débit max 20m³/hr