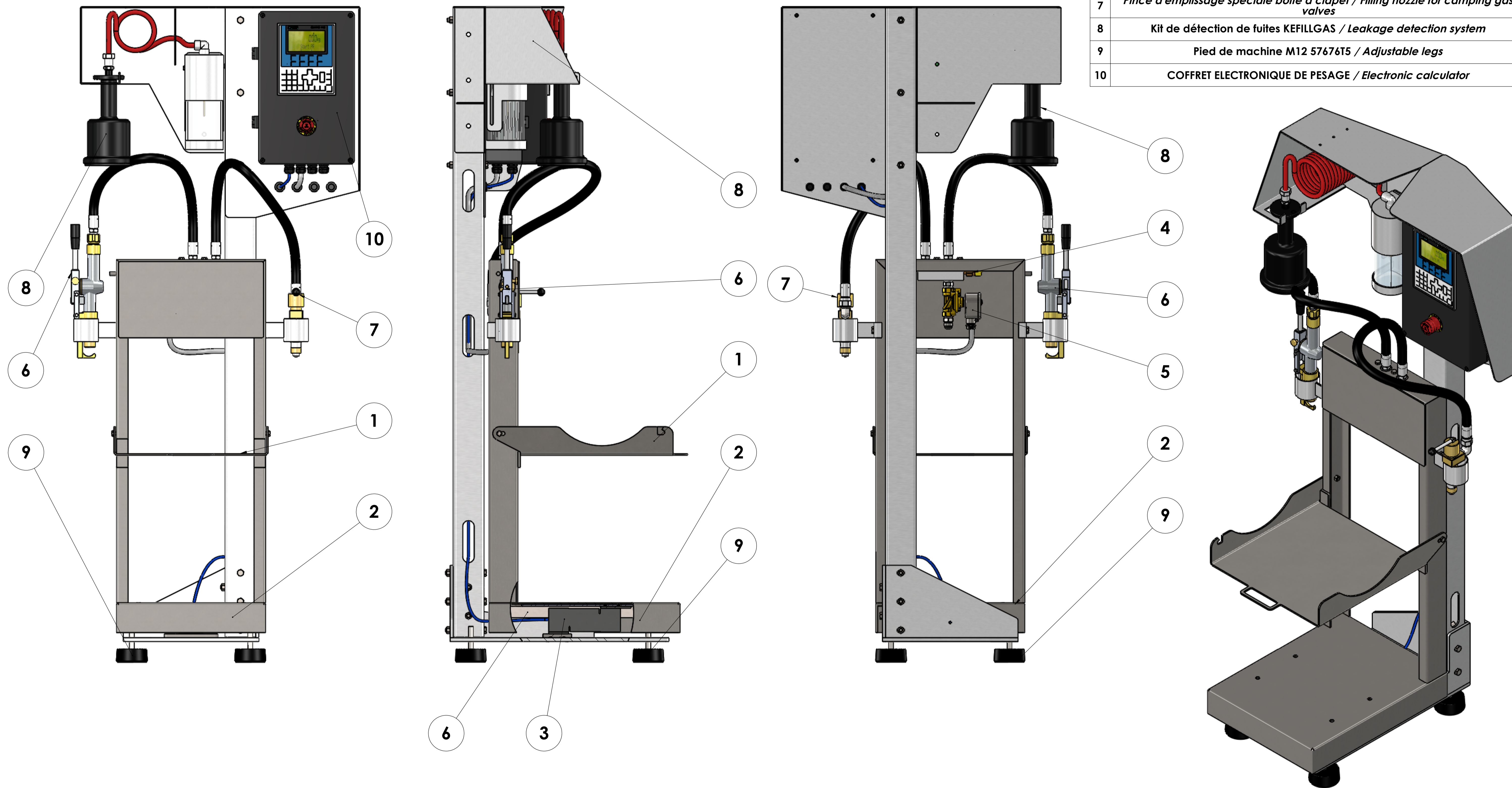


BASCULES D'EMPLISSAGE ELECTRONIQUES POUR BOUTEILLES GPL

ELECTRONIC FILLING SCALES FOR LPG CYLINDERS

Nomenclature / Part list		
No.	Désignation	Qté
1	Plateau auxiliaire rabattable / Auxiliary foldable loading plate (for small cylinders)	1
2	Plateau principal / Main bottom loading plate (for heavy cylinder)	1
3	Capteur de pesée / Load cell	1
4	Soupape de sûreté / Safety relief valve	1
5	Electrovanne de dosage / Piezo valve	1
6	Pince d'emplissage PSA910 / Filling nozzle for standard hand wheel valves	1
7	Pince d'emplissage spéciale boîte à clapet / Filling nozzle for camping gas valves	1
8	Kit de détection de fuites KEFILLGAS / Leakage detection system	1
9	Pied de machine M12 57676T5 / Adjustable legs	4
10	COFFRET ELECTRONIQUE DE PESAGE / Electronic calculator	1



REVISIONS			
REV.	DESCRIPTION	DATE	APPROUVE
A	1ère édition	16/02/2015	JDP
B	Modifs suite conception skid R8300	18/05/2015	JDP

Matière / Material : ---
 Dess: JDP Date : 26/06/2015 Echelle/Scale: 1:5
 Traitement/ finishing : ---
 Tol. générale / General tol.: +/- 0,1

THE INFORMATION CONTAINED IN THIS DRAWING IS THE SOLE PROPERTY OF EQUIP-FLUIDES. ANY REPRODUCTION IN PART OR AS A WHOLE WITHOUT THE WRITTEN PERMISSION OF EQUIP-FLUIDES IS PROHIBITED.

EQUIP FLUIDES
 2 Rue Lavoisier, 77465 Logny s/ Marne (FRANCE)
 ☎ (+33) 01.64.12.46.03 ☎ (+33) 01.64.12.46.17

BASCULE ELECTRONIQUE POUR BOUTEILLES GPL

REF PLAN: --- REF PIECE: EFILLGAS