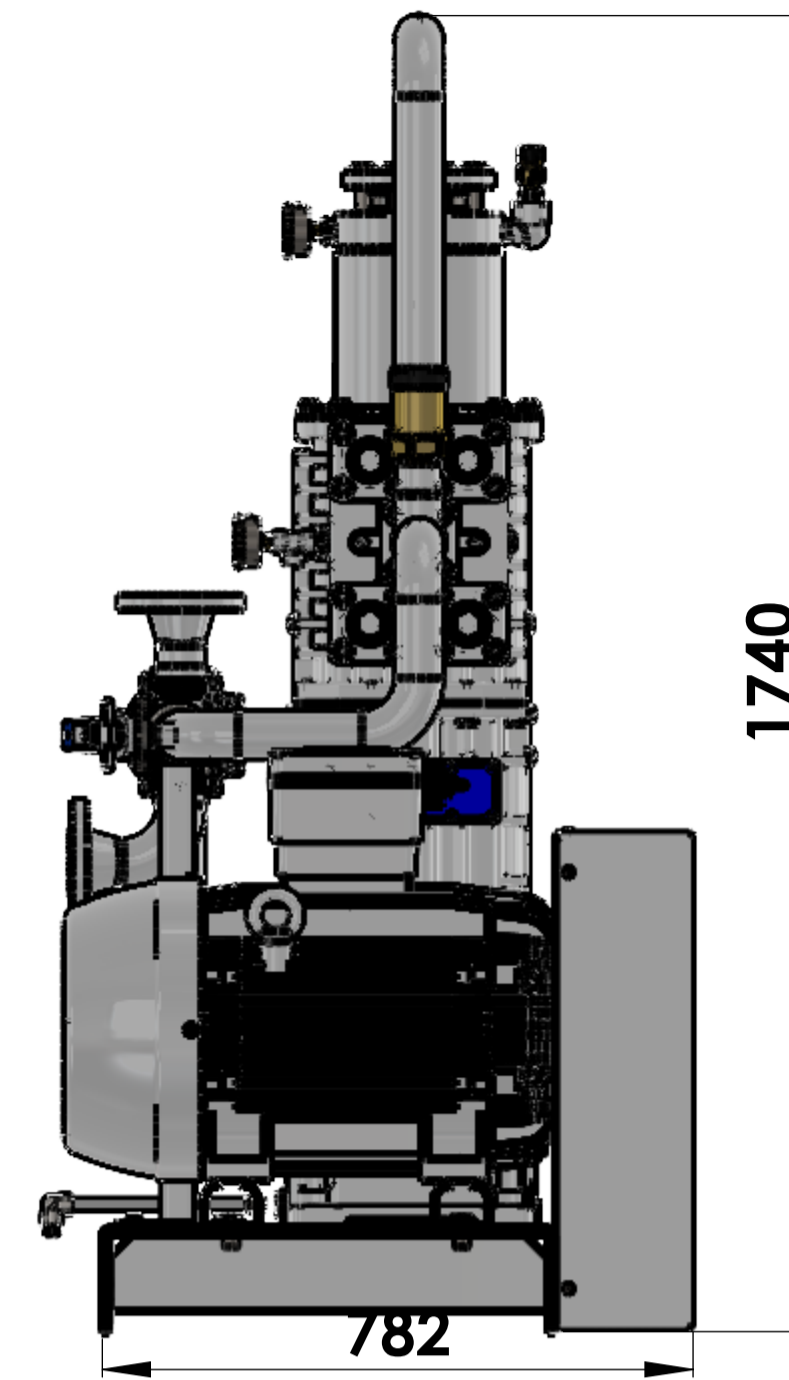
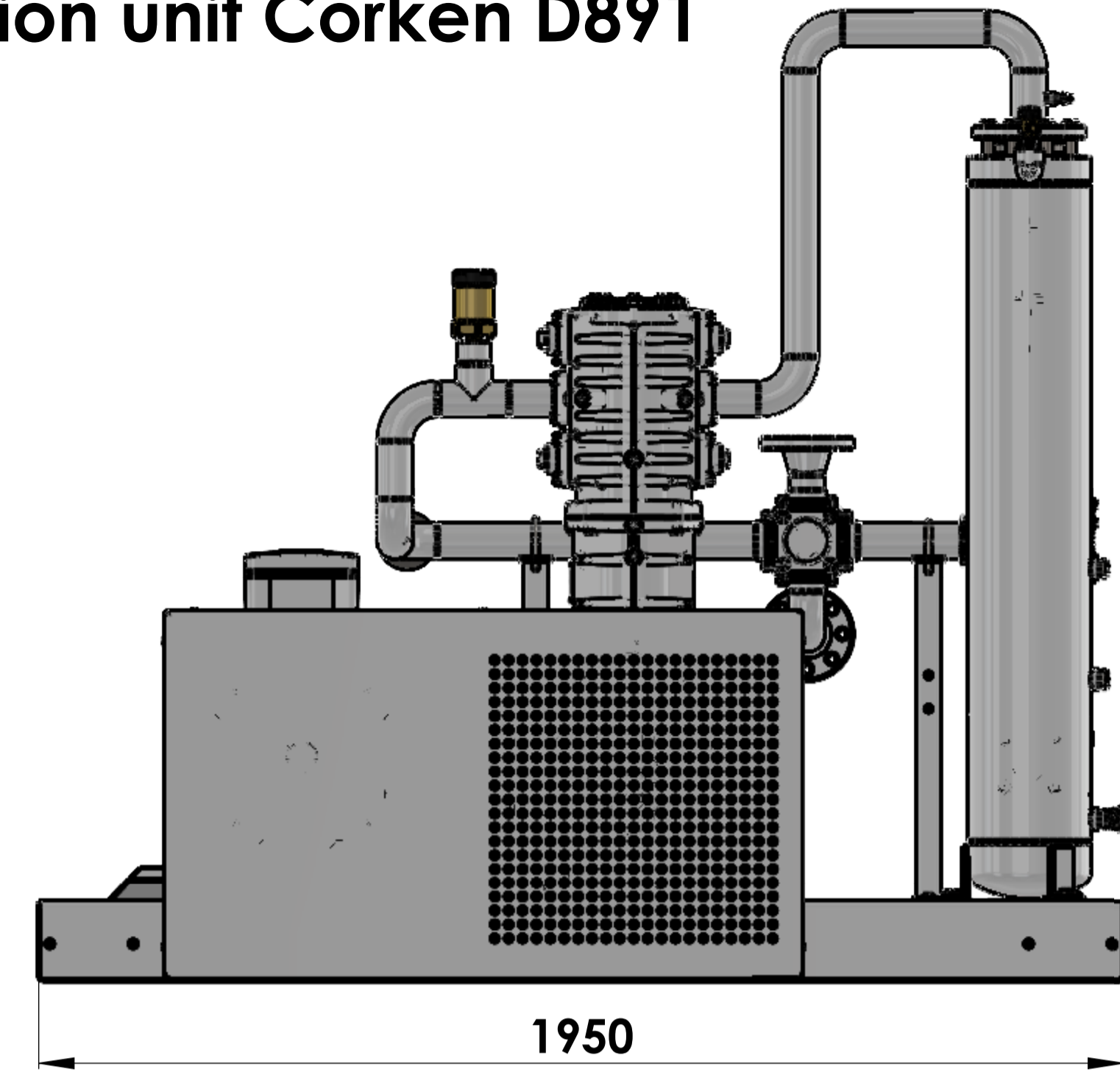
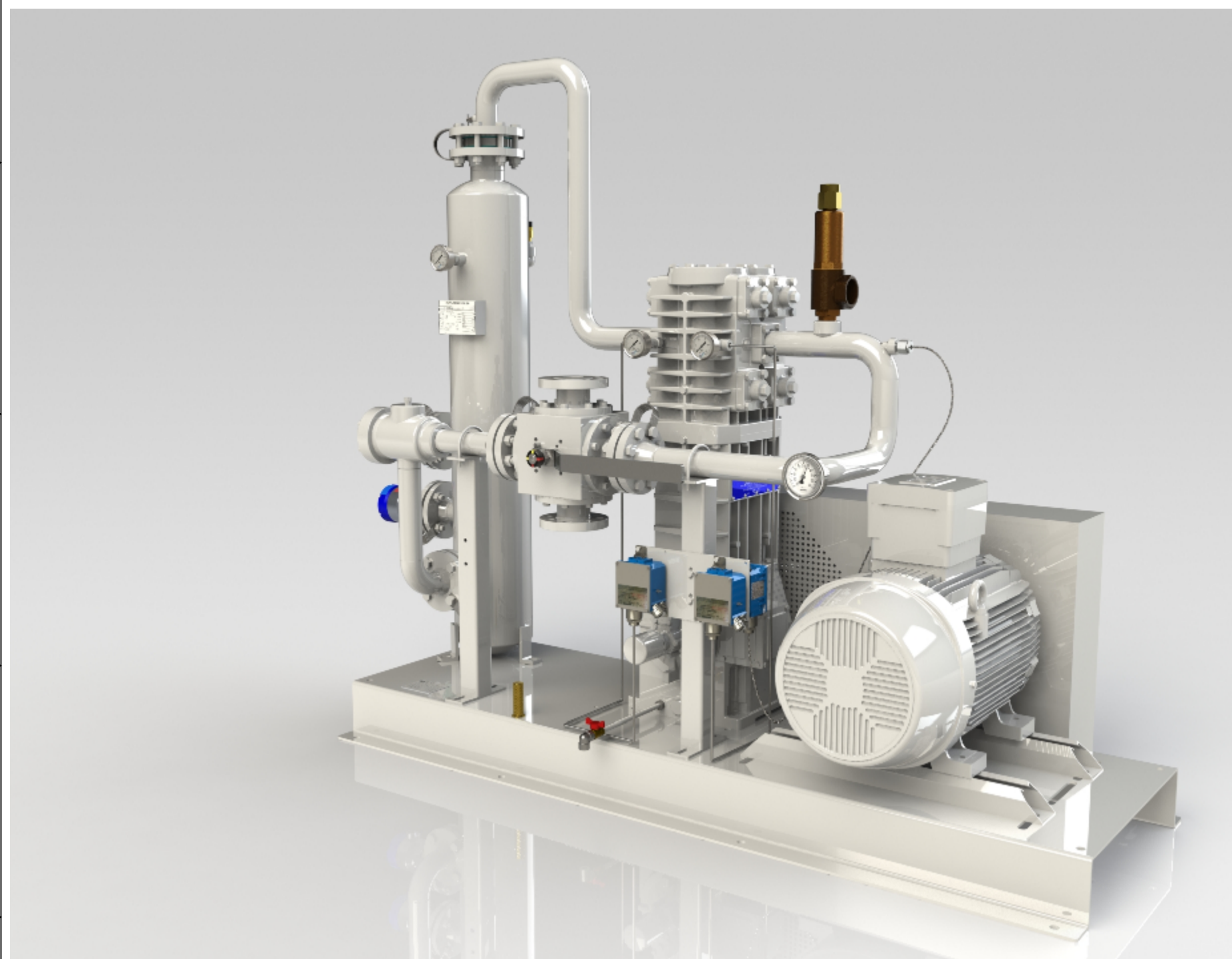


# GROUPES MOTO-COMPRESSEUR ELECTRIQUE CORKEN D891 (GMC10E891)

## Electrical Compression unit Corken D891



Piège à liquide 28 litres  
Liquid trap 28L

Filtre  
Strainer

Vanne 4 voies  
4 way valve

Robinet de purge  
Drain valve

Chassis renforcé, peinture blanche  
Reinforced base plate, white painted

Compresseur Corken D891 JM4FBANSNN  
Corken compressor

Soupape 1.25" 17 bar  
Relief valve 1.25" NPT 17 bar

Manomètres aspiration et refoulement  
Pressure gauges on inlet and outlet

Carter courroies amovible  
Removable belt cover

Moteur Electrique 30Kw 1450Rpm  
400Vac 50Hz IE3 ATEX

**Performances:**  
158m<sup>3</sup>/hr  
Pms 21 bar  
Puissance moteur 30Kw

REV.	DESCRIPTION	DATE	APPROUVE
Poids / Weight : + grammes		1 Traitement/ finishing :	
Dess: JDP/Date : 07/01/2022/échelle/Scale: 1:10			
± 0,1 / Tol. générale / General tol.: +/- 0,1			
<small>THE INFORMATION CONTAINED IN THIS DRAWING IS THE SOLE PROPERTY OF EQUIP-FLUIDES. ANY REPRODUCTION IN PART OR AS A WHOLE WITHOUT THE WRITTEN PERMISSION OF EQUIP-FLUIDES IS PROHIBITED.</small>			
EQUIP FLUIDES 2 Rue Lavoisier, 77465 Logny s/ Marne (FRANCE) EQUIP FLUIDES ☎ (+33) 01.64.12.46.03 ☎ (+33) 01.64.12.46.17		REF PLAN:	REF PIECE: