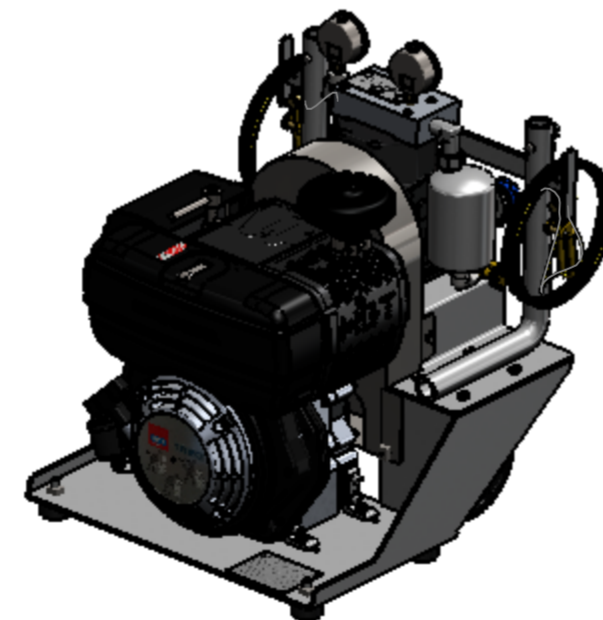
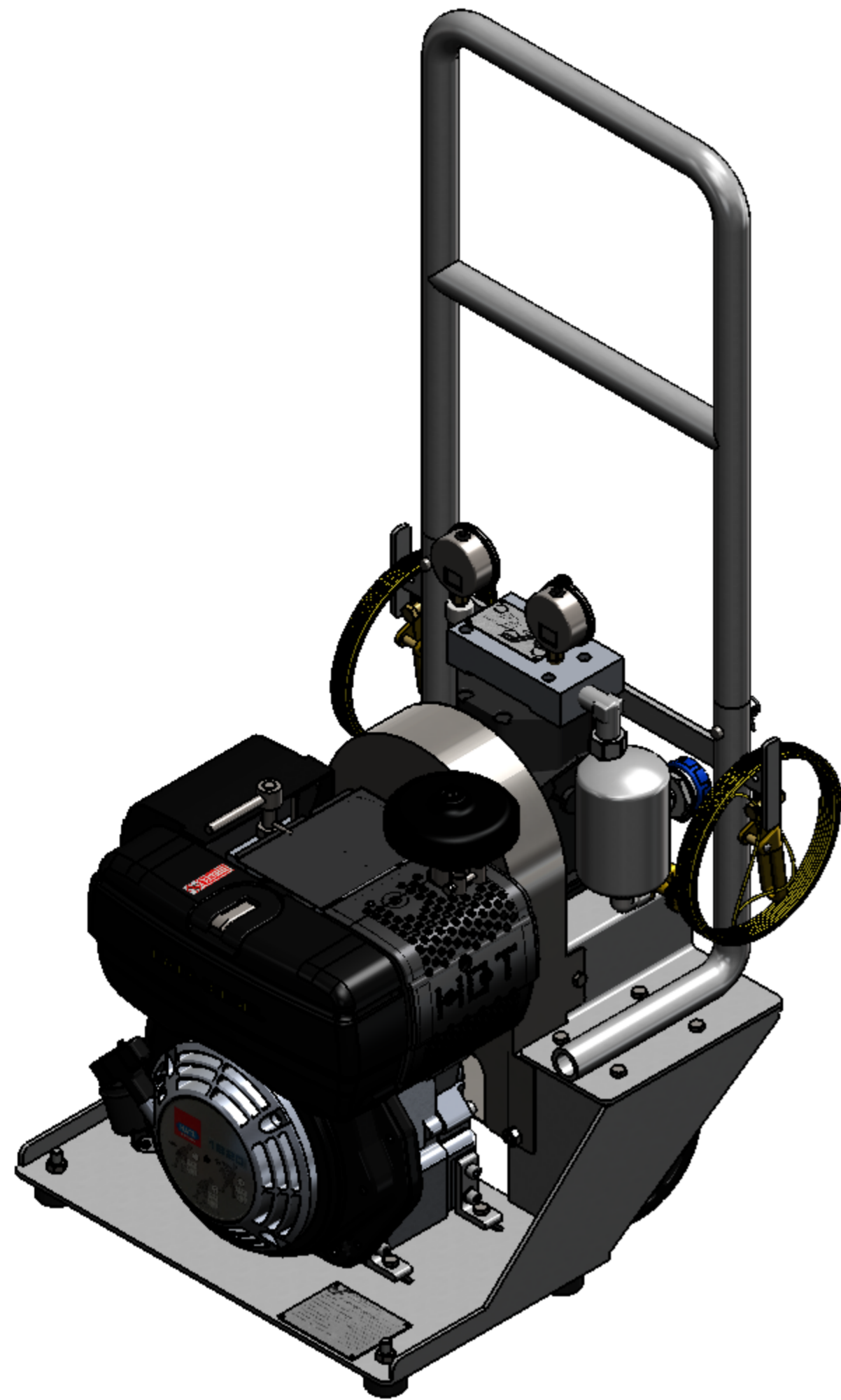


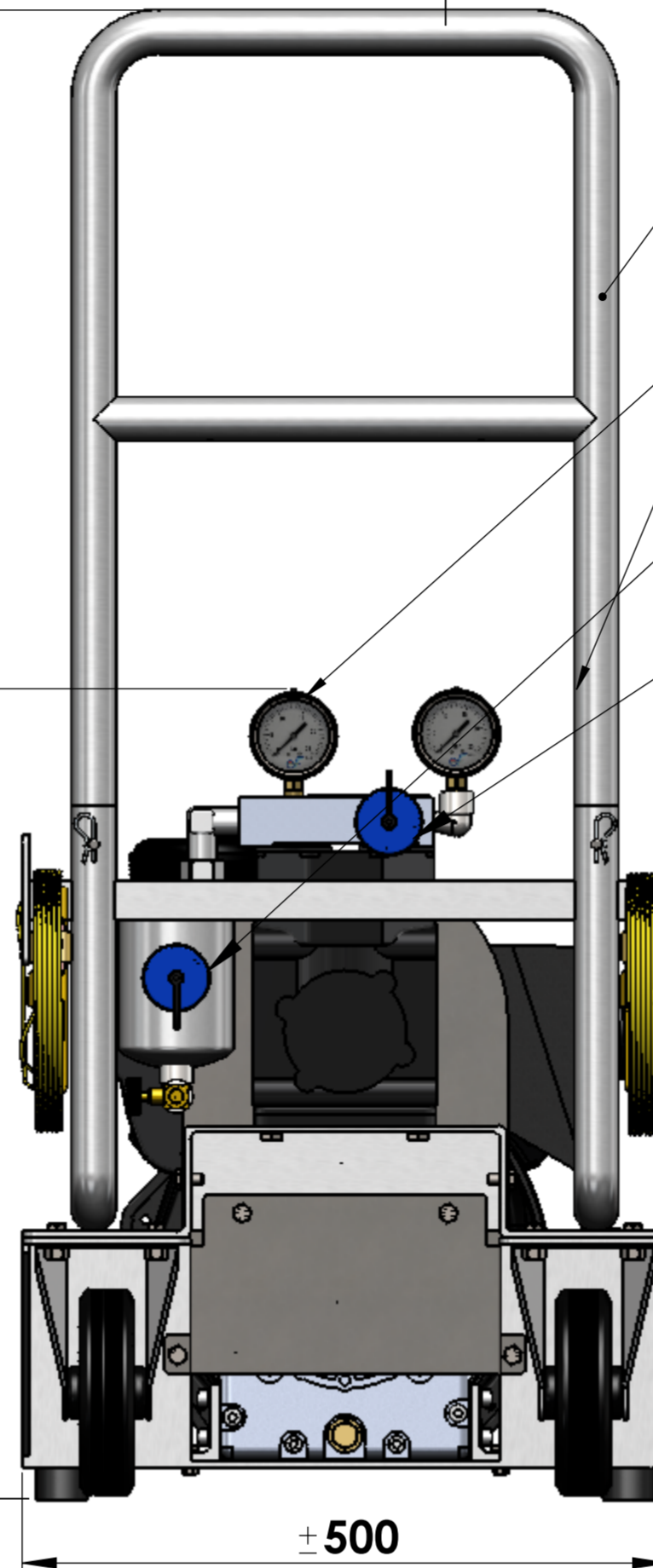
GMC100

GROUPE MOTO-COMPRESSEUR MOBILE
Mobile compression unit diesel operated



POIGNEE AMOVIBLE DEMONTEE
(Handle removed)

+1155 (AVEC POIGNEE AMOVIBLE MONTEE)
+629 (POIGNEE AMOVIBLE DEMONTEE)



Poignée amovible
Removable handle

Manomètres 0-25 bar
0-25 bar pressure gauges

Aspiration compresseur M1"3/4 ACME
Compressor inlet M1.75" ACME

Refoulement compresseur M1"3/4 ACME
Compressor outlet M1.75" ACME

Câbles mise à la terre + pinces
Earthing cables + clamps

Démarrateur manuel
Manual starter

Arrêt d'urgence manuel
Manual emergency stop

Moteur Hatz diesel
Hatz diesel engine

Pare-étincelles
Spark arrestor

Compresseur
Compressor

